



# 7 Коммутационное оборудование и устройства управления

Контакторы .....	494
Контакторы малогабаритные серии КМИ .....	494
Контакторы КМИ с электротепловым реле в защитной оболочке .....	499
Контакторы КМИп с катушкой на постоянный ток .....	502
Контакторы электромагнитные серии ПМ12 .....	506
Миниконтакторы электромагнитные серии МКИ .....	510
Контакторы электромагнитные серии КТИ .....	513
<b>Реле и дополнительные устройства для контакторов .....</b>	<b>521</b>
Реле электротепловое серии РТИ .....	521
Дополнительные устройства для контакторов КМИ и КТИ .....	526
<b>Пускатели, переключатели .....</b>	<b>529</b>
Пускатели ручные кнопочные серии ПРК и аксессуары .....	529
Переключатели кулачковые ПКП .....	535
<b>Реле контроля и управления .....</b>	<b>542</b>
Реле промежуточные РЭК .....	542
<b>Устройства подачи команд и сигналов .....</b>	<b>547</b>
Кнопки, переключатели, светосигнальная арматура .....	547
Пульты кнопочные тальферные серии ПКТ .....	563

# Контакторы

## Контакторы малогабаритные серии КМИ

Малогабаритные контакторы переменного тока общепромышленного применения КМИ на ток нагрузки от 9 до 95 А (АС-3) предназначены для пуска, остановки и реверсирования асинхронных электродвигателей с короткозамкнутым ротором на напряжение до 660 В, а также для дистанционного управления цепями освещения (АС-5а, АС-5б), нагревательными цепями и различными малоиндуктивными нагрузками (АС-1), для коммутации трехфазных конденсаторных батарей (АС-6б), первичных обмоток трехфазных низковольтных трансформаторов (АС-6а).

Все исполнения на ток нагрузки до 40 А имеют одну группу замыкающих или размыкающих дополнительных контактов. Исполнения на ток нагрузки свыше 40 А – две группы (замыкающую и размыкающую).

Область применения малогабаритных контакторов серии КМИ – управление вентиляторами, насосами, тепловыми завесами, печами, кран-балками, станками, освещением, в системах автоматического ввода резерва (АВР).



По своим конструктивным и техническим характеристикам контакторы малогабаритные серии КМИ соответствуют требованиям международных и российских стандартов МЭК60947-4-1, ГОСТ Р50030.4.1. Контакторы малогабаритные серии КМИ прошли сертификационные испытания и на их серийный выпуск получен сертификат соответствия РОСС CN.ME86.B00144.

### Преимущества

- Расширенный ассортимент предложения малогабаритных контакторов серии КМИ по сравнению с аналогами отечественных производителей на российском рынке.
- Большой ассортимент дополнительных устройств, которые всегда имеются в наличии на складе (приставки контактные ПКИ, приставки выдержки времени ПВИ, реле электротепловое РТИ).

- Возможность установки на 35-мм DIN-рейку (другие отечественные производители предлагают подобное крепление только под заказ).
- Предусмотрена возможность получения реверсивного варианта с использованием механизмов блокировки.

## Особенности конструкции



Присоединительные контакты специальной овальной формы обеспечивают надежную фиксацию проводников:

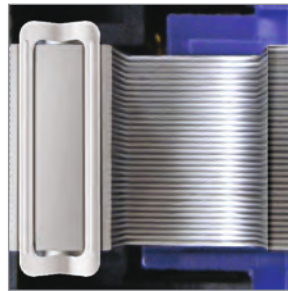
- для габаритов 1 и 2 – с закаленными тарельчатыми шайбами;
- для габаритов 3 и 4 – с зажимной скобой, позволяющей подсоединить контакт большего сечения.



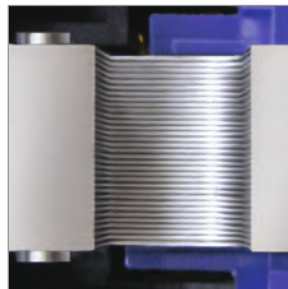
Насечки на присоединительных контактах снижают нагрев проводов благодаря надежной фиксации в местах присоединения и увеличению суммарной площади контакта.



Наличие встроенных дополнительных контактов. Каждый контактор до 32 А комплектуется одним встроенным дополнительным контактом: 1з или 1р (закрывающий или размыкающий). Контакторы от 40 до 95 А комплектуются двумя дополнительными контактами: 1з + 1р.



Короткозамкнутые алюминиевые кольца, запрессованные в полюсные наконечники неподвижной части магнитной системы, предусмотрены для предотвращения детонации.







В результате применения уникальной технологии производства магнитная система в рабочем положении обеспечивает оптимальный режим эксплуатации (отсутствие шумов и повышенная надежность контактной системы).



Существуют два способа монтажа контакторов:

1. Быстрая установка на DIN-рейку:  
КМИ от 9 до 32 А (1-й, 2-й габариты) – 35 мм;  
КМИ от 40 до 95 А (3-й, 4-й габариты) – 35 и 75 мм.
2. Установка при помощи винтов на монтажную панель или профиль.

## Ассортимент

Наименование	Номинальный рабочий ток, А (АС-3)	Номинальное напряжение катушек у правления, В	Кол-во и вид контактов	Кол-во в трансп. упак., шт.	Артикул	
	КМИ-10910 9 А 24 В/АС-3 1НО ИЭК	9	24	1з	50	ККМ11-009-024-10
	КМИ-10910 9 А 36 В/АС-3 1НО ИЭК	9	36	1з	50	ККМ11-009-036-10
	КМИ-10910 9 А 110 В/АС-3 1НО ИЭК	9	110	1з	50	ККМ11-009-110-10
	КМИ-10910 9 А 230 В/АС-3 1НО ИЭК	9	230	1з	50	ККМ11-009-230-10
	КМИ-10910 9 А 400 В/АС-3 1НО ИЭК	9	400	1з	50	ККМ11-009-400-10
	КМИ-10911 9 А 110 В/АС-3 1НЗ ИЭК	9	110	1р	50	ККМ11-009-110-01
	КМИ-10911 9 А 230 В/АС-3 1НЗ ИЭК	9	230	1р	50	ККМ11-009-230-01
	КМИ-10911 9 А 400 В/АС-3 1НЗ ИЭК	9	400	1р	50	ККМ11-009-400-01
	КМИ-11210 12 А 24 В/АС-3 1НО ИЭК	12	24	1з	50	ККМ11-012-024-10
	КМИ-11210 12 А 36 В/АС-3 1НО ИЭК	12	36	1з	50	ККМ11-012-036-10
	КМИ-11210 12 А 110 В/АС-3 1НО ИЭК	12	110	1з	50	ККМ11-012-110-10
	КМИ-11210 12 А 230 В/АС-3 1НО ИЭК	12	230	1з	50	ККМ11-012-230-10
	КМИ-11210 12 А 400 В/АС-3 1НО ИЭК	12	400	1з	50	ККМ11-012-400-10
	КМИ-11211 12 А 110 В/АС-3 1НЗ ИЭК	12	110	1р	50	ККМ11-012-110-01
	КМИ-11211 12 А 230 В/АС-3 1НЗ ИЭК	12	230	1р	50	ККМ11-012-230-01
	КМИ-11211 12 А 400 В/АС-3 1НЗ ИЭК	12	400	1р	50	ККМ11-012-400-01
	КМИ-11810 18 А 24 В/АС-3 1НО ИЭК	18	24	1з	50	ККМ11-018-024-10
	КМИ-11810 18 А 36 В/АС-3 1НО ИЭК	18	36	1з	50	ККМ11-018-036-10
	КМИ-11810 18 А 110 В/АС-3 1НО ИЭК	18	110	1з	50	ККМ11-018-110-10
	КМИ-11810 18 А 230 В/АС-3 1НО ИЭК	18	230	1з	50	ККМ11-018-230-10
	КМИ-11810 18 А 400 В/АС-3 1НО ИЭК	18	400	1з	50	ККМ11-018-400-10
	КМИ-11811 18 А 230 В/АС-3 1НЗ ИЭК	18	230	1р	50	ККМ11-018-230-01
	КМИ-11811 18 А 110 В/АС-3 1НЗ ИЭК	18	110	1р	50	ККМ11-018-110-01
	КМИ-11811 18 А 400 В/АС-3 1НЗ ИЭК	18	400	1р	50	ККМ11-018-400-01
	КМИ-22510 25 А 24 В/АС-3 1НО ИЭК	25	24	1з	50	ККМ21-025-024-10
	КМИ-22510 25 А 36 В/АС-3 1НО ИЭК	25	36	1з	50	ККМ21-025-036-10
	КМИ-22510 25 А 110 В/АС-3 1НО ИЭК	25	110	1з	50	ККМ21-025-110-10
	КМИ-22510 25 А 230 В/АС-3 1НО ИЭК	25	230	1з	50	ККМ21-025-230-10
	КМИ-22510 25 А 400 В/АС-3 1НО ИЭК	25	400	1з	50	ККМ21-025-400-10
	КМИ-22511 25 А 110 В/АС-3 1НЗ ИЭК	25	110	1р	50	ККМ21-025-110-01
	КМИ-22511 25 А 230 В/АС-3 1НЗ ИЭК	25	230	1р	50	ККМ21-025-230-01
	КМИ-22511 25 А 400 В/АС-3 1НЗ ИЭК	25	400	1р	50	ККМ21-025-400-01
	КМИ-23210 32 А 36 В/АС-3 1НО ИЭК	32	36	1з	50	ККМ21-032-036-10
	КМИ-23210 32 А 110 В/АС-3 1НО ИЭК	32	110	1з	50	ККМ21-032-110-10
	КМИ-23210 32 А 230 В/АС-3 1НО ИЭК	32	230	1з	50	ККМ21-032-230-10
	КМИ-23210 32 А 400 В/АС-3 1НО ИЭК	32	400	1з	50	ККМ21-032-400-10
	КМИ-23211 32 А 110 В/АС-3 1НЗ ИЭК	32	110	1р	50	ККМ21-032-110-01
	КМИ-23211 32 А 230 В/АС-3 1НЗ ИЭК	32	230	1р	50	ККМ21-032-230-01
	КМИ-23211 32 А 400 В/АС-3 1НЗ ИЭК	32	400	1р	50	ККМ21-032-400-01
	КМИ-34012 40 А 36 В/АС-3 1НО 1НЗ ИЭК	40	36	1з+1р	20	ККМ31-040-036-11
	КМИ-34012 40 А 110 В/АС-3 1НО 1НЗ ИЭК	40	110	1з+1р	20	ККМ31-040-110-11
	КМИ-34012 40 А 230 В/АС-3 1НО 1НЗ ИЭК	40	230	1з+1р	20	ККМ31-040-230-11
	КМИ-34012 40 А 400 В/АС-3 1НО 1НЗ ИЭК	40	400	1з+1р	20	ККМ31-040-400-11
	КМИ-35012 50 А 110 В/АС-3 1НО 1НЗ ИЭК	50	110	1з+1р	20	ККМ31-050-110-11
	КМИ-35012 50 А 230 В/АС-3 1НО 1НЗ ИЭК	50	230	1з+1р	20	ККМ31-050-230-11
	КМИ-35012 50 А 400 В/АС-3 1НО 1НЗ ИЭК	50	400	1з+1р	20	ККМ31-050-400-11
	КМИ-46512 65 А 110 В/АС-3 1НО 1НЗ ИЭК	65	110	1з+1р	20	ККМ41-065-110-11
	КМИ-46512 65 А 230 В/АС-3 1НО 1НЗ ИЭК	65	230	1з+1р	20	ККМ41-065-230-11
	КМИ-46512 65 А 400 В/АС-3 1НО 1НЗ ИЭК	65	400	1з+1р	20	ККМ41-065-400-11
	КМИ-48012 80 А 110 В/АС-3 1НО 1НЗ ИЭК	80	110	1з+1р	16	ККМ41-080-110-11
	КМИ-48012 80 А 230 В/АС-3 1НО 1НЗ ИЭК	80	230	1з+1р	16	ККМ41-080-230-11
	КМИ-48012 80 А 400 В/АС-3 1НО 1НЗ ИЭК	80	400	1з+1р	16	ККМ41-080-400-11
	КМИ-49512 95 А 110 В/АС-3 1НО 1НЗ ИЭК	95	110	1з+1р	16	ККМ41-095-110-11
	КМИ-49512 95 А 230 В/АС-3 1НО 1НЗ ИЭК	95	230	1з+1р	16	ККМ41-095-230-11
	КМИ-49512 95 А 400 В/АС-3 1НО 1НЗ ИЭК	95	400	1з+1р	16	ККМ41-095-400-11



## Технические характеристики контакторов малогабаритных серии КМИ

Параметры	КМИ-10910 КМИ-10911	КМИ-11210 КМИ-11211	КМИ-11810 КМИ-11811	КМИ-22510 КМИ-22511	КМИ-23210 КМИ-23211	КМИ-34012	КМИ-35012	КМИ-46512	КМИ-48012	КМИ-49512	
Номинальное рабочее напряжение переменного тока $U_e$ , В	230, 400, 660										
Номинальное напряжение изоляции $U_i$ , В	660										
Номинальное импульсное напряжение $U_{imp}$ , кВ	8										
Тип координации	2										
Диапазон рабочих температур, °С	-25 ÷ +50										
Климатическое исполнение и категория размещения по ГОСТ 15150	УХЛ4										
Номинальный рабочий ток $I_e$ , категория применения АС-3 ( $U_e \leq 400$ В), А	9	12	18	25	32	40	50	65	80	95	
Условный тепловой ток $I_{th}$ ( $t^\circ \leq 40^\circ$ ), категория применения АС-1, А	25	25	32	40	50	60	80	80	125	125	
Номинальная мощность по АС-3, кВт	230 В	2,2	3	4	5,5	7,5	11	15	18,5	22	25
	400 В	4	5,5	7,5	11	15	18,5	22	30	37	45
	660 В	5,5	7,5	10	15	18,5	30	33	37	45	45
Максимальная кратковременная нагрузка ( $t \leq 1$ с), А	162	216	324	450	576	720	900	1170	1440	1710	
Условный ток короткого замыкания $I_{sc}$ , А	1000	1000	3000	3000	3000	3000	3000	3000	5000	5000	
Защита от сверхтоков – предохранитель gG, А	10	20	25	40	50	50	63	80	100	100	
Мощность рассеяния при $I_e$ , Вт/полюс	АС-3	0,2	0,36	0,8	1,25	2	2,4	3,7	4,2	5,1	7,2
	АС-1	1,56	1,56	2,5	3,2	5	5,4	9,6	6,4	12,5	12,5

## Технические характеристики цепи управления контакторов малогабаритных серии КМИ

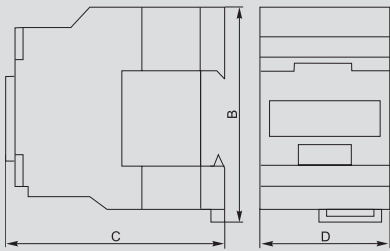
Параметры	КМИ-10910 КМИ-10911	КМИ-11210 КМИ-11211	КМИ-11810 КМИ-11811	КМИ-22510 КМИ-22511	КМИ-23210 КМИ-23211	КМИ-34012	КМИ-35012	КМИ-46512	КМИ-48012	КМИ-49512	
Номинальное напряжение катушки управления $U_c$ , В~	24, 36, 110, 230, 400										
Диапазоны напряжения управления	срабатыв.	(0,8 ÷ 1,1) $U_c$									
	отпускание	(0,3 ÷ 0,6) $U_c$									
Мощность потребления катушки при $U_c$ , ВА	срабатыв. $\cos \varphi = 0,75$	60	60	60	90	90	200	200	200	200	
	удержание $\cos \varphi = 0,3$	7	7	7	7,5	7,5	20	20	20	20	
Время срабатывания, мс	закрывание	12–22	12–22	12–22	15–24	15–24	20–26	20–26	20–26	20–35	20–35
	размыкание	4–19	4–19	4–19	5–19	5–19	8–12	8–12	8–12	6–20	6–20
Коммутационная износоустойчивость, млн циклов	АС-1	0,55	0,7	1,0	1,3	1,3	1,3	1,3	1,4	0,7	1,2
	АС-3	1,7	1,7	1,4	1,4	1,6	1,5	1,4	1,4	1,2	0,9
	АС-4	0,2	0,2	0,2	0,15	0,15	0,12	0,1	0,1	0,1	0,1
Механическая износоустойчивость, млн циклов	15	15	15	12	10	10	10	10	5	4	
Мощность рассеяния, Вт	2–3	2–3	2–3	2,5–3,5	2,5–3,5	6–10	6–10	6–10	6–10	6–10	

## Технические характеристики встроенных дополнительных контактов

Номинальное напряжение $U_n$ , В	до 660	
Номинальное напряжение изоляции $U_i$ , В	660	
Ток термической стойкости ( $t^\circ \leq 40^\circ$ ) $I_{th}$ , А	10	
Минимальная включающая способность	$U_{min}$ , В	24
	$I_{min}$ , МА	10
Защита от сверхтоков – предохранитель gG, А	10	
Макс. кратковременная нагрузка ( $t \leq 1$ с), А	100	
Сопротивление изоляции, не менее, МОм	10	

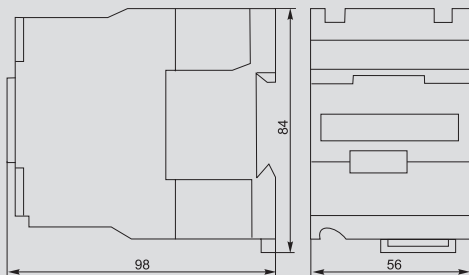
## Габаритные размеры и масса

КМИ-10910; КМИ-10911; КМИ-11210; КМИ-11211;  
КМИ-11810; КМИ-11811 КМИ-22510; КМИ-22511



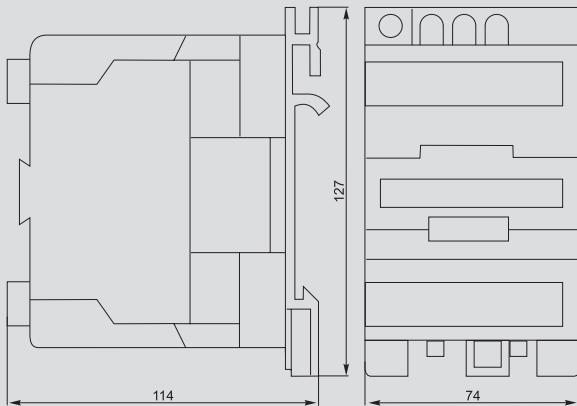
Типоисполнение	Размер, мм			Масса, не более, кг
	B	C	D	
КМИ-10910; КМИ-10911	74	80	45	0,34
КМИ-11210; КМИ-11211	74	80	45	0,345
КМИ-11810; КМИ-11811	74	85	45	0,365
КМИ-22510; КМИ-22511	84	93	56	0,400

КМИ-23210; КМИ-23211



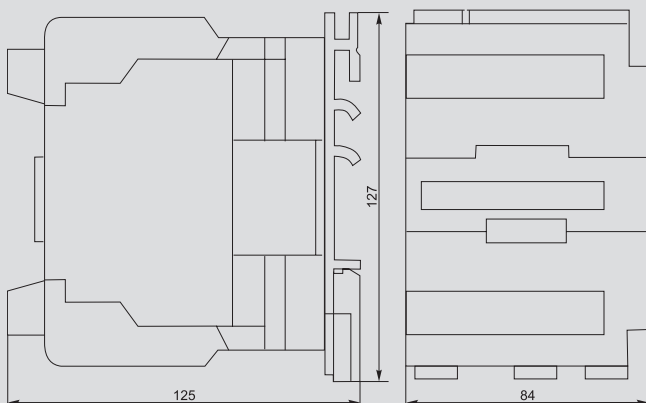
Типоисполнение	Масса, не более, кг
КМИ-23210; КМИ-23211	0,545

КМИ-34010; КМИ-34011  
КМИ-35012; КМИ-46512



Типоисполнение	Масса, не более, кг
КМИ-34010; КМИ-34011	1,400
КМИ-35012	1,400
КМИ-46512	1,400

КМИ-48012; КМИ-49512



Типоисполнение	Масса, не более, кг
КМИ-48012	1,590
КМИ-49512	1,610

# Контакторы КМИ с электротепловым реле в защитной оболочке

Контакторы КМИ в сборе с электротепловым реле в защитной оболочке являются комплектным устройством, состоящим из малогабаритного контактора КМИ, теплового реле РТИ, оболочки с сальниками и кнопок управления. Предназначены для дистанционного пуска непосредственным подключением к сети и остановки трехфазных асинхронных электродвигателей с короткозамкнутым ротором на напряжение переменного тока до 400 В, а также для защиты электродвигателей от перегрузок недопустимой продолжительности и сверхтоков, возникающих при обрыве одной из фаз. При применении контакторов КМИ 10910÷КМИ 23211 используется пластиковая оболочка, контакторов КМИ 34012÷КМИ 49512 – металлическая оболочка.



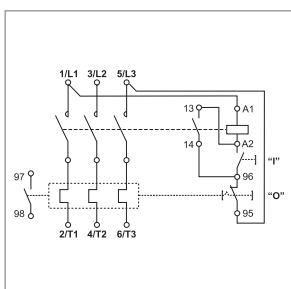
## Особенности конструкции



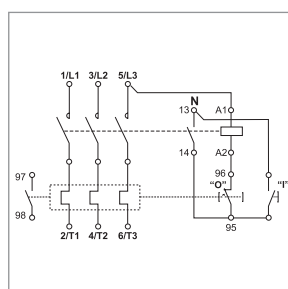
Оболочка со степенью защиты IP54 позволяет использовать контактор на строительных площадках, в лакокрасочных, термических и гальванических цехах (при условии помещения аппаратуры под защитный навес).



Заводская схема управления позволяет избежать ошибок при подключении на месте и сокращает время монтажа, которое ограничено только присоединением линейных питающих проводников.



В качестве нагрузки в большинстве случаев выступают асинхронные трехфазные двигатели с напряжением 400 В. С целью снижения денежных затрат и экономии рабочего времени рекомендуется применять данную систему управления, так как исключается необходимость использования четвертого нулевого рабочего проводника, его разделки и монтажа.



При управлении активными нагрузками (нагревательные цепи, цепи освещения), которые используют нулевой провод, рациональнее применять схему управления на 230 В.



## Ассортимент

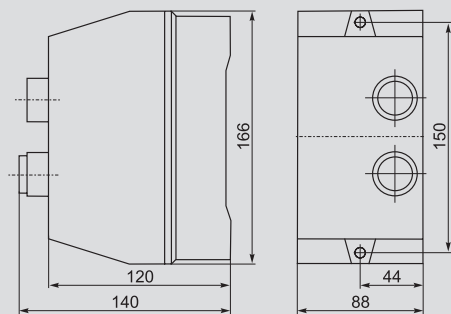
	Наименование	Номинальный рабочий ток, А (АС-3)	Ном. напр. катушки управления, В	Кол-во и вид контактов	Кол-во в трансп. упак., шт.	Артикул
	КМИ10960 9А в оболочке I уставки 0,1-0,16 А 220 В/АС3 IP54 ИЭК	0,16	220		20	ККМ16-009-D001-220-00
	КМИ10960 9А в оболочке I уставки 0,16-0,25 А 220 В/АС3 IP54 ИЭК	0,25	220		20	ККМ16-009-C016-220-00
	КМИ10960 9А в оболочке I уставки 0,25-0,4 А 220 В/АС3 IP54 ИЭК	0,4	220		20	ККМ16-009-C025-220-00
	КМИ10960 9А в оболочке I уставки 0,4-0,63 А 220 В/АС3 IP54 ИЭК	0,63	220		20	ККМ16-009-D004-220-00
	КМИ10960 9А в оболочке I уставки 0,63-1,0 А 220 В/АС3 IP54 ИЭК	1,0	220		20	ККМ16-009-C063-220-00
	КМИ10960 9А в оболочке I уставки 1-1,6 А 220 В/АС3 IP54 ИЭК	1,6	220		20	ККМ16-009-0001-220-00
	КМИ10960 9А в оболочке I уставки 1,6-2,5 А 220 В/АС3 IP54 ИЭК	2,5	220		20	ККМ16-009-D016-220-00
	КМИ10960 9А в оболочке I уставки 2,5-4,0А 220 В/АС3 IP54 ИЭК	4	220		20	ККМ16-009-D025-220-00
	КМИ10960 9А в оболочке I уставки 4-6 А 220 В/АС3 IP54 ИЭК	6	220		20	ККМ16-009-0004-220-00
	КМИ-10960 9 А в оболочке 220 В/АС-3 IP54 ИЭК	9	220		20	ККМ16-009-220-00
	КМИ-10960 9 А в оболочке 380 В/АС-3 IP54 ИЭК	9	380		20	ККМ16-009-380-00
	КМИ-11260 12 А в оболочке 220 В/АС-3 IP54 ИЭК	12	220		20	ККМ16-012-220-00
	КМИ-11260 12 А в оболочке 380 В/АС-3 IP54 ИЭК	12	380		20	ККМ16-012-380-00
	КМИ-11860 18 А в оболочке 220 В/АС-3 IP54 ИЭК	18	220		20	ККМ16-018-220-00
	КМИ-11860 18 А в оболочке 380 В/АС-3 IP54 ИЭК	18	380		20	ККМ16-018-380-00
	КМИ-22560 25 А в оболочке 220 В/АС-3 IP54 ИЭК	25	220		16	ККМ26-025-220-00
	КМИ-22560 25 А в оболочке 380 В/АС-3 IP54 ИЭК	25	380		16	ККМ26-025-380-00
	КМИ-23260 32 А в оболочке 220 В/АС-3 IP54 ИЭК	32	220		16	ККМ26-032-220-00
	КМИ-23260 32 А в оболочке 380 В/АС-3 IP54 ИЭК	32	380		16	ККМ26-032-380-00
	КМИ-34062 40 А в оболочке 220 В/АС-3 IP54 ИЭК	40	220	1р	6	ККМ36-040-220-00
	КМИ-34062 40 А в оболочке 380 В/АС-3 IP54 ИЭК	40	380	1р	6	ККМ36-040-380-00
	КМИ-35062 50 А в оболочке 220 В/АС-3 IP54 ИЭК	50	220	1р	6	ККМ36-050-220-00
	КМИ-35062 50 А в оболочке 380 В/АС-3 IP54 ИЭК	50	380	1р	6	ККМ36-050-380-00
	КМИ-46562 65 А в оболочке 220 В/АС-3 IP54 ИЭК	65	220	1р	6	ККМ46-065-220-00
	КМИ-46562 65 А в оболочке 380 В/АС-3 IP54 ИЭК	65	380	1р	6	ККМ46-065-380-00
	КМИ-48062 80 А в оболочке 220 В/АС-3 IP54 ИЭК	80	220	1р	6	ККМ46-080-220-00
	КМИ-48062 80 А в оболочке 380 В/АС-3 IP54 ИЭК	80	380	1р	6	ККМ46-080-380-00
	КМИ-49562 95 А в оболочке 220 В/АС-3 IP54 ИЭК	95	220	1р	6	ККМ46-095-220-00
	КМИ-49562 95 А в оболочке 380 В/АС-3 IP54 ИЭК	95	380	1р	6	ККМ46-095-380-00

## Технические характеристики

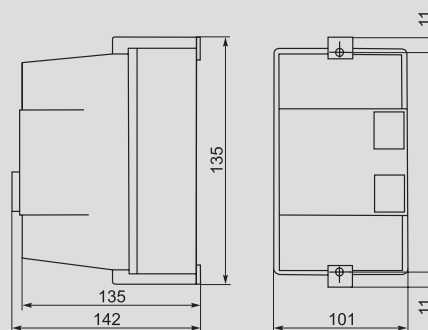
Параметры	КМИ-10960	КМИ-11260	КМИ-11860	КМИ-22560	КМИ-23260	КМИ-34062	КМИ-35062	КМИ-46562	КМИ-48062	КМИ-49562	
	в оболочке										
Номинальное рабочее напряжение переменного тока $U_e$ , В	230; 400										
Номинальное напряжение изоляции $U_i$ , В	660										
Номинальное импульсное напряжение $U_{имп}$ , кВ	6										
Диапазон рабочих температур, °С	-25 ÷ +50										
Климатическое исполнение и категория размещения по ГОСТ 15150	УХЛ4										
Номинальный рабочий ток $I_e$ , категория применения АС-3 ( $U_n < 400$ В), А	9	12	18	25	32	40	50	65	80	95	
Условный тепловой ток $I_{th}$ ( $t^\circ < 40^\circ$ ), категория применения АС-1, А	25	25	32	40	50	60	80	80	125	125	
Номинальная мощность по АС-3, кВт	230 В	2,2	3	4	5,5	7,5	11	15	18,5	22	25
	400 В	4	5,5	7,5	11	15	18,5	22	30	37	45
Макс. кратковременная нагрузка ( $t \leq 1с$ ), А	162	216	324	450	576	720	900	1170	1440	1710	
Условный ток короткого замыкания $I_{nc}$ , А	1000	1000	3000	3000	3000	3000	3000	3000	5000	5000	
Защита от сверхтоков — предохранитель gG, А	10	20	25	40	50	50	63	80	100	100	
Тип координации	2										
Мощность рассеяния при $I_e$ , Вт	АС-3	0,2	0,36	0,8	1,25	2	2,4	3,7	4,2	5,1	7,2
	АС-1	1,56	1,56	2,5	3,2	5	5,4	9,6	6,4	12,5	12,5
Реле электротепловое серии РТИ	РТИ-1314	РТИ-1316	РТИ-1321	РТИ-1322	РТИ-2355	РТИ-3357	РТИ-3359	РТИ-3361	РТИ-3363	РТИ-3365	
Диапазон уставок реле, А	7 ÷ 10	9 ÷ 13	12 ÷ 18	17 ÷ 25	30 ÷ 40	37 ÷ 50	48 ÷ 65	55 ÷ 70	63 ÷ 80	80 ÷ 93	
Класс защиты человека от поражения током по ГОСТ 12.2.0007.0	II	II	II	II	II	I	I	I	I	I	

## Габаритные размеры

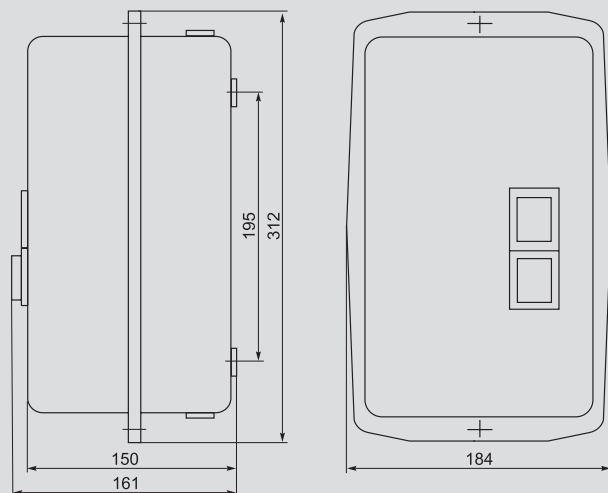
КМИ-10960; КМИ-11260; КМИ-11860



КМИ-22560; КМИ-23260



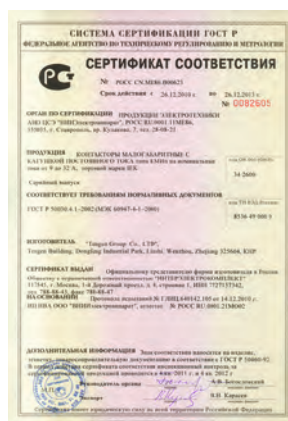
КМИ-34062; КМИ-35062; КМИ-46562; КМИ-48062; КМИ-49562



# Контакторы КМИп с катушкой на постоянный ток

Малогабаритные контакторы с катушкой управления постоянного тока общепромышленного применения серии КМИп на ток нагрузки от 9 до 32 А (АС-3) предназначены для пуска, остановки и реверсирования асинхронных электродвигателей с короткозамкнутым ротором на напряжение до 660 В, а также для дистанционного управления цепями освещения (АС-5а, АС-5б), нагревательными цепями и различными малоиндуктивными нагрузками (АС-1), для коммутации трехфазных конденсаторных батарей (АС-6б), первичных обмоток трехфазных низковольтных трансформаторов (АС-6а). Все исполнения имеют одну группу замыкающих дополнительных контактов.

Область применения малогабаритных контакторов с катушкой управления постоянного тока серии КМИп – управление станками, насосами, вентиляторами, тепловыми завесами, печами, кран-балками, освещением, в системах автоматического ввода резерва (АВР), системах бесперебойного питания, в устройствах защиты автоматики, охранной сигнализации, в системах управления промышленными установками; коммутация трехфазных конденсаторных батарей и первичных обмоток трехфазных низковольтных трансформаторов.



По своим конструктивным и техническим характеристикам контакторы малогабаритные с катушкой управления постоянного тока серии КМИп соответствуют требованиям международных и российских стандартов МЭК60947-4-1, ГОСТ Р50030.4.1. Контакторы малогабаритные с катушкой управления постоянного тока серии КМИп прошли сертификационные испытания, на их серийный выпуск получен сертификат соответствия РОСС CN.ME86.B00623

## Преимущества

- Большой ассортимент дополнительных устройств, которые всегда имеются в наличии на складе (приставки контактные ПКИ, приставки выдержки времени ПВИ, реле электротепловое РТИ).

- Возможность установки на 35-мм DIN-рейку (другие отечественные производители предлагают подобное крепление только под заказ).
- Экономия электрической энергии в случае применения катушки управления на постоянном токе.

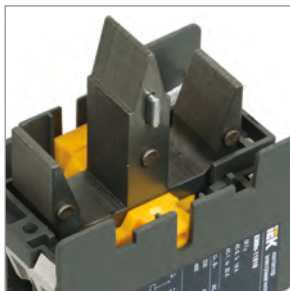
## Особенности конструкции



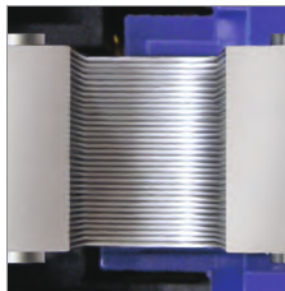
Присоединительные контакты овальной формы обеспечивают надежное фиксирование проводников закаленными тарельчатыми шайбами.



Наличие встроенных дополнительных контактов (закрывающий (1НО)).



Конструкция магнитной системы позволяет снизить потребляемый ток.



Магнитная система в рабочем положении обеспечивает оптимальный режим эксплуатации (отсутствие шумов и повышенная надежность контактной системы).



Насечки на присоединительных контактах снижают нагрев проводов благодаря надежной фиксации в местах присоединения и увеличению суммарной площади контакта.



Существуют два способа монтажа контакторов:  
– быстрая установка на DIN-рейку: КМИп от 9 до 32 А (1-й и 2-й габариты) – 35 мм;  
– установка при помощи винтов на монтажную панель или профиль.

## Ассортимент



Наименование	Номинальный рабочий ток, А (АС-3)	Номинальное напряжение катушек управления, В	Количество и вид контактов	Количество в трансп. коробке, шт.	Артикул
КМИп-10910 09 А 24 В/АС3 1НО ИЭК	9	24	1з	30	KMD11-009-024-10
КМИп-10910 09 А 110 В/АС3 1НО ИЭК	9	110	1з	30	KMD11-009-110-10
КМИп-10910 09 А 220 В/АС3 1НО ИЭК	9	220	1з	30	KMD11-009-220-10
КМИп-11210 12 А 24 В/АС3 1НО ИЭК	12	24	1з	30	KMD11-012-024-10
КМИп-11210 12 А 110 В/АС3 1НО ИЭК	12	110	1з	30	KMD11-012-110-10
КМИп-11210 12 А 220 В/АС3 1НО ИЭК	12	220	1з	30	KMD11-012-220-10
КМИп-11810 18 А 24 В/АС3 1НО ИЭК	18	24	1з	30	KMD11-018-024-10
КМИп-11810 18 А 110 В/АС3 1НО ИЭК	18	110	1з	30	KMD11-018-110-10
КМИп-11810 18 А 220 В/АС3 1НО ИЭК	18	220	1з	30	KMD11-018-220-10
КМИп-22510 25 А 24 В/АС3 1НО ИЭК	25	24	1з	30	KMD21-025-024-10
КМИп-22510 25 А 110 В/АС3 1НО ИЭК	25	110	1з	30	KMD21-025-110-10
КМИп-22510 25 А 220 В/АС3 1НО ИЭК	25	220	1з	30	KMD21-025-220-10
КМИп-23210 32 А 24 В/АС3 1НО ИЭК	32	24	1з	30	KMD21-032-024-10
КМИп-23210 32 А 110 В/АС3 1НО ИЭК	32	110	1з	30	KMD21-032-110-10
КМИп-23210 32 А 220 В/АС3 1НО ИЭК	32	220	1з	30	KMD21-032-220-10

## Технические характеристики КМИп

Наименование параметра	КМИп-10910	КМИп-11210	КМИп-11810	КМИп-22510	КМИп-23210
Номинальное рабочее напряжение переменного тока $U_e$ , В	230, 400, 660				
Номинальное напряжение изоляции $U_i$ , В	660				
Номинальное импульсное напряжение $U_{imp}$ , кВ	6				
Диапазон рабочих температур, °С	-25 ÷ +50				
Климатическое исполнение и категория размещения по ГОСТ 15150	УХЛ4				
Номинальный рабочий ток $I_e$ , категория применения АС-3 ( $U_e < 400$ В), А	9	12	18	25	32
Условный тепловой ток $I_{th}$ ( $t^\circ < 40^\circ$ ), категория применения АС-1, А	20	20	32	40	50
Номинальная мощность по АС-3, кВт	230 В	2,2	3	4	5,5
	400 В	4	5,5	7,5	11
	660 В	5,5	7,5	10	15
Максимальная кратковременная нагрузка ( $t < 1$ с), А	162	216	324	450	576
Условный ток короткого замыкания $I_{nc}$ , А	1000	1000	3000	3000	3000
Защита от сверхтоков – предохранитель gG, А	10	20	25	40	50
Тип координации	2	2	2	2	2
Мощность рассеяния при $I_e$ , Вт/полюс	АС-3	0,2	0,36	0,8	1,25
	АС-1	1,56	1,56	2,5	3,2

## Технические характеристики цепи управления КМИп

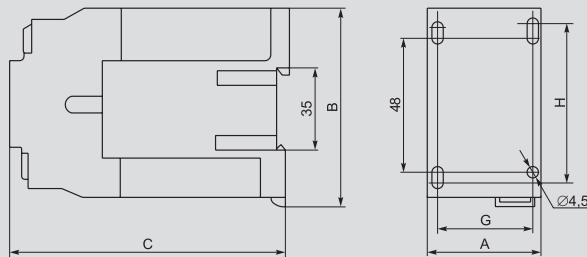
Типоисполнение	Номинальное напряжение катушки управления $U_c$ , В=	Диапазоны напряжения управления		Мощность потребления катушки при $U_c$ , Вт		Время срабатывания, мс		Электрическая износоустойчивость, млн коммут. циклов		Механическая износоустойчивость, млн коммут. циклов
		срабатывание	отпускание	срабатывание	удержание	замыкание	размыкание	АС-3	АС-1	
КМИп-10910 09 А 24 В	24	(0,85 ÷ 1,1) $U_c$	(0,1 ÷ 1,75) $U_c$	7	7	70 ÷ 80	15 ÷ 20	1,7	0,55	10
КМИп-10910 09 А 110 В	110			7	7			1,7	0,7	
КМИп-10910 09 А 220 В	220									
КМИп-11210 12 А 24 В	24					7	7			1,4
КМИп-11210 12 А 110 В	110									
КМИп-11210 12 А 220 В	220									
КМИп-11810 18 А 24 В	24			10	10	80 ÷ 95	1,4	1,3		
КМИп-11810 18 А 110 В	110									
КМИп-11810 18 А 220 В	220									
КМИп-22510 25 А 24 В	24			10	10	1,6	1,3			
КМИп-22510 25 А 110 В	110									
КМИп-22510 25 А 220 В	220									
КМИп-23210 32 А 24 В	24			6	6	6	6			
КМИп-23210 32 А 110 В	110									
КМИп-23210 32 А 220 В	220									

## Технические характеристики встроенных дополнительных контактов

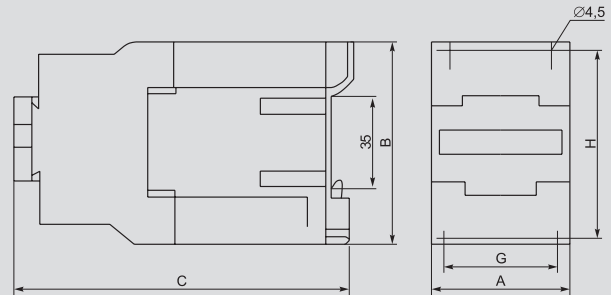
Наименование параметра		Значение
Номинальное напряжение $U_n$ , В	переменного тока	$\leq 660$
	постоянного тока	$\leq 440$
Номинальное напряжение изоляции $U_i$ , В		660
Ток термической стойкости ( $t^\circ \leq 40^\circ$ ) $I_{th}$ , А		10
Минимальная включающая способность	$U_{min}$ , В	24
	$I_{min}$ , МА	10
Защита от сверхтоков – предохранитель gG, А		10
Макс. кратковременная нагрузка ( $t \leq 1$ с), А		100
Сопротивление изоляции, не менее, МОм		$>10$

## Габаритные размеры

КМИп-10910; КМИп-11210; КМИп-11810



КМИп-22510; КМИп-23210

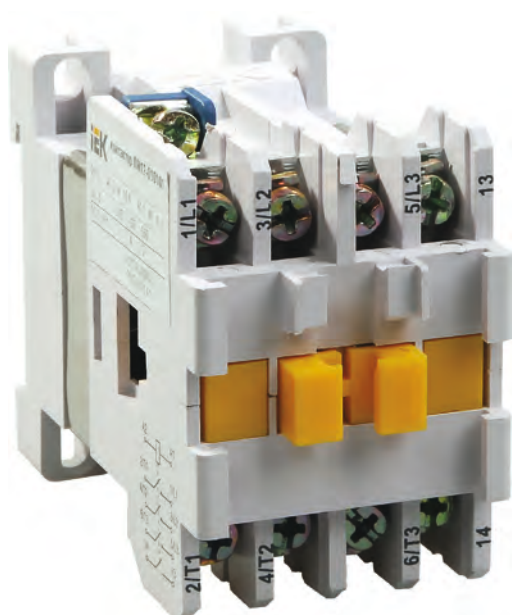


Размеры, мм	КМИп-10910	КМИп-11210	КМИп-11810	КМИп-22510	КМИп-23210
A	45	45	45	58	58
B	75	75	75	80	80
C	115	115	120	130	136
G	35	35	35	40 ÷ 50	40 ÷ 50
H	50 ÷ 60	50 ÷ 60	50 ÷ 60	50 ÷ 60	50 ÷ 60
Масса, не более, кг	0,57	0,57	0,584	0,845	0,862








## Контакты электромагнитные серии ПМ12

Контакты электромагнитные серии ПМ12 на ток нагрузки от 10 до 63 А (АС-3) предназначены для пуска, остановки и реверсирования асинхронных электродвигателей с короткозамкнутым ротором на напряжение до 660 В (категория применения АС-3), а также для дистанционного управления цепями освещения, нагревательными цепями и различными малоиндуктивными нагрузками (категория применения АС-1). Все исполнения на ток нагрузки до 40 А имеют одну группу замыкающих или размыкающих дополнительных контактов. Исполнения на ток нагрузки 63 А – две группы (замыкающую и размыкающую).



## Ассортимент

	Наименование	Номинальный рабочий ток, А (АС-3)	Номинальное напряжение катушек управления, В	Количество и вид контактов	Количество в трансп. коробке, шт.	Артикул
	ПМ12-010100 110 В ИЭК	10	110	1з	80	ККР-010-110-10
	ПМ12-010100 230 В ИЭК	10	230	1з	80	ККР-010-230-10
	ПМ12-010100 400 В ИЭК	10	400	1з	80	ККР-010-400-10
	ПМ12-010101 230 В ИЭК	10	230	1р	80	ККР-010-230-01
	ПМ12-010101 400 В ИЭК	10	400	1р	80	ККР-010-400-01
	ПМ12К-016150 110 В ИЭК	16	110	1з	60	ККР-016-110-10
	ПМ12К-016150 230 В ИЭК	16	230	1з	60	ККР-016-230-10
	ПМ12К-016150 400 В ИЭК	16	400	1з	60	ККР-016-400-10
	ПМ12К-016151 230 В ИЭК	16	230	1р	60	ККР-016-230-01
	ПМ12К-016151 400 В ИЭК	16	400	1р	60	ККР-016-400-01
	ПМ12-025100 110 В ИЭК	25	110	1з	40	ККР-025-110-10
	ПМ12-025100 230 В ИЭК	25	230	1з	40	ККР-025-230-10
	ПМ12-025100 400 В ИЭК	25	400	1з	40	ККР-025-400-10
	ПМ12-025101 230 В ИЭК	25	230	1р	40	ККР-025-230-01
	ПМ12-025101 400 В ИЭК	25	400	1р	40	ККР-025-400-01
	ПМ12-040150 110 В ИЭК	40	110	1з	40	ККР-040-110-10
	ПМ12-040150 230 В ИЭК	40	230	1з	40	ККР-040-230-10
	ПМ12-040150 400 В ИЭК	40	400	1з	40	ККР-040-400-10
	ПМ12-040151 230 В ИЭК	40	230	1р	40	ККР-040-230-01
	ПМ12-040151 400 В ИЭК	40	400	1р	40	ККР-040-400-01
	ПМ12-063150 110 В ИЭК	63	110	1з+1р	20	ККР-063-110-11
	ПМ12-063150 230 В ИЭК	63	230	1з+1р	20	ККР-063-230-11
	ПМ12-063150 400 В ИЭК	63	400	1з+1р	20	ККР-063-400-11

## Совместимость контакторов ПМ12 с дополнительными устройствами

Тип устройства	ПМ12-01010X	ПМ12К-01615X	ПМ12-02510X	ПМ12-04015X	ПМ12-063150
Блоки дополнительных контактов ПКИ	—	1з+1р, 2з, 2 р, 4з, 4р, 2з+2р			
Блоки дополнительных контактов ПКЛ	1з+1р, 2з, 2 р, 4з, 4р, 2з+2р	—			
Пневматические приставки выдержки времени ПВИ	—	Выдержка при включении или выключении (1з+1р): 0,1-3с; 0,1-30с; 10-180с			

## Технические характеристики контакторов серии ПМ12

Наименование параметра	ПМ12-01010(0/1)	ПМ12К-01615(0/1)	ПМ12-0250(0/1)	ПМ12-0405(0/1)	ПМ12-06350
Номинальное рабочее напряжение переменного тока $U_e$ , В	230, 400, 660				
Номинальное напряжение изоляции $U_i$ , В	660				
Номинальное импульсное напряжение $U_{imp}$ , кВ	6				
Диапазон рабочих температур, °С	-25 ÷ +50				
Климатическое исполнение и категория размещения по ГОСТ 15150	УХЛ4				
Номинальный рабочий ток $I_e$ , категория применения АС-3 ( $U_e < 400$ В), А	10	16	25	40	63
Условный ток короткого замыкания $I_{nc}$ , А	1000	1000	3000	3000	3000

## Технические характеристики цепи управления контакторов электромагнитных серии ПМ12

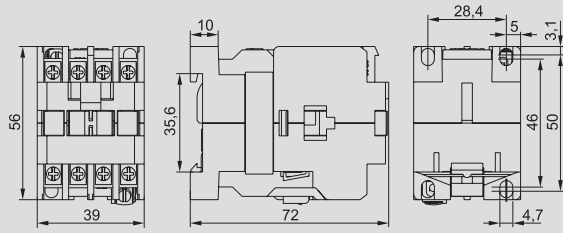
Параметры	ПМ12-01010(0/1)	ПМ12К-01615(0/1)	ПМ12-0250(0/1)	ПМ12-0405(0/1)	ПМ12-06350
Номинальное напряжение катушки управления $U_c$ , В~	110, 230, 400				
Диапазоны напряжения управления срабатыв.	(0,85 ÷ 1,1) $U_c$				
Частота включений в час	3600				
Коммутационная износостойкость АС-3, млн циклов	1,2	1,1	1,0	0,8	0,6
Механическая износостойкость, млн циклов	5	5	5	5	5

## Технические характеристики встроенных дополнительных контактов

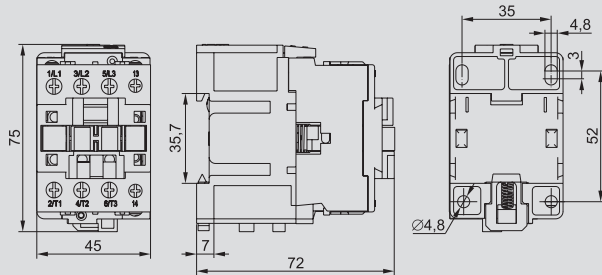
Наименование параметра	Значение
Номинальное напряжение $U_n$ , В	≤ 660
Номинальное напряжение изоляции $U_i$ , В	660
Ток термической стойкости ( $t \leq 40^\circ$ ) $I_{th}$ , А	10
Минимальная включающая способность $U_{min}$ , В	24
	$I_{min}$ , мА
Защита от сверхтоков – предохранитель gG, А	10
Макс. кратковременная нагрузка ( $t \leq 1$ с), А	100
Сопротивление изоляции, не менее, МОм	> 10

## Габаритные размеры

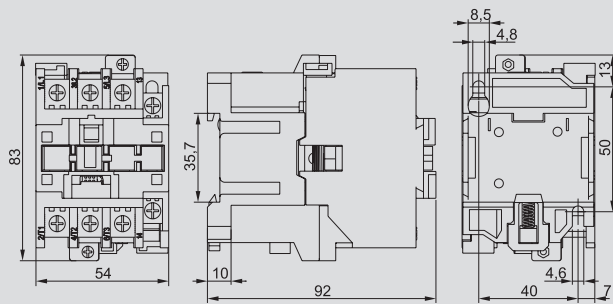
ПМ12-01010(0/1)



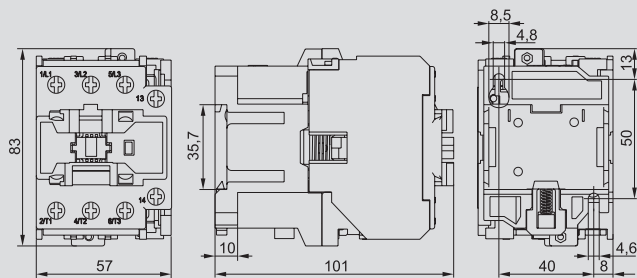
ПМ12К-01615(0/1)



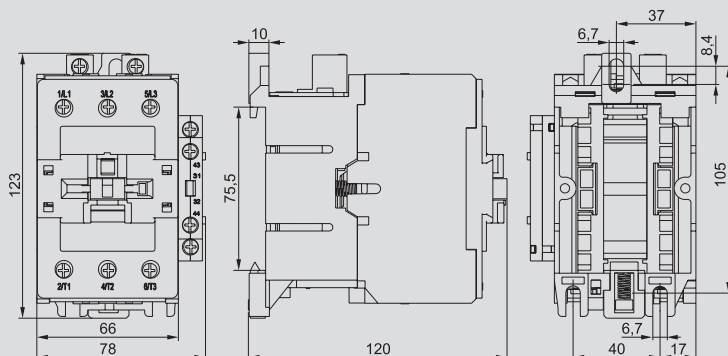
ПМ12-0250(0/1)



ПМ12-0405(0/1)



ПМ12-06350



## Миниконтакты электромагнитные серии МКИ

Миниконтакты серии МКИ предназначены для использования в схемах управления различных нагрузок на напряжение переменного тока до 660 В частоты 50 Гц. минионтакты позволяют дистанционно коммутировать силовые электрических сети в категориях применения АС3 (управление электродвигателями мощностью до 5 кВт), и АС1 (управление нагревательными приборами). Степень защиты, обеспечиваемая оболочкой миниконтакторов IP20 по ГОСТ 14254. Климатическое исполнение и категория применения контакторов УХЛ4 по ГОСТ 15150.



### Преимущества

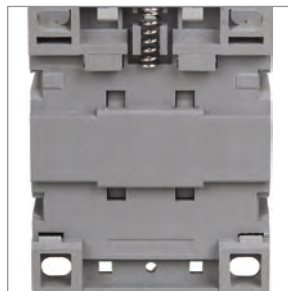
- Широкий ассортимент номинальных токов катушек управления.
- Минимальные размеры.

- Возможность установки на 35-мм DIN-рейку и монтажную панель.

## Особенности конструкции



Присоединительные зажимы обеспечивают надежное фиксирование проводников с закаленными тарельчатыми шайбами.



Существуют 2 способа монтажа контакторов:  
– быстрая установка на DIN-рейку – 35мм;  
– монтаж при помощи винтов на монтажную панель.

## Ассортимент



Наименование	Номинальный рабочий ток, А (АС-3)	Номинальное напряжение катушек управления, В	Кол-во и вид доп. контактов	Кол-во в трансп. упаковке, шт.	Артикул
Миниконтактор МКИ-10610 6А 110В/АС3 1НО ИЭК	6А	110	1з	100	КММ11-006-110-10
Миниконтактор МКИ-10610 6А 230В/АС3 1НО ИЭК	6А	230	1з	100	КММ11-006-230-10
Миниконтактор МКИ-10610 6А 24В/АС3 1НО ИЭК	6А	24	1з	100	КММ11-006-024-10
Миниконтактор МКИ-10610 6А 36В/АС3 1НО ИЭК	6А	36	1з	100	КММ11-006-036-10
Миниконтактор МКИ-10610 6А 400В/АС3 1НО ИЭК	6А	400	1з	100	КММ11-006-400-10
Миниконтактор МКИ-10611 6А 110В/АС3 1НЗ ИЭК	6А	110	1р	100	КММ11-006-110-01
Миниконтактор МКИ-10611 6А 230В/АС3 1НЗ ИЭК	6А	230	1р	100	КММ11-006-230-01
Миниконтактор МКИ-10611 6А 400В/АС3 1НЗ ИЭК	6А	400	1р	100	КММ11-006-400-01
Миниконтактор МКИ-10910 9А 110В/АС3 1НО ИЭК	9А	110	1з	100	КММ11-009-110-10
Миниконтактор МКИ-10910 9А 230В/АС3 1НО ИЭК	9А	230	1з	100	КММ11-009-230-10
Миниконтактор МКИ-10910 9А 24В/АС3 1НО ИЭК	9А	24	1з	100	КММ11-009-024-10
Миниконтактор МКИ-10910 9А 36В/АС3 1НО ИЭК	9А	36	1з	100	КММ11-009-036-10
Миниконтактор МКИ-10910 9А 400В/АС3 1НО ИЭК	9А	400	1з	100	КММ11-009-400-10
Миниконтактор МКИ-10911 9А 110В/АС3 1НЗ ИЭК	9А	110	1р	100	КММ11-009-110-01
Миниконтактор МКИ-10911 9А 230В/АС3 1НЗ ИЭК	9А	230	1р	100	КММ11-009-230-01
Миниконтактор МКИ-10911 9А 400В/АС3 1НЗ ИЭК	9А	400	1р	100	КММ11-009-400-01
Миниконтактор МКИ-11210 12А 110В/АС3 1НО ИЭК	12А	110	1з	100	КММ11-012-110-10
Миниконтактор МКИ-11210 12А 230В/АС3 1НО ИЭК	12А	230	1з	100	КММ11-012-230-10
Миниконтактор МКИ-11210 12А 24В/АС3 1НО ИЭК	12А	24	1з	100	КММ11-012-024-10
Миниконтактор МКИ-11210 12А 36В/АС3 1НО ИЭК	12А	36	1з	100	КММ11-012-036-10
Миниконтактор МКИ-11210 12А 400В/АС3 1НО ИЭК	12А	400	1з	100	КММ11-012-400-10
Миниконтактор МКИ-11211 12А 110В/АС3 1НЗ ИЭК	12А	110	1р	100	КММ11-012-110-01
Миниконтактор МКИ-11211 12А 230В/АС3 1НЗ ИЭК	12А	230	1р	100	КММ11-012-230-01
Миниконтактор МКИ-11211 12А 400В/АС3 1НЗ ИЭК	12А	400	1р	100	КММ11-012-400-01
Миниконтактор МКИ-11610 16А 230В/АС3 1НО ИЭК	16А	230	1з	100	КММ11-016-230-10
Миниконтактор МКИ-11611 16А 230В/АС3 1НЗ ИЭК	16А	230	1р	100	КММ11-016-230-01
Миниконтактор МКИ-11610 16А 400В/АС3 1НО ИЭК	16А	400	1з	100	КММ11-016-400-10
Миниконтактор МКИ-11611 16А 400В/АС3 1НЗ ИЭК	16А	400	1р	100	КММ11-016-400-01



## Технические характеристики миниконтакторов электромагнитных серии МКИ

Наименование параметра	МКИ-1061(0/1)	МКИ-1091(0/1)	МКИ-1121(0/1)	МКИ-1161(0/1)
Номинальное рабочее напряжение переменного тока $U_e$ , В			230; 400; 690	
Номинальное напряжение изоляции $U_i$ , В			690	
Номинальное импульсное напряжение $U_{имп}$ , кВ			6	
Условный тепловой ток $I_{th}$ ( $t^\circ \leq 40^\circ$ ), категория применения AC-1, А			20	
Условный ток короткого замыкания $I_{пс}$ , А			1000	
Сопротивление изоляции, МОм			> 10	
Номинальный рабочий ток $I_e$ , категория применения AC-15, А	230 В 400 В 690 В		6 3 1	
Номинальный рабочий ток $I_e$ , категория применения AC-3 ( $U_e \leq 400$ В), А	6	9	12	16
Номинальная мощность по AC-3, кВт	230 В 400 В 690 В	1,5 2,2 3	2,2 4 4	3 5,5 4
Макс. кратковременная нагрузка ( $t \leq 0,5$ с), А		60	90	120
Защита от сверхтоков – предохранитель gG, А		8	10	20
Мощность рассеяния при $I_e$ , Вт	AC-3 AC-1	0,11 1,25	0,20 1,25	0,36 1,25

### Сечение подключаемых проводников к главным цепям контакторов и массы

Параметр	Значение
Гибкий кабель без наконечника, мм <sup>2</sup>	1,0 ÷ 4,0
Жесткий кабель без наконечника, мм <sup>2</sup>	1,5 ÷ 4,0
Крутящий момент при затягивании, Н·м	0,8
Масса контактора, кг	0,2

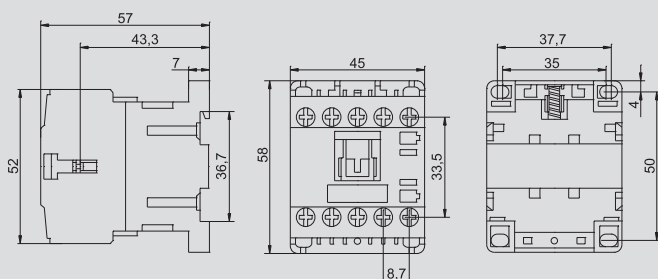
### Технические характеристики цепи управления миниконтакторов электромагнитных серии МКИ

Параметр	Значение
Номинальное напряжение $U_n$ , В	перем. тока до 690 пост. тока до 440
Номинальное напряжение изоляции $U_i$ , В	690
Ток термической стойкости ( $t^\circ \leq 40^\circ$ ) $I_{th}$ , А	10
Защита от сверхтоков – предохранитель gG, А	10
Максимальная кратковременная нагрузка ( $t \leq 1,5$ с), А	100
Сопротивление изоляции, МОм	> 10

### Номинальные и предельные значения параметров главной цепи контакторов

Наименование параметра	МКИ-1061(0/1)	МКИ-1091(0/1)	МКИ-1121(0/1)	МКИ-1161(0/1)
Номинальное рабочее напряжение переменного тока $U_e$ , В			24, 36, 110, 230, 400	
Диапазоны напряжения управления	Срабатывание		(0,85 ÷ 1,1) $U_c$	
	Отпускание		(0,2 ÷ 0,75) $U_c$	
Мощность потребления катушки при $U_c$ , ВА	Срабатывание		32	
	Удержание		6	
Время срабатывания, мс	Замыкание		10-20	
	Размыкание		35-45	
Коммутационная износостойкость, млн. циклов			1	
Механическая износостойкость, млн. циклов			12	
Мощность рассеяния, Вт			3	

### Габаритные, установочные размеры контакторов



# Контакторы электромагнитные серии КТИ

Контакторы электромагнитные серии КТИ предназначены для использования в схемах управления для пуска и остановки трехфазных асинхронных электродвигателей с короткозамкнутым ротором в электрических сетях с номинальным напряжением до 660 В переменного тока, а также могут быть использованы для включения и отключения других электроустановок: освещения, нагревательных установок и различных индуктивных нагрузок. Применяются в вентиляторах, насосах, печах, кран-балках и в системах автоматического ввода резерва (АВР).



За эффективность конструкторского решения, высокие эксплуатационные характеристики и надежность в работе контактор удостоен серебряной медали 15-й Международной выставки «Электро-2006» в номинации «Лучшее электрооборудование».



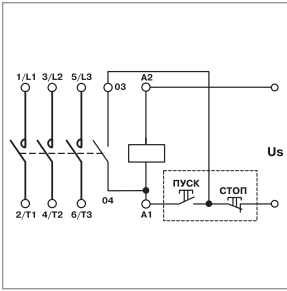
По своим конструктивным и техническим характеристикам контакторы серии КТИ соответствуют требованиям международных и российских стандартов МЭК 60947-4-1, ГОСТ Р50030.4.1. Контакторы серии КТИ прошли сертификационные испытания и на их серийный выпуск получен сертификат соответствия РОСС CN.ME86.B00150

**Преимущества**

- Простота конструктивного исполнения обеспечивает удобство обслуживания составных элементов.
- Основание изготовлено из алюминиевого профиля, что обеспечивает повышенную прочность и меньший вес по сравнению с аналогами.

- Большой ассортимент дополнительных устройств, которые всегда имеются в наличии на складе (приставки контактные ПКИ, приставки выдержки времени ПВИ).
- Расширенный ассортимент предложения электромагнитных контакторов серии КТИ по сравнению с аналогами отечественных производителей на российском рынке.

## Особенности конструкции



В схеме каждого контактора имеется одна группа замыкающих контактов, встроенных в модуль катушки управления. Это при наличии кнопочного поста управления позволяет собрать простую схему управления.



Для проверки действия контактной системы используется стандартный торцевой ключ с головкой на 10.



Верхняя крышка закреплена при помощи винтов с фиксацией. Это исключает самопроизвольное развинчивание. Поэтому контакторы серии КТИ можно устанавливать в места, где присутствует постоянная рабочая вибрация.



Индикатор положения контактной системы вынесен на внешнюю панель боковой крышки. Это позволяет проверить положение рабочей группы контактной системы не разбирая контактор.



Наличие индикации (насечки, выполненные на заводе) на контактах позволяет определить их степень износа.



Конструкция контакторов позволяет монтировать одновременно две дополнительные приставки в любом наборе.



Усовершенствованная конструкция катушки управления позволяет производить ее демонтаж без специального инструмента (путем утапливания фиксатора в корпус контактора).





Собранный на заводе реверсивный контактор поставляется с заводскими шинами и механической блокировкой. Контактors смонтированы на двух металлических рейках, что обеспечивает высокую жесткость конструкции. Реверсивные контакторы КТИ представляют собой отдельную группу в ассортименте компании.




На контакт-детали нанесено серебряное покрытие, позволяющее использовать контакторы в продолжительном режиме работы. Напайки на контакт-детали выполнены из композитов на основе серебра, что позволяет уменьшить контактное сопротивление при повышении температуры.

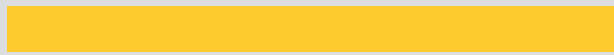
## Ассортимент

Наименование	Номинальный рабочий ток, А (АС-3)	Номинальное напряжение катушек управления, В	Вид и количество контактов	Количество, шт.		Артикул	
				в упак.	в трансп. коробке		
	Контактор КТИ-5115 115 А 230 В/АС-3 ИЭК	115	230	1з	1	4	ККТ50-115-230-10
	Контактор КТИ-5115 115 А 400 В/АС-3 ИЭК	115	400	1з	1	4	ККТ50-115-400-10
	Контактор КТИ-5150 150 А 230 В/АС-3 ИЭК	150	230	1з	1	4	ККТ50-150-230-10
	Контактор КТИ-5150 150 А 400 В/АС-3 ИЭК	150	400	1з	1	4	ККТ50-150-400-10
	Контактор КТИ-5185 185 А 230 В/АС-3 ИЭК	185	230	1з	1	4	ККТ50-185-230-10
	Контактор КТИ-5185 185 А 400 В/АС-3 ИЭК	185	400	1з	1	4	ККТ50-185-400-10
	Контактор КТИ-5225 225 А 230 В/АС-3 ИЭК	225	230	1з	1	2	ККТ50-225-230-10
	Контактор КТИ-5225 225 А 400 В/АС-3 ИЭК	225	400	1з	1	2	ККТ50-225-400-10
	Контактор КТИ-5265 265 А 230 В/АС-3 ИЭК	265	230	1з	1	2	ККТ50-265-230-10
	Контактор КТИ-5265 265 А 400 В/АС-3 ИЭК	265	400	1з	1	2	ККТ50-265-400-10
	Контактор КТИ-5330 330 А 230 В/АС-3 ИЭК	330	230	1з	1	2	ККТ50-330-230-10
	Контактор КТИ-5330 330 А 400 В/АС-3 ИЭК	330	400	1з	1	2	ККТ50-330-400-10

	Контактор КТИ-6400 400 А 230 В/АС-3 ИЭК	400	230	1з	1	2	ККТ60-400-230-10
	Контактор КТИ-6400 400 А 400 В/АС-3 ИЭК	400	400	1з	1	2	ККТ60-400-400-10
	Контактор КТИ-6500 500 А 230 В/АС-3 ИЭК	500	230	1з	1	2	ККТ60-500-230-10
	Контактор КТИ-6500 500 А 400 В/АС-3 ИЭК	500	400	1з	1	2	ККТ60-500-400-10

	Контактор КТИ-7630 630 А 230 В/АС-3 ИЭК	630	230	1з	1	1	ККТ70-630-230-10
	Контактор КТИ-7630 630 А 400 В/АС-3 ИЭК	630	400	1з	1	1	ККТ70-630-400-10

	Наименование	Номинальный рабочий ток, А (АС-3)	Номинальное напряжение катушек управления, В	Вид и кол-во контактов	Количество, шт.		Артикул
					в упак.	в трансп. коробке	
	Контактор КТИ-51153 реверс 115 А 230 В/АС-3 ИЭК	115	230	2з	1	1	ККТ53-115-230-10
	Контактор КТИ-51153 реверс 115 А 400 В/АС-3 ИЭК	115	400	2з	1	1	ККТ53-115-400-10
	Контактор КТИ-51503 реверс 150 А 230 В/АС-3 ИЭК	150	230	2з	1	1	ККТ53-150-230-10
	Контактор КТИ-51503 реверс 150 А 400 В/АС-3 ИЭК	150	400	2з	1	1	ККТ53-150-400-10
	Контактор КТИ-51853 реверс 185 А 230 В/АС-3 ИЭК	185	230	2з	1	1	ККТ53-185-230-10
	Контактор КТИ-51853 реверс 185 А 400 В/АС-3 ИЭК	185	400	2з	1	1	ККТ53-185-400-10
	Контактор КТИ-52253 реверс 225 А 230 В/АС-3 ИЭК	225	230	2з	1	1	ККТ53-225-230-10
	Контактор КТИ-52253 реверс 225 А 400 В/АС-3 ИЭК	225	400	2з	1	1	ККТ53-225-400-10
	Контактор КТИ-52653 реверс 265 А 230 В/АС-3 ИЭК	265	230	2з	1	1	ККТ53-265-230-10
	Контактор КТИ-52653 реверс 265 А 400 В/АС-3 ИЭК	265	400	2з	1	1	ККТ53-265-400-10
	Контактор КТИ-53303 реверс 330 А 230 В/АС-3 ИЭК	330	230	2з	1	1	ККТ53-330-230-10
	Контактор КТИ-53303 реверс 330 А 400 В/АС-3 ИЭК	330	400	2з	1	1	ККТ53-330-400-10
	Контактор КТИ-64003 реверс 400 А 230 В/АС-3 ИЭК	400	230	2з	1	1	ККТ63-400-230-10
	Контактор КТИ-64003 реверс 400 А 400 В/АС-3 ИЭК	400	400	2з	1	1	ККТ63-400-400-10
	Контактор КТИ-65003 реверс 500 А 230 В/АС-3 ИЭК	500	230	2з	1	1	ККТ63-500-230-10
	Контактор КТИ-65003 реверс 500 А 400 В/АС-3 ИЭК	500	400	2з	1	1	ККТ63-500-400-10
	Контактор КТИ-76303 реверс 630 А 230 В/АС-3 ИЭК	630	230	2з	1	1	ККТ73-630-230-10
	Контактор КТИ-76303 реверс 630 А 400 В/АС-3 ИЭК	630	400	2з	1	1	ККТ73-630-400-10



## Технические характеристики контакторов электромагнитных серии КТИ

Параметры	КТИ-5115	КТИ-5150	КТИ-5185	КТИ-5225	КТИ-5265	КТИ-5330	КТИ-6400	КТИ-6500	КТИ-7630	
Номинальное рабочее напряжение переменного тока $U_e$ , В	230; 400; 660									
Номинальное напряжение изоляции $U_i$ , В	1000	1000	1000	1000	1000	1000	1000	1000	1000	
Номинальный рабочий ток $I_e$ , категория применения АС-3 ( $U_n \leq 400$ В), А	115	150	185	225	265	330	400	500	630	
Условный тепловой ток $I_{th}$ ( $t^\circ \leq 40^\circ$ ), категория применения АС-1, А	200	250	275	315	350	400	500	700	1000	
Номинальная нагрузка по АС-3, кВт	230 В	30	40	55	63	75	100	110	147	200
	400 В	55	75	90	110	132	160	200	250	335
	660 В	80	100	110	129	160	220	280	335	450
Макс. кратковременная нагрузка ( $t \leq 1$ с), А	920	1200	1480	1800	2120	2640	3200	4000	5040	
Условный ток короткого замыкания $I_{nc}$ , А	5000	10 000	10 000	10 000	10 000	18 000	18 000	18 000	18 000	
Защита от сверхтоков – предохранитель gG, А	200	250	315	315	400	500	500	800	1000	
Тип координации	2									
Повторно-кратковременный режим, циклов оперирования в час	120	120	120	120	120	120	120	120	120	
Мощность рассеяния при номинальном токе, Вт/полюс	АС-3	5	8	12	16	21	31	42	48	
	АС-1	15	22	25	32	37	44	65	88	
Диапазон рабочих температур, $^\circ\text{C}$	-45 ÷ +55									
Климатическое исполнение и категория размещения по ГОСТ 15150	УХЛ4									

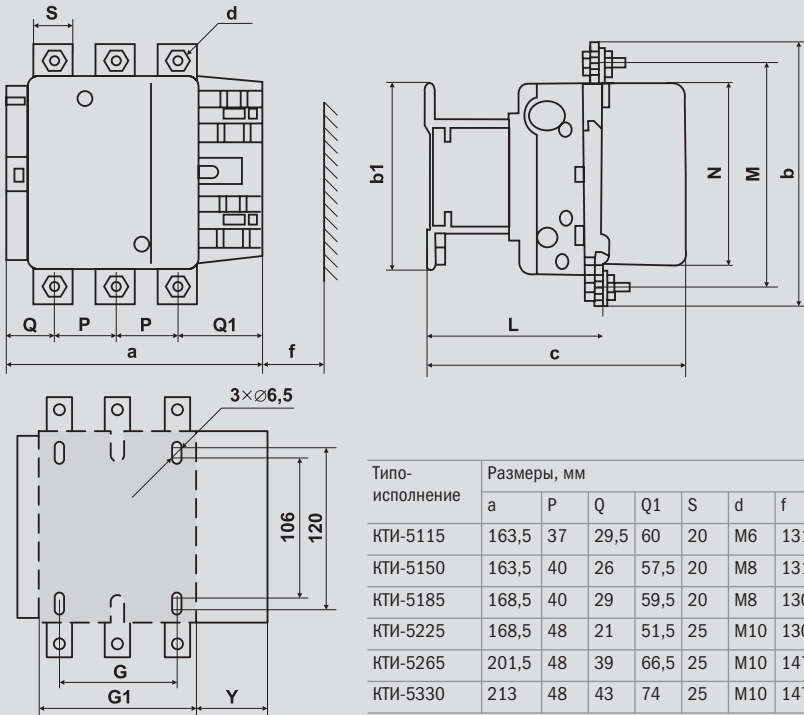
## Технические характеристики цепи управления

Параметры	КТИ-5115	КТИ-5150	КТИ-5185	КТИ-5225	КТИ-5265	КТИ-5330	КТИ-6400	КТИ-6500	КТИ-7630	
Номинальное напряжение катушки управления $U_c$ , В	230; 400									
Диапазоны напряжения управления	срабатывание	$(0,8 \div 1,1) \cdot U_c$								
	отпускание	$(0,35 \div 0,55) \cdot U_c$								
Мощность потребления катушки при $U_c$ , ВА	срабатывание $\cos \varphi = 0,3$	550	550	800	800	650	650	1075	1100	1650
	удержание $\cos \varphi = 0,75$	45	45	55	55	10	10	15	18	22
Время срабатывания, мс	замыкание	23 ÷ 35	23 ÷ 35	20 ÷ 35	20 ÷ 35	40 ÷ 65	40 ÷ 65	40 ÷ 75	40 ÷ 75	40 ÷ 80
	размыкание	5 ÷ 15	5 ÷ 15	7 ÷ 15	7 ÷ 15	100 ÷ 170	100 ÷ 170	100 ÷ 170	100 ÷ 170	100 ÷ 200
Электрическая износостойчивость, млн коммут. циклов	АС-3	0,8	0,8	0,8	0,7	0,7	0,6	0,5	0,5	0,4
	АС-1	0,5	0,5	0,5	0,4	0,4	0,3	0,3	0,3	0,25
Механическая износостойчивость, млн коммут. циклов	1	1	1	1	1	1	0,8	0,8	0,8	
Мощность рассеяния, Вт/полюс	12 ÷ 16	12 ÷ 16	18 ÷ 24	18 ÷ 24	8	8	14	18	20	

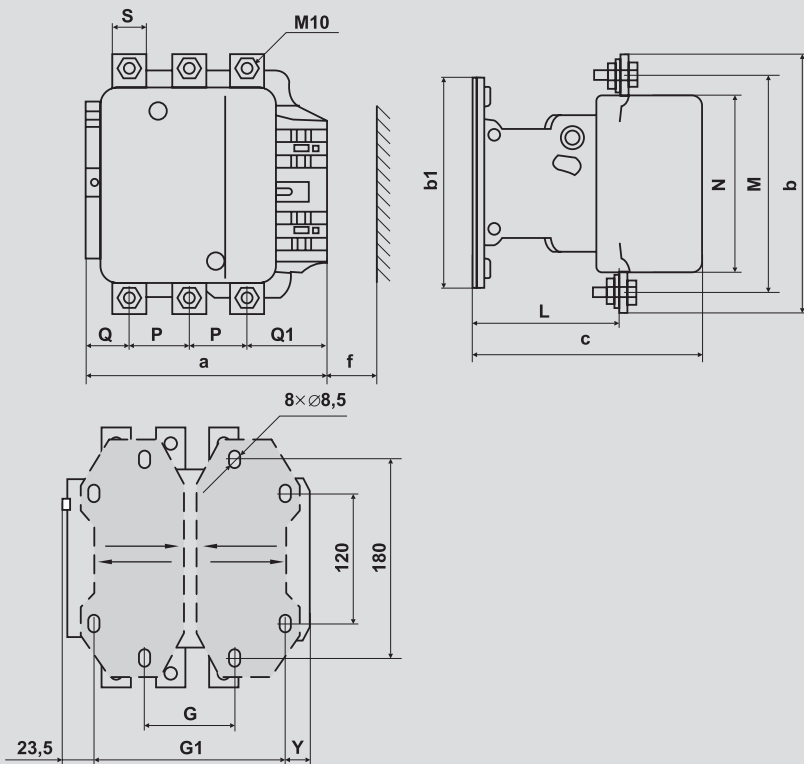


## Габаритные и установочные размеры

КТИ-5115 ... КТИ-5330

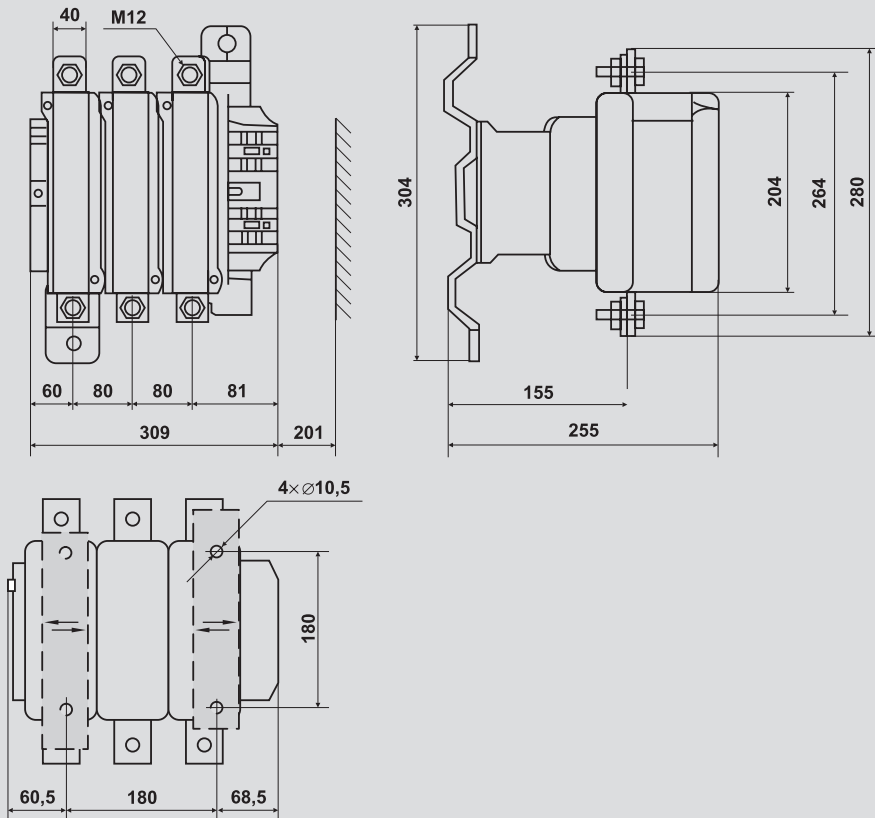


КТИ-6400, КТИ-6500

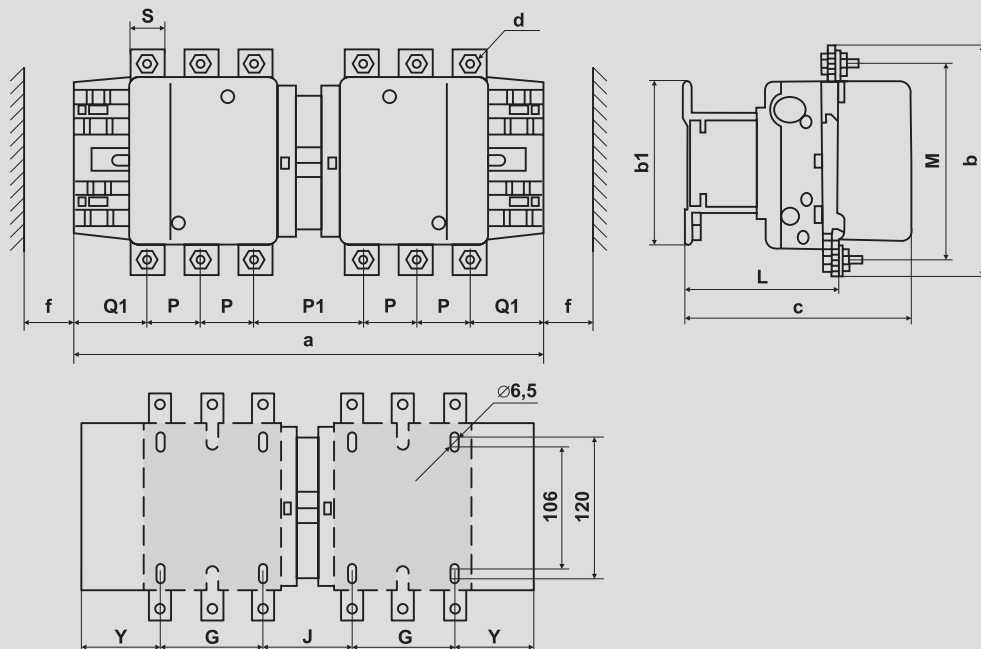


Типо-исполнение	Размеры, мм														
	a	P	Q	Q1	S	f	b	b1	M	N	c	L	G	G1	Y
КТИ-6400	213	48	43	74	25	151	206	209	181	158	219	145	80	170	19,5
КТИ-6500	233	55	46	77	30	169	238	209	208	172	232	146	80	170	39,5

КТИ-7630

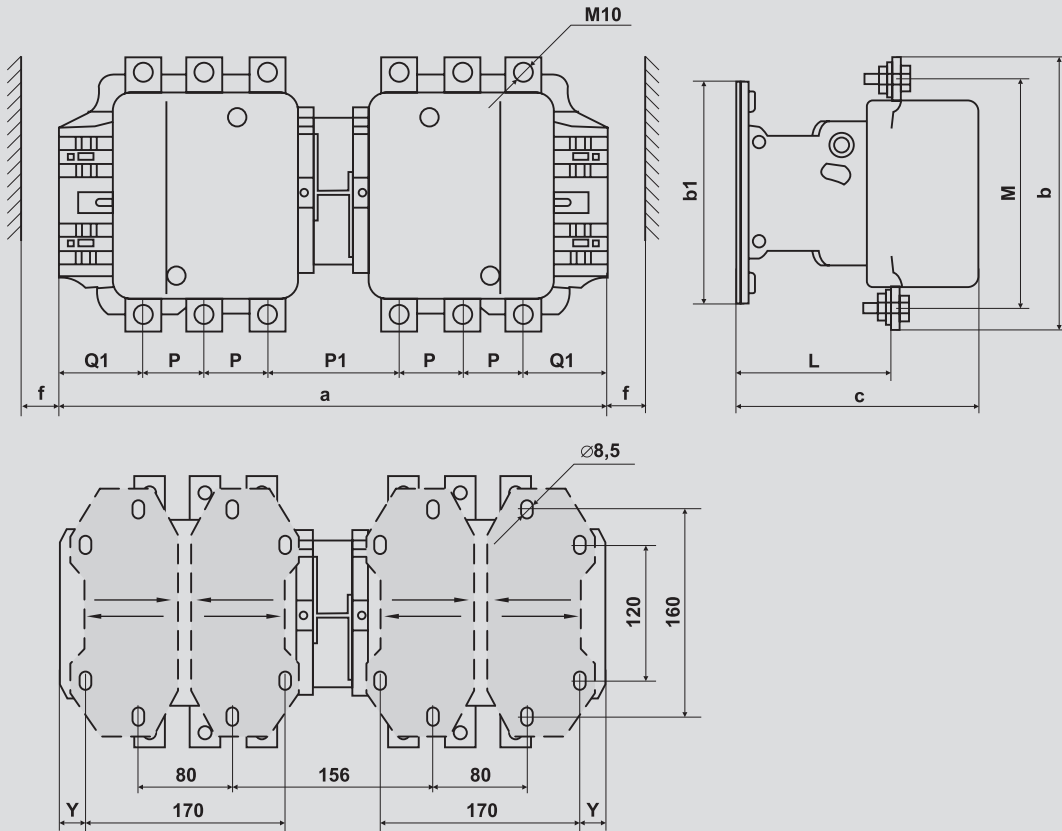


КТИ-51153 ... КТИ-53303



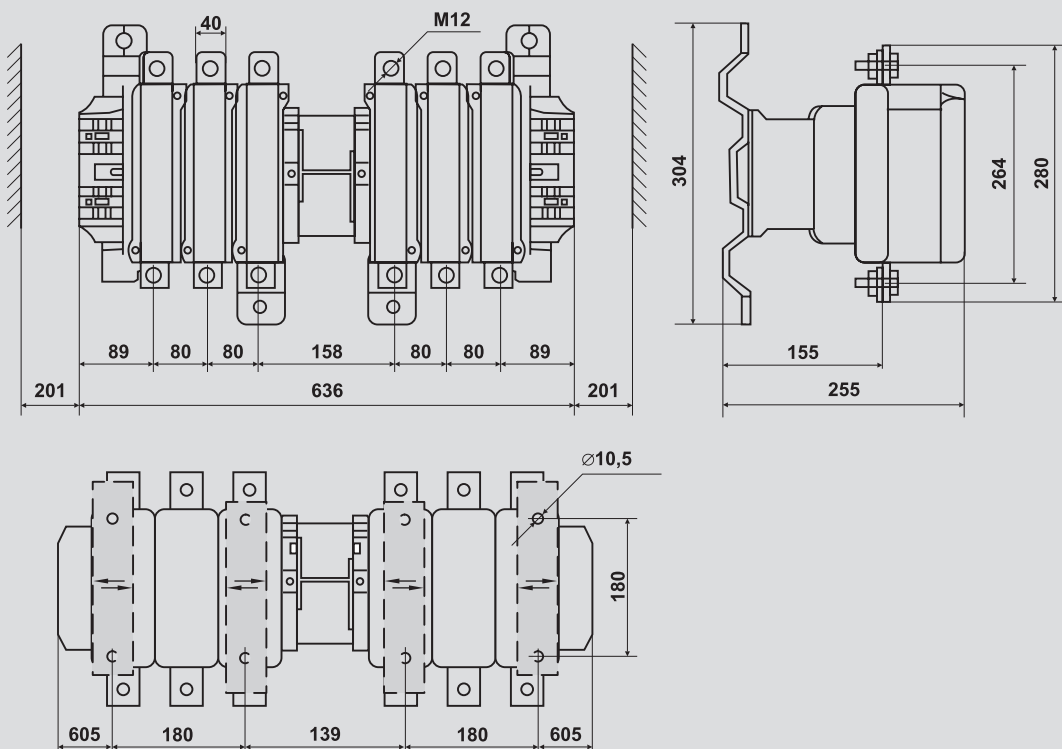
Типоисполнение	Размеры, мм														
	a	P	P1	Q1	S	d	f	b	b1	M	c	L	G	J	Y
КТИ-51153	346	37	78	60	20	M6	131	162	137	147	171	107	80	72	57
КТИ-51503	346	40	72	57,5	20	M8	131	170	137	150	171	107	80	72	57
КТИ-51853	357	40	78	59,5	20	M8	130	174	137	154	181	113,5	80	78	59,5
КТИ-52253	357	48	62	51,5	25	M10	130	197	137	172	181	113,5	80	78	59,5
КТИ-52653	424	48	99	66,5	25	M10	147	203	145	178	213	141	96	109	61,5
КТИ-53303	445	48	105	74	25	M10	147	206	145	181	219	145	96	122	65,5

КТИ-64003, КТИ-65003



Типоисполнение	Размеры, мм											
	a	P	P1	Q1	S	f	b	b1	M	c	L	Y
КТИ-64003	445	48	105	74	25	151	206	209	181	219	145	19,5
КТИ-65003	485	55	111	77	30	169	238	209	208	232	146	39,5

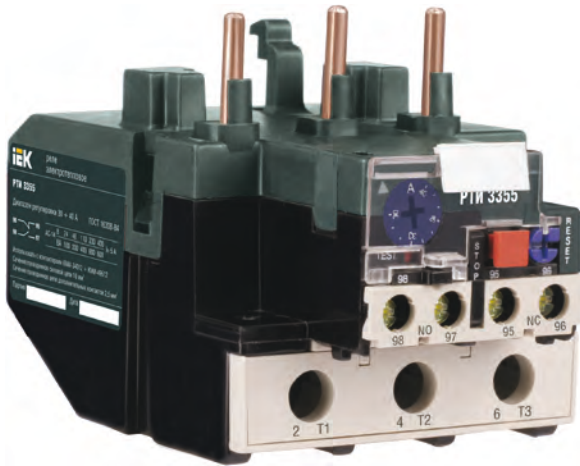
КТИ-76303



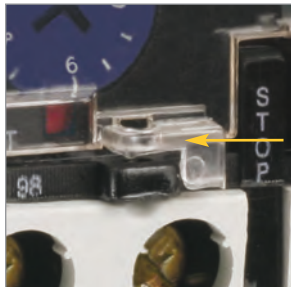
# Реле и дополнительные устройства для контакторов

## Реле электротепловое серии РТИ

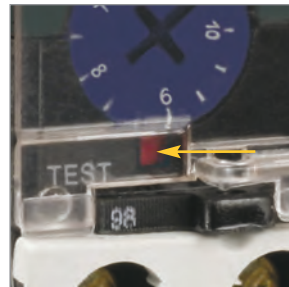
Электротепловое реле серии РТИ предназначено для защиты электродвигателей от перегрузки, асимметрии фаз, затынутого пуска и заклинивания ротора. Устанавливается непосредственно на контакторах серии КМИ. Для защиты от короткого замыкания должны быть предусмотрены предохранители или автоматические выключатели на соответствующее значение номинального тока срабатывания.



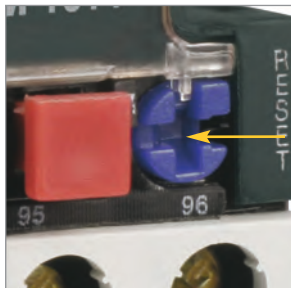
### Особенности конструкции



Пломбирование прозрачной крышки, защищающей диск регулировки уставки, исключает несанкционированный доступ к регулировкам рабочих значений тока уставки.



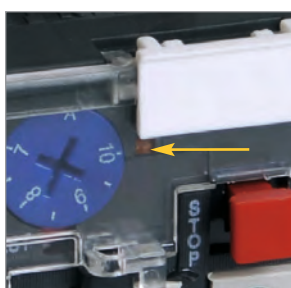
Наличие кнопки «ТЕСТ» позволяет проверить работоспособность аппарата до его подключения в силовую цепь.



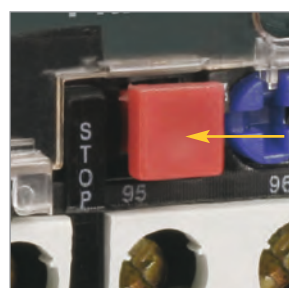
Процесс повторного включения может происходить в двух режимах: ручном и автоматическом.



Наличие поверхности для нанесения маркировки позволяет делать указание на соответствие схеме, что упрощает монтаж.



О текущем состоянии размыкающих и замыкающих контактов информирует индикатор на передней панели.



Возможность принудительной остановки контактора.

## Руководство по выбору

	Название	Габарит	Предел регулировки тока уставки, А	Типоисполнение контакторов, используемых с реле
	РТИ-1301	1	0,1÷0,16	КМИ-10910, КМИ-10911, КМИ-11210, КМИ-11211, КМИ-11810, КМИ-11811, КМИ-22510, КМИ-22511, КМИп-10910, КМИп-11210, КМИп-11810, КМИп-22510, ПМ12К-01615Х, ПМ12-02510Х
	РТИ-1302	1	0,16÷0,25	
	РТИ-1303	1	0,25÷0,4	
	РТИ-1304	1	0,4÷0,63	
	РТИ-1305	1	0,63÷1,0	
	РТИ-1306	1	1,0÷1,6	
	РТИ-1307	1	1,6÷2,5	
	РТИ-1308	1	2,5÷4,0	
	РТИ-1310	1	4,0÷6,0	
	РТИ-1312	1	5,5÷8,0	
	РТИ-1314	1	7,0÷10,0	
	РТИ-1316	1	9,0÷13,0	
		РТИ-1321	1	
РТИ-1322		1	17,0÷25,0	
РТИ-2355		2	28,0÷36,0	КМИ-23210, КМИ-23211, КМИп-23210
	РТИ-3353	3	23,0÷32,0	КМИ-34012, КМИ-35012, КМИ-46512, КМИ-48012, КМИ-49512, ПМ12К-04015Х, ПМ12-063150
	РТИ-3355	3	30,0÷40,0	
	РТИ-3357	3	37,0÷50,0	
	РТИ-3359	3	48,0÷65,0	
	РТИ-3361	3	55,0÷70,0	
	РТИ-3363	3	63,0÷80,0	
	РТИ-3365	3	80,0÷93,0	
	РТИ-5369	5	55÷80	КТИ-5115, КТИ-5150, КТИ-5185
	РТИ-5370	5	63÷90	
	РТИ-5371	5	90÷120	
	РТИ-5375	5	120÷150	
	РТИ-5376	5	150÷180	
	РТИ-6376	6	125÷200	КТИ-5225, КТИ-5265, КТИ-5225, КТИ-5330 КТИ-6400

## Ассортимент

Наименование	Диапазон уставок реле, А	Кол-во и вид контактов	Кол-во в упак., шт.	Артикул
 РТИ-1301 электротепловое 0,1-0,16 А ИЭК	0,1÷0,16	1з+1р	100	DRT10-D001-C016
РТИ-1302 электротепловое 0,16-0,25 А ИЭК	0,16÷0,25	1з+1р	100	DRT10-C016-C025
РТИ-1303 электротепловое 0,25-0,4 А ИЭК	0,25÷0,4	1з+1р	100	DRT10-C025-D004
РТИ-1304 электротепловое 0,4-0,63 А ИЭК	0,4÷0,63	1з+1р	100	DRT10-D004-C063
РТИ-1305 электротепловое 0,63-1,0 А ИЭК	0,63÷1,0	1з+1р	100	DRT10-C063-0001
РТИ-1306 электротепловое 1-1,6 А ИЭК	1÷1,6	1з+1р	100	DRT10-0001-D016
РТИ-1307 электротепловое 1,6-2,5 А ИЭК	1,6÷2,5	1з+1р	100	DRT10-D016-D025
РТИ-1308 электротепловое 2,5-4,0 А ИЭК	2,5÷4,0	1з+1р	100	DRT10-D025-0004
РТИ-1310 электротепловое 4-6 А ИЭК	4,0÷6,0	1з+1р	100	DRT10-0004-0006
РТИ-1312 электротепловое 5,5-8 А ИЭК	5,5÷8	1з+1р	100	DRT10-D055-0008
РТИ-1314 электротепловое 7-10 А ИЭК	7÷10	1з+1р	100	DRT10-0007-0010
РТИ-1316 электротепловое 9-13 А ИЭК	9÷13	1з+1р	100	DRT10-0009-0013
РТИ-1321 электротепловое 12-18 А ИЭК	12÷18	1з+1р	100	DRT10-0012-0018
РТИ-1322 электротепловое 17-25 А ИЭК	17÷25	1з+1р	100	DRT10-0017-0025
 РТИ-2355 электротепловое 28-36 А ИЭК	28÷36	1з+1р	50	DRT20-0028-0036
 РТИ-3353 электротепловое 23-32 А ИЭК	23÷32	1з+1р	50	DRT30-0023-0032
РТИ-3355 электротепловое 30-40 А ИЭК	30÷40	1з+1р	50	DRT30-0030-0040
РТИ-3357 электротепловое 37-50 А ИЭК	37÷50	1з+1р	50	DRT30-0037-0050
РТИ-3359 электротепловое 48-65 А ИЭК	48÷65	1з+1р	50	DRT30-0048-0065
РТИ-3361 электротепловое 55-70 А ИЭК	55÷70	1з+1р	50	DRT30-0055-0070
РТИ-3363 электротепловое 63-80 А ИЭК	63÷80	1з+1р	50	DRT30-0063-0080
РТИ-3365 электротепловое 80-93 А ИЭК	80÷93	1з+1р	50	DRT30-0080-0093
 Реле РТИ-5369 электротепловое 55-80А ИЭК	55÷80	1з+1р	20	DRT50-0055-0080
Реле РТИ-5370 электротепловое 63-90А ИЭК	63÷90	1з+1р	20	DRT50-0063-0090
Реле РТИ-5371 электротепловое 90-120А ИЭК	90÷120	1з+1р	20	DRT50-0090-0120
Реле РТИ-5375 электротепловое 120-150А ИЭК	120÷150	1з+1р	20	DRT50-0120-0150
Реле РТИ-5376 электротепловое 150-180А ИЭК	150÷180	1з+1р	20	DRT50-0150-0180
 Реле РТИ-6376 электротепловое 125-200А ИЭК	125÷200	1з+1р	4	DRT60-0125-0200

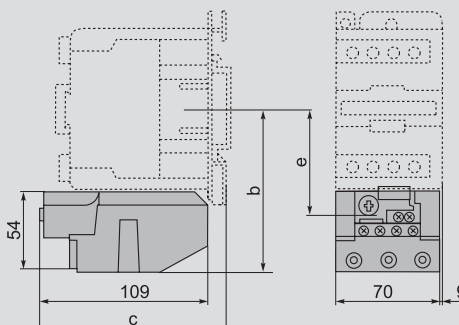
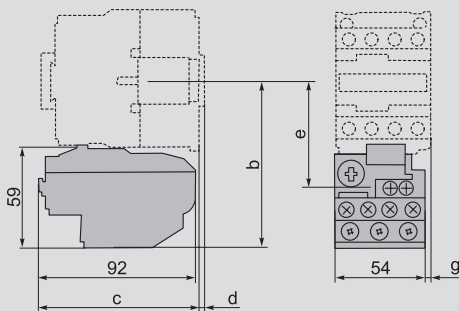
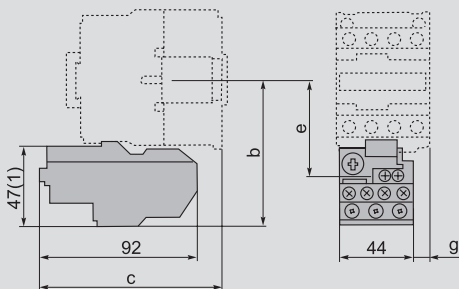
## Технические характеристики силовой цепи

Параметры	РТИ-1301...РТИ-3353	РТИ-3355...РТИ-3365	РТИ-5369...РТИ-5376	РТИ-6376
Диапазон уставок реле, А	0,1÷32	30÷93	55÷200	125÷200
Номинальное рабочее напряжение $U_n$ , В~	230, 400, 660	230, 400, 660	230, 400, 660	230, 400, 660
Номинальное напряжение изоляции $U_i$ , В	660	660	1000	1000
Номинальное импульсное напряжение $U_{imp}$ , кВ	6	6	8	8
Частота, Гц	50	50	0-400	50
Сечение присоединяемых проводников, мм <sup>2</sup>	гибкий кабель без наконечника	1,5÷10	4÷35	4÷35
	гибкий кабель с наконечником	1÷4	4÷35	4÷35
	жесткий кабель	1÷6	4÷35	4÷35
Крутящий момент при затягивании, Н·м	2	9	15	28
Диапазон рабочих температур, °С	-45÷+55			
Класс расцепления реле	10			
Климатическое исполнение и категория размещения по ГОСТ 15150	У3			

## Технические характеристики встроенных дополнительных контактов

Характеристика	РТИ-1301...РТИ-3353, РТИ-3355...РТИ-3365	РТИ-5369...РТИ-5376, РТИ-5369...РТИ-6376
Ток термической стойкости $I_{th}$ , А	5	5
Максимальная мощность катушки контактора, подключаемой к встроенным дополнительным контактам, в зависимости от напряжения, ВА	110 В	400
	220 В	600
	380 В	600
Защита от сверхтока – предохранитель gG, А	5	5
Сечение присоединяемых проводников, мм <sup>2</sup>	1÷2,5	1÷4
Крутящий момент при затягивании, Н·м	1,2	1,5

## Габаритные и установочные размеры



Типоисполнение реле	Типоисполнение контактора	Размеры, мм			
		b	c	e	g
РТИ-1301; РТИ-1302 РТИ-1303; РТИ-1304 РТИ-1305; РТИ-1306 РТИ-1307; РТИ-1308 РТИ-1310; РТИ-1312 РТИ-1314; РТИ-1316 РТИ-1321; РТИ-1322	КМИ-10910 КМИ-10911 КМИ-11210 КМИ-11211 КМИ-11810 КМИ-11811	81	98	50	0
	КМИ-22510 КМИ-22511	86	108	55	10,7
	КМИ-23210 КМИ-23211	86	109	55	8,1

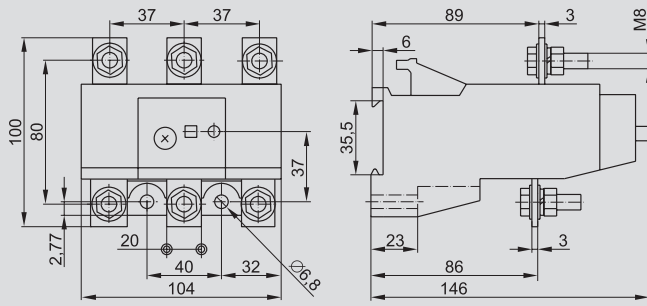
Типоисполнение реле	Типоисполнение контактора	Размеры, мм			
		b	c	e	g
РТИ-2355	КМИ-23210 КМИ-23211	97,5	98	60	0,5

Типоисполнение реле	Типоисполнение контактора	Размеры, мм			
		b	c	e	g
РТИ-3353; РТИ-3355 РТИ-3357; РТИ-3359 РТИ-3361; РТИ-3363 РТИ-3365	КМИ-34012	111	119	72,4	4,5
	КМИ-35012	111	119	72,4	4,5
	КМИ-46512	111	119	72,4	4,5
	КМИ-48012	115,5	124	76,9	9,5
	КМИ-49512	115,5	124	76,9	9,5

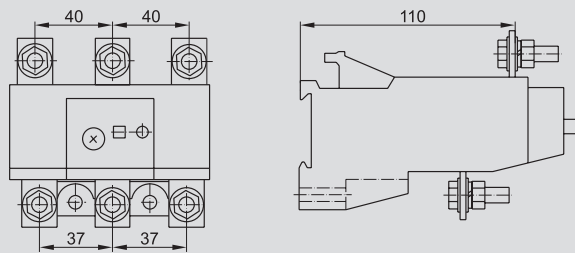




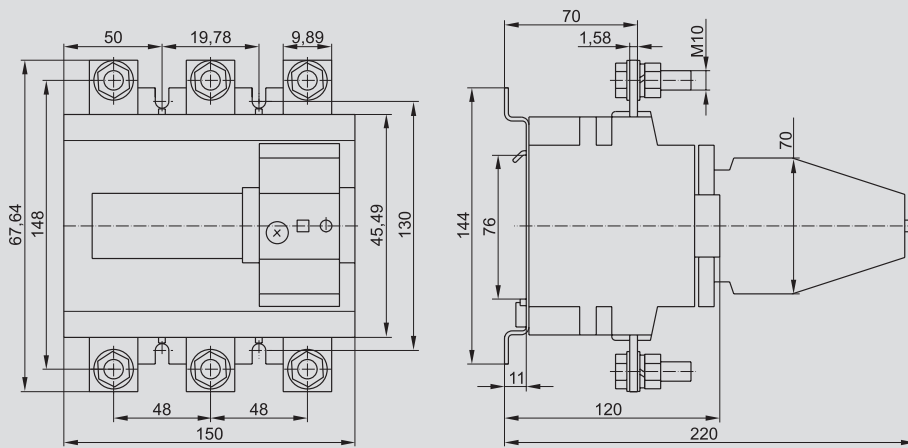
РТИ-5369, РТИ-5370, РТИ-5371, РТИ-5375, РТИ-5376, вариант 1



РТИ-5369, РТИ-5370, РТИ-5371, РТИ-5375, РТИ-5376, вариант 2



РТИ-6376





# Дополнительные устройства для контакторов КМИ и КТИ

## Приставки контактные серии ПКИ Приставки выдержки времени серии ПВИ

Приставки контактные ПКИ предназначены для расширения возможностей использования контакторов в системах автоматизации технологических проектов. Пневматические приставки выдержки времени ПВИ позволяют получить задержку замыкания или размыкания вспомогательной цепи от 0,1 до 180 с. Используются совместно с контакторами серии КМИ и КТИ.

### Ассортимент

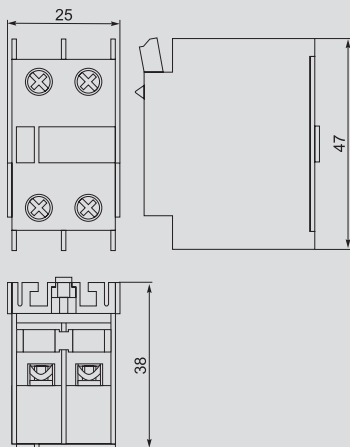
	Наименование	Количество и вид контактов	Количество, шт.		Артикул
			в упак.	в трансп. кор.	
	ПКИ-04 доп. контакты 4р ИЭК	4р	1	250	KPK10-04
	ПКИ-11 доп. контакты 1з+1р ИЭК	1з+1р	1	250	KPK10-11
	ПКИ-20 доп. контакты 2з ИЭК	2з	1	250	KPK10-20
	ПКИ-22 доп. контакты 2з+2р ИЭК	2з+2р	1	250	KPK10-22
	ПКИ-40 доп. контакты 4з ИЭК	4з	1	250	KPK10-40
	ПВИ-11 задержка при вкл. 0,1–30 сек. 1з+1р	1з+1р	10	200	KPV10-11-1
	ПВИ-12 задержка при вкл. 10–180 сек. 1з+1р	1з+1р	10	200	KPV10-11-2
	ПВИ-13 задержка при вкл. 0,1–3 сек. 1з+1р	1з+1р	10	200	KPV10-11-3
	ПВИ-21 задержка при откл. 0,1–30 сек. 1з+1р	1з+1р	10	200	KPV20-11-1
	ПВИ-22 задержка при откл. 10–180 сек. 1з+1р	1з+1р	10	200	KPV20-11-2
	ПВИ-23 задержка при откл. 0,1–3 сек. 1з+1р	1з+1р	10	200	KPV20-11-3

## Технические характеристики

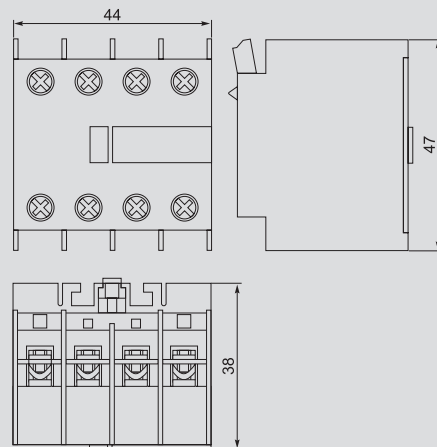
Характеристики	ПКИ	ПВИ
Номинальное рабочее напряжение переменного тока, В	до 660	до 660
Номинальное рабочее напряжение постоянного тока, В	до 400	до 400
Номинальный ток, А	10	10
Минимальная включающая способность	$U_{min}$ , В	24
	$I_{min}$ , МА	10
Допустимый кратковременный ток, А	10	10
Диапазон рабочих температур, °С	-40 ÷ +50	-40 ÷ +50
Диапазон выдержки времени, с	—	0,1 ÷ 180
Масса, кг	0,03; 0,05	0,08
Механическая износостойкость, циклов В-0, не менее	$1,6 \cdot 10^6$	$1,6 \cdot 10^6$
Степень защиты	IP20	IP20

## Габаритные размеры

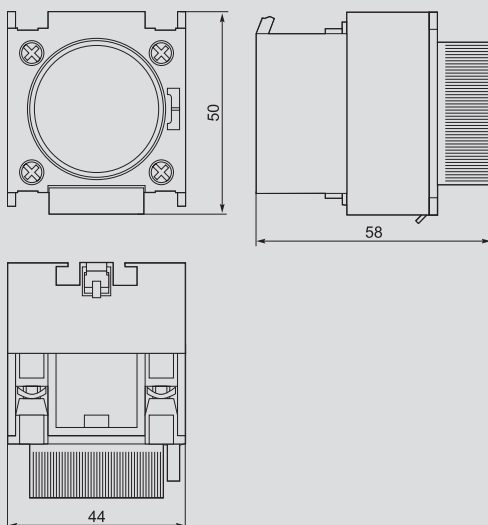
ПКИ-11, ПКИ-20



ПКИ-04, ПКИ-22, ПКИ-40



ПВИ



## Катушки управления КМИ и КМИп и механизмы блокировки для реверсивной схемы КМИ

Катушки служат для управления контакторами при помощи подачи тока по цепи управления.  
Механизмы блокировки предназначены для механической взаимоблокировки двух контакторов, исключая их одновременное включение при создании реверсивной схемы.

### Ассортимент

	Наименование	Номинальное напряжение, В	Количество, шт.		Артикул
			в упак.	в трансп. коробке	
	Катушка управления для КМИ (09–18 А)	110	8	160	KKM10D-KU-110
	Катушка управления для КМИ (09–18 А)	230	8	160	KKM10D-KU-230
	Катушка управления для КМИ (09–18 А)	24	8	160	KKM10D-KU-024
	Катушка управления для КМИ (09–18 А)	36	8	160	KKM10D-KU-036
	Катушка управления для КМИ (09–18 А)	400	8	160	KKM10D-KU-400
	Катушка управления для КМИ (25–32 А)	110	5	100	KKM20D-KU-110
	Катушка управления для КМИ (25–32 А)	230	5	100	KKM20D-KU-230
	Катушка управления для КМИ (25–32 А)	24	5	100	KKM20D-KU-024
	Катушка управления для КМИ (25–32 А)	36	5	100	KKM20D-KU-036
	Катушка управления для КМИ (25–32 А)	400	5	100	KKM20D-KU-400
	Катушка управления для КМИ (40–95 А)	110	4	80	KKM30D-KU-110
	Катушка управления для КМИ (40–95 А)	230	4	80	KKM30D-KU-230
	Катушка управления для КМИ (40–95 А)	24	4	80	KKM30D-KU-024
	Катушка управления для КМИ (40–95 А)	36	4	80	KKM30D-KU-036
	Катушка управления для КМИ (40–95 А)	400	4	80	KKM30D-KU-400
	Катушка управления для КМИп (25А-32А)	24	1	54	KMD20D-KU-024
	Катушка управления для КМИп (09А-18А)	24	1	75	KMB10D-KU-024
	Катушка управления КУ (115–150 А)	400	1	40	KKT50D-KU-150-400
	Катушка управления КУ (115–150 А)	230	1	40	KKT50D-KU-150-230
	Катушка управления КУ (185–225 А)	400	1	40	KKT50D-KU-225-400
	Катушка управления КУ (185–225 А)	230	1	40	KKT50D-KU-225-230
	Катушка управления КУ (265–330 А)	400	1	40	KKT50D-KU-330-400
	Катушка управления КУ (265–330 А)	230	1	40	KKT50D-KU-330-230
	Катушка управления КУ 400 А	400	1	20	KKT60D-KU-400-400
	Катушка управления КУ 400 А	230	1	20	KKT60D-KU-400-230
	Катушка управления КУ 500 А	400	1	20	KKT60D-KU-500-400
	Катушка управления КУ 500 А	230	1	20	KKT60D-KU-500-230
	Катушка управления КУ 630 А	400	1	20	KKT70D-KU-630-400
	Катушка управления КУ 630 А	230	1	20	KKT70D-KU-630-230
	Механизм блокировки для КМИ (09–32 А)		1	170	KKM10D-MB
	Механизм блокировки для КМИ (40–95А )		1	150	KKM30D-MB

# Пускатели, переключатели

## Пускатели ручные кнопочные серии ПРК и аксессуары

Пускатели серии ПРК32 торговой марки IEK® предназначены для управления и защиты трехфазных асинхронных электродвигателей от перегрузки, коротких замыканий и неполнофазных режимов работы. Совмещают в себе функции автоматического выключателя защиты двигателя и ручного пускателя.

Применяются на промышленных объектах, в сельском хозяйстве, строительстве. Также возможно использование для местного управления отдельными электродвигателями, в автоматике жилых и административных сооружений.

Категория применения AC-3.



По своим конструктивным и техническим характеристикам пускатели кнопочные серии ПРК соответствуют требованиям российских и международных стандартов ГОСТ Р 50030.2, ГОСТ Р 50030.4.1. Пускатели кнопочные серии ПРК прошли сертификационные испытания, и на их серийный выпуск получен сертификат соответствия РОСС CN.ME01.BO4759.

## Особенности конструкции



Устройство блокировки включения ручного пускателя серии ПРК32 с помощью навесного замка.



Возможна совместная установка двух ДК32 или ДК32 и ДК/АК32



Возможность увеличения количества вспомогательных контактов.



Все части автоматического выключателя защищены от прямого прикосновения.



Экономия места и времени при монтаже выключателя серии ПРК32. Удобство и легкость регулирования диапазона уставки срабатывания теплового расцепителя. Кнопкой «ТЕСТ» можно проверить ПРК32 без подключения в электроцепь.



Размеры винтов позволяют использовать одну отвертку при работе с силовыми клеммами и клеммами цепи управления.



Дополнительные и аварийные контакты в одном корпусе ДК/АК32.



Защитная оболочка с пово-ротной-нажимной кнопкой «СТОП» и прозрачным защитным протектором под кнопку «ПУСК», обеспечивающая степень защиты IP54 по ГОСТ 14254.

## Ассортимент



Наименование	Ток уставки, А	Количество в транспортной упаковке	Количество в групповой упаковке	Артикул
Пускатель ПРК32-0,63 $I_n=0,63$ А $I_r=0,4-0,63$ А $U_e$ 660 В ИЭК	0,4÷0,63	50	1	DMS11-C63
Пускатель ПРК32-1 $I_n=1$ А $I_r=0,63-1$ А $U_e$ 660 В ИЭК	0,63÷1,0	50	1	DMS11-001
Пускатель ПРК32-1,6 $I_n=1,6$ А $I_r=1-1,6$ А $U_e$ 660 В ИЭК	1,0÷1,6	50	1	DMS11-D16
Пускатель ПРК32-2,5 $I_n=2,5$ А $I_r=1,6-2,5$ А $U_e$ 660 В ИЭК	1,6÷2,5	50	1	DMS11-D25
Пускатель ПРК32-4 $I_n=4$ А $I_r=2,5-4$ А $U_e$ 660 В ИЭК	2,5÷4,0	50	1	DMS11-004
Пускатель ПРК32-6,3 $I_n=6,3$ А $I_r=4-6,3$ А $U_e$ 660 В ИЭК	4,0÷6,3	50	1	DMS11-D63
Пускатель ПРК32-10 $I_n=10$ А $I_r=6-10$ А $U_e$ 660 В ИЭК	6,0÷10,0	50	1	DMS11-010
Пускатель ПРК32-14 $I_n=14$ А $I_r=9-14$ А $U_e$ 660 В ИЭК	9,0÷14,0	50	1	DMS11-014
Пускатель ПРК32-18 $I_n=18$ А $I_r=13-18$ А $U_e$ 660 В ИЭК	13,0÷18,0	50	1	DMS11-018
Пускатель ПРК32-25 $I_n=25$ А $I_r=20-25$ А $U_e$ 660 В ИЭК	20,0÷25,0	50	1	DMS11-025

## Дополнительные устройства для пускателей ручных кнопочных ПРК

### Дополнительный контакт поперечной установки ДКП32

### Дополнительный контакт ДК32

### Дополнительный и аварийный контакты в одном корпусе ДК/АК32

Дополнительные контакты поперечной установки ДКП32 и допконтакты ДК32 предназначены для увеличения количества вспомогательных контактов.

Дополнительные и аварийные контакты в одном корпусе ДК/АК32 предназначены для увеличения количества вспомогательных контактов и сигнализации срабатывания ПРК32 от сверхтоков.

## Ассортимент



Наименование	Количество и вид контактов	Количество изделий в упаковке групповой	Количество изделий в упаковке транспортной	Артикул
Дополнительный контакт поперечный ДКП32-11 ИЭК	1з+1р	20	1000	DMS11D-AE11
Дополнительный контакт поперечный ДКП32-20 ИЭК	2з	20	1000	DMS11D-AE20



Дополнительный контакт ДК32-11 ИЭК	1з+1р	4	200	DMS11D-AU11
Дополнительный контакт ДК32-20 ИЭК	2з	4	200	DMS11D-AU20



Аварийно-дополнительный контакт ДК/АК32-01 ИЭК	1р	3	150	DMS11D-FA01
Аварийно-дополнительный контакт ДК/АК32-02 ИЭК	2р	3	150	DMS11D-FA02
Аварийно-дополнительный контакт ДК/АК32-11 ИЭК	1з+1р	3	150	DMS11D-FA11
Аварийно-дополнительный контакт ДК/АК32-20 ИЭК	2з	3	150	DMS11D-FA20



## Технические характеристики

### ПРК

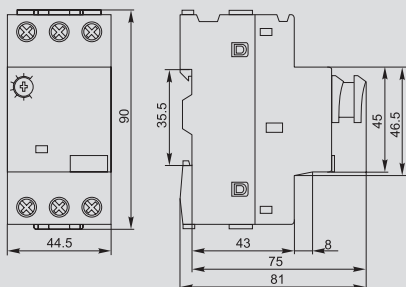
Номинальное рабочее напряжение $U_e$ , В	230, 400, 660										
Номинальная частота сети, Гц	50										
Номинальный рабочий ток $I_B$ , А	0,63	1,0	1,6	2,5	4,0	6,3	10	14	18	25	
Диапазон регулирования уставки срабатывания теплового расцепителя, А	0,4 ÷ 0,63	0,63 ÷ 1,0	1,0 ÷ 1,6	1,6 ÷ 2,5	2,5 ÷ 4,0	4,0 ÷ 6,3	6,3 ÷ 10	9,0 ÷ 14	13 ÷ 18	20 ÷ 25	
Номинальная мощность нагрузки категории АС-3, кВт	230 В	–	–	–	0,37	0,75	1,1	2,2	3,0	4,0	5,5
	400 В	0,12	0,25	0,37	0,75	1,5	2,2	4,0	5,5	7,5	11
	660 В	0,37	0,55	1,1	1,5	30,0	4,0	7,5	9,0	11,0	18,5
Уставка электромагнитного расцепителя, А	8	13	22,5	33,5	51	78	138	170	223	327	
Номинальная предельная наибольшая отключающая способность $I_{CU}$ , кА	230 В	100	100	100	100	100	100	100	100	100	50
	400 В	100	100	100	100	100	100	100	15	15	15
	660 В	100	100	100	2,25	2,25	2,25	2,25	2,25	2,25	2,25
Тепловые потери, Вт/полюс	2,5										
Электрическая износостойкость, циклов ВО	10 000										
Механическая износостойкость, циклов ВО	10 000										
Класс расцепителя по тепловой защите	10А										
Диапазон рабочих температур, °С	–25 ÷ +55 для ПРК без защитной оболочки; –25 ÷ +40 для ПРК в защитной оболочке										

### Дополнительные устройства

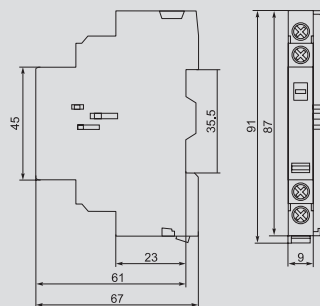
Параметры	ДКП32					ДК32					ДК/АК32					
	24	48	60	110	230	24	48	110	230	400	660	24	48	60	110	230
Номинальное рабочее напряжение $U_e$ , В	24	48	60	110	230	24	48	110	230	400	660	24	48	60	110	230
Номинальный ток, А АС-15	2,0	1,25	–	1,0	0,5	–	6,0	4,5	3,3	2,2	0,6	1,5	1,0	–	0,5	0,3
	DC-13	1,0	0,3	0,15	–	–	6,0	5,0	1,3	0,5	–	1,0	0,3	0,15	–	–
Условный тепловой ток $I_{th}$ , А	дополнительный контакт					2,5					6					
	аварийный контакт					–					2,5					
Номинальное напряжение изоляции $U_i$ , В	250					690					690					
Износостойкость, циклов В-О, не менее раз	10 000					10 000					10 000					
Визуальная индикация срабатывания	–					–					индикация срабатывания ПРК32 от сверхтоков					
Степень защиты	IP20					IP20					IP20					
Сечение присоединяемых проводов, мм <sup>2</sup>	0,75 ÷ 1,5					0,75 ÷ 1,5					0,75 ÷ 1,5					
Сторона присоединения к пускателю ПРК32	сверху со стороны вводных зажимов					левая					левая					
Масса, кг	не более 0,1					не более 0,1					не более 0,1					
Диапазон рабочих температур	–25 ÷ +55 без защитной оболочки					–25 ÷ +55 без защитной оболочки					–25 ÷ +55 без защитной оболочки					
	–25 ÷ +40 в защитной оболочке					–25 ÷ +40 в защитной оболочке					–25 ÷ +40 в защитной оболочке					

## Габаритные размеры

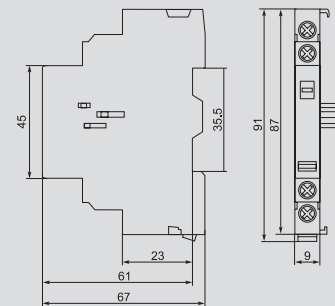
### ПРК



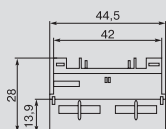
### ДК32



### ДК/АК32



### ДКП32






## Независимый расцепитель РН32

### Расцепитель минимального напряжения РМ32

### Защитная оболочка IP54

Независимый расцепитель РН32 предназначен для дистанционного отключения ПРК32.  
 Расцепитель минимального напряжения РМ32 предназначен для отключения ПРК32 при недопустимом для электрооборудования снижении питающего напряжения электрической сети.  
 Защитная оболочка служит для обеспечения степени защиты IP54 по ГОСТ 14254-96.

#### Ассортимент

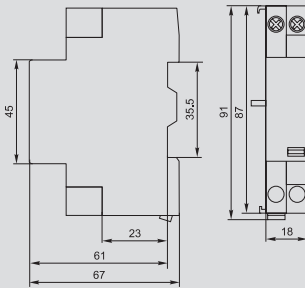
	Наименование	Рабочее напряжение $U_e$ , В	Количество в упаковке, шт. групповой	Количество в упаковке, шт. транспортной	Артикул
	Расцепитель независимый РН32 $U_e$ 110 В ИЭК	110	2	100	DMS11D-SH110
	Расцепитель независимый РН32 $U_e$ 230 В ИЭК	230	2	100	DMS11D-SH230
	Расцепитель независимый РН32 $U_e$ 400 В ИЭК	400	2	100	DMS11D-SH400
	Расцепитель минимального напряжения РМ32 $U_e$ 110 В ИЭК	110	2	100	DMS11D-UV110
	Расцепитель минимального напряжения РМ32 $U_e$ 230 В ИЭК	230	2	100	DMS11D-UV230
	Расцепитель минимального напряжения РМ32 $U_e$ 400 В ИЭК	400	2	100	DMS11D-UV400
	Защитная оболочка с кнопкой «СТОП» IP54 ИЭК	—	1	20	DMS11D-PC55

## Технические характеристики независимого расцепителя РН32

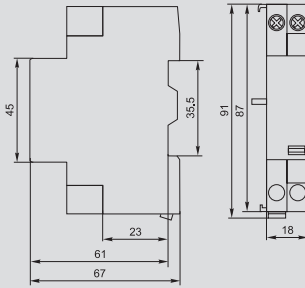
Характеристики	РН32	РМ32
Номинальное рабочее напряжение $U_e$ , В	110; 230; 400	110; 230; 400
Номинальная частота сети, Гц	50	50
Напряжение удержания, В	—	$(0,85 \div 1,1)U_e$
Напряжение срабатывания, В	$(0,7 \div 1,1)U_e$	$(0,35 \div 0,7)U_e$
Потребляемая импульсная мощность, не более, Вт	3	0,1
Степень защиты	IP20	IP20
Износостойкость, циклов В-О, не менее	10 000	10 000
Сечение присоединяемых проводов, мм <sup>2</sup>	0,75÷1,5	0,75÷1,5
Сторона присоединения к пускателю ПРК32	правая	правая
Масса, кг	не более 0,1	не более 0,1

## Габаритные размеры

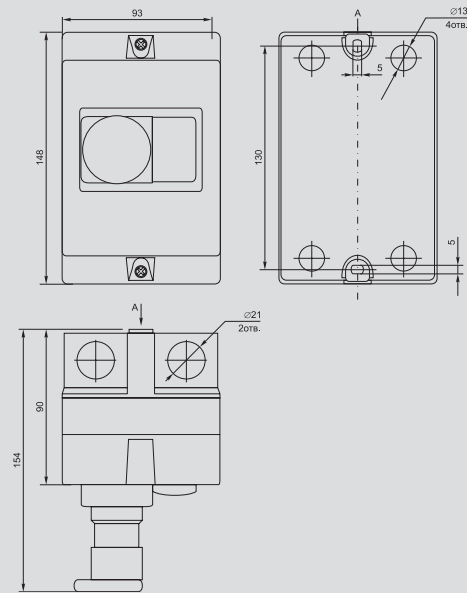
РН32



РМ32



Защитная оболочка IP54



## Переключатели кулачковые ПКП

Переключатели кулачковые позиционные серии ПКП торговой марки IEK® представляют собой механические устройства без собственного потребления электроэнергии и предназначены для установки в качестве коммутационных аппаратов в электрических цепях. ПКП могут использоваться как главные выключатели или групповые переключатели для управления приводами на основе одно- и трехфазных двигателей, переключения с требуемой программой коммутации цепей управления, сигнализации, в измерительных цепях и т.д. Используются в электрических цепях переменного тока напряжением до 400 В.



### Преимущества

- Механизм фиксации привода гарантирует надежное переключение подвижных контактов переключателя в отдельные фиксированные положения. Приводные пружины механизма фиксации различаются в зависимости от количества коммутационных элементов.
- Кулачковый механизм – это современное решение коммутации электрических цепей ручным способом, обеспечивающее следующие преимущества:
  - минимальное электрическое сопротивление замкнутого контакта;
  - двойной разрыв электрической цепи (мостиковый контакт);
  - высокая скорость размыкания и замыкания контактов обеспечивает более быстрое гашение электрической дуги;
  - обеспечение разных усилий и свободного хода рукоятки при включении и выключении;
  - достижение большей номенклатуры схем переключений при одном и том же наборе деталей и сборочных единиц, то есть лучшая унификация;
  - большой ресурс работы (количество переключений до отказа).

## Особенности конструкции



Клеммы защищены от касания и взаимного контакта (IP20) до 32 А.



Степень защиты IP54 для переключателей в корпусе.



Конструкция переключателя ПКП обеспечивает полную рабочую схему с уже установленными перемычками.



Ручки управления с возможностью установки подвесных замков.

## Ассортимент



Наименование	Констр. исполнение	Ном. ток, А (AC-21)	Кол-во ввод. линий (полюсов)	Обозначение положений	Кол-во в упак., шт.	Артикул
ПКП10-44/0 10 А «Ус-0-Уа-Уб» 4Р/400 В ИЭК	0	10	4Р	U <sub>C</sub> -0-U <sub>A</sub> -U <sub>B</sub>	100	BCS14-010-4
ПКП10-53/0 10 А «Уса-0-Уаб-Уbc» 3Р/400 В ИЭК	0	10	3Р	U <sub>CA</sub> -0-U <sub>AB</sub> -U <sub>BC</sub>	100	BCS13-010-5
ПКП10-63/0 10 А «Ic-0-Ia-Ib» 3Р/400 В ИЭК	0	10	3Р	I <sub>C</sub> -0-I <sub>A</sub> -I <sub>B</sub>	100	BCS13-010-6
ПКП10-11/0 10 А «0-1» 1Р/400 В ИЭК	0	10	1Р	0-1	100	BCS11-010-1
ПКП10-12/0 10 А «0-1» 2Р/400 В ИЭК	0	10	2Р	0-1	100	BCS12-010-1
ПКП10-13/0 10 А «0-1» 3Р/400 В ИЭК	0	10	3Р	0-1	100	BCS13-010-1
ПКП10-22/0 10 А «1-2» 2Р/400 В ИЭК	0	10	2Р	1-2	100	BCS12-010-3
ПКП10-33/0 10 А «1-0-2» 3Р/400 В ИЭК	0	10	3Р	1-0-2	100	BCS13-010-2
ПКП25-44/0 25 А «Ус-0-Уа-Уб» 4Р/400 В ИЭК	0	25	4Р	U <sub>C</sub> -0-U <sub>A</sub> -U <sub>B</sub>	100	BCS14-025-4
ПКП25-53/0 25 А «Уса-0-Уаб-Уbc» 3Р/400 В ИЭК	0	25	3Р	U <sub>CA</sub> -0-U <sub>AB</sub> -U <sub>BC</sub>	100	BCS13-025-5
ПКП25-63/0 25 А «Ic-0-Ia-Ib» 3Р/400 В ИЭК	0	25	3Р	I <sub>C</sub> -0-I <sub>A</sub> -I <sub>B</sub>	100	BCS13-025-6
ПКП25-11/0 25 А «0-1» 1Р/400 В ИЭК	0	25	1Р	0-1	100	BCS11-025-1
ПКП25-12/0 25 А «0-1» 2Р/400 В ИЭК	0	25	2Р	0-1	100	BCS12-025-1
ПКП25-13/0 25 А «0-1» 3Р/400 В ИЭК	0	25	3Р	0-1	100	BCS13-025-1
ПКП25-22/0 25 А «1-2» 2Р/400 В ИЭК	0	25	2Р	1-2	100	BCS12-025-3
ПКП25-33/0 25 А «1-0-2» 3Р/400 В ИЭК	0	25	3Р	1-0-2	100	BCS13-025-2
ПКП32-44/0 32 А «Ус-0-Уа-Уб» 4Р/400 В ИЭК	0	32	4Р	U <sub>C</sub> -0-U <sub>A</sub> -U <sub>B</sub>	72	BCS14-032-4
ПКП32-53/0 32 А «Уса-0-Уаб-Уbc» 3Р/400 В ИЭК	0	32	3Р	U <sub>CA</sub> -0-U <sub>AB</sub> -U <sub>BC</sub>	72	BCS13-032-5
ПКП32-63/0 32 А «Ic-0-Ia-Ib» 3Р/400 В ИЭК	0	32	3Р	I <sub>C</sub> -0-I <sub>A</sub> -I <sub>B</sub>	64	BCS13-032-6
ПКП32-11/0 32 А «0-1» 1Р/400 В ИЭК	0	32	1Р	0-1	72	BCS11-032-1
ПКП32-12/0 32 А «0-1» 2Р/400 В ИЭК	0	32	2Р	0-1	72	BCS12-032-1
ПКП32-13/0 32 А «0-1» 3Р/400 В ИЭК	0	32	3Р	0-1	72	BCS13-032-1
ПКП32-22/0 32 А «1-2» 2Р/400 В ИЭК	0	32	2Р	1-2	72	BCS12-032-3
ПКП32-33/0 32 А «1-0-2» 3Р/400 В ИЭК	0	32	3Р	1-0-2	64	BCS13-032-2
ПКП63-11/0 63 А «0-1» 1Р/400 В ИЭК	0	63	1Р	0-1	72	BCS11-063-1
ПКП63-12/0 63 А «0-1» 2Р/400 В ИЭК	0	63	2Р	0-1	72	BCS12-063-1
ПКП63-13/0 63 А «0-1» 3Р/400 В ИЭК	0	63	3Р	0-1	64	BCS13-063-1
ПКП63-22/0 63 А «1-2» 2Р/400 В ИЭК	0	63	2Р	1-2	64	BCS12-063-3
ПКП63-33/0 63 А «1-0-2» 3Р/400 В ИЭК	0	63	3Р	1-0-2	48	BCS13-063-2
ПКП100-11/0 100 А «0-1» 1Р/400 В ИЭК	0	100	1Р	0-1	30	BCS11-125-1
ПКП100-12/0 100 А «0-1» 2Р/400 В ИЭК	0	100	2Р	0-1	30	BCS12-125-1
ПКП100-13/0 100 А «0-1» 3Р/400 В ИЭК	0	100	3Р	0-1	30	BCS13-125-1
ПКП100-22/0 100 А «1-2» 2Р/400 В ИЭК	0	100	2Р	1-2	30	BCS12-125-3
ПКП100-33/0 100 А «1-0-2» 3Р/400 В ИЭК	0	100	3Р	1-0-2	18	BCS13-125-2



Наименование	Констр. исполнение	Ном. ток, А (АС-21)	Кол-во вв. линий (полюсов)	Обозначение положений	Кол-во в упак., шт.	Артикул
ПКП10-11/У 10 А «откл-вкл» 1Р/400 В ИЭК	У	10	1Р	ОТКЛ-ВКЛ	100	BCS21-010-1
ПКП10-12/У 10 А «откл-вкл» 2Р/400 В ИЭК	У	10	2Р	ОТКЛ-ВКЛ	100	BCS22-010-1
ПКП10-13/У 10 А «откл-вкл» 3Р/400 В ИЭК	У	10	3Р	ОТКЛ-ВКЛ	100	BCS23-010-1
ПКП10-22/У 10 А «1-2» 2Р/400 В ИЭК	У	10	2Р	1-2	100	BCS22-010-3
ПКП10-33/У 10 А «1-0-2» 3Р/400 В ИЭК	У	10	3Р	1-0-2	100	BCS23-010-2
ПКП25-11/У 25 А «откл-вкл» 1Р/400 В ИЭК	У	25	1Р	ОТКЛ-ВКЛ	100	BCS21-025-1
ПКП25-12/У 25 А «откл-вкл» 2Р/400 В ИЭК	У	25	2Р	ОТКЛ-ВКЛ	100	BCS22-025-1
ПКП25-13/У 25 А «откл-вкл» 3Р/400 В ИЭК	У	25	3Р	ОТКЛ-ВКЛ	100	BCS23-025-1
ПКП25-22/У 25 А «1-2» 2Р/400 В ИЭК	У	25	2Р	1-2	100	BCS22-025-3
ПКП25-33/У 25 А «1-0-2» 3Р/400 В ИЭК	У	25	3Р	1-0-2	100	BCS23-025-2
ПКП32-11/У 32 А «откл-вкл» 1Р/400 В ИЭК	У	32	1Р	ОТКЛ-ВКЛ	72	BCS21-032-1
ПКП32-12/У 32 А «откл-вкл» 2Р/400 В ИЭК	У	32	2Р	ОТКЛ-ВКЛ	72	BCS22-032-1
ПКП32-13/У 32 А «откл-вкл» 3Р/400 В ИЭК	У	32	3Р	ОТКЛ-ВКЛ	72	BCS23-032-1
ПКП32-22/У 32 А «1-2» 2Р/400 В ИЭК	У	32	2Р	1-2	72	BCS22-032-3
ПКП32-33/У 32 А «1-0-2» 3Р/400 В ИЭК	У	32	3Р	1-0-2	64	BCS23-032-2
ПКП63-11/У 63 А «откл-вкл» 1Р/400 В ИЭК	У	63	1Р	ОТКЛ-ВКЛ	72	BCS21-063-1
ПКП63-12/У 63 А «откл-вкл» 2Р/400 В ИЭК	У	63	2Р	ОТКЛ-ВКЛ	72	BCS22-063-1
ПКП63-13/У 63 А «откл-вкл» 3Р/400 В ИЭК	У	63	3Р	ОТКЛ-ВКЛ	64	BCS23-063-1
ПКП63-22/У 63 А «1-2» 2Р/400 В ИЭК	У	63	2Р	1-2	64	BCS22-063-3
ПКП63-33/У 63 А «1-0-2» 3Р/400 В ИЭК	У	63	3Р	1-0-2	48	BCS23-063-2
ПКП100-11/У 100 А «0-1» 1Р/400 В ИЭК	У	100	1Р	0-1	30	BCS21-125-1
ПКП100-12/У 100 А «0-1» 2Р/400 В ИЭК	У	100	2Р	0-1	30	BCS22-125-1
ПКП100-13/У 100 А «0-1» 3Р/400 В ИЭК	У	100	3Р	0-1	30	BCS23-125-1
ПКП100-22/У 100 А «1-2» 2Р/400 В ИЭК	У	100	2Р	1-2	30	BCS22-125-3
ПКП100-33/У 100 А «1-0-2» 3Р/400 В ИЭК	У	100	3Р	1-0-2	18	BCS23-125-2



ПКП10-13/К 10 А «откл-вкл» 3Р/400 В IP54 ИЭК	К	10	3Р	ОТКЛ-ВКЛ	30	BCS33-010-1
ПКП25-13/К 25 А «откл-вкл» 3Р/400 В IP54 ИЭК	К	25	3Р	ОТКЛ-ВКЛ	30	BCS33-025-1
ПКП32-13/К 32 А «откл-вкл» 3Р/400 В IP54 ИЭК	К	32	3Р	ОТКЛ-ВКЛ	30	BCS33-032-1
ПКП63-13/К 63 А «откл-вкл» 3Р/400 В IP54 ИЭК	К	63	3Р	ОТКЛ-ВКЛ	18	BCS33-063-1
ПКП100-13/К 100 А «0-1» 3Р/400 В IP54 ИЭК	К	63	3Р	0-1	8	BCS33-125-1

## Технические характеристики

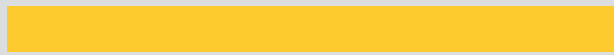
Типоисполнение		ПКП10-../O ПКП10-../У		ПКП25-../O ПКП25-../У		ПКП32-../O ПКП32-../У		ПКП63-../O ПКП63-../У		ПКП100-../O ПКП100-../У	
Обозначение положений	«О»	1 – «0-1» 2 – «1-2» 3 – «1-0-2»		4 – «U <sub>C</sub> -0-U <sub>A</sub> -U <sub>B</sub> » 5 – «U <sub>CA</sub> -0-U <sub>AB</sub> -U <sub>BC</sub> » 6 – «I <sub>C</sub> -0-I <sub>A</sub> -I <sub>B</sub> »							
	«У»	1 – «ОТКЛ-ВКЛ» 2 – «1-2» 3 – «1-0-2»									
Номинальное напряжение изоляции U <sub>i</sub> , В		660									
Номинальный тепловой ток I <sub>th</sub> , А		10		25		32		63		100	
Номинальное напряжение U <sub>e</sub> , В		230	400	230	400	230	400	230	400	230	400
Номинальный рабочий ток I <sub>B</sub> в категории применения, А	АС-21А, АС-22А	10	10	25	25	32	32	63	63	100	100
	АС-23А	7,5	7,5	22	22	30	30	57	57	90	90
	АС-2	7,5	7,5	22	22	30	30	57	57	90	90
	АС-3	5,5	5,5	15	15	22	22	36	36	75	75
	АС-4	1,75	1,75	6,5	6,5	11	11	15	15	30	30
	АС-15	2,5	1,5	8	5	14	6	–	–	–	–
Номинальная мощность Р в категории применения, кВт	АС-23А	3/0,8	5/1,7	5,5/3	11/5,5	7,5/4	15/7,5	15/10	30/18,5	30/15	45/22
	АС-2	2,5	3,7	5,5	11	7,5	15	18,5	30	30	45
	АС-3	1,5	2,2	4/3	7,5/3,7	5,5/4	11/5,5	11/6	18,5/11	15/7,5	30/13
	АС-4	0,37	0,55	1,5/1,1	3/2,2	2,7/1,5	5,5/3	5,5/2,4	7,5/4	0,6/3	12/5,5
Номинальный условный ток короткого замыкания I <sub>сн</sub> , А		1000		3000						5000	
Защита от тока короткого замыкания – предохранитель gG, А		12		40		50		80		125	
Максимальное сечение подключаемых проводников, мм <sup>2</sup>		2,5		6		10		16		35	
Износостойкость, тыс. циклов ВО	механическая	100									
	электрическая	30									
Степень защиты по ГОСТ 14254	передняя панель	IP20									
	контакты	IP00									
Наличие блокировки*		Механическая с помощью навесного замка									

Типоисполнение		ПКП10-../К		ПКП25-../К		ПКП32-../К		ПКП63-../К		ПКП100-../К	
Обозначение положений		«ОТКЛ-ВКЛ»									
Номинальное напряжение изоляции U <sub>i</sub> , В		660									
Номинальный тепловой ток I <sub>th</sub> , А		10		25		32		63		100	
Номинальное напряжение U <sub>e</sub> , В		230	400	230	400	230	400	230	400	230	400
Номинальный рабочий ток I <sub>B</sub> в категории применения, А	АС-21А, АС-22А	10	10	25	25	32	32	50	50	80	80
	АС-23А	7,5	7,5	22	22	30	30	43	43	70	70
	АС-3	5,5	5,5	15	15	22	22	36	36	57	57
Номинальная мощность Р в категории применения, кВт	АС-23А	1,8	3	4	7,5	7,5	11	11	22	22	37
	АС-3	1,5	2,2	3	5,5	5,5	9,0	11	18,5	18,5	30
Номинальный условный ток короткого замыкания I <sub>сн</sub> , А		1000		3000						5000	
Защита от тока короткого замыкания – предохранитель gG, А		12		40		50		80		125	
Максимальное сечение подключаемых проводников, мм <sup>2</sup>		2,5		6		10		16		35	
Износостойкость, тыс. циклов ВО	механическая	100									
	электрическая	30									
Степень защиты по ГОСТ 14254		IP54									
Защита вводного отверстия		Ввод-сальники									

\* Для типоисполнения «У». Замок в комплект поставки не входит.





## Коммутационные программы переключателей и количество контактных блоков

Типоисполнение переключателя	Количество контактных блоков	Коммутационная программа	
		Номера контактов	Сост. контактов
ПКП10 - 11/0; У ПКП25 - 11/0; У ПКП32 - 11/0; У ПКП63 - 11/0; У ПКП100 - 11/0; У	1	Номера контактов	Сост. контактов
			0 1
			×
ПКП10 - 12/0; У ПКП25 - 12/0; У ПКП32 - 12/0; У ПКП63 - 12/0; У ПКП100 - 12/0; У	1	Номера контактов	Сост. контактов
			0 1
			×
			×
ПКП10 - 13/0; У; К ПКП25 - 13/0; У; К ПКП32 - 13/0; У; К ПКП63 - 13/0; У; К ПКП100 - 13/0; У; К	2	Номера контактов	Сост. контактов
			0 1
			×
			×
			×
ПКП10 - 22/0; У ПКП25 - 22/0; У ПКП32 - 22/0; У ПКП63 - 22/0; У ПКП100 - 22/0; У	2	Номера контактов	Сост. контактов
			1 2
			×
			×
			×
ПКП10 - 33/0; У ПКП25 - 33/0; У ПКП32 - 33/0; У ПКП63 - 33/0; У ПКП100 - 33/0; У	3	Номера контактов	Сост. контактов
			1 0 2
			×
			×
			×
			×
ПКП10 - 44/0 ПКП25 - 44/0 ПКП32 - 44/0	2	Номера контактов	Сост. контактов
			0 U <sub>A</sub> U <sub>B</sub> U <sub>C</sub>
			×
			×
			×
			×
ПКП10 - 53/0 ПКП25 - 53/0 ПКП32 - 53/0	2	Номера контактов	Состояние контактов
			0 U <sub>CA</sub> U <sub>BC</sub> U <sub>AB</sub>
			×
			×
			×
			×
ПКП10 - 63/0 ПКП25 - 63/0 ПКП32 - 63/0	3	Номера контактов	Состояние контактов
			0 I <sub>A</sub> I <sub>B</sub> I <sub>C</sub>
			×
			×
			×
			×
			×

## Схемы подключения переключателей

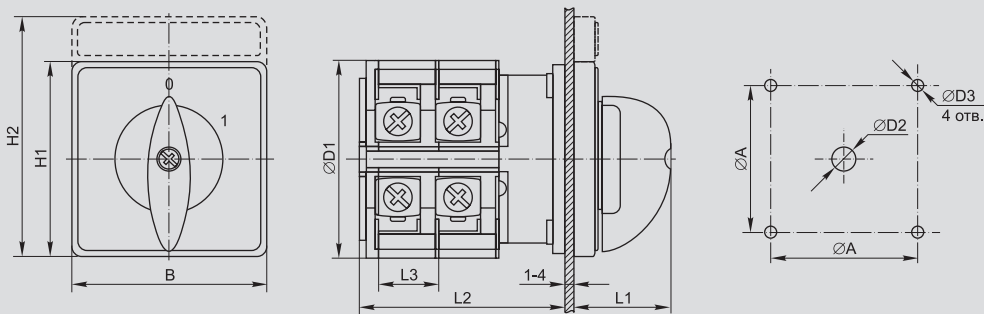
Типоисполнение переключателя	Схема подключения
ПКП10-13/0; У; К ПКП25-13/0; У; К ПКП32-13/0; У; К ПКП63-13/0; У; К ПКП100-13/0; У; К	<p>Включение электродвигателя</p>
ПКП10-33/0; У ПКП25-33/0; У ПКП32-33/0; У ПКП63-33/0; У ПКП100-33/0; У	<p>Реверсивное включение электродвигателя</p>
ПКП10-44/0 ПКП25-44/0 ПКП32-44/0	<p>Включение вольтметра для измерения фазных напряжений</p>
ПКП10-53/0 ПКП25-53/0 ПКП32-53/0	<p>Включение вольтметра для измерения линейных напряжений</p>
ПКП10-63/0 ПКП25-63/0 ПКП32-63/0	<p>Включение амперметра для измерения токов в трехфазной сети</p>

## Положение рукоятки переключателя

Конструктивное исполнение	Через 60°	Через 90°
«1»	0° +60°	
«2»		0° +90°
«3»	-60° 0° +60°	
«4», «5», «6»		-90° 0° +90° +180°
«ОТКЛ-ВКЛ»*		-90° 0°

## Габаритные размеры

Конструктивное исполнение «О»

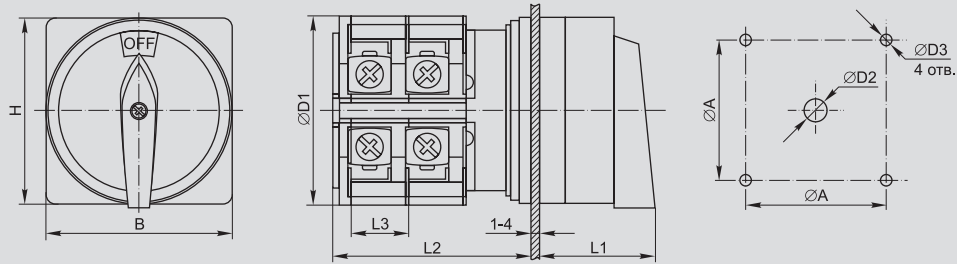


	A	B	D1	D2	D3	H1	H2	L1	L2	L3
ПКП10-.../0	36±0,5	48	43	8,5	4,5	48	60	22	22+9,6n**	9,6
ПКП25-.../0	36±0,5	48	45,2	8,5	4,5	48	60	25	23+12,8n	12,8
ПКП32-.../0	48±0,5	64	58	10	4,5	64	80	34	29,2+12,8n	12,8
ПКП63-.../0	48±0,5	64	66	10	4,5	64	80	40	29,2+21,5n	21,5
ПКП100-.../0	68±0,5	88	84	13	6	88	107	37	35+26,5n	26,5

\* Только для ПКП конструктивного исполнения «К».

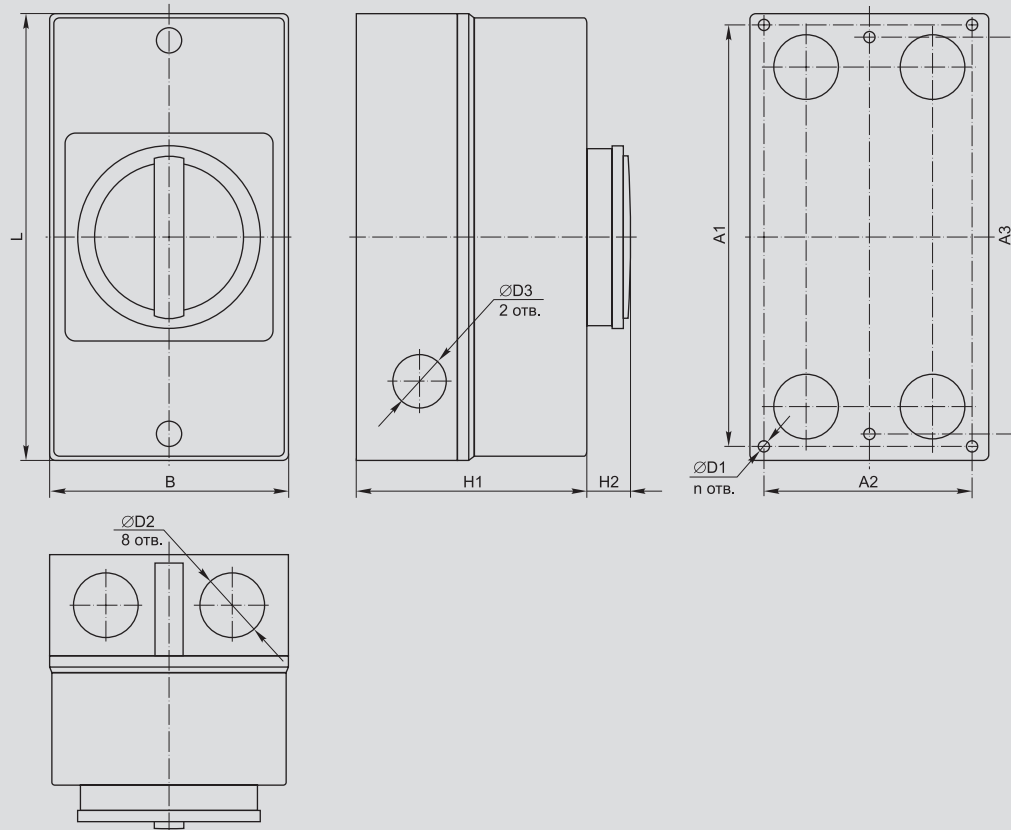
\*\* n – количество контактных блоков

Конструктивное исполнение «У»



	A	B	D1	D2	D3	H	L1	L2	L3
ПКП10-.../У	36±0,5	48	43	8,5	4,5	48	37	22+9,6n**	9,6
ПКП25-.../У	36±0,5	48	45,2	8,5	4,5	48	32	23+12,8n	12,8
ПКП32-.../У	48±0,5	64	58	10	4,5	64	42	29,2+12,8n	12,8
ПКП63-.../У	48±0,5	64	66	10	4,5	64	42	29,2+21,5n	21,5
ПКП100-.../У	68±0,5	88	84	13	6	88	51	35+26,5n	26,5

Конструктивное исполнение «К»



	A1	A2	A3	B	D1	D2	D3	H1	H2	L	n
ПКП10-.../К	—	—	150±0,5	85	4	23	19	83	17	160	2
ПКП25-.../К	—	—	150±0,5	85	4	23	19	83	17	160	2
ПКП32-.../К	—	—	150±0,5	85	4	23	19	83	17	160	2
ПКП63-.../К	—	—	178±0,5	100	4	29	23	95	17	190	2
ПКП100-.../К	229±0,5	124±0,5	—	145	6,5	37,5	23	105	17	250	4

# Реле контроля и управления

## Реле промежуточные РЭК

Реле промежуточные модульной серии РЭК77 и РЭК78 предназначены для передачи команд управления исполнительными элементами путем коммутации их электрических цепей своими переключающими контактами. Реле соединяются с розеточными модульными разъемами РРМ77 и РРМ78, устанавливаемыми на 35-мм монтажной DIN-рейке.

На разъемах расположены зажимы выводов переключающих контактов и катушки. В реле применяются серебрясодержащие контакты.



### Преимущества

- Более высокое значение номинального тока контактов по сравнению с промежуточным реле РП-21 позволяет использовать реле серии РЭК в цепях до 10 А.
- Любое рабочее положение в пространстве.
- Уменьшенные габариты реле серии РЭК предоставляют возможность более рационального размещения изделий на монтажных плоскостях.
- Применение серебрясодержащих контактов увеличивает их долговечность.
- Реле может комплектоваться модульными розеточными разъемами для крепления на DIN-рейку и крепления с помощью винтов.
- Индикация показывает состояние реле.

## Руководство по выбору

Реле промежуточное модульной серии РЭК77		РЭК77/3 РЭК77/3 с индикацией	РЭК77/4 РЭК77/4 с индикацией	РЭК78/3 РЭК78/3 с индикацией	РЭК78/4 РЭК78/4 с индикацией
Номинальный ток контактов $I_n$ , А		10	10	5	3
Количество групп переключающих контактов		3	4	3	4
Номинальное напряжение катушки управления $U_c$ , В	переменный ток	12; 24; 230	12; 24; 230	12; 24; 230	12; 24; 230
	постоянный ток	12; 24	12; 24	12; 24	12; 24
Тип присоединяемого разъема		PPM77/3	PPM77/4	PPM78/3	PPM78/4

## Ассортимент

Наименование	Номинальный ток контактов $I_n$ , А	Номинальное напряжение катушки управления $U_c$ , В	Количество в упак.	Количество в трансп. коробке	Артикул
Разъем PPM77/3 для РЭК77/3 модульный ИЭК			20	200	RRP10D-RRM-3
Разъем PPM77/4 для РЭК77/4 модульный ИЭК			20	200	RRP10D-RRM-4
Реле РЭК77/3 10 А 12 В DC ИЭК	10	12	20	500	RRP10-3-10-012D
Реле РЭК77/3 10 А 12 В AC ИЭК	10	12	20	500	RRP10-3-10-012A
Реле РЭК77/3 10 А 24 В DC ИЭК	10	24	20	500	RRP10-3-10-024D
Реле РЭК77/3 10 А 24 В AC ИЭК	10	24	20	500	RRP10-3-10-024A
Реле РЭК77/3 10 А 230 В AC ИЭК	10	230	20	500	RRP10-3-10-220A
Реле РЭК77/3(LY3) с индикацией 10А 12В DC ИЭК	10	12	20	500	RRP10-3-10-012D-LED
Реле РЭК77/3(LY3) с индикацией 10А 12В AC ИЭК	10	12	20	500	RRP10-3-10-012A-LED
Реле РЭК77/3(LY3) с индикацией 10А 220В AC ИЭК	10	230	20	500	RRP10-3-10-220A-LED
Реле РЭК77/3(LY3) с индикацией 10А 24В DC ИЭК	10	24	20	500	RRP10-3-10-024D-LED
Реле РЭК77/3(LY3) с индикацией 10А 24В AC ИЭК	10	24	20	500	RRP10-3-10-024A-LED
Реле РЭК77/4 10 А 12 В DC ИЭК	10	12	20	300	RRP10-4-10-012D
Реле РЭК77/4 10 А 12 В AC ИЭК	10	12	20	300	RRP10-4-10-012A
Реле РЭК77/4 10 А 24 В DC ИЭК	10	24	20	300	RRP10-4-10-024D
Реле РЭК77/4 10 А 24 В AC ИЭК	10	24	20	300	RRP10-4-10-024A
Реле РЭК77/4 10 А 230 В AC ИЭК	10	230	20	300	RRP10-4-10-220A
Реле РЭК77/4(LY4) с индикацией 10А 12В DC ИЭК	10	12	20	300	RRP10-4-10-012D-LED
Реле РЭК77/4(LY4) с индикацией 10А 12В AC ИЭК	10	12	20	300	RRP10-4-10-012A-LED
Реле РЭК77/4(LY4) с индикацией 10А 220В AC ИЭК	10	230	20	300	RRP10-4-10-220A-LED
Реле РЭК77/4(LY4) с индикацией 10А 24В DC ИЭК	10	24	20	300	RRP10-4-10-024D-LED
Реле РЭК77/4(LY4) с индикацией 10А 24В AC ИЭК	10	24	20	300	RRP10-4-10-024A-LED

	Наименование	Номинальный ток контактов $I_n$ , А	Номинальное напряжение катушки управления $U_c$ , В	Количество		Артикул
				в упак.	в трансп. коробке	
	Разъем PPM78/3 для РЭК78/3 модульный ИЭК			20	200	RRP20D-RRM-3
	Разъем PPM78/4 для РЭК78/4 модульный ИЭК			20	200	RRP20D-RRM-4
	РЭК78/3 5 А 12 В DC ИЭК	5	12	20	500	RRP20-3-05-012D
	РЭК78/3 5 А 12 В AC ИЭК	5	12	20	500	RRP20-3-05-012A
	РЭК78/3 5 А 24 В DC ИЭК	5	24	20	500	RRP20-3-05-024D
	РЭК78/3 5 А 24 В AC ИЭК	5	24	20	500	RRP20-3-05-024A
	РЭК78/3 5 А 230 В AC ИЭК	5	230	20	500	RRP20-3-05-220A
	Реле РЭК78/3(MY3) с индикацией 5А 12В DC ИЭК	5	12	20	500	RRP20-3-05-012D-LED
	Реле РЭК78/3(MY3) с индикацией 5А 12В AC ИЭК	5	12	20	500	RRP20-3-05-012A-LED
	Реле РЭК78/3(MY3) с индикацией 5А 220В AC ИЭК	5	230	20	500	RRP20-3-05-220A-LED
	Реле РЭК78/3(MY3) с индикацией 5А 24В DC ИЭК	5	24	20	500	RRP20-3-05-024D-LED
	Реле РЭК78/3(MY3) с индикацией 5А 24В AC ИЭК	5	24	20	500	RRP20-3-05-024A-LED
	РЭК78/4 3 А 12 В DC ИЭК	3	12	20	500	RRP20-4-03-012D
	РЭК78/4 3 А 12 В AC ИЭК	3	12	20	500	RRP20-4-03-012A
	РЭК78/4 3 А 24 В DC ИЭК	3	24	20	500	RRP20-4-03-024D
	РЭК78/4 3 А 24 В AC ИЭК	3	24	20	500	RRP20-4-03-024A
	РЭК78/4 3 А 230 В AC ИЭК	3	230	20	500	RRP20-4-03-220A
	Реле РЭК78/4(MY4) с индикацией 3А 12В DC ИЭК	3	12	20	500	RRP20-4-03-012D-LED
	Реле РЭК78/4(MY4) с индикацией 3А 12В AC ИЭК	3	12	20	500	RRP20-4-03-012A-LED
	Реле РЭК78/4(MY4) с индикацией 3А 220В AC ИЭК	3	230	20	500	RRP20-4-03-220A-LED
	Реле РЭК78/4(MY4) с индикацией 3А 24В DC ИЭК	3	24	20	500	RRP20-4-03-024D-LED
	Реле РЭК78/4(MY4) с индикацией 3А 24В AC ИЭК	3	24	20	500	RRP20-4-03-024A-LED

## Основные электрические и механические характеристики реле промежуточных модульной серии типа РЭК

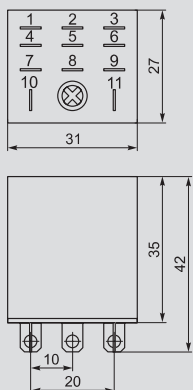
Параметры		РЭК77/3, РЭК77/3 с инд.	РЭК77/4, РЭК77/4 с инд.	РЭК78/3, РЭК78/3 с инд.	РЭК78/4, РЭК78/4 с инд.
Номинальный ток контактов $I_n$ , А		10	10	5	3
Номинальное напряжение цепи контактов, В	переменный ток	230	230	230	230
	постоянный ток	24	24	24	24
Номинальное напряжение катушки управления $U_c$ , В	переменный ток	12; 24; 230	12; 24; 230	12; 24; 230	12; 24; 230
	постоянный ток	12; 24	12; 24	12; 24	12; 24
Ток, потребляемый катушкой, мА	переменный ток	230 В	8,7	10,9	5,2
		24 В	83,3	104,2	50
	постоянный ток	24 В	166,7	208	100
		12 В	58,3	62,5	37,5
Количество групп переключающих контактов		3	4	3	4
Сопротивление контактов, МОм		50	50	50	50
Сопротивление изоляции, МОм		100	100	100	100
Электрическая износостойкость, не менее, циклов		$10^5$	$10^5$	$10^5$	$10^5$
Механическая износостойкость, не менее, циклов		$10^7$	$10^7$	$10^7$	$10^7$
Климатическое исполнение и категория размещения по ГОСТ 15150		У2.1	У2.1	У2.1	У2.1
Степень защиты по ГОСТ 14254		IP40	IP40	IP40	IP40
Диапазон рабочих температур, °С		-40 ÷ +40	-40 ÷ +40	-40 ÷ +40	-40 ÷ +40

## Технические характеристики разъемов розеточных модульных серии РРМ

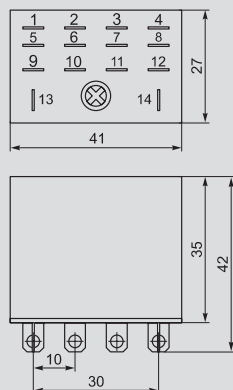
Параметры		РРМ77/3	РРМ77/4	РРМ78/3	РРМ78/4
Число контактов		11	14	11	14
Номинальный ток контактов $I_n$ , А		10	10	5	3
Номинальное рабочее напряжение, В	переменный ток	230	230	230	230
	постоянный ток	24	24	24	24
Электрическая износостойкость, не менее, циклов		$10^5$	$10^5$	$10^5$	$10^5$
Механическая износостойкость, не менее, циклов		$10^7$	$10^7$	$10^7$	$10^7$
Климатическое исполнение и категория размещения по ГОСТ 15150-69		УХЛ4	УХЛ4	УХЛ4	УХЛ4
Степень защиты по ГОСТ 14254-96		IP20	IP20	IP20	IP20
Сечение подключаемых проводников, мм <sup>2</sup>		0,75 ÷ 2,5	0,75 ÷ 2,5	0,5 ÷ 1,5	0,5 ÷ 1,5

## Габаритные размеры реле промежуточных модульной серии РЭК

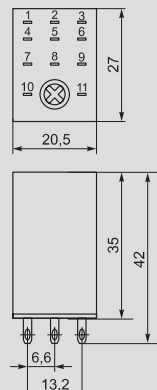
РЭК77/3,  
РЭК77/3 с инд.



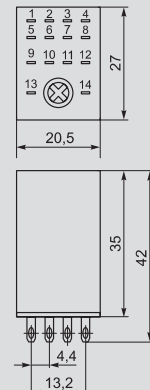
РЭК77/4,  
РЭК77/4 с инд.



РЭК78/3,  
РЭК78/3 с инд.



РЭК78/4,  
РЭК78/4 с инд.

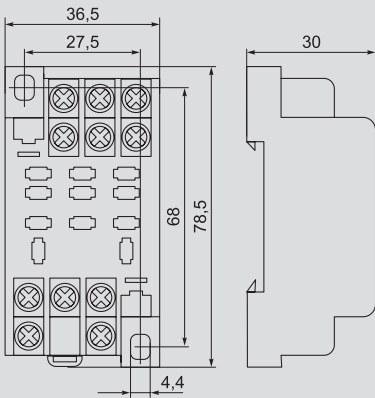




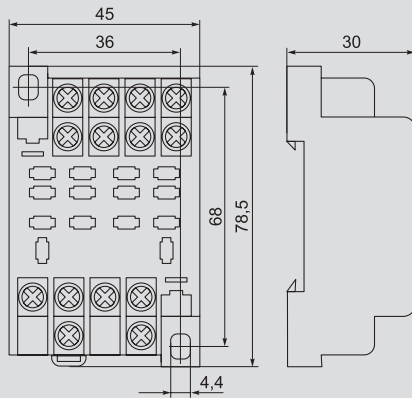


## Габаритные размеры разъемов розеточных модульных PPM77, PPM78

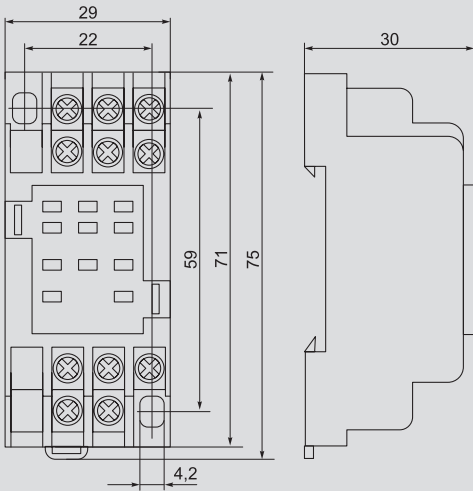
PPM77/3



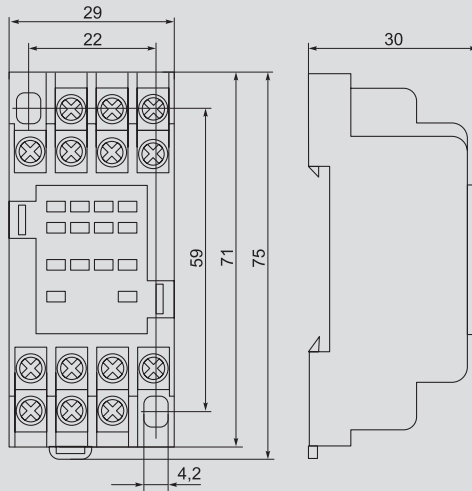
PPM77/4



PPM78/3

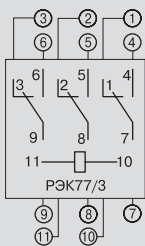


PPM78/4

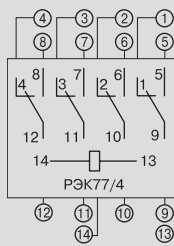


## Схемы подключения разъемов розеточных модульных PPM77, PPM88

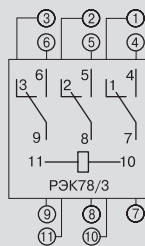
PPM77/3



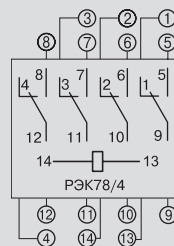
PPM77/4



PPM78/3



PPM78/4



# Устройства подачи команд и сигналов

## Кнопки, переключатели, светосигнальная арматура

Светосигнальные индикаторы предназначены для индикации состояния электрических цепей. Применяются в электроцитах, промышленном оборудовании и на объектах энергоснабжения.

Кнопки управления и переключатели предназначены для оперативного управления контакторами (магнитными пускателями) и реле автоматки в электрических цепях переменного тока частотой 50 Гц, напряжением до 660 В или постоянного тока напряжением до 400 В и другими технологическими процессами.

Разнообразные цветовые варианты позволяют наиболее эффективно компоновать щиты и панели. Все изделия состоят из двух узлов – съемной головки и контактного модуля.

Контактная группа черного цвета – замыкающая (1з), коричневого цвета – размыкающая (1р).



## Особенности конструкции



Съемная головка позволяет быстро производить замену светофильтров и ламп.



Подключение проводников производят винтовыми зажимами с тарельчатыми шайбами, которые обеспечивают надежную фиксацию проводов.



Индикаторы на 12, 24, 36, 110 В можно применять в цепях постоянного и переменного напряжения.



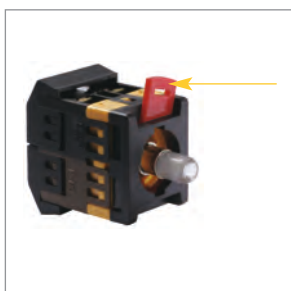
Использование разнообразных цветовых вариантов съемных светофильтров позволяет наиболее эффективно компоновать щиты и панели.



Использование в индикаторе светодиодной матрицы обеспечивает более мощный световой поток по сравнению с неоновой лампой и увеличенный срок службы (6000 часов).



Съемная неоновая лампа и съемная светодиодная матрица имеют различные цветовые исполнения. Светодиодная матрица универсальна на напряжение 12, 24, 36, 110, 230 В как переменного, так и постоянного тока. Возможна замена неоновой лампы светодиодной матрицей.



Удобство монтажа контактного модуля, который присоединяется к блоку кнопки за счет фиксации пластмассовым флажком.



Дополнительные размыкающие и дополнительные замыкающие контакты позволяют расширить возможности коммутационных процессов.



Наличие резиновых уплотнительных колец обеспечивает защиту от попадания внутрь механизма инородных предметов.



Упрощенное конструктивное исполнение позволяет осуществлять быстрый монтаж и демонтаж изделия на щит или на панель.

## Особенности конструкции



Блоки дополнительных контактов монтируются с помощью специальных монтажных винтов, обеспечивающих прочность соединения.



Использование в качестве источника света светодиодных матриц, имеющих больший ресурс выработки и более яркое свечение.



Наличие сменных замыкающих (1з) и размыкающих (1р) дополнительных контактов.



Наличие уплотнительных резиновых колец, обеспечивающих защиту от попадания внутрь механизма инородных предметов.



Возможность быстрой замены источника освещения за счет использования светодиодных матриц с цоколем BA9s.



Металлическое основание, обеспечивающее увеличенный ресурс эксплуатации изделия.



Модернизированная конструкция нажимного элемента, исключающая самопроизвольное выпадание.



Держатели маркировки обеспечивают возможность идентификации.



Надежная и удобная система крепежа изделия к монтажной панели.

## Ассортимент

### Светосигнальные индикаторы



Наименование	Цвет	Количество, шт.		Артикул
		в упак.	в трансп. коробке	
AL-22 d22 мм неон/230 В цилиндр.	белый	10	300	BLS20-AL-K01
AL-22 d22 мм неон/230 В цилиндр.	желтый	10	300	BLS20-AL-K05
AL-22 d22 мм неон/230 В цилиндр.	зеленый	10	300	BLS20-AL-K06
AL-22 d22 мм неон/230 В цилиндр.	красный	10	300	BLS20-AL-K04
AL-22 d22 мм неон/230 В цилиндр.	прозрачный	10	300	BLS20-AL-K08
AL-22 d22 мм неон/230 В цилиндр.	синий	10	300	BLS20-AL-K07



AL-22TE d22 мм неон/230 В цилиндр.	белый	10	300	BLS30-ALTE-K01
AL-22TE d22 мм неон/230 В цилиндр.	желтый	10	300	BLS30-ALTE-K05
AL-22TE d22 мм неон/230 В цилиндр.	зеленый	10	300	BLS30-ALTE-K06
AL-22TE d22 мм неон/230 В цилиндр.	красный	10	300	BLS30-ALTE-K04
AL-22TE d22 мм неон/230 В цилиндр.	прозрачный	10	300	BLS30-ALTE-K08
AL-22TE d22 мм неон/230 В цилиндр.	синий	10	300	BLS30-ALTE-K07



ENR-22 d22 мм неон/230 В цилиндр.	белый	10	600	BLS40-ENR-K01
ENR-22 d22 мм неон/230 В цилиндр.	желтый	10	600	BLS40-ENR-K05
ENR-22 d22 мм неон/230 В цилиндр.	зеленый	10	600	BLS40-ENR-K06
ENR-22 d22 мм неон/230 В цилиндр.	красный	10	600	BLS40-ENR-K04
ENR-22 d22 мм неон/230 В цилиндр.	синий	10	600	BLS40-ENR-K07



AD-22DS матрица d22 мм 12 В AC/DC	белый	10	600	BLS10-ADDS-012-K01
AD-22DS матрица d22 мм 12 В AC/DC	красный	10	600	BLS10-ADDS-012-K04
AD-22DS матрица d22 мм 12 В AC/DC	желтый	10	600	BLS10-ADDS-012-K05
AD-22DS матрица d22 мм 12 В AC/DC	зеленый	10	600	BLS10-ADDS-012-K06
AD-22DS матрица d22 мм 12 В AC/DC	синий	10	600	BLS10-ADDS-012-K07
AD-22DS матрица d22 мм 24 В AC/DC	белый	10	600	BLS10-ADDS-024-K01
AD-22DS матрица d22 мм 24 В AC/DC	красный	10	600	BLS10-ADDS-024-K04
AD-22DS матрица d22 мм 24 В AC/DC	желтый	10	600	BLS10-ADDS-024-K05
AD-22DS матрица d22 мм 24 В AC/DC	зеленый	10	600	BLS10-ADDS-024-K06
AD-22DS матрица d22 мм 24 В AC/DC	синий	10	600	BLS10-ADDS-024-K07
AD-22DS матрица d22 мм 36 В AC/DC	белый	10	600	BLS10-ADDS-036-K01
AD-22DS матрица d22 мм 36 В AC/DC	красный	10	600	BLS10-ADDS-036-K04
AD-22DS матрица d22 мм 36 В AC/DC	желтый	10	600	BLS10-ADDS-036-K05
AD-22DS матрица d22 мм 36 В AC/DC	зеленый	10	600	BLS10-ADDS-036-K06
AD-22DS матрица d22 мм 36 В AC/DC	синий	10	600	BLS10-ADDS-036-K07
AD-22DS матрица d22 мм 110 В AC/DC	белый	10	600	BLS10-ADDS-110-K01
AD-22DS матрица d22 мм 110 В AC/DC	красный	10	600	BLS10-ADDS-110-K04
AD-22DS матрица d22 мм 110 В AC/DC	желтый	10	600	BLS10-ADDS-110-K05
AD-22DS матрица d22 мм 110 В AC/DC	зеленый	10	600	BLS10-ADDS-110-K06
AD-22DS матрица d22 мм 110 В AC/DC	синий	10	600	BLS10-ADDS-110-K07
AD-22DS матрица d22 мм 230 В AC	красный	10	600	BLS10-ADDS-230-K04
AD-22DS матрица d22 мм 230 В AC	зеленый	10	600	BLS10-ADDS-230-K06
AD-22DS матрица d22 мм 230 В AC	желтый	10	600	BLS10-ADDS-230-K05
AD-22DS матрица d22 мм 230 В AC	синий	10	600	BLS10-ADDS-230-K07
AD-22DS матрица d22 мм 230 В AC	белый	10	600	BLS10-ADDS-230-K01



Наименование	Цвет	Количество, шт.		Артикул
		в упак.	в трансп. коробке	
AD16DS матрица d16 мм 12 В AC/DC	белый	10	600	BLS10-ADDS-012-K01-16
AD16DS матрица d16 мм 12 В AC/DC	красный	10	600	BLS10-ADDS-012-K04-16
AD16DS матрица d16 мм 12 В AC/DC	желтый	10	600	BLS10-ADDS-012-K05-16
AD16DS матрица d16 мм 12 В AC/DC	зеленый	10	600	BLS10-ADDS-012-K06-16
AD16DS матрица d16 мм 12 В AC/DC	синий	10	600	BLS10-ADDS-012-K07-16
AD16DS матрица d16 мм 24 В AC/DC	белый	10	600	BLS10-ADDS-024-K01-16
AD16DS матрица d16 мм 24 В AC/DC	красный	10	600	BLS10-ADDS-024-K04-16
AD16DS матрица d16 мм 24 В AC/DC	желтый	10	600	BLS10-ADDS-024-K05-16
AD16DS матрица d16 мм 24 В AC/DC	зеленый	10	600	BLS10-ADDS-024-K06-16
AD16DS матрица d16 мм 24 В AC/DC	синий	10	600	BLS10-ADDS-024-K07-16
AD16DS матрица d16 мм 36 В AC/DC	белый	10	600	BLS10-ADDS-036-K01-16
AD16DS матрица d16 мм 36 В AC/DC	красный	10	600	BLS10-ADDS-036-K04-16
AD16DS матрица d16 мм 36 В AC/DC	желтый	10	600	BLS10-ADDS-036-K05-16
AD16DS матрица d16 мм 36 В AC/DC	зеленый	10	600	BLS10-ADDS-036-K06-16
AD16DS матрица d16 мм 36 В AC/DC	синий	10	600	BLS10-ADDS-036-K07-16
AD16DS матрица d16 мм 110 В AC/DC	белый	10	600	BLS10-ADDS-110-K01-16
AD16DS матрица d16 мм 110 В AC/DC	красный	10	600	BLS10-ADDS-110-K04-16
AD16DS матрица d16 мм 110 В AC/DC	желтый	10	600	BLS10-ADDS-110-K05-16
AD16DS матрица d16 мм 110 В AC/DC	зеленый	10	600	BLS10-ADDS-110-K06-16
AD16DS матрица d16 мм 110 В AC/DC	синий	10	600	BLS10-ADDS-110-K07-16
AD16DS матрица d16 мм 230 В AC	белый	10	600	BLS10-ADDS-230-K01-16
AD16DS матрица d16 мм 230 В AC	красный	10	600	BLS10-ADDS-230-K04-16
AD16DS матрица d16 мм 230 В AC	желтый	10	600	BLS10-ADDS-230-K05-16
AD16DS матрица d16 мм 230 В AC	зеленый	10	600	BLS10-ADDS-230-K06-16
AD16DS матрица d16 мм 230 В AC	синий	10	600	BLS10-ADDS-230-K07-16



LAY5-BU63 матрица d22 мм	зеленый	20	200	BLS50-BU-K06
LAY5-BU64 матрица d22 мм	красный	20	200	BLS50-BU-K04
LAY5-BU65 матрица d22 мм	желтый	20	200	BLS50-BU-K05









#### Кнопки управления



ABLF-22 d22 мм неон/230 В 1з+1р	белый	10	200	BBT10-ABLF-K01
ABLF-22 d22 мм неон/230 В 1з+1р	желтый	10	200	BBT10-ABLF-K05
ABLF-22 d22 мм неон/230 В 1з+1р	зеленый	10	200	BBT10-ABLF-K06
ABLF-22 d22 мм неон/230 В 1з+1р	красный	10	200	BBT10-ABLF-K04
ABLF-22 d22 мм неон/230 В 1з+1р	прозрачный	10	200	BBT10-ABLF-K08
ABLF-22 d22 мм неон/230 В 1з+1р	синий	10	200	BBT10-ABLF-K07



ABLFP-22 d22 мм неон/230 В 1з+1р	белый	10	200	BBT20-ABLFP-K01
ABLFP-22 d22 мм неон/230 В 1з+1р	желтый	10	200	BBT20-ABLFP-K05
ABLFP-22 d22 мм неон/230 В 1з+1р	зеленый	10	200	BBT20-ABLFP-K06
ABLFP-22 d22 мм неон/230 В 1з+1р	красный	10	200	BBT20-ABLFP-K04
ABLFP-22 d22 мм неон/230 В 1з+1р	прозрачный	10	200	BBT20-ABLFP-K08
ABLFP-22 d22 мм неон/230 В 1з+1р	синий	10	200	BBT20-ABLFP-K07

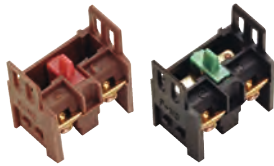
	Наименование	Цвет	Количество, шт.		Артикул
			в упак.	в трансп. коробке	
	ABLFS-22 d22 мм неон/230 В 1з+1р	белый	10	200	BBT30-ABLFS-K01
	ABLFS-22 d22 мм неон/230 В 1з+1р	желтый	10	200	BBT30-ABLFS-K05
	ABLFS-22 d22 мм неон/230 В 1з+1р	зеленый	10	200	BBT30-ABLFS-K06
	ABLFS-22 d22 мм неон/230 В 1з+1р	красный	10	200	BBT30-ABLFS-K04
	ABLFS-22 d22 мм неон/230 В 1з+1р	прозрачный	10	200	BBT30-ABLFS-K08
	ABLFS-22 d22 мм неон/230 В 1з+1р	синий	10	200	BBT30-ABLFS-K07
	AELA-22 «Грибок» d22 мм неон/230 В 1з+1р	желтый	10	200	BBG20-AELA-K05
	AELA-22 «Грибок» d22 мм неон/230 В 1з+1р	зеленый	10	200	BBG20-AELA-K06
	AELA-22 «Грибок» d22 мм неон/230 В 1з+1рК	красный	10	200	BBG20-AELA-K04
	AELA-22 «Грибок» d22 мм неон/230 В 1з+1р	синий	10	200	BBG20-AELA-K07
	AEA-22 «Грибок» d22 мм 1з+1р	желтый	10	200	BBG30-AEA-K05
	AEA-22 «Грибок» d22 мм 1з+1р	зеленый	10	200	BBG30-AEA-K06
	AEA-22 «Грибок» d22 мм 1з+1р	красный	10	200	BBG30-AEA-K04
	AEA-22 «Грибок» d22 мм 1з+1р	синий	10	200	BBG30-AEA-K07
	AEAL-22 «Грибок» с фиксацией d22 мм 230 В 1з+1р	красный	10	200	BBG60-AEAL-K04
	AE-22 «Грибок» с фиксацией d22 мм 230В 1з+1р	красный	10	200	BBG10-AE-K04
	ANE-22 «Грибок» с фиксацией d22 мм неон/230 В 1з+1р	красный	10	200	BBG40-ANE-K04
	APBB-22N «I-O» d22 мм неон/230 В 1з+1р	красный, зеленый	10	200	BBD10-APBB-K51
	APBB-22N «Пуск-Стоп» d22 мм неон/230 В 1з+1р	красный, зеленый	10	200	BBD11-APBB-K51
	LAY5-BS142 «Грибок» с ключом d22 мм 230 В 1з+1р	красный	10	200	BBG50-LAY5-K04



	Наименование	Цвет	Количество, шт.		Артикул
			в упак.	в трансп. коробке	
	SB-7 «Пуск» d22 мм/230 В	зеленая	10	500	BVT40-SB7-K06
	SB-7 «Стоп» d22 мм/230 В	красная	10	500	BVT40-SB7-K04
	PPBB-30N «I-O» d30 мм неон/230 В 1з+1р	красный, зеленый	10	200	BBD20-PPBB-K51
	PPBB-30N «Пуск-Стоп» d30 мм неон/230 В 1з+1р	красный, зеленый	10	200	BBD21-PPBB-K51
	LAY5-BA21 без подсветки 1з	черный	20	200	BVT60-BA-K02
	LAY5-BA31 без подсветки 1з	зеленый	20	200	BVT60-BA-K06
	LAY5-BA41 без подсветки 1з	красный	20	200	BVT60-BA-K04
	LAY5-BA42 без подсветки 1р	красный	20	200	BVT61-BA-K04
	LAY5-BA51 без подсветки 1з	желтый	20	200	BVT60-BA-K05
	LAY5-BA61 без подсветки 1з	синий	20	200	BVT60-BA-K07
	LAY5-BC21 «Грибок» без подсветки 1з	черный	20	200	BVG70-BC-K02
	LAY5-BC31 «Грибок» без подсветки 1з	зеленый	20	200	BVG70-BC-K06
	LAY5-BC41 «Грибок» без подсветки 1з	красный	20	200	BVG70-BC-K04
	LAY5-BC42 «Грибок» без подсветки 1р	красный	20	200	BVG71-BC-K04
	LAY5-BC51 «Грибок» без подсветки 1з	желтый	20	200	BVG70-BC-K05
	LAY5-BC61 «Грибок» без подсветки 1з	синий	20	200	BVG70-BC-K07
	LAY5-BL21 без подсветки 1з	черный	20	200	BVT70-BL-K02
	LAY5-BL31 без подсветки 1з	зеленый	20	200	BVT70-BL-K06
	LAY5-BL41 без подсветки 1з	красный	20	200	BVT70-BL-K05
	LAY5-BL42 без подсветки 1р	красный	20	200	BVT71-BL-K04
	LAY5-BL51 без подсветки 1з	желтый	20	200	BVT71-BL-K05
	LAY5-BL61 без подсветки 1з	синий	20	200	BVT70-BL-K07
	LAY5-BS542 «Грибок» аварийная с фиксацией поворотная	красный	20	200	BVG90-BS-K04
	LAY5-BT42 «Грибок» аварийная с фиксацией	красный	20	200	BVG80-BT-K04
	LAY5-BW3361 с подсветкой 1з	зеленый	20	200	BVT50-BW-K06
	LAY5-BW3461 с подсветкой 1з	красный	20	200	BVT50-BW-K04
	LAY5-BW3561 с подсветкой 1з	желтый	20	200	BVT50-BW-K05
	LAY5-BW8465 «I-O» сдвоенная с подсветкой	красный/ зеленый	20	200	BBD40-BW-K51



Переключатели	Наименование	Цвет	Количество, шт.		Артикул
			в упак.	в трансп. коробке	
	AKS-22 с ключом на 2 фиксированных положения I-O 1з+1р	черный	10	200	BSW10-AKS-2-K02
	ALCLR-22 на 3 фиксированных положения I-O-II 1з+1р	черный	10	200	BSW10-ALCLR-3-K02
	ALC-22 на 2 фиксированных положения с длинной рукояткой I-O 1з+1р	черный	10	200	BSW10-ALC-2-K02
	AC-22 на 2 фиксированных положения I-O 1з+1р	черный	10	200	BSW10-AC-2-K02
	ANC-22-2 на 2 фиксированных положения неон/230 В I-O 1з+1р	красный	10	200	BSW10-ANC-2-K04
	ANC-22-2 на 2 фиксированных положения неон/230 В I-O 1з+1р	зеленый	10	200	BSW10-ANC-2-K06
	ANCLR-22-3 на 3 фиксированных положения неон/230В I-O-II 1з+1р	красный	10	400	BSW10-ANCLR-3-K04
	ANCLR-22-3 на 3 фиксированных положения неон/230 В I-O-II 1з+1р	зеленый	10	400	BSW10-ANCLR-3-K06
	LAY5-BG45 на 2 положения с ключом без фиксации	черный	20	200	BSW80-BG-2-K02
	LAY5-BG25 на 2 положения с ключом с фиксацией	черный	20	200	BSW80-BG-4-K02
	LAY5-BD25 2 положения "I-O" стандарт. ручка	черный	20	200	BSW60-BD-2-K02
	LAY5-BD33 3 положения "I-O-II" стандарт. ручка	черный	20	200	BSW60-BD-3-K02
	LAY5-BJ25 2 положения "I-O" длин. ручка	черный	20	200	BSW70-BJ-2-K02
	LAY5-BJ33 3 положения "I-O-II" длин. ручка	черный	20	200	BSW70-BJ-3-K02
	LAY5-BK2365 2 положения	зеленый	20	200	BSW90-BK-2-K06
	LAY5-BK2465 2 положения	красный	20	200	BSW90-BK-2-K04
	LAY5-BK2565 2 положения	желтый	20	200	BSW90-BK-2-K05

**Аксессуары для светосигнальных индикаторов, кнопок управления, переключателей**


Наименование	Цвет	Количество, шт.		Артикул
		в упак.	в трансп. коробке	
Доп. контакт для светосиг. арм. 1НЗ	коричневый	4	2000	BDK10
Доп. контакт для светосиг. арм. 1НО	черный	4	2000	BDK20



Контактный блок 1з для серии LAY5 ИЭК	зелёный	4	800	BDK21
Контактный блок 1р для серии LAY5 ИЭК	красный	4	800	BDK11



Лампа сменная светодиодная матрица/12 В AC/DC	зеленый	1	50	BMS10-012-K06
Лампа сменная светодиодная матрица/12 В AC/DC	красный	1	50	BMS10-012-K04
Лампа сменная светодиодная матрица/12 В AC/DC	желтый	1	50	BMS10-012-K05
Лампа сменная светодиодная матрица/12 В AC/DC	синий	1	50	BMS10-012-K07
Лампа сменная светодиодная матрица/24 В AC/DC	зеленый	1	50	BMS10-024-K06
Лампа сменная светодиодная матрица/24 В AC/DC	красный	1	50	BMS10-024-K04
Лампа сменная светодиодная матрица/24 В AC/DC	желтый	1	50	BMS10-024-K05
Лампа сменная светодиодная матрица/24 В AC/DC	синий	1	50	BMS10-024-K07
Лампа сменная светодиодная матрица/36 В AC/DC	зеленый	1	50	BMS10-036-K06
Лампа сменная светодиодная матрица/36 В AC/DC	красный	1	50	BMS10-036-K04
Лампа сменная светодиодная матрица/36 В AC/DC	желтый	1	50	BMS10-036-K05
Лампа сменная светодиодная матрица/36 В AC/DC	синий	1	50	BMS10-036-K07
Лампа сменная светодиодная матрица/48 В AC/DC	зеленый	1	50	BMS10-048-K06
Лампа сменная светодиодная матрица/48 В AC/DC	красный	1	50	BMS10-048-K04
Лампа сменная светодиодная матрица/230 В AC	зеленый	1	50	BMS10-220-K06
Лампа сменная светодиодная матрица/230 В AC	красный	1	50	BMS10-220-K04
Лампа сменная светодиодная матрица/230 В AC	желтый	1	50	BMS10-220-K05
Лампа сменная светодиодная матрица/230 В AC	синий	1	50	BMS10-220-K07



Лампа сменная неоновая /230 В	зеленый	100	1000	BMS20-240-K06
Лампа сменная неоновая/230 В	красный	100	1000	BMS20-240-K04




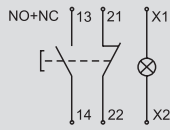
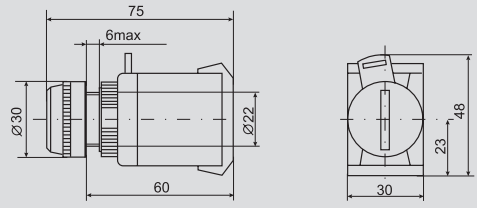

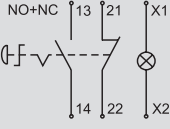
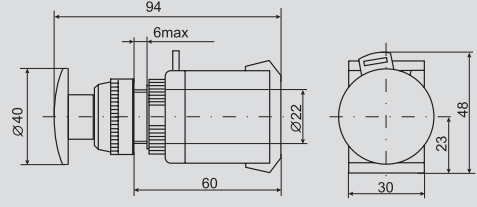
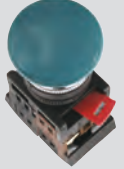
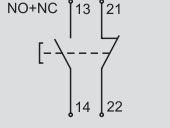
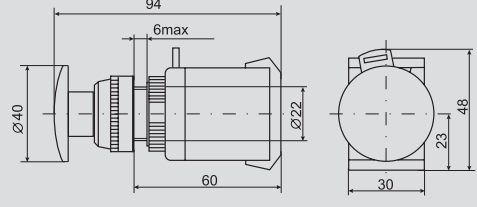

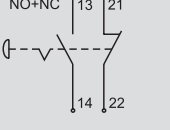
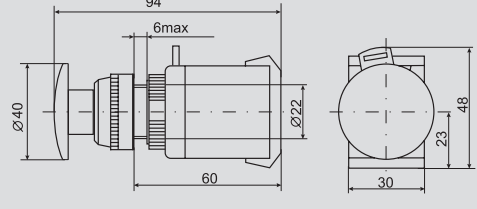

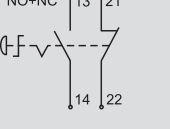
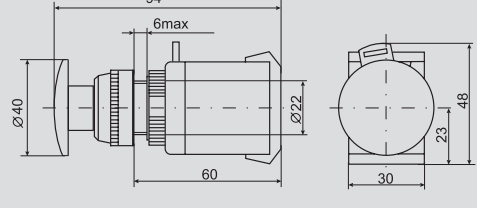

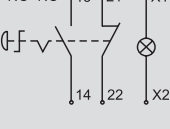
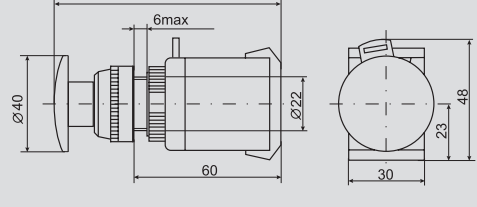

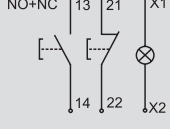
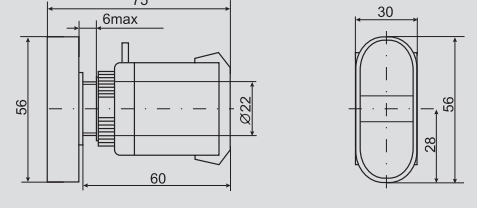
Колпачок сменный для AL-22	зеленый	10	4000	BLS20D-KS-AL-K06
Колпачок сменный для AL-22	красный	10	4000	BLS20D-KS-AL-K04
Колпачок сменный для AL-22TE	зеленый	10	4000	BLS30D-KS-ALTE-K06
Колпачок сменный для AL-22TE	красный	10	4000	BLS30D-KS-ALTE-K04




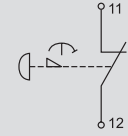
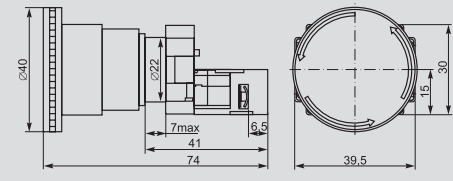

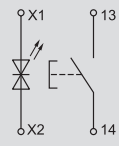
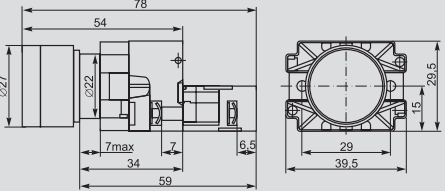

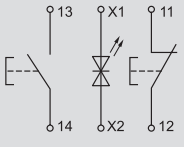
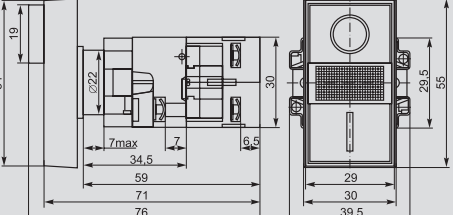

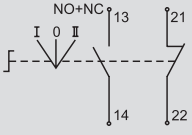
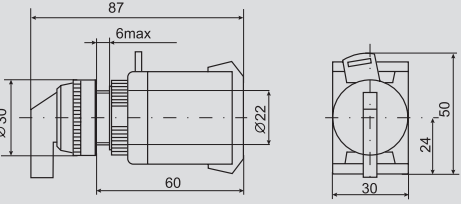

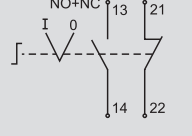
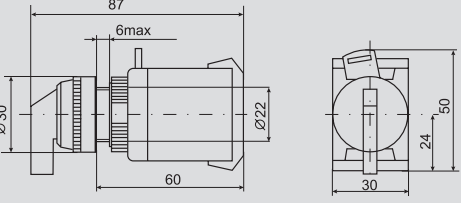

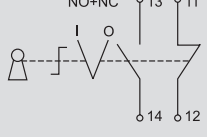
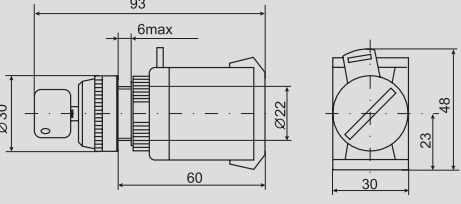

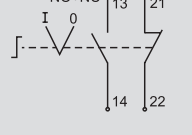
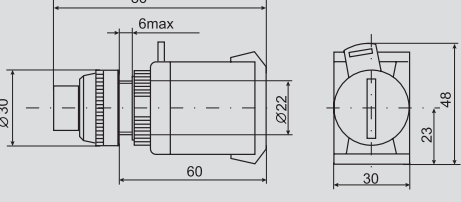

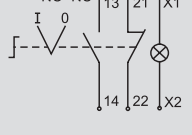
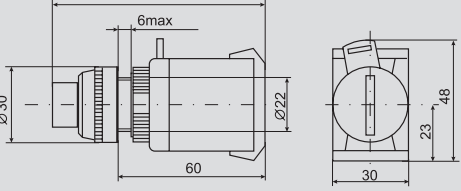
Держатель маркировки DM 11×25	черный	100	2500	DM11x25
Держатель маркировки DM 18×25	черный	100	2500	DM18x25


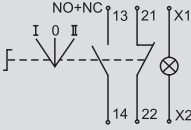
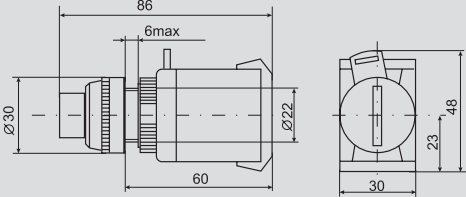

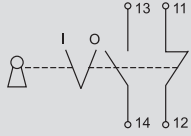
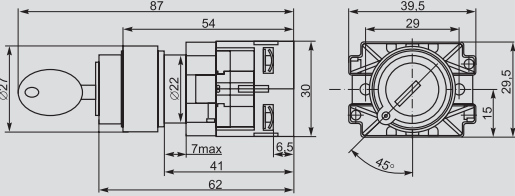

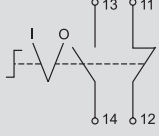
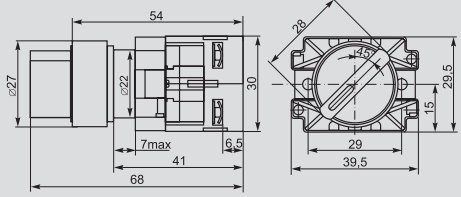

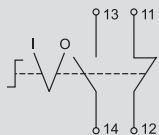
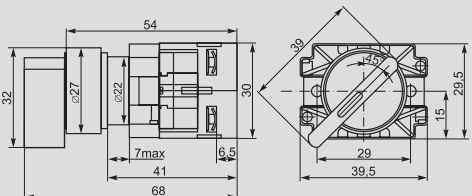

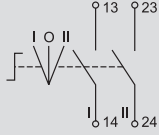
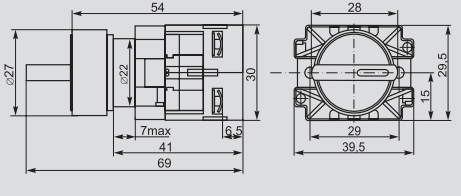

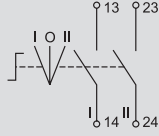
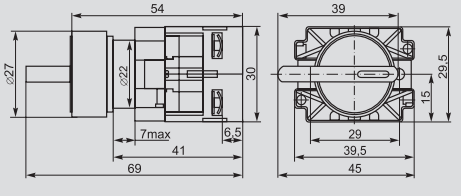

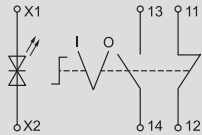
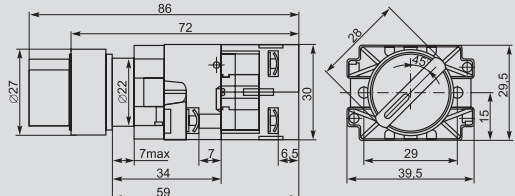

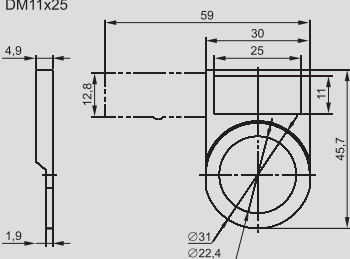
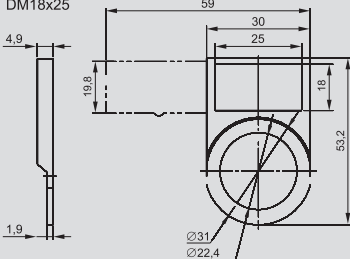
## Габаритные и установочные размеры светосигнальных индикаторов, кнопок управления и переключателей

Изображение	Наименование	Электрическая схема	Габаритные размеры	
	AL-22			
	ENR-22			
	AL-22TE			
	AD-22DS			
	AD-16DS			
	LAY5-BU63, LAY5-BU64, LAY5-BU65			
	ABLF-22			
	ABLFP-22			

Наименование	Электрическая схема	Габаритные размеры
 ABLFS-22		
 AELA-22		
 AEA-22		
 AEAL-22		
 AE-22		
 ANE-22		
 APBB-22N		

Изображение	Наименование	Электрическая схема	Габаритные размеры	
	PPBB-30N			
	SB-7 «Пуск» SB-7 «Стоп»			
	LAY5-BS142			
	LAY5-BA21 LAY5-BA31 LAY5-BA41 LAY5-BA51 LAY5-BA61			
	LAY5-BC21 LAY5-BC31 LAY5-BC41 LAY5-BC51 LAY5-BC61			
	LAY5-BL21 LAY5-BL31 LAY5-BL41 LAY5-BL51 LAY5-BL61			
	LAY5-BT42			

Наименование	Электрическая схема	Габаритные размеры
		
		
		
		
		
		
		
		

Наименование	Электрическая схема	Габаритные размеры
 ANC-22-3		
 LAY5-BG45		
 LAY5-BD25		
 LAY5-BJ25		
 LAY5-BD33		
 LAY5-BJ33		
 LAY5-BK2365 LAY5-BK2465 LAY5-BK2565		
 Держатель маркировки DM11x25		

## Основные электрические и механические характеристики кнопок управления и переключателей

Сертификат соответствия № РОСС CN.АЯ46.В46701

Параметры	Вид тока									
	переменный					постоянный				
Номинальное рабочее напряжение, В	660	400	230	120	48	440	220	110	48	24
Номинальный рабочий ток контактов, А	Категория применения AC-12					Категория применения DC-12				
	2,5	4,5	7,5	10	10	0,6	1,3	2,5	5	10
	Категория применения AC-15					Категория применения DC-13				
Электрическая износостойкость, циклов В-О×10 <sup>3</sup>	1,5					0,1				
Механическая износостойкость, циклов В-О×10 <sup>3</sup>	600					100				
Степень защиты механизма кнопок и переключателей по ГОСТ 14254-96	IP 40					IP 40				
Допустимая частота коммутаций (циклов В-О/ч)	300	1200	3600			300	1200	3600		
% нагрузки контактов по току от рабочего значения	40	25	15			40	25	15		
Диапазон рабочих температур, °С	от -10 до +40					от -10 до +40				
Влажность окружающей среды	45–90% без выпадения конденсата									

### Диаграммы переключения

Наименование	AC-22; ANC-22-2; ALC-22; LAY5-BJ25; LAY5-BK2565; LAY5-BD25		ALCLR-22; ANCLR-22; LAY5-BD33; LAY5-BJ33			AKS-22	
	-45°	+45°	-45°	+0°	+45°	-45°	+45°
Соответствие переключения	0	I	I	0	II	0	I
Контакт НЗ	×		×				×
Контакт НР		×			×	×	

### Основные электрические и механические характеристики светосигнальной арматуры

Исполнение		AL-22	AL-22TE	ENR-22	LAY5-BU6X	AD-16DS (LED)	AD-22DS (LED)
		Номинальное рабочее напряжение, В	постоянного и переменного тока	—			
	переменного тока	230					
Тип лампы		неоновая лампа цоколь ВА9S, съемная*			светодиодная матрица 230 В~, ВА9S**	несъемная светодиодная матрица LED	
Потребляемый ток, не более мА		1				20	
Установочный диаметр, мм		22				16	22
Цвет светофильтра		белый, красный, желтый, зеленый, синий			красный, желтый, зеленый	белый, красный, желтый, зеленый, синий	
Степень защиты по ГОСТ 14254 при установке в щитовое оборудование		IP40					
Диапазон рабочих температур, °С		от -25 до +40					

\* Возможна замена на съемные светодиодные матрицы на напряжение 12, 24, 36, 48, 110 В переменного и(или) постоянного тока или на 230В переменного тока, заказываются отдельно;

\*\* Возможна замена на съемные светодиодные матрицы на напряжение 12, 24, 36, 48, 110 В переменного и(или) постоянного тока или на неоновую лампу 230В~, цоколь ВА9S, заказываются отдельно.



# Пульты кнопочные тальферные серии ПКТ

Пульты кнопочные тальферные предназначены для коммутации электрических цепей управления подъемными механизмами.

Представляют собой герметичный корпус из термостойкой ABS-пластмассы с установленными кнопками. Для герметизации ввода кабеля предусмотрен защитный сальник, а между корпусом и панелью устанавливается герметизирующая прокладка.



По своим конструктивным и техническим характеристикам пульта кнопочные серии ПКТ соответствуют требованиям российского стандарта ГОСТ Р50030.5.1.




Пульты кнопочные серии ПКТ прошли сертификационные испытания, и на их серийный выпуск получен сертификат соответствия РОСС CN.ME86.B00132.

## Преимущества

- Возможность установки 2, 4 или 6 кнопок.
- Корпус ПКТ выполнен из ABS-пластмассы, которая является негорючим материалом.

- Наличие защитного сальника на вводе кабеля, который исключает попадание влаги и пыли внутрь корпуса.

## Ассортимент

	Наименование	Количество, шт.		Артикул
		в упаковке	в трансп. коробке	
	ПКТ-61 на 2 кнопки IP54	1	60	ВРУ10-2
	ПКТ-62 на 4 кнопки IP54	1	40	ВРУ10-4
	ПКТ-63 на 6 кнопок IP54	1	30	ВРУ10-6

## Технические характеристики

Наименование параметра	Типоисполнения		
	ПКТ-61	ПКТ-62	ПКТ-63
Количество кнопок управления	2	4	6
Номинальная частота тока сети, Гц	50	50	50
Номинальное рабочее напряжение $U_e$ , В	110; 230; 400		
Категория применения АС-14 – управление электромагнитами малой мощности (до 72 Вт):			
Номинальный рабочий ток $I_e$ при $U_e$ , А	230 В	0,75	0,75
	400 В	–	–
Категория применения АС-15 – управление электромагнитами большой мощности (свыше 72 Вт):			
Номинальный рабочий ток $I_e$ при $U_e$ , А	230 В	3	3
	400 В	1,5	1,5
Степень защиты от проникновения пыли и влаги по ГОСТ 14254-96	IP54		

## Габаритные размеры

