



Технический каталог

Каталог Emax 2

Новые низковольтные воздушные автоматические выключатели

Содержание

Основные характеристики	1
Обзор серии Emax 2. Различные исполнения	2
Расцепители защиты	3
Системы диспетчеризации и устройства связи	4
Аксессуары	5
Применение в НКУ	6
Габаритные размеры	7
Электрические схемы	8
Коды заказа	9

Еmax 2

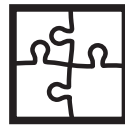
Справочная информация



Глава 1

Основные характеристики

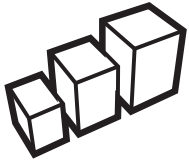
Обзор серии Еmax 2, отличительные особенности серии, сертификаты и сервисная информация



Глава 5

Аксессуары

Аксессуары для автоматических выключателей Еmax 2 (сигнализация, управление, блокировки и т.п.) и расцепителей Еkip (коммуникация, измерение, защита и т.д.).



Глава 2

Обзор серии Еmax 2. Различные исполнения

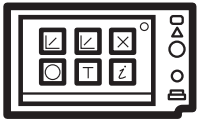
Электрические характеристики автоматических выключателей, выключателей-разъединителей и других версий аппаратов.



Глава 6

Применение в НКУ

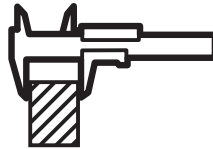
Размещение и рабочие характеристики выключателя в НКУ, условия установки, степень защиты и кривые токоограничения.



Глава 3

Расцепители защиты

Последнее поколение расцепителей серии Еkip для распределения энергии, защиты генераторов и управления энергоснабжением.



Глава 7

Габаритные размеры

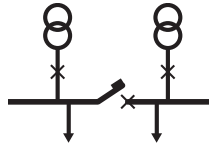
Габаритные размеры для стационарных автоматических выключателей, выкатных автоматических выключателей и аксессуаров.



Глава 4

Системы диспетчеризации и устройства связи

Контроль, управление электроэнергией и полная интеграция в системе коммуникации с возможностью связи по всем основным протоколам связи, используемым в промышленном секторе.



Глава 8

Электрические схемы

Схемы электрических соединений автоматических выключателей и аксессуаров.



Глава 9

Коды заказа

Коды заказа с примерами конфигурации аппаратов.

Основные характеристики

Обзор серии Emax 2

Руководство по выбору	1/2
-----------------------	-----

Отличительные особенности серии

Эффективность	1/3
Контроль	1/4
Совместимость	1/5
Исполнение	1/6
Безопасность и простота применения	1/7

Соответствие стандартам и нормативам

Сертификаты и разрешения	1/9
Контроль качества и воздействия на окружающую среду	1/10

Сервисная программа АББ "Global Service"	1/12
--	------

Обзор серии Emax 2

1

Руководство по выбору

Доступные исполнения

	E1.2	E2.2	E4.2	E6.2
Автоматические выключатели на 690-1150 В перем. тока	•	•	•	•
Выключатели-разъединители на 690-1150 В перем. тока, 1000 В пост. тока	•	•	•	•
Выкатной разъединитель		•	•	•
Заземлитель с включающей способностью		•	•	•
Выкатной заземлитель		•	•	•

Автоматические выключатели

Icu (415 В перем. тока)	Версия	630	800	1000	1250	1600	2000	2500	3200	4000	5000	6300
200	X											E6.2
150	V											E6.2
100	H								E4.2			E6.2
85	S								E4.2			E6.2
66	N								E4.2			E6.2
50	C								E4.2			E6.2
42	B								E4.2			E6.2

Выключатели-разъединители

Icw (1 с)	Версия	630	800	1000	1250	1600	2000	2500	3200	4000	5000	6300
120	X											E6.2
100	V											E6.2
85	H								E4.2			E6.2
66	N								E4.2			E6.2
50	N								E4.2			E6.2
42	B								E4.2			E6.2

Расцепители защиты

Версия	Применение		
	Распределение энергии	Управление энергией	Защита генератора
Ekip Dip	Защита	-	-
Ekip Touch	Защита и измерения	Защита и измерения	-
Ekip Hi-Touch	Защита, измерения, анализ качества сети	Защита, измерения, анализ качества сети	-
Ekip G Touch		Защита и измерения	Защита и измерения
Ekip G Hi-Touch		Защита, измерения, анализ качества сети	Защита, измерения, анализ качества сети

Отличительные особенности

Emax 2 представляет собой новую серию низковольтных воздушных автоматических выключателей до 6300 А.

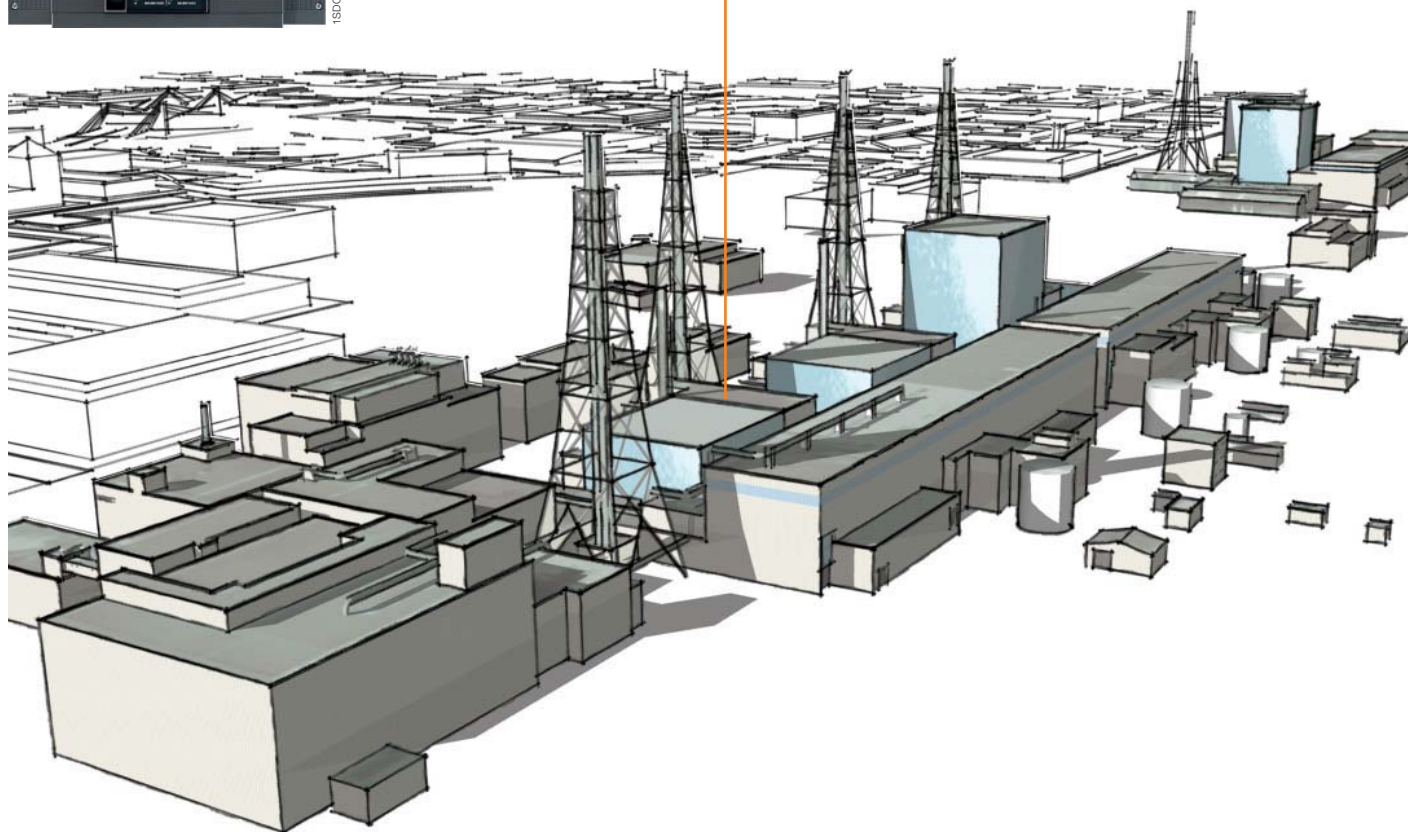
Имея возможность эффективно и просто осуществлять контроль и управление электроустановками – от простых до самых сложных – , новые автоматические выключатели Emax 2 представляют собой результат эволюции из простого коммутационного аппарата в устройство, управляющее энергопотреблением.

Эффективность

Воздушные автоматические выключатели Emax 2 с номинальными токами до 6300 А специально разработаны для повышения энергоэффективности любой электроустановки: от промышленных и морских применений, а также энергогенерирующих установок, до традиционных электроустановок коммерческих зданий и центров обработки данных. Достижение максимальной эффективности электроустановки с целью снижения общего энергопотребления и потерь требует применения интеллектуальных систем управления электропитанием. Новые технологии, применяемые в выключателях Emax 2, позволяют оптимизировать производительность и надежность установок и, в то же время, сократить потребление энергии, не причиняя вреда окружающей среде.



1SDC200403F001



1SDC200403F001

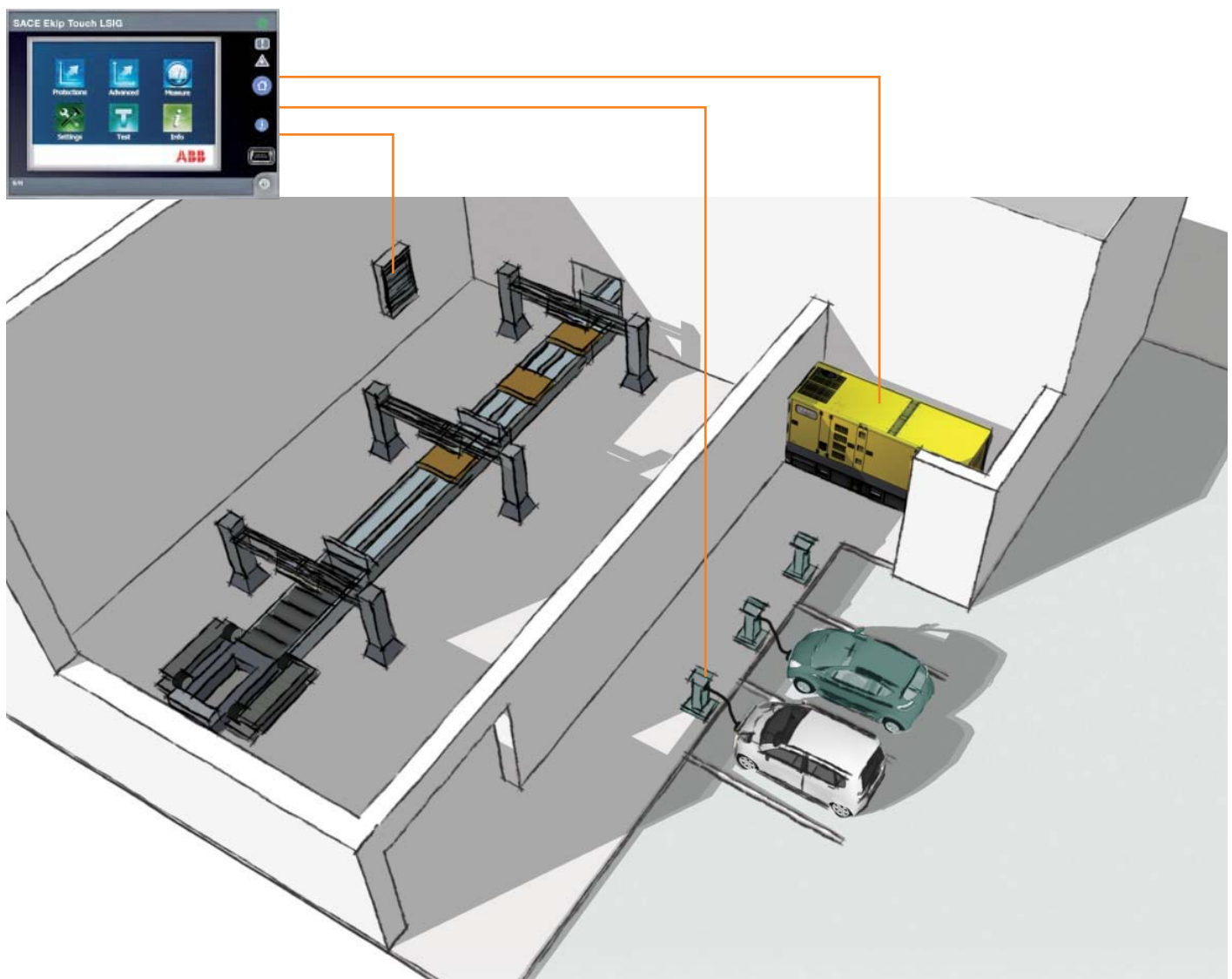
Отличительные особенности

1

Контроль

Эксклюзивная функция **Power Controller** осуществляет контроль и управление энергией, протекающей через автоматический выключатель Emax 2, сохраняя ее значение ниже установленного пользователем предела. В результате такого более эффективного управления среднее энергопотребление и пик потребляемой мощности могут быть ограничены, что позволяет экономить на электроэнергии. Запатентованная компанией АББ функция Power Controller отключает неприоритетные группы нагрузок, такие как зарядные станции для электромобилей, осветительные или холодильные установки, в период, когда среднее энергопотребление выходит за установленные пределы, и подключает их снова, как только это становится возможным. При необходимости Power Controller автоматически активирует вспомогательные источники энергии, например, генераторные установки. Отсутствует необходимость во внешних системах мониторинга: достаточно установить требуемый предел потребляемой мощности на выключателе Emax 2, который может управлять любым нижестоящим выключателем, даже если он не оснащен измерительной функцией. В установках, которые уже оснащены системами управления энергией, предельную нагрузку также можно изменять дистанционно. Автоматические выключатели Emax 2 оснащены расцепителями защиты нового поколения, которые легко настраиваются и обеспечивают удобный доступ к информации. Расцепители защиты Ekip Touch с высокой точностью измеряют основные параметры сети, потребляемую мощность и энергию, а также сохраняют информацию о последних срабатываниях, аварийных сигналах, событиях и измерениях для предотвращения аварий в электроустановке или своевременного срабатывания, когда это необходимо. Эксклюзивная функция **анализатора сети Network Analyzer** контролирует качество энергии в реальном времени.

Кроме того, инновационные расцепители защиты Ekip Touch и Ekip Hi Touch в версии G включают в себя все функции защиты генераторной установки, предлагая готовое безопасное решение для управления, не требующее внешних устройств, дополнительных подключений и обслуживания.



1SDC20405F001

Совместимость

Все выключатели Emax 2 могут быть оснащены модулями связи для интеграции в системы с протоколами Modbus RTU, Profibus DP и Devicenet, а также с современными протоколами Modbus TCP, Profinet и Ethernet IP. Модули устанавливаются напрямую в клеммную колодку аппарата.

Новейший модуль коммуникации с интеграцией IEC 61850 обеспечивает связь с системами автоматизации и интеллектуальными сетями (Smart Grids).

Точные измерения тока, напряжения, мощности и энергии доступны как по средством передачи данных через модули связи, так и на самом дисплее расцепителя защиты, используемом в качестве мультиметра.

Все функции автоматического выключателя также доступны через Интернет с помощью новейшей системы диспетчеризации и контроля Ekip Link, а также интеллектуальной панели управления Ekip Control Panel. Подключения силовых и вспомогательных цепей оптимизированы для упрощения монтажа в НКУ. Силовые выводы, которые могут быть ориентированы горизонтально или вертикально, разработаны под все основные применяемые типы шин. Дополнительные аксессуары гарантируют быстрое и безопасное подключение за счёт новой системы крепления с помощью защёлкивания.



Отличительные особенности

1

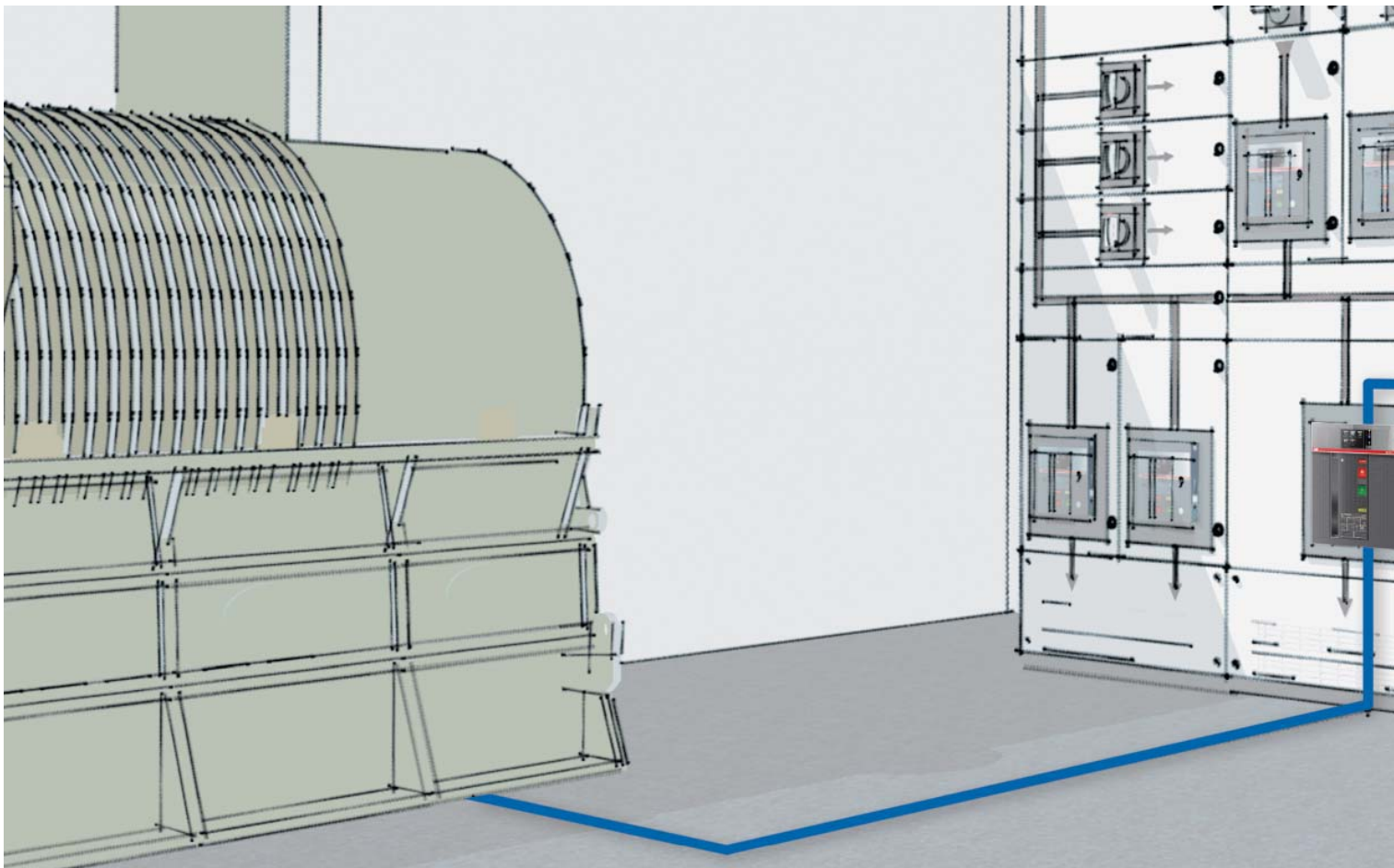
Исполнение

Серия Emax 2 состоит из 4-х размеров: E1.2, E2.2, E4.2 и E6.2 до 6300 А, которые идеально подходят для создания компактных НКУ с высокими эксплуатационными характеристиками и оптимизированными системами сборных шин. Расцепители защиты, схемы подключения и дополнительные аксессуары унифицированы для всей серии Emax 2, что позволяет обеспечить гибкость решений для проектировщиков и производителей НКУ. Более того, типоразмеры от E2.2 до E6.2 имеют одинаковую высоту и глубину.

Номинальные характеристики серии Emax 2 подобраны таким образом, чтобы максимально унифицировать решения для электроустановок с токами КЗ до 200 кА. Высокие значения выдерживаемых токов КЗ вместе с эффективностью функций защиты, гарантируют обеспечение полной селективности в любых ситуациях. Благодаря новым высокоточным методам проектирования и производства, все типоразмеры аппаратов серии Emax 2 были конструктивно оптимизированы, что позволило создавать электроустановки высочайшего качества с меньшими габаритами, сокращая тем самым занимаемую площадь и затраты на материалы.

В частности:

- **E1.2** предлагает свободу применения до 1,600 А с отключающими способностями до 66 кА и выдерживаемым током 50 кА за 1 секунду. E1.2 позволяет реализовать НКУ с модулями шириной 400 мм, компактные габариты которого являются важнейшим требованием для таких установок, как судовые, шахтовые и автономные морские электроустановки.
- **E2.2** расширяет применение с номинальными токами до 2,500 А и позволяет создать НКУ с шириной 400мм. Типоразмер E2.2 обеспечивает отключение токов КЗ до 100 кА и выдерживание 85 кА за 1 секунду.
- **E4.2** новейший типоразмер автоматического выключателя до 4,000 А разработан для любых типов установок, так как аппарат способен выдерживать токи в 100 кА за 1 секунду, гарантируя абсолютную безопасность.
- **E6.2** наивысший типоразмер серии Emax 2 с отключающими способностями до 200 кА и конструкцией, позволяющей создать вводные панели до 6,300 А с оптимальными размерами и любыми техническими требованиями.

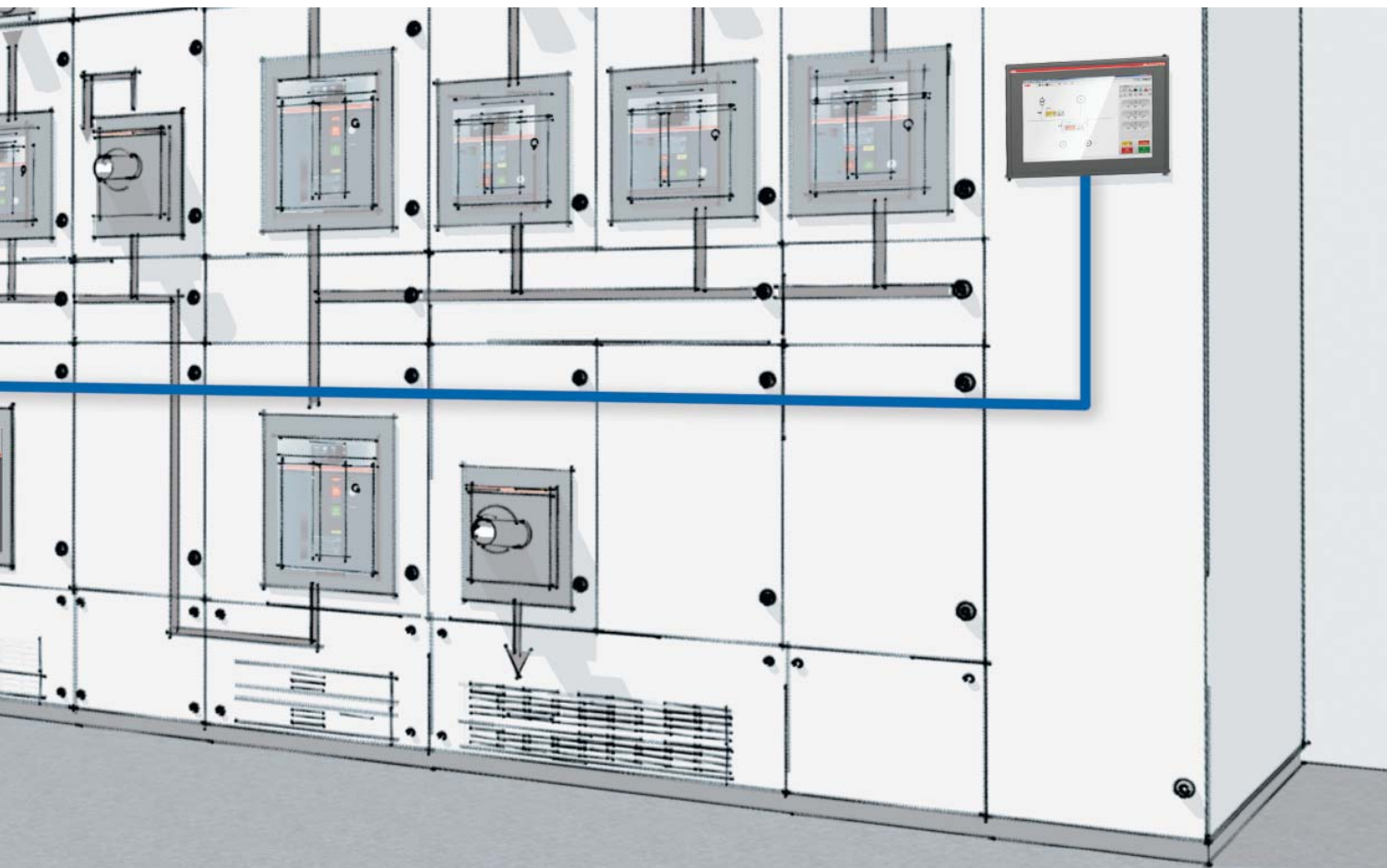


Безопасность и простота применения

Двойная изоляция между передней панелью и токоведущими частями в дополнение к основной информации, доступной на передней крышке аппарата, гарантируют полную безопасность при эксплуатации выключателей Emax 2. Питание на автоматические выключатели может подаваться как сверху, так и снизу.

Доступ к внутренним аксессуарам с передней панели без снятия крышки механизма облегчает обслуживание выключателей. Выкатной автоматический выключатель вкатывается и выдвигается по специальным направляющим, облегчающим перемещение. Правильность процедуры перемещения из «выкаченного» положения в «тестовое» и далее во «вкваченное» гарантируется блокировкой в каждом из положений. Шторки фиксированной части можно заблокировать с передней панели выключателя в выкаченном положении для достижения максимальной безопасности. Защитные шторки верхних и нижних выводов независимы друг от друга для возможности проверок и обслуживания.

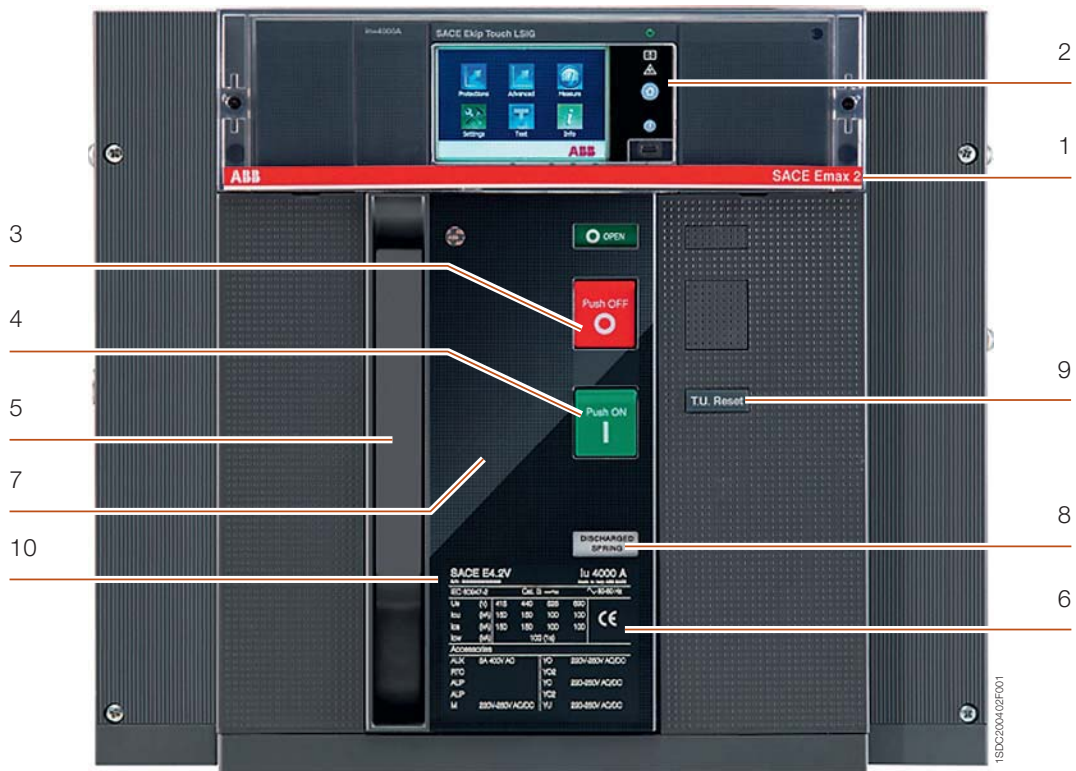
Расцепители защиты Ekip Touch, оснащённые большим цветным сенсорным дисплеем гарантируют безопасный и интуитивно понятный интерфейс. Расцепители Ekip могут быть запрограммированы и настроены, а также с них могут быть считаны любые параметры через планшет, смартфон, КПК или портативный компьютер с помощью программного обеспечения Ekip Connect. Также через Ekip Connect можно параметризовать функции защиты. При этом настройки расцепителя могут быть точно рассчитаны в программе DOC2 и автоматически загружены в расцепитель без ошибок. Расцепители защиты могут быть легко заменены с лицевой панели автоматического выключателя. Все модули связи также легко и быстро устанавливаются напрямую в клеммную колодку с помощью всего нескольких простых операций.



1SDC200407F001

Отличительные особенности

1



Обозначения

- 1 Товарный знак АББ и серия автоматического выключателя
- 2 Расцепитель защиты серии Ekip
- 3 Кнопка ручного выключения
- 4 Кнопка ручного включения
- 5 Рычаг ручного взвода включающих пружин
- 6 Табличка с основными электрическими характеристиками
- 7 Механическое устройство индикации разомкнутого «O» и замкнутого «I» состояния выключателя
- 8 Индикатор взведенного или разряженного состояния пружин
- 9 Механическая сигнализация срабатывания расцепителя защиты.
- 10 Типоразмер и серийный номер

Соответствие стандартам и нормативам

Автоматические выключатели Emax 2 и их аксессуары соответствуют Международным Стандартам IEC 60947, EN 60947, ГОСТ Р 50030

1

Одобрения и сертификаты

Новая серия автоматических выключателей Emax 2 и её аксессуары разрабатывались и производятся в соответствии с Международными Стандартами IEC 60947, EN 60947 (гармонизированным ГОСТ Р 50030), CEI EN 60947 и IEC 61000, а также следующим директивам ЕС:

- Директива ЕС для Низковольтного оборудования» (LVD) № 2006/95/EC
- Директива ЕС по Электромагнитной совместимости (EMC) № 2004/108/EC.

Воздушные автоматические выключатели АББ сертифицированы в соответствии с американскими стандартами UL 1066, а также сертифицированы ГОСТ Р (Российский сертификат соответствия) и получила сертификацию CCC Китая (Китайская обязательная сертификация).

Сертификация изделия на соответствие вышеупомянутым стандартам осуществляется на основании Стандарта EN 45011 итальянским органом по сертификации ACAE (Ассоциация по сертификации электрооборудования), которая признана европейской организацией LOVAG (Группа соглашений в области низкого напряжения) и шведской организацией по сертификации Intertek SEMKO, которая признана международной организацией МЭКСЭ.

Основные типы выключателей находятся в процессе утверждения следующими морскими регистрами



Registro Italiano Navale (RINA):
Италия



Germanischer Lloyd
Германия



Российский морской
регистр судоходства
(PMPC) Россия



Lloyd's Register
of Shipping (LR):
Великобритания



Bureau Veritas (BV):
Франция



Nippon Kaiji Kyokai
(NKK): Япония



American Bureau
Shipping (ABS):
Америка



Det Norske Veritas (DNV):
Норвегия

Для уточнения типов сертифицированных выключателей и подтверждения наличия сертификатов, пожалуйста, обращайтесь в АББ.

Соответствие стандартам и нормативам

1

Системы управления качеством и соблюдение требований по охране окружающей среды. Качество, сокращение воздействия на окружающую среду и удовлетворение требованиям потребителей всегда являются главными приоритетами компании АББ.

Задача оптимизации производственных процессов всех подразделений компании привела к разработке, внедрению, и сертификации системы менеджмента на соответствие следующим Международным Стандартам:

- ISO 9001 для системы менеджмента качества
- IRIS для качества поставок в железнодорожном секторе (международные стандарты железнодорожной промышленности)
- ISO 14001 для экологического менеджмента
- OHSAS 18001 для менеджмента здоровья и безопасности работников на рабочем месте
- SA 8000 для управления социальной ответственностью.



Испытательная лаборатория АББ, аккредитованная ACCREDIA в соответствии с ISO/IEC 17025, обеспечивает как АББ, так и внешних клиентов квалифицированными услугами по проведению сертификационных испытаний устройств и электрооборудования низкого и среднего напряжения согласно соответствующим Стандартам на изделия.

Внедрение новой Системы интегрированного управления процессами компанией АББ, позволило добиться существенного улучшения производственных процессов с основным фокусом на следующем:

- качество, предотвращение брака и дефектов на протяженности всей цепи поставок
- окружающая среда, анализ производственных процессов с точки зрения экологии и сокращение объемов отходов, рационализация потребления сырья и энергии, предотвращение загрязнения, подавление шумового излучения и уменьшения количества брака в производственном процессе
- здоровье и безопасность сотрудников – безопасное рабочее место на всех этапах производства с целью достижения нулевого числа несчастных случаев
- социальная ответственность, гарантирует соблюдение прав человека и отсутствие какой-либо дискриминации во всех рабочих циклах и предлагает благоприятную и комфортную рабочую атмосферу.

АББ осуществляет дополнительную защиту окружающей среды, предоставляя оценку жизненного цикла продукции (LCA), проводимую в научно-исследовательском центре: это означает, что оценка и усовершенствование экологических характеристик продукции на протяжении всего срока службы начинается непосредственно с первоначальной стадии проектирования. Используемые материалы, технологическая обработка и упаковка выбираются с целью оптимизации фактического воздействия каждого продукта на окружающую среду, включая эффективность энергопотребления и пригодность к переработке для вторичного использования.



Сервисная программа АББ "Global Service"

1

Служба технической поддержки компании АББ предлагает решения, направленные на поддержку клиента на всех стадиях срока службы выключателя, АББ помогает клиенту с момента выбора конкретного оборудования до конца срока службы изделия, таким образом, гарантируя целостность инвестиций своих клиентов.

АББ публикует ежегодные обновления относительно эволюции линеек автоматических выключателей (Управление жизненным циклом) и для каждого изделия они содержат подробную информацию о связанных с ними услугах сервиса и имеющемся уровне поддержки, чтобы клиенты могли выбрать изделия и запасные части, наиболее подходящие для них.

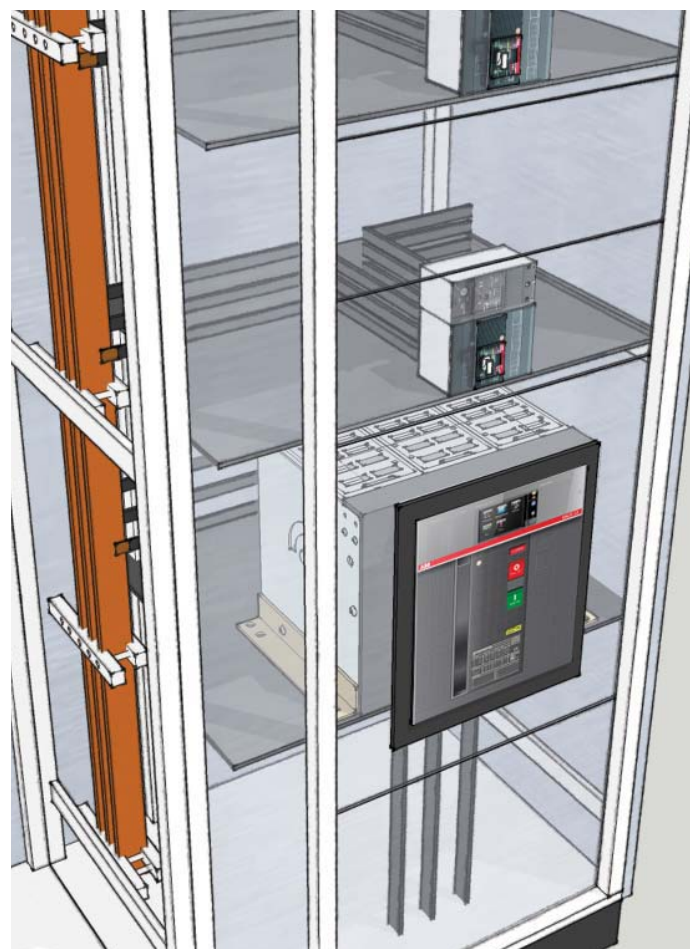
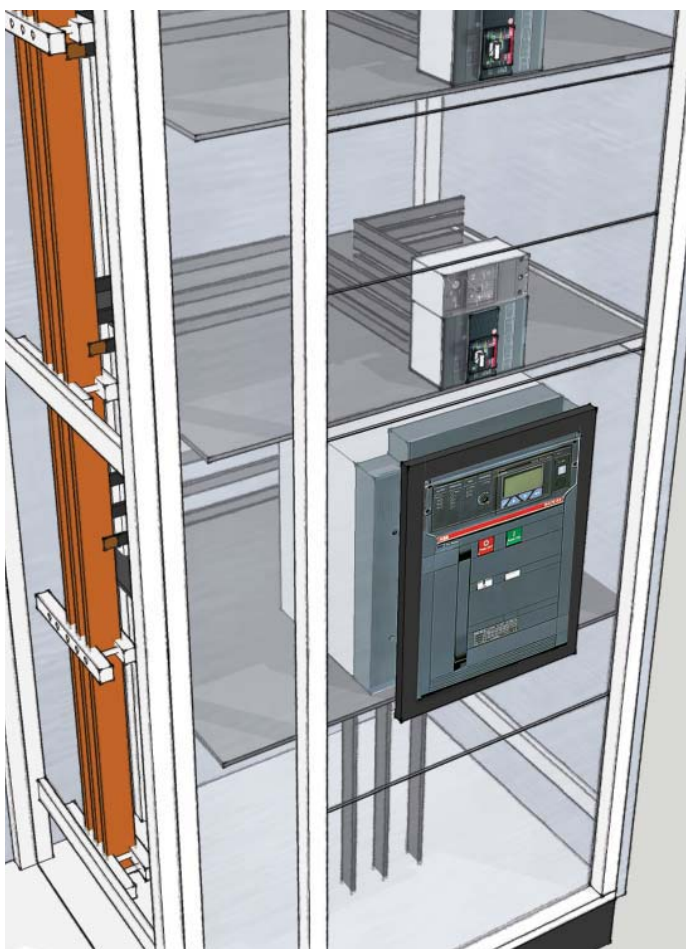
АББ предлагает услуги, которые включают установку и ввод в эксплуатацию, техническое обучение по использованию и техническому обслуживанию изделий, поставку оригинальных запасных частей, корректирующее и профилактическое техобслуживание, диагностику оборудования, модернизацию систем новыми выключателями с комплектами ретрофитов, консультационные услуги и персональные программы сервисного обслуживания.

Все это опирается на одну из самых обширных глобальных сетей продаж и обслуживания.

Комплект ретрофита

Благодаря непрерывным исследованиям, ориентированным на потребности клиента, компания АББ разработала инновационные комплекты ретрофитов, для того чтобы упростить и ускорить установку нового выключателя, обновить электроустановку клиента по последнему слову техники и с очень ограниченным временем простоя.

Комплект ретрофита между Emax 2 и Emax является оптимальным решением по модернизации установки: можно заменить выкатную версию Emax эквивалентной моделью Emax 2 без замены шин распределительного устройства, просто путем извлечения фиксированной части Emax и замены ее на неподвижную часть Emax 2, которая была соответствующим образом модифицирована с помощью специальных выводов.



Обзор серии Emax 2. Различные исполнения

[Автоматические выключатели Emax 2](#) [2/2](#)

[Выключатели-разъединители Emax 2](#) [2/4](#)

[Автоматические выключатели Emax 2
на напряжение до 1150В переменного тока](#) [2/6](#)

[Выключатели-разъединители Emax 2
на напряжение до 1150В переменного тока](#) [2/8](#)

[Выключатели-разъединители Emax 2
на напряжение до 1000В постоянного тока](#) [2/10](#)

[Производные версии выключателей Emax 2](#) [2/12](#)

2

Автоматические выключатели Emax 2

Общие характеристики

Номинальное рабочее напряжение, Ue	[В]	690
Номинальное напряжение изоляции, Ui	[В]	1000
Номинальное выдерживаемое импульсное напряжение, Uimp	[кВ]	12
Частота	[Гц]	50 - 60
Количество полюсов		3 - 4
Исполнение		Стационарный - Выкатной
Пригодность к разъединению		МЭК 60947-2



Emax 2			E1.2			
Уровни исполнения			B	C	N	L
Номинальный непрерывный ток выключателя Iu при 40°C		[А]	630	630	250	630
		[А]	800	800	630	800
		[А]	1000	1000	800	1000
		[А]	1250	1250	1000	1250
		[А]	1600	1600	1250	
		[А]			1600	
		[А]				
Номинальный ток нейтрального полюса для 4-полюсных выключателей		[%Iu]	100	100	100	100
Номинальная предельная отключающая способность при КЗ, Icu	400-415 В	[кА]	42	50	66	150
	440 В	[кА]	42	50	66	130
	500-525 В	[кА]	42	42	50	100
	690 В	[кА]	42	42	50	60
Номинальная рабочая отключающая способность при КЗ, Ics		[%Icu]	100	100	100 ¹⁾	100
Номинальный кратковременно выдерживаемый ток, Icw	(1 с)	[кА]	42	42	50	15
	(3 с)	[кА]	24	24	36	-
Номинальная наибольшая включающая способность на КЗ (пиковое значение), Icm	400-415 В	[кА]	88	105	145	330
	440 В	[кА]	88	105	145	286
	500-525 В	[кА]	88	88	105	220
	690 В	[кА]	88	88	105	132
Категория применения (согласно МЭК 60947-2)			B	B	B	A
Срабатывание	Время размыкания для I < Icw		40	40	40	40
	Время размыкания для I > Icw		25	25	25	10
Габаритные размеры	B - стационарный/выкатной	[мм]	296/363.5	296/363.5	296/363.5	296/363.5
	G - стационарный/выкатной	[мм]	183/271	183/271	183/271	183/271
	Ш - стационарный 3р/4р/4р полноразм.	[мм]	210/280			
	Ш - выкатной 3р/4р/4р полноразм.	[мм]	278/348			
Вес выключателя с расцепителем без аксессуаров	Стационарный 3/4 полюса	[кг]	14/16			
	Выкатной 3/4 полюса (включая корзину)	[кг]	38/43			

1) Ics : 50 кА для напряжения 400...440 В

Emax 2			E1.2			
Механическая износостойкость при регулярном обслуживании согласно рекомендациям производителя		[Iu]	≤ 1000	1250	1600	1250 L
		[К-во циклов x 1000]	20	20	20	20
		Частота операций [Циклов/час]	60	60	60	60
Электрическая износостойкость	440 В	[К-во циклов x 1000]	8	8	8	3
	690 В	[К-во циклов x 1000]	8	6,5	6,5	1
		Частота операций [Циклов/час]	30	30	30	30



1SDC200425F001



1SDC200426F001



1SDC200427F001

E2.2				E4.2				E6.2			
B	N	S	H	N	S	H	V	H	V	X	
1600	800	250	800	3200	3200	3200	2000	4000	4000	4000	
2000	1000	800	1000	4000	4000	4000	2500	5000	5000	5000	
	1250	1000	1250				3200	6300	6300	6300	
	1600	1250	1600				4000				
	2000	1600	2000								
	2500	2000	2500								
		2500									
100	100	100	100	100	100	100	100	50-100	50-100	50-100	
42	66	85	100	66	85	100	150	100	150	200	
42	66	85	100	66	85	100	150	100	150	200	
42	66	66	85	66	66	85	100	100	130	130	
42	66	66	85	66	66	85	100	100	100	120	
100	100	100	100	100	100	100	85	100	100	100	
42	66	66	85	66	66	85	100	100	100	120	
42	50	50	66	36	50	66	75	100	100	100	
88	145	187	220	145	187	220	330	220	330	440	
88	145	187	220	145	187	220	330	220	330	440	
88	145	145	187	145	145	187	220	220	286	286	
88	145	145	187	145	145	187	220	220	220	264	
B	B	B	B	B	B	B	B	B	B	B	
40	40	40	40	40	40	40	40	40	40	40	
25	25	25	25	25	25	25	25	25	25	25	
371/425	371/425	371/425	371/425	371/425	371/425	371/425	371/425	371/425	371/425	371/425	
270/383	270/383	270/383	270/383	270/383	270/383	270/383	270/383	270/383	270/383	270/383	
276/366				384/510				762/888/1014			
317/407				425/551				803/929/1069			
41/53				56/70				109/125 (140 для версии с полноразмерной нейтралью)			
84/99				110/136				207/234 (260 для версии с полноразмерной нейтралью)			

E2.2				E4.2				E6.2			
< 1600	1600	2000	2500	< 2500	2500	3200	4000	4000	5000	6300	
25	25	25	20	20	20	20	15	12	12	12	
60	60	60	60	60	60	60	60	60	60	60	
15	12	10	8	10	8	7	5	4	3	2	
15	10	8	7	10	8	7	4	4	2	2	
30	30	30	30	20	20	20	20	10	10	10	

Выключатели-разъединители Emax 2

Выключатели-разъединители, обозначаемые буквами «/MS», могут применяться в соответствии с категорией применения AC-23A в соответствии со Стандартом МЭК 60947-3. Выключатели-разъединители получают из соответствующих автоматических выключателей, от которых они полностью сохраняют габаритные размеры и возможность установки аксессуаров. Это исполнение отличается от автоматических выключателей только отсутствием расцепителей защиты.

2

Общие характеристики

Номинальное рабочее напряжение, U_e	[В]	690
Номинальное напряжение изоляции, U_i	[В]	1000
Номинальное выдерживаемое импульсное напряжение, U_{imp}	[кВ]	12
Частота	[Гц]	50 - 60
Количество полюсов		3 - 4
Исполнение		Стационарный - Выкатной
Пригодность к разъединению		МЭК 60947-3



Emax 2

Уровни исполнения

Emax 2			E1.2	
			B/MS	N/MS
Номинальный непрерывный ток выключателя I_n при 40°C		[А]	630	250
		[А]	800	630
		[А]	1000	800
		[А]	1250	1000
		[А]	1600	1250
		[А]		1600
Номинальный ток нейтрального полюса для 4-полюсных выключателей		[% I_n]	100	100
Номинальный кратковременно выдерживаемый ток I_{sw}	(1 с)	[кА]	42	50
	(3 с)	[кА]	24	36
Номинальная наибольшая включающая способность на КЗ (пиковое значение), I_{cp}	400-415 В	[кА]	88	105
	440 В	[кА]	88	105
	500-525 В	[кА]	88	105
	690 В	[кА]	88	105
Категория применения (согласно МЭК 60947-3)			AC-23A	AC-23A
Габаритные размеры	В - стационарный/выкатной	[мм]	296 / 363.5	296 / 363.5
	Г - стационарный/выкатной	[мм]	183 / 271	183 / 271
	Ш - стационарный 3р/4р/4р полноразм.	[мм]	210 / 280	
	Ш - выкатной 3р/4р/4р полноразм.		278 / 348	

Emax 2

Emax 2			E1.2		
Механическая износостойкость при регулярном обслуживании согласно рекомендациям производителя		[I_n]	< 1000	1000	1600
		[К-во циклов x 1000]	20	20	20
	Частота операций	[Циклов/час]	60	60	60
Электрическая износостойкость	440 В	[К-во циклов x 1000]	8	8	8
	690 В	[К-во циклов x 1000]	8	6.5	6.5
	Частота операций	[Циклов/час]	30	30	30

Устройство, находясь в разомкнутом состоянии, гарантирует достаточное в соответствии со Стандартом изоляционное расстояние между главными контактами, для того, чтобы гарантировать разъединение и отсутствие напряжения в нижестоящей цепи.

Кроме того, при использовании выключателей-разъединителей с внешним реле защиты с максимальной задержкой до 500 мс, обладают отключающей способностью при максимальном номинальном рабочем напряжении (Ue), равной значению номинального кратковременно-выдерживаемого тока (Icw), в течение одной секунды.



E2.2			E4.2			E6.2		
B/MS	N/MS	H/MS	N/MS	H/MS	V/MS	H/MS	X/MS	
1600	800	800	3200	3200	2000	4000	4000	
2000	1000	1000	4000	4000	2500	5000	5000	
	1250	1250			3200	6300	6300	
	1600	1600			4000			
	2000	2000						
	2500	2500						
100	100	100	100	100	100	50-100	50-100	
42	66	85	66	85	100	100	120	
42	50	66	36	66	75	100	100	
88	145	187	145	187	220	220	264	
88	145	187	145	187	220	220	264	
88	145	187	145	187	220	220	264	
88	145	187	145	187	220	220	264	
AC-23A	AC-23A	AC-23A	AC-23A	AC-23A	AC-23A	AC-23A	AC-23A	
371 / 425	371 / 425	371 / 425	371 / 425	371 / 425	371 / 425	371 / 425	371 / 425	
270 / 383	270 / 383	270 / 383	270 / 383	270 / 383	270 / 383	270 / 383	270 / 383	
276 / 366			384 / 510			762 / 888 / 1014		
317 / 407			425 / 551			803 / 929 / 1069		

E2.2				E4.2				E6.2			
< 1600	1600	2000	2500	< 2500	2500	3200	4000	4000	5000	6300	
25	25	25	20	20	20	20	15	12	12	12	
60	60	60	60	60	60	60	60	60	60	60	
15	12	10	8	10	8	7	5	4	3	2	
15	10	8	7	10	8	7	4	4	2	2	
30	30	30	30	20	20	20	20	10	10	10	

Автоматические выключатели на напряжение до 1150В переменного тока

Серия Emax 2 предлагает решение, предназначенное для применения в установках с напряжением до 1150 В переменного тока. Автоматические выключатели Emax 2 до 1150В перем. тока имеют в обозначении дополнительную букву «/E». Данная версия образована от стандартных выключателей Emax 2 и имеет те же габаритные размеры, исполнения и аксессуары.

2

Общие характеристики

Номинальное рабочее напряжение, U_e	[В]	1150
Номинальное напряжение изоляции, U_i	[В]	1250
Номинальное выдерживаемое импульсное напряжение, U_{imp}	[кВ]	12
Частота	[Гц]	50 - 60
Количество полюсов		3 - 4
Исполнение		Стационарный - Выкатной
Пригодность к разъединению		МЭК 60947-2



Emax 2			E1.2		
Уровни исполнения			N/E		
Номинальный непрерывный ток выключателя I_n при 40°C		[А]	630		
		[А]	800		
		[А]	1000		
		[А]	1250		
		[А]	1600		
		[А]			
Номинальный ток нейтрального полюса для 4-полюсных выключателей		[% I_n]	100		
Номинальная предельная отключающая способность при КЗ, I_{cu}	1000 В	[кА]	30		
	1150 В	[кА]	25		
Номинальная рабочая отключающая способность при КЗ, I_{cs}		[% I_{cu}]	100		
Номинальный кратковременно выдерживаемый ток I_{cw}	(1 с)	[кА]	25		
	(3 с)	[кА]	25		
Номинальная наибольшая включающая способность на КЗ (пиковое значение), I_{cm}	1000 В	[кА]	63		
	1150 В	[кА]	53		
Категория применения (согласно МЭК 60947-3)			B		

Emax 2			E1.2		
Механическая износостойкость при регулярном обслуживании согласно рекомендациям производителя		[I_n]	< 1000	1000	1600
		[К-во циклов x 1000]	20	20	20
	Частота	[Циклов/час]	60	60	60
Электрическая износостойкость	1150 В	[К-во циклов x 1000]	1	1	1
	Частота	[Циклов/час]	30	30	30



E2.2			E4.2			E6.2		
H/E			H/E			X/E		
800			3200			4000		
1000			4000			5000		
1250						6300		
1600								
2000								
2500								
100			100			50 - 100		
30			50			65		
30			30			65		
100			100			100		
30			50			65		
30			50			65		
63			105			143		
53			105			143		
B			B			B		

E2.2			E4.2			E6.2			
< 2000	2000	2500	< 3200	3200	4000	4000	5000	6300	
25	25	20	20	20	15	12	12	12	
60	60	60	60	60	60	60	60	60	
2	2	2	1	1	1	1	1	1	
30	30	30	20	20	20	10	10	10	

Выключатели-разъединители на напряжение до 1150В переменного тока

Выключатели-разъединители для применений до 1150В переменного тока обозначаются буквами «/MS» и «/E».

Выключатели-разъединители до 1150В получают из соответствующих автоматических выключателей, от которых они полностью сохраняют габаритные размеры и возможность установки аксессуаров.

Это исполнение отличается от автоматических выключателей только отсутствием расцепителей защиты. Кроме того, при использовании выключателей-разъединителей с внешним реле защиты с максимальной задержкой в 500 мс, обладают отключающей способностью при максимальном номинальном рабочем напряжении (U_e), равной значению номинального кратковременно-выдерживаемого тока (I_{cw}), в течение одной секунды.

Общие характеристики

Номинальное рабочее напряжение, U_e	[В]	1150
Номинальное напряжение изоляции, U_i	[В]	1250
Номинальное выдерживаемое импульсное напряжение, U_{imp}	[кВ]	12
Частота	[Гц]	50 - 60
Количество полюсов		3 - 4
Исполнение		Стационарный - Выкатной
Пригодность к разъединению		МЭК 60947-3



Emax 2			E1.2		
Уровни исполнения			N/E MS		
Номинальный непрерывный ток выключателя I_u при 40°C	[А]		630		
	[А]		800		
	[А]		1000		
	[А]		1250		
	[А]		1600		
	[А]				
Номинальный ток нейтрального полюса для 4-полюсных выключателей	[% I_u]		100		
Номинальный кратковременно-выдерживаемый ток I_{cw}	(1 с)	[кА]	25		
	(3 с)	[кА]	25		
Номинальная наибольшая включающая способность на КЗ (пиковое значение), I_{cm}	1000 В	[кА]	53		
	1150 В	[кА]	53		

Emax 2			E1.2		
Механическая износостойкость при регулярном обслуживании согласно рекомендациям производителя	[I_u]		< 1000	1000	1600
		[К-во циклов x 1000]	20	20	20
	Частота	[Циклов/час]	60	60	60
Электрическая износостойкость	1150 В	[К-во циклов x 1000]	1	1	1
	Частота	[Циклов/час]	30	30	30



1SDC200425F001



1SDC200439F001



1SDC200441F001

E2.2			E4.2			E6.2		
H/E MS			H/E MS			X/E MS		
800			3200			4000		
1000			4000			5000		
1250						6300		
1600								
2000								
2500								
100			100			50 - 100		
30			50			65		
30			30			65		
53			105			143		
53			105			143		

E2.2			E4.2			E6.2		
< 2000	2000	2500	< 3200	3200	4000	4000	5000	6300
25	25	20	20	20	15	12	12	12
60	60	60	60	60	60	60	60	60
2	2	2	1	1	1	1	1	1
30	30	30	20	20	20	10	10	10

Выключатели-разъединители на напряжение до 1000В постоянного тока

Компания АББ расширяет свои решения для применения на постоянном токе линейкой выключателей-разъединителей для напряжения до 1000 В, которые соответствуют международному стандарту МЭК 60947-3.

Для всех применений, в которых требуется встроенная защита от перегрузки и коротких замыканий дополнительно к изоляции, АББ предлагает автоматические выключатели серии Emax DC с микропроцессорными расцепителями защиты PR122/DC и PR123/DC. Дополнительную информацию смотрите в техническом каталоге «Emax DC.

Низковольтные воздушные автоматические выключатели для постоянного тока».

2

Общие характеристики

Номинальное рабочее напряжение, U_e	[В]	750 (3р) / 1000 (4р) постоянного тока
Номинальное напряжение изоляции, U_i	[В]	1000 постоянного тока
Номинальное выдерживаемое импульсное напряжение, U_{imp}	[кВ]	12
Количество полюсов		3 - 4
Исполнение		Стационарный - Выкатной
Пригодность к разъединению		МЭК 60947-3



Emax 2				E1.2		
Уровни исполнения				N/DC MS		
Номинальный непрерывный ток выключателя I_n при 40°C		[А]		800		
		[А]		1250		
		[А]				
		[А]				
		[А]				
		[А]				
Полюса			3	4	4	
Номинальное рабочее напряжение, U_e			750	750	1000	
Номинальное напряжение изоляции, U_i			1000	1000	1000	
Номинальный кратковременно-выдерживаемый ток I_{cw}	(1 с)	[кА]	20	25	20	
Номинальная наибольшая включающая способность на КЗ (пиковое значение), I_{cm}	750 В	[кА]	40	53	40	
	1000 В	[кА]			40	

Emax 2				E1.2	
Механическая износостойкость при регулярном обслуживании согласно рекомендациям производителя		[I_n]	< 1000	1250	
		[К-во циклов x 1000]	20	20	
	Частота	[Циклов/час]	60	60	
Электрическая износостойкость	1000 В	[К-во циклов x 1000]	1	1	
	Частота	[Циклов/час]			

Примечание. При использовании внешнего защитного реле с максимальной выдержкой 500 мс отключающая способность I_{cu} при максимальном номинальном рабочем напряжении равна значению I_{cw} (1с).



E2.2			E4.2			E6.2		
S/DC MS			H/DC MS			X/DC MS		
1250			1250			4000		
1600			1600			5000		
2000			2000			6300		
2500			2500					
			3200					
			4000					
3	4	4	3	4	4	3	4	4
750	750	1000	750	750	1000	750	750	1000
1000	1000	1000	1000	1000	1000	1000	1000	1000
25	40	25	40	50	40	65	65	65
53	84	53	84	105	84	143	143	143
		53			84			143

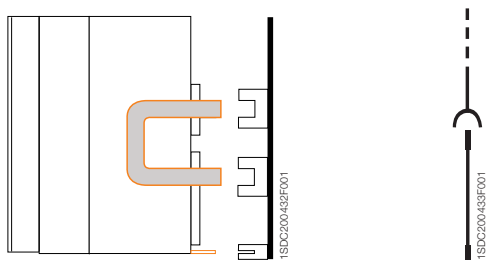
E2.2			E4.2			E6.2		
< 2000	2000	2500	< 3200	3200	4000	4000	5000	6300
25	25	20	20	20	15	12	12	12
60	60	60	60	60	60	60	60	60
2	2	2	1	1	1	1	1	1

Производные версии выключателей Emax 2

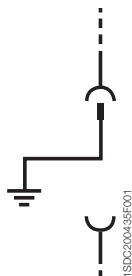
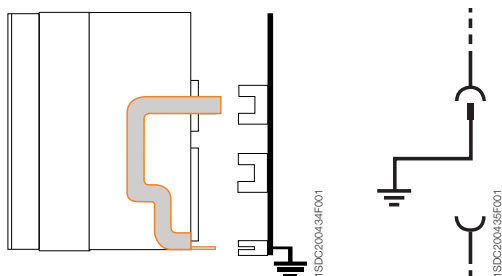
Безопасность является важнейшим условием, которое всегда должно быть гарантировано в электроустановках. В связи с этим АББ предлагает устройства, разработанные для повышения стандартов безопасности во время осмотра и работ по техническому обслуживанию электрических установок.

2

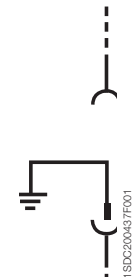
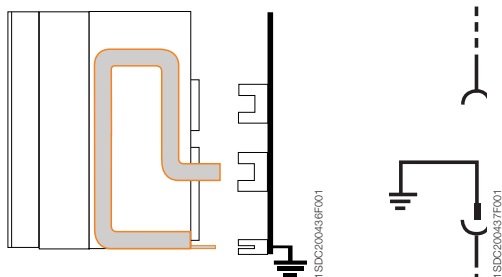
В частности, в выдвижном исполнении серия Emax 2 предлагает:



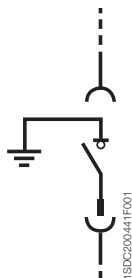
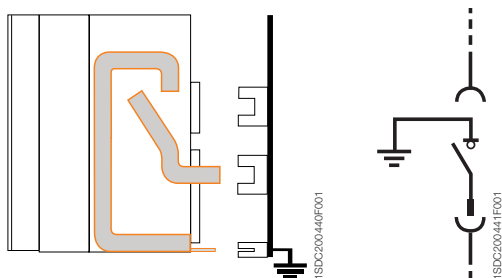
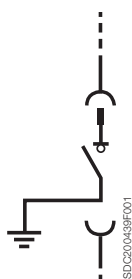
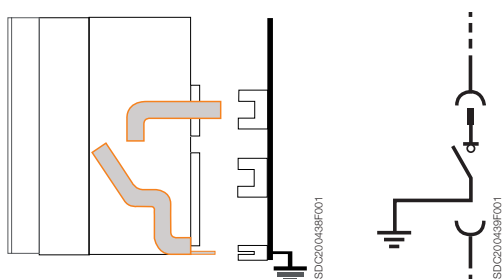
– **Выкатной разъединитель CS:** в нормальных условиях эксплуатации электрической цепи это устройство вкатоено в фиксированную часть и замыкает верхние и нижние выводы силовой цепи. При необходимости проведения технического обслуживания, данный разъединитель выкатывается и часть системы, в которой он был, изолируется. Устройство может быть оснащено замком с ключом и навесными замками для блокировки в выкатенном положении.



– **Выкатной заземлитель MT:** это устройство позволяет заземлять все фазы электрической цепи, в которых должно производиться техобслуживание ¹⁾. Имеются две версии выкатного заземлителя: для заземления от верхних или нижних выводов.



– **Выкатной заземлитель с включающей способностью MTR:** подобный устройству MT, отличается наличием механизма управления, который позволяет размыкание и замыкание цепи. Имеются две версии этого заземлителя: для заземления от верхних или нижних выводов. Он может быть оснащен замком с ключом и навесными замками для блокировки в разомкнутом состоянии.



¹⁾ Цепь заземления рассчитана на кратковременный ток равный 60% от максимального тока I_{cs} автоматического выключателя, из которого он модифицирован (МЭК 60439-1)

Общие характеристики

Номинальное рабочее напряжение, Ue	[В]	690
Номинальное напряжение изоляции, Ui	[В]	1000
Номинальное выдерживаемое импульсное напряжение, Uimp	[кВ]	12
Частота	[Гц]	50 - 60
Количество полюсов		3 - 4
Исполнение		Выкатное

Emax 2	E2.2			E4.2			E6.2		
	CS	MT	MTP	CS	MT	MTP	CS	MT	MTP
Уровни исполнения									
Номинальный непрерывный ток выключателя I _n при 40°C	2500	2500	2500	4000	4000	4000	6300	6300	6300
Номинальный ток нейтрального полюса для 4-полюсных выключателей	100	100	100	100	100	100	50-100	50-100	50-100
Номинальный кратковременно выдерживаемый ток I _{sw} (1 с) [кА]	-	30	30	-	50	50	-	50	50

Дополнительные версии

Коррозионные вещества, вибрация, удары или очень низкие температуры могут иметь место в конкретных применениях. В связи с этим, автоматические выключатели Emax 2 предлагают специальные решения, разработанные именно для

- **Агрессивной окружающей среды**, например, промышленные процессы бумажного производства, нефтепереработки или очистки воды, в которых имеется высокий уровень загрязнения диоксидом серы (SO₂) и сероводородом (H₂S).
- **Сейсмостойких сооружений**, для районов с сейсмической опасностью, где есть промышленные и гражданские объекты и где непрерывность работы ответственных процессов должна быть гарантирована даже в случае особых природных воздействий.

За подробной информацией обращайтесь в компанию АББ.

Расцепители защиты

Введение 3/2

Архитектура расцепителя защиты 3/4

Расцепители защиты для распределения энергии

Ekip Dip	3/6
Ekip Touch	3/10
Ekip Hi-Touch	3/20

Расцепители защиты для генераторов

Ekip G Touch	3/24
Ekip G Hi-Touch	3/29

Функция для управления энергией

Ekip Power Controller	3/32
-----------------------	------

Технические характеристики расцепителей защиты

Функции защиты	3/38
Функции измерения	3/46

Расцепители защиты

Введение

3

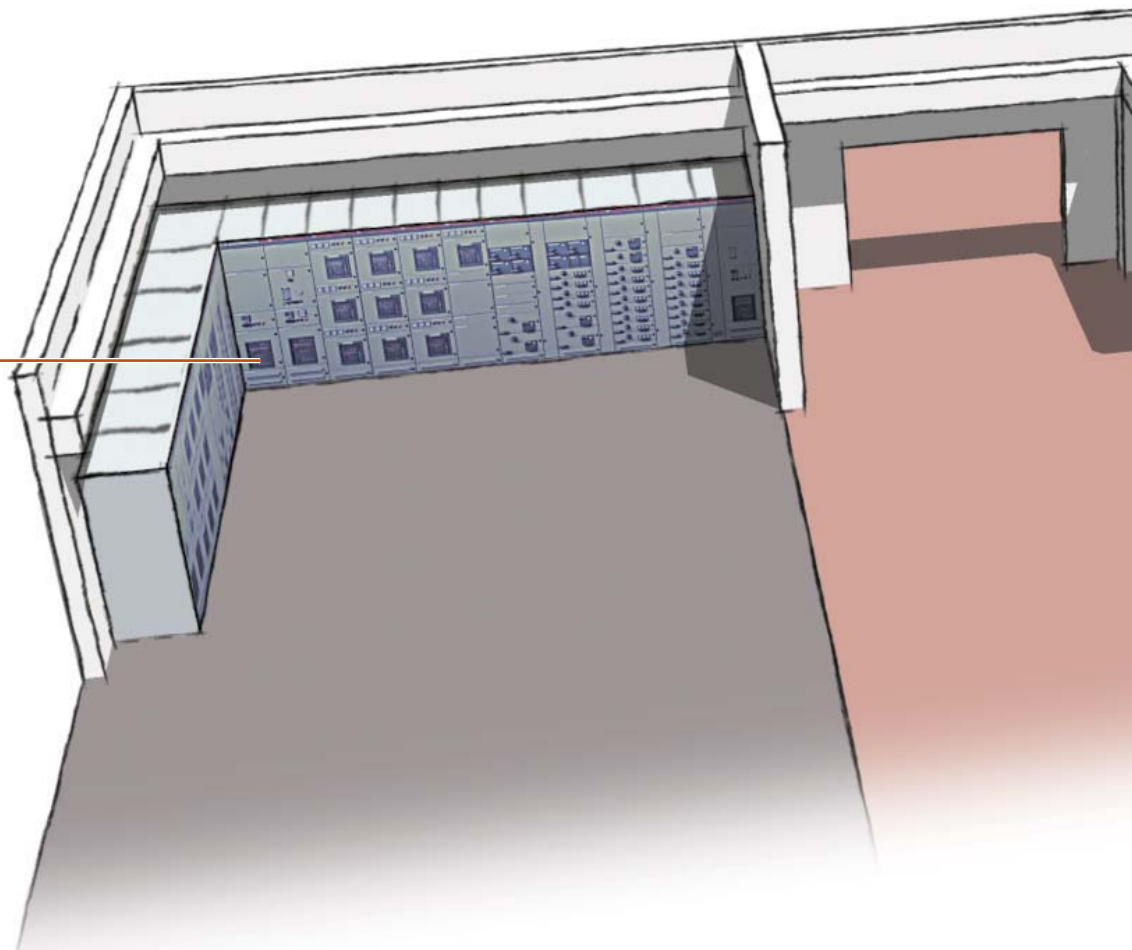
Новое поколение расцепителей защиты Ekip аппаратов серии Emax 2 создают новые стандарты для обеспечения защит, функций измерения и управления в низковольтных электрических системах. Результатом исследований и практического опыта АББ стали выключатели серии Emax 2, которые теперь являются не просто автоматическими выключателями, но фактически устройством управления потребляемой энергии со всеми функциями, необходимыми для оптимального управления системой без необходимости использования внешних устройств.

Расцепители защиты делятся на два семейства: Ekip для защиты распределительных систем и Ekip G для защиты генераторов. Ассортимент расцепителей доступен с тремя уровнями функциональности и исполнения, Dip, Touch и Hi-Touch, для удовлетворения простых и самых сложных требований. Завершают ассортимент эксклюзивные функции, такие как Ekip Power Controller и Network Analyzer, которые обеспечивают управление энергопотреблением и анализ качества электрической энергии. Полное, гибкое предложение по расцепителям защиты Ekip, которые могут быть адаптированы к требуемому реальному уровню защиты, показано ниже:

	Область применения	Функции защиты и измерение тока	Измерение напряжения, мощности, энергии	Измерение и защита по напряжению, мощности, энергии	Анализатор сети Network Analyzer	Управление энергией Ekip Power Controller
Ekip Dip		с дисплеем Ekip Multimeter	–	–	–	–
Ekip Touch	Распределение энергии	•	с Ekip Measuring	с Ekip Measuring Pro	–	с функцией Ekip Power Controller
Ekip Hi-Touch						
Ekip G Touch	Защита генератора	•	•	•	–	с функцией Ekip Power Controller
Ekip G Hi-Touch						



Функция Power Controller контролирует потребление мощности в установке и генераторы, что позволяет ограничивать потребляемую мощность и экономить на счетах за электроэнергию.

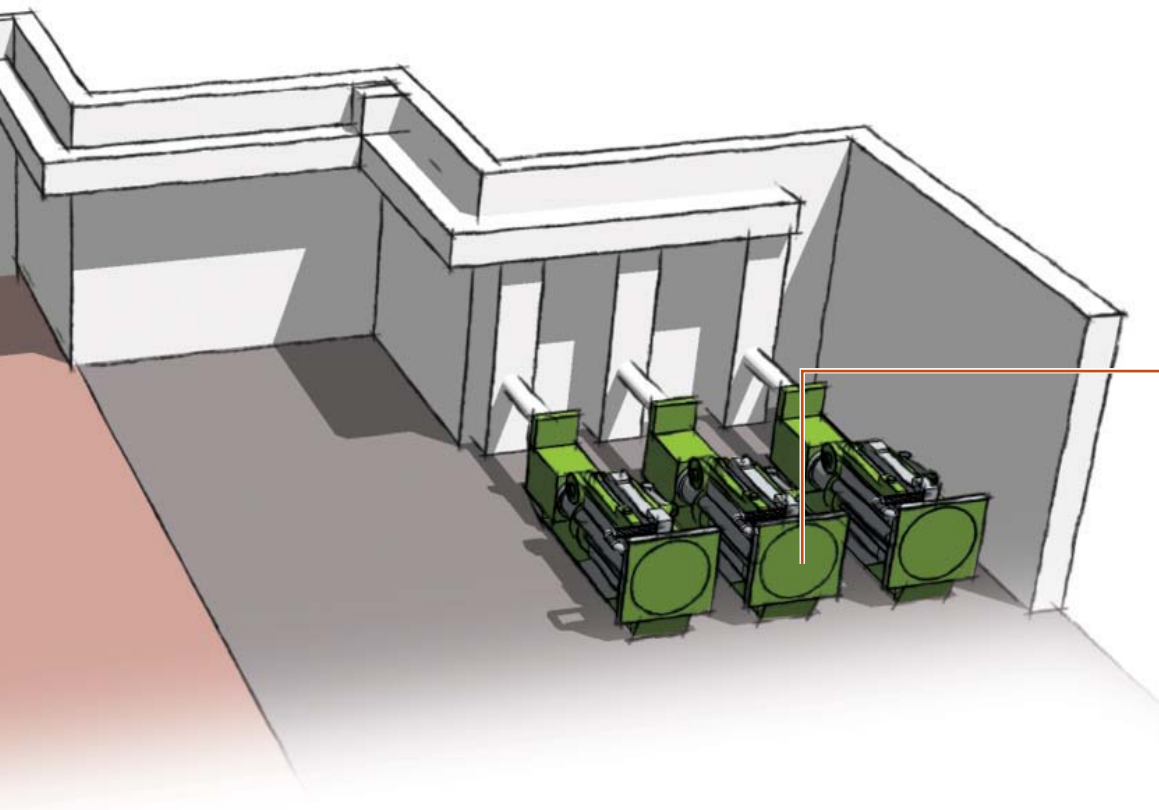


Расцепители защиты для распределения энергии в версиях функций защит LI, LSI и LSIg подходят для всех распределительных систем. Расцепители Ekip предназначены для защиты в широкой сфере применения, например, защиты трансформаторных подстанций, проводки и сборных шин, устройств компенсации реактивной мощности, двигателей и приводов. Можно выбрать между исполнениями расцепителей Ekip Dip, Ekip Touch или Ekip Hi-Touch в зависимости от сложности системы, необходимости получать измерения напряжения или интеграции систем управления и диспетчеризации в распределительное устройство.

Ekip G обеспечивает **защиту генераторов** без использования внешних устройств, которые требуют дополнительных реле и выполнения подключения. Ekip G повышает эффективность начиная со стадии проектирования и заканчивая установкой, сводя к минимуму время, необходимое для реализации и ввод системы в эксплуатацию, а также обеспечивая высокий уровень точности и надежности всех защитных устройств, используемых для запуска генераторов в таких сферах применения, как морской флот, генераторные установки или когенерация.

Ekip Power Controller является новой уникальной функцией, которая управляет потребляемой мощностью, тем самым увеличивая эффективность системы. Эта запатентованная АББ заводом SACE функция измеряет мощность и энергию, а также управляет потребляемой нагрузкой в системе и питающими генераторами без использования дополнительной сложной внешней логики автоматизации.

Благодаря функции **Network Analyzer**, интегрированной во всех версиях Hi-Touch, качество энергии с точки зрения гармоник, микро-просадок или провалов напряжения контролируется без необходимости использовать специальные приборы. Это обеспечивает эффективные профилактические и восстанавливающие действия на основе точного анализа неисправностей, тем самым повышая эффективность системы.



Ekip G обеспечивает защиту генераторов без использования внешних устройств, которые требуют дополнительных реле и выполнение сложного подключения.

Расцепители защиты

Архитектура расцепителя защиты

Все выключатели Emax 2 оснащаются расцепителями защиты, которые заказчик может заменить с передней части автоматического выключателя с помощью нескольких простых операций. При этом нет необходимости демонтировать автоматический выключатель или получать доступ к опасным частям.

3

Это дает возможность расширения имеющихся функций даже при вводе в эксплуатацию или когда выключатель уже установлен. В частности, расцепитель защиты Ekip состоит из:

- **Расцепитель защиты** с различными интерфейсами и версиями, начиная от простых до более сложных, он содержит микропроцессор последнего поколения, который выполняет все функции защиты и управления.
- **Модуль измерения Ekip Measuring**, подключенного внутренне к Emax 2, который выполняет измерения напряжения, мощности и энергии с высокой точностью, не требуя никакого внешнего соединения или трансформатора напряжения. Версия Ekip Measuring Pro Ekip также выполняет все функции защиты на основе напряжения и мощности без необходимости использования внешних устройств, что упрощает проектирование и строительство системы.
- **Модуль номинального тока** позволяет настраивать все защитные пороги в соответствии с номинальным током, повышая гибкость устройства для клиента. Это полезно в установках, в которых возможно дальнейшее расширение, или в случаях, когда установленная мощность должна быть временно ограничена.
- **Основная плата** является механическим корпусом для расцепителя, она содержит микропроцессор для измерения токов и контроля функций самозащиты. Разделение расцепителей обеспечивает высокую надежность и устойчивость к наводкам в электрических цепях и ЭМС. Использование датчиков Роговского нового поколения, которые являются чувствительными к истинному действующему значению тока, обеспечивает высокую точность как измерений, так и защиты.



Все расцепители защиты автоматических выключателей серии Emax 2 имеют автономное питание от тока, проходящего через выключатель. Они гарантируют отличную надежность благодаря системе самодиагностики внутренних цепей. Настройка, тестирование и скачивание отчетов может осуществляться непосредственно со смартфона, планшетного ПК или ПК.

Кроме того, стадия ввода в эксплуатацию может быть еще более ускорена, сводя к минимуму возможность ошибок, путем непосредственного конфигурирования расцепителя настройками из программного обеспечения для проектирования DOC.

Модули картриджного типа, которые легко устанавливаются, позволяют интегрировать устройства в самые сложные системы. С помощью модулей можно реализовать дополнительные функции:

- **Модуль Synchroncheck** для проверки синхронизации двух систем сборных шин перед разрешением на замыкание автоматического выключателя;
- Связь с любыми **системами диспетчеризации и управления**, имеющими протоколы обмена Modbus, Profibus и DeviceNet, а также современные протоколы коммуникации Modbus TCP, Profinet и EtherNet/IP;
- **Интеграция в интеллектуальные электросети (Smart Grids)** благодаря возможности обмена данными без использования внешних преобразователей в соответствии со стандартами (МЭК 61850), которые уже используются в системах автоматизации подстанций высокого и среднего напряжения;
- Универсальный модуль питания **Ekip Supply**, который позволяет подавать вспомогательное напряжение на расцепитель и имеющиеся модули, получая питание от источников переменного или постоянного тока;
- Программируемое логическое управление благодаря модулям сигнализации **Ekip Signalling**, которые включают большое количество входных и выходных электрических контактов;
- Логическая блокировка между выключателями, которая может выполняться с помощью собственного протокола обмена данных **Ekip Link**, избегая сложной проводки благодаря передаче всех сигналов по шине;
- Увеличение токопроводящей способности автоматического выключателя в распределительном устройстве с помощью модуля вентиляции **Ekip Fan**, который непрерывно отслеживает температуру внутри фиксированной части и запускает вентиляторы, если температура становится слишком высокой.



Расцепители защиты для распределения энергии Ekip Dip

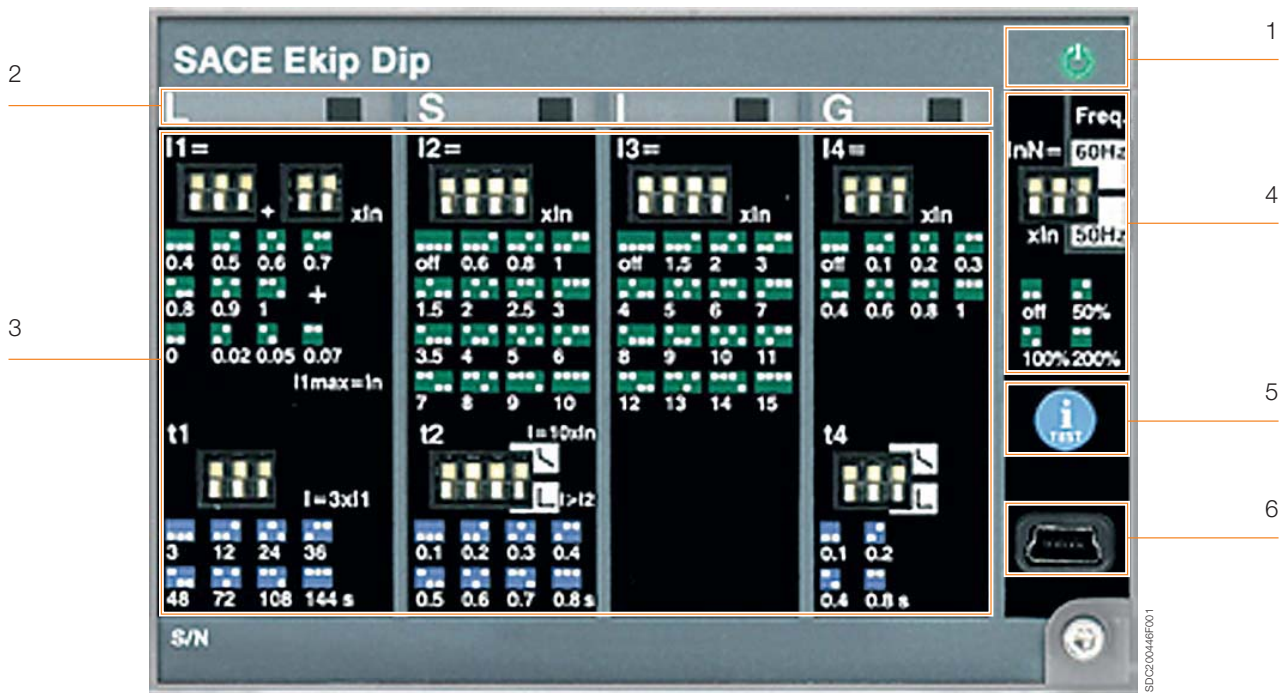
Характеристики

Устройство Ekip Dip является новым расцепителем защиты выключателей серии Emax 2 для любых областей применения, требующих высокой точности и надежности защит от сверхтоков. Расцепитель Ekip Dip предлагает полный набор стандартных функций защиты. Специальные светодиоды позволяют выяснить причину срабатывания.

3

Расцепитель доступен в следующих версиях:

- Ekip Dip LI
- Ekip Dip LSI
- Ekip Dip LSIG

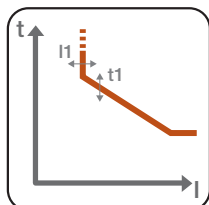


Обозначения:

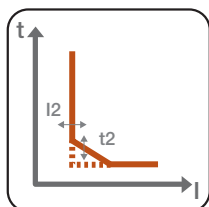
1. Индикатор питания для сигнализации правильной работы (система самодиагностики)
2. Светодиоды аварийной сигнализации функций защиты L, S, I и G и диагностики
3. DIP-переключатели для настройки функций защиты
4. DIP-переключатели для выбора частоты сети и уставки защиты нейтрали
5. Кнопка тестирования и индикации причины срабатывания
6. Разъем тестирования и программирования

Функции защиты

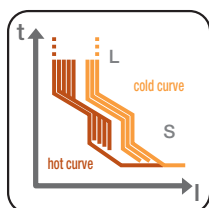
Устройство Ekip Dip предлагает функции максимальной токовой защиты и, в случае срабатывания, контролирует размыкание автоматического выключателя, предотвращая его обратное замыкание, если не было сброса оператором (блокировочное устройство – код ANSI 86).



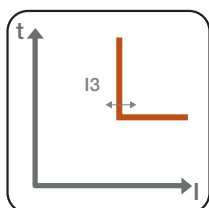
Защита от перегрузки (L - ANSI 49): с долговременной обратнoзависимой задержкой срабатывания типа $t = k/I^2$, имеется с 25 уставками по току и 8 кривыми, обеспечивает эффективную защиту всех систем. Также доступен предаварийный сигнал предупреждения после достижения 90% порогового значения.



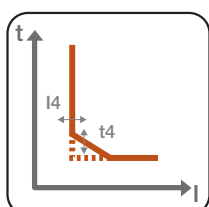
Селективная защита от сверхтоков с выдержкой времени (S - ANSI 51 и 50TD): с постоянным временем срабатывания ($t = k$), либо с постоянной удельной сквозной энергией ($t = k/I^2$), обеспечивает 15 уставок по току и 8 кривых для точной настройки. Функцию можно отключить, установив комбинацию DIP-переключателей в положение «OFF» (ВЫКЛ).



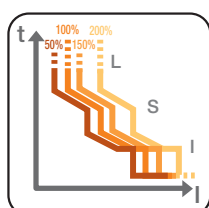
Тепловая память: для функций защиты L и S, используется для защиты таких устройств, как трансформаторы, от перегрева вследствие перегрузки. Функция, которую можно активировать с помощью программного обеспечения Ekip Connect, регулирует время защитного срабатывания согласно времени, прошедшему с момента первой перегрузки, принимая во внимание количество произведенного тепла.



Защита от сверхтока с мгновенным срабатыванием (I - ANSI 50): с кривой отключения без преднамеренной задержки, предлагает 15 уставок, функцию можно отключить, установив комбинацию DIP-переключателей в положение «OFF» (ВЫКЛ).



Защита от замыкания на землю (G - ANSI 51N и 50NTD): со временем срабатывания ($t = k$), независимым от тока, либо с постоянной удельной сквозной энергией ($t = k/I^2$). Функцию можно отключить, установив комбинацию DIP-переключателей в положение «OFF» (ВЫКЛ).



Защита нейтрали: имеется при 50%, 100% или 200% фазных токов, или отключена, применяется для защит от сверхтоков L, S и I.

Расцепители защиты для распределения энергии

Ekip Dip

Измерения

Устройство Ekip Dip измеряет токи фаз и нейтрали с большой точностью: 1%, включая встроенные датчики тока в диапазоне 0,2... 1.2 In (класс 1 в соответствии с МЭК 61557-12). При использовании датчиков тока в автоматическом выключателе и без необходимости устанавливать внешнюю измерительную систему можно просматривать измерения на лицевой панели щита, считывая информацию с сенсорного щитового дисплея Ekip Multimeter или панели управления Ekip Control Panel. Устройство Ekip Dip также записывает характеристики выключателя, способствуя быстрому анализу при выполнении технического обслуживания:

3

- Максимальные и средние значения тока по каждой фазе;
- Дата, время, ток замыкания по каждой фазе и тип защиты, сработавшей за последние 30 срабатываний;
- Дата, время и тип операций последних 200 событий (например: размыкание/замыкание выключателя, предварительные и аварийные сигналы тревоги, редактирование параметров);
- Количество механических и электрических операций автоматического выключателя;
- Общее время работы;
- Износ контактов;
- Дата и время последнего проведенного техобслуживания, в дополнение к оценке потребности в следующем техническом обслуживании;
- Идентификационные данные автоматического выключателя: тип, серийный номер, версия прошивки, название устройства, присвоенное пользователем.

Значения могут отображаться на панели щитового дисплея Ekip Multimeter или панели управления Ekip Control Panel, или с помощью программного обеспечения Ekip Connect выводиться на смартфон, планшетный ПК или ПК, используя устройства связи Ekip T&P или Ekip Bluetooth.

Система самодиагностики

Все расцепители защиты выключателей серии Emax 2 обеспечивают высокую надежность благодаря электронной схеме, которая периодически контролирует целостность внутренних соединений (отключающая катушка, модуль номинального тока и датчики тока). В случае неисправности, светодиоды показывают соответствующий сигнал тревоги для быстрого выявления ее причины. Кроме того, устройство Ekip Dip обнаруживает и показывает размыкание выключателя из-за срабатывания одной из функций защиты (код ANSI BF).

Для сохранения работоспособности расцепителя Ekip Dip оно также снабжено самозащитой от перегрева (OT) внутри расцепителя защиты. Пользователь может задать режим защиты, чтобы происходило размыкание выключателя, или появлялся сигнал тревоги.

Пользовательский интерфейс

Ekip предлагает большой выбор уставок и времён задержек срабатывания, защита может быть настроена с помощью DIP-переключателей. Имеются также до 5 светодиодов (в зависимости от версии), сигнализирующие о правильной работе или тревоге. Интерфейс всегда позволяет четко и быстро определить состояние установки:

- нормальная работа (зеленый светодиод)
- Предварительные и аварийные сигналы функций защиты
- наличие сигналов тревог о функциях самодиагностики
- истек интервал обслуживания
- индикация срабатывания защиты при возникновении аварии

Индикация срабатывания защиты активируется нажатием клавиши iTest, эта функция работает без внешнего источника питания, т.к. в расцепителе установлен элемент питания.

Связь

Устройство беспроводной связи Ekip Bluetooth позволяет оператору взаимодействовать с расцепителем защиты с помощью компьютера, смартфона или планшета. Бесплатное программное обеспечение Ekip Connect для смартфонов, планшетов и ПК позволяет считывать данные об измерениях и неисправностях и отображать состояние сигнализации и информацию о выключателе или техобслуживании. Кроме того, можно установить такие параметры, как дата, время и тепловая память, а

Функция тестирования

Тестовый разъём на передней панели расцепителя защиты может быть использован для выполнения проверок автоматического выключателя путем подключения одного из следующих устройств:

- Ekip TT для запуска тестирования срабатывания, светодиодов и проверки отсутствия сигналов тревоги, обнаруженных функцией самодиагностики;
- Устройство Ekip T&P позволяет испытывать не только срабатывание и светодиоды, но также отдельные функции защиты, и сохранять отчет об испытании;
- Клавиша iTest нажимается для запуска теста батареи, когда выключатель отключен.

Питание

Расцепитель Ekip Dip не требует внешнего питания для функций защиты или функций аварийной сигнализации, т.к. питание осуществляется через датчики, установленные внутри автоматического выключателя. Тока 100 А в каждой из фаз достаточно, чтобы активировать все функции защиты и светодиодную индикацию.

Модуль питания Ekip Supply позволяет быстро подключить вспомогательное питание и способен использовать как питание постоянного тока (24-48 В или 110-240 В), так и переменного тока (110-240 В) для активации дополнительных функций, таких как:

- защита G при значениях тока замыкания ниже 100 А или ниже 0,2 In;
- подключения к внешним устройствам, таким как дисплей Ekip Multimeter и панель управления Ekip Control Panel;
- запись числа операций.

Расцепитель защиты Ekip Dip также имеет элемент питания, который позволяет просматривать причины аварий в течение неограниченного времени после срабатывания. Кроме того, батарея позволяет поддерживать и обновлять дату и время, обеспечивая тем самым хронологию событий. С другой стороны, когда прибор выключен, тест батареи может быть запущен простым нажатием на клавишу iTest.

Питание	Ekip Supply	
Номинальное напряжение	24-48 В пост. тока	110-240 В перем./пост. тока
Диапазон напряжений	21,5 - 53 В пост. тока	105-265 В перем./пост. тока
Номинальная мощность (включая модули)	10 Вт макс.	10 Вт макс.
Пусковой ток	~10 А за 5 мс	~10 А за 5 мс

Если в клеммной колодке не установлено ни одного дополнительного модуля, питание на расцепитель может подаваться с помощью гальванически изолированного вспомогательного источника питания 24 В пост. тока.

Расцепители защиты для распределения энергии Ekip Touch

Характеристики

Ekip Touch является новым расцепителем защиты Emax 2, который обеспечивает полную линейку защит и высокую точность измерений всех электрических параметров и может быть идеально интегрирован в любые системы автоматизации и контроля. Простой и интуитивно понятный интерфейс позволяет оператору быстро и легко получить доступ ко всей информации и настройкам при сокращении затрат на установку и времени ввода в эксплуатацию.

3

Расцепитель доступен в следующих версиях:

- Ekip Touch LI
- Ekip Touch LSI
- Ekip Touch LSI G

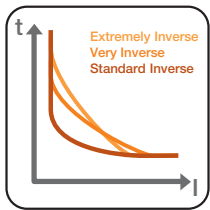


Обозначения:

- | | |
|---|---|
| 1. Широкий с высоким разрешением цветной сенсорный дисплей | 4. Светодиод сигнализации аварии |
| 2. Индикатор питания для сигнализации нормальной работы (система самодиагностики) | 5. Главная кнопка для возврата на главную страницу |
| 3. Светодиод предварительного сигнала тревоги | 6. Кнопка тестирования и индикации причины срабатывания |
| | 7. Разъем тестирования и программирования |

Функции защиты

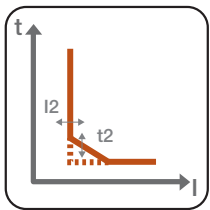
Ekip Touch позволяет настраивать все функции защиты с помощью нескольких простых шагов непосредственно с широкого сенсорного дисплея. Если сработал автоматический выключатель, он должен быть сброшен вручную или удалённо электрически оператором (реле блокировки - код ANSI 86).



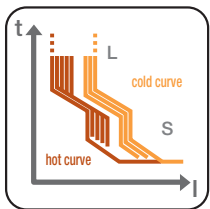
Защита от перегрузки (L - ANSI 49): имеется с тремя различными типами кривых срабатывания:

1. $t = k/I^2$ с обратозависимой долговременной задержкой срабатывания;
2. Обратозависимая характеристика выдержки времени (IDMT) в соответствии с МЭК 60255-3 для координации с защитами среднего напряжения, которая имеется в соответствии со стандартной обратозависимой характеристикой (SI), крутой обратозависимой характеристикой (VI) и очень крутой обратозависимой характеристикой (EI);
3. с кривой $t = k/I^4$ для лучшей координации с вышестоящими автоматическими выключателями или предохранителями.

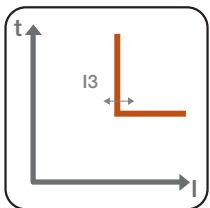
Уставки защиты по току можно точно регулировать (например по 1А для выключателя E1.2 1000 А) и устанавливать выдержки времени непосредственно на дисплее. Регулируемый предварительный сигнал тревоги показывает, что установленный порог достигнут, прежде чем сработает защита. Защита может быть отключена с помощью специального модуля номинального тока L=OFF.



Селективная защита от сверхтоков с выдержкой времени (S - ANSI 51 и 50TD): с постоянным временем срабатывания ($t = k$), либо с постоянной удельной сквозной энергией ($t = k/I^2$).

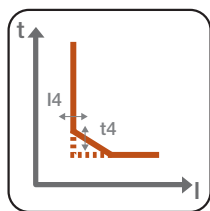


Тепловая память: для функций защиты L и S, используется для защиты таких устройств, как трансформаторы, от перегрева вследствие перегрузки. Защита регулирует время срабатывания защиты в соответствии с тем, сколько времени прошло после первой перегрузки, с учетом произведённого тепла.



Защита от сверхтока с мгновенным срабатыванием (I - ANSI 50): с кривой срабатывания без преднамеренной выдержки.

Защита от включения на короткое замыкание (MCR): защита использует алгоритм, аналогичный защите I, ограничивая работу задаваемым интервалом времени с момента замыкания выключателя. Защита может быть отключена, а также является альтернативой защите I. Функция работает при поданом вспомогательном питании.

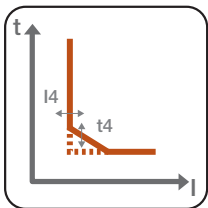


Защита от замыкания на землю (G - ANSI 51N и 50NTD): со временем срабатывания ($t = k$), независимым от тока, либо с постоянной удельной сквозной энергией ($t = k/I^2$). Для данной функции также доступна индикация предварительного сигнала при достижении 90% порога для выполнения корректирующих мер до срабатывания защиты. Функция также позволяет отключить срабатывание, чтобы выдавался только сигнал тревоги для использования в установках, где непрерывность работы является основным требованием.

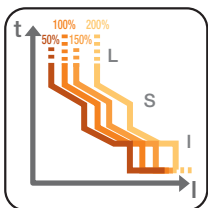
Расцепители защиты для распределения энергии

Ekip Touch

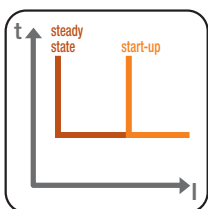
3



Защита от замыкания на землю с помощью униполярного тороида (G ext - ANSI 51G и 50GTD): со временем срабатывания ($t = k$), независимым от тока, либо с постоянной удельной сквозной энергией ($t = k/I^2$). Предварительная сигнализация при достижении 90% порога позволяет передать сообщение о неисправности системам наблюдения и контроля без прерывания работы. Защита использует установленный внешний униполярный тороид, например, в центре звезды трансформатора, и является альтернативой функциям G и Rc. Функция работает при поданом вспомогательном питании.

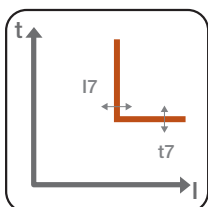


Защита нейтрали: имеется при 50, 100, 150 или 200% фазных токов, или отключена, применяется для защит от сверхтоков L, S и I.

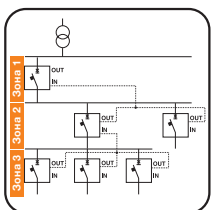


Функция запуска: позволяет обеспечить работу защит S, I и G с более высокими значениями уставок во время фазы запуска, таким образом, избегая срабатывания, вызываемого бросками пускового тока некоторых нагрузок (двигатели, трансформаторы, лампы). Время запуска длится от 100 мс до 30 с и автоматически распознается расцепителем:

- при замыкании автоматического выключателя с расцепителем, имеющим автономное питание;
- когда пиковое значение максимального тока превышает заданный порог ($0,1 \dots 10 \times I_n$) с расцепителем, имеющим внешнее питание; новый пуск возможен после того, как ток падает ниже порогового значения.



Защита от небаланса токов (IU – ANSI 46): с постоянным временем срабатывания ($t = k$), защищает от асимметрии между токами отдельных фаз, которые защищены автоматическим выключателем.



Зонная селективность для защит S и G (ANSI 68): может быть использована для сокращения времени срабатывания автоматического выключателя, расположенного рядом с местом неисправности. Защита обеспечивается путем подключения всех выходов зонной селективности расцепителей, принадлежащих к одной зоне, и подачи этого сигнала на вход расцепителя, который располагается непосредственно выше неё. Каждый автоматический выключатель, который обнаруживает неисправность, передает сообщение об этом выключателю, расположенному над ним; таким образом, нижестоящий выключатель обнаруживает неисправность, но не получает никаких сообщений от расположенных под ним выключателей и размыкается, не дожидаясь истечения установленного времени задержки. Зонная селективность активируется только при постоянных кривых срабатывания защит и поданом вспомогательном питании.

Функция пороговых токов: эта функция позволяет реализовать четыре независимых порога тока, которые используются для выполнения корректирующих действий до срабатывания защиты от перегрузки L выключателя. Например, отключение неприоритетных нагрузок, расположенных после выключателя, которые контролируются модулем сигнализации Ekip Signalling.

Функция управления энергией Power Controller: Функция Power Controller (заказывается отдельно) с измерительным модулем Ekip Measuring.

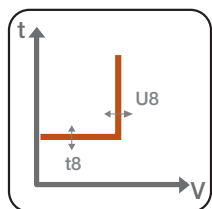
Функции защиты с модулем Ekip Measuring Pro



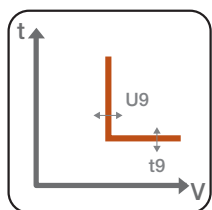
Функции защиты Ekip Touch могут быть расширены еще больше с помощью модуля измерения и защиты Ekip Measuring Pro. С помощью этого модуля могут быть активированы защиты, связанные с напряжением, частотой и мощностью, преобразуя таким образом Ekip Touch в многофункциональное устройство, которое может измерять, контролировать и защищать даже самые сложные установки. Для каждой функции защиты может быть выбран различный режим работы:

1. Активный: защита активирует размыкание автоматического выключателя при достижении порогового значения;
2. Только сигнал тревоги: защита активирует только аварийную сигнализацию при достижении порогового значения;
3. Деактивация: защита отключена.

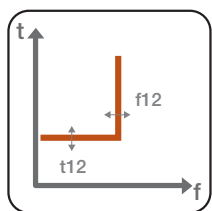
Кроме того, когда активированы защиты по напряжению и частоте, подается сигнализация аварийного состояния, даже если выключатель разомкнут, чтобы можно было определить неисправность до того, как выключатель замкнется.



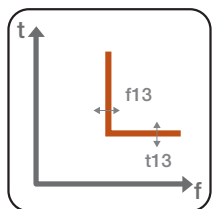
Функция защиты от пониженного напряжения (UV - ANSI 27): с постоянным временем срабатывания ($t = k$), функция срабатывает, когда фазное напряжение падает ниже установленного порога.



Функция защиты от повышенного напряжения (OV - ANSI 59): с постоянным временем срабатывания ($t = k$), функция срабатывает, когда фазное напряжение превышает установленный порог.



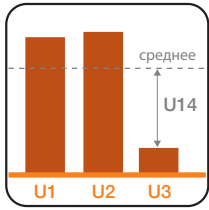
Функция защиты от пониженной частоты (UF - ANSI 81L): с постоянным временем срабатывания ($t = k$), функция срабатывает, когда частота сети падает ниже установленного порога.



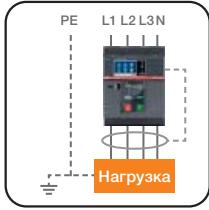
Функция защиты от повышенной частоты (OF - ANSI 81H): с постоянным временем срабатывания ($t = k$), функция срабатывает, когда частота сети превышает установленный порог.

Расцепители защиты для распределения энергии Ekip Touch

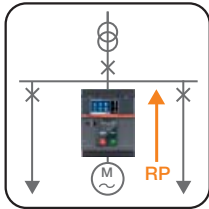
3



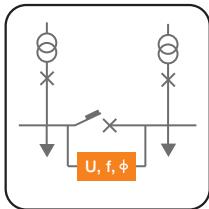
Небаланс напряжения (VU – ANSI 47): с постоянным временем срабатывания ($t = k$), защищает от небаланса между напряжением отдельных фаз, которые защищены автоматическим выключателем.



Защита от тока утечки (Rc – ANSI 64 и 50NDT): с постоянным временем срабатывания ($t = k$), защищает от косвенного прикосновения и интегрирована в устройство Ekip Touch с помощью специального модуля номинального тока и внешнего датчика тока утечки на землю Rc. Защита является альтернативой функциям G и Gext.

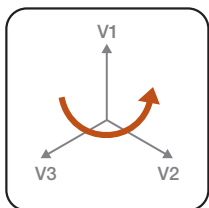


Защита от реверсирования мощности (RP - ANSI 32R): с постоянным временем срабатывания ($t = k$), функция срабатывает, когда суммарная активная мощность в противоположном направлении тока превышает установленный порог.



Проверка синхронизации (SC - ANSI 25): функция управления синхронизацией сравнивает напряжение в модуле, частоту и фазировку двух цепей, к которым подключен выключатель. отображает информацию о достижении условий синхронизма, которые позволяют двум линиям работать параллельно. Функция доступна в двух режимах работы:

- В системах с двумя одновременно запитанными секциями шин, где синхронность определяется:
 1. напряжением двух секций шин выше порога U_{live} в течение заданного времени
 2. разницей двух напряжений меньше порога ΔU
 3. разницей частот двух напряжений ниже порога Δf
 4. разницей фаз двух напряжений ниже порога $\Delta \Phi$
 5. установленное время для достижения условий синхронизации t_{sup}
 6. секционный автоматический выключатель разомкнут
- В системах с незапитанной секцией шин (с резервным генератором с возможность параллельной работы), где условия синхронизации определяются по соответствию следующим условиям на период установленного времени t_{ref} :
 1. напряжение запитанной системы шин выше порога U_{live}
 2. напряжение незапитанной части системы шин ниже порога U_{dead}
 3. секционный автоматический выключатель разомкнут



В обоих случаях, сигнал достижения синхронизации сбрасывается, когда одно из указанных выше условий отсутствует, и не прошло меньше 200 мс с момента изменения состояния выключателя (когда связь была установлена). Сигнал о достижении синхронизма получается непосредственно в виде электрической индикации через контакт, который всегда поставляется вместе с модулем. Функция может быть активирована простым подключением модуля Ekip Synchrocheck к любому расцепителю Ekip Touch с установленным модулем Ekip Measuring Pro.

Проверка чередования фаз (ANSI 47): подает аварийную сигнализацию при неверном чередовании фаз.

Функция контроля коэффициента мощности (ANSI 78): доступна с уставкой для трёх фаз, выдает предупреждение, когда система работает с коэффициентом мощности меньше установленного.

Измерения



Измерения и счётчики измеряемых величин

Все версии расцепителей Ekip Touch измеряют действующее значение токов трех фаз (L1, L2, L3) и нейтрали (Ne) с точностью 1% в диапазоне от 0,2 до 1,2 In (класс 1 в соответствии с МЭК 61557 -12). Полный диапазон измерений от 0,03 до 16xIn, где In является значением модуля номинального тока.

На дисплее отображается ток наиболее нагруженной фазы как в числовом, так и аналоговом формате на амперметре со шкалой 0-125% In для быстрой идентификации уровня нагрузки автоматического выключателя.



Кроме того, можно выбрать в качестве страницы по умолчанию гистограммы, показывающие токи трех фаз и нейтрали на шкале 0-125% In, в дополнение к числовому значению наиболее нагруженной фазы. Для быстрого и четкого определения сбоев используются гистограммы желтого цвета в случае предаварийной сигнализации и красного в случае перегрузки.

В зависимости от применения, измерение тока замыкания на землю отображается на специальной странице. Амперметр может работать как в режиме автономного питания, так и от вспомогательного источника питания. В последнем случае дисплей всегда подсвечивается, а амперметр становится также активен при токах ниже 100 А.



При добавлении модулей Ekip Measuring или Ekip Measuring Pro к расцепителю Ekip Touch его можно использовать в качестве мультиметра для измерения значений:

- Напряжения: линейного, фазного (точность 0.5%);
- Мощность: активная, реактивная, полная (точность 2%);
- Энергия: активная, реактивная, полная (точность 2%);
- Частота (точность 0,2%);
- Фазный коэффициент мощности;
- Пик фактор.

Максимальные и зарегистрированные значения

Устройство Ekip Touch может обеспечивать тренд измерений определенных параметров в течение установленного периода времени, например: средняя мощность, максимальная мощность, максимальный и минимальный ток, максимальное и минимальное напряжение. Значения последних 24 временных интервалов записываются в устройство с соответствующей временной меткой и с ними можно ознакомиться непосредственно на дисплее или дистанционно с помощью одного из доступных протоколов связи. Возможности связи также можно использовать для синхронизации интервала времени записи.

Регистратор данных

Расцепитель Ekip Touch всегда поставляется с эксклюзивной функцией регистратора данных (Data Logger), которая сохраняет измеренные с высокой частотой дискретизации мгновенные значения всех измерений в двух регистрах буфера памяти. Данные могут быть легко выгружены через программу Ekip Connect и переданы на персональный компьютер. Это позволяет проанализировать временные изменения значений и форм волны тока и напряжения для экспресс-анализа неисправности. Данная функция непрерывно сохраняет и останавливает запись с выбираемым временем задержки в случаях, когда происходит событие, выбранное пользователем (например, срабатывание по определённой функции защиты или аварийный сигнал). Таким образом, можно проанализировать полное развитие неисправности: от начала и до ее полной ликвидации.

Расцепители защиты для распределения энергии Ekip Touch

3

Информация о срабатывании и размыкании

Если произошло срабатывание, Ekip Touch сохранит всю информацию, которая требуется для быстрого выявления и устранения причин аварии:

- Сработавшая защита
- Данные о срабатывании (ток, напряжение или частота)
- Метка времени (дата, время и порядковый номер размыкания)

Если нажата клавиша iTest, расцепитель отображает все эти данные на дисплее. Вспомогательный источник питания не требуется. Информация также доступна для пользователей с разомкнутым или обесточенным автоматическим выключателем благодаря батарее, установленной внутри аппарата.



Эксплуатационные параметры

Полный набор информации об автоматическом выключателе и его работе доступен для эффективного анализа неисправностей и планирования профилактического технического обслуживания. Всю информации можно просматривать на дисплее или с помощью компьютера при использовании модулей обмена данными.

В частности:

- Дата, время, ток замыкания по каждой фазе и тип защиты, сработавшей на протяжении последних 30 срабатываний;
- Дата, время и тип операций последних 200 событий (например: размыкание/ замыкание выключателя, предаварийные сигналы тревоги, редактирование параметров и т. п.);
- Количество операций автоматического выключателя; подразделяются на механические операции (без тока), электрические операции (с током) и операции функций (срабатывание);
- Износ контактов оценивается в зависимости от числа и типа размыканий;
- Общее время работы выключателя под нагрузкой;
- Дата и время последнего проведенного техобслуживания, дата следующего планового технического обслуживания;
- Идентификационные данные автоматического выключателя: тип, серийный номер, версия прошивки, название устройства, присвоенное пользователем.

Вся информация может быть просмотрена непосредственно на дисплее или смартфоне, планшетном ПК (с помощью блока Ekip T&P или Ekip Bluetooth) или ПК с помощью коммуникации через передний разъем тестирования и программирования или системы связи.

Система самодиагностики

Все расцепители защиты выключателей серии Emax 2 обеспечивают высокую надежность благодаря электронной схеме, которая периодически контролирует целостность внутренних соединений (отключающая катушка, модуль номинального тока и датчики тока). В случае сбоя на дисплей выводится сообщение, и, если активирована защита по аппаратным сбоям, расцепитель может управлять размыканием автоматического выключателя.

При срабатывании выключателя по функции защиты, расцепитель Ekip Touch всегда проверяет, чтобы выключатель был разомкнут, с помощью вспомогательных контактов, которые указывают положение главных контактов. В противном случае, Ekip Touch выводит сигнал тревоги (код ANSI BF - отказ выключателя), который используется, чтобы подать команду на размыкание вышестоящего выключателя.

Для сохранения работоспособности расцепитель Ekip Touch также снабжен самозащитой от перегрева (ОТ) внутри расцепителя защиты. Пользователь может получать следующую индикацию:

- Предварийная сигнализация для температуры ниже -20°C и выше $+70^{\circ}\text{C}$, при которой расцепитель функционирует правильно с выключенным дисплеем
- Аварийная сигнализация для температуры ниже -25°C и выше $+80^{\circ}\text{C}$, при которой расцепитель командует на размыкание автоматического выключателя (если активировано срабатывание во время настройки).

Пользовательский интерфейс



Все операции Ekip Touch просты и интуитивно понятны благодаря широкому графическому сенсорному цветному дисплею. Например, вся основная информация приводится на одной главной странице (устанавливается по умолчанию), что позволяет быстро определить состояние установки: максимальный ток, максимальное напряжение, активная, реактивная, полная мощность и энергия.

Кроме того, использование Ekip Touch еще более упрощается благодаря возможности прокрутки меню и считывания аварийной и предварительной сигнализации на русском языке или на одном из следующих языков, которые могут быть установлены непосредственно на дисплее: итальянский, английский, немецкий, французский, испанский, китайский, русский, турецкий и тайский.

Основная кнопка возврата позволяет вернуться в любой момент на главную страницу, а клавиша iTest позволяет просматривать информацию после срабатывания автоматического выключателя и тестирования.

Как и в предыдущем поколении расцепителей, используется системный пароль для управления режимами чтения и редактирования. Пароль по умолчанию, 00001, может быть изменен пользователем. Параметры защиты (кривая и пороги срабатывания) могут настраиваться только в режиме редактирования, а в режиме чтения можно просматривать информацию.



На передней панели расцепителя имеется также два светодиода: светодиод предварительной сигнализации (квадратный желтый светодиод) и аварийной сигнализации (красный треугольный светодиод); сообщение на дисплее всегда сопровождается миганием светодиодов для четкой идентификации типа события. Список всех активных на данный момент сигналов тревоги можно просмотреть, просто коснувшись надписи на белой полосе на дисплее в нижней левой части зоны аварийной сигнализации.

Ekip Touch всегда оснащён передним разъёмом, который позволяет подключение к устройствам для тестирования, питания или связи (например Ekip T&P).

Расцепители защиты для распределения энергии Ekip Touch

Коммуникация

Модули связи, которые могут быть установлены внутри выключателя, обеспечивают интеграцию Ekip Touch в самые современные системы диспетчеризации и контроля с протоколами:

- IEC 61850
- Modbus TCP
- Modbus RS-485
- Profibus
- Profinet
- DeviceNet
- EtherNet/IP

3

Интеграция в системы связи позволяет программировать и просматривать измерения, статусы и сигналы тревог с помощью удаленных функций. Если автоматический выключатель должен размыкаться и замыкаться дистанционно, в автоматический выключатель может быть установлен модуль Ekip Com Actuator, в правую область аксессуаров.

Для каждого выключателя могут использоваться одновременно несколько модулей связи с различными протоколами, что, например, позволяет дополнительно подключить автоматический выключатель к системе Ekip Link для получения возможностей местного централизованного контроля и управления с передней панели распределительного устройства через сенсорную панель управления Ekip Control Panel и одновременно интегрировать его в сеть связи. Кроме того, для областей применения, требующих очень высокой надежности, могут вводиться до двух модулей с одним протоколом, используя резервную версию, которая позволяет двум разным адресам обмениваться данными по одной шине.

Функция тестирования

Для тестирования выключателей можно использовать разъем тестирования и клавишу iTest, расположенные на передней панели расцепителя защиты Ekip Touch. Доступные функции:

- тестирование срабатывания, дисплея и светодиодов, и проверка отсутствия сигналов тревоги, обнаруженных функцией самодиагностики с помощью Ekip TT (всегда поставляется с Ekip Touch);
- тестирование срабатывания функций защиты и сохранение отчета в дополнение к тестированию срабатывания и дисплея, используя блок тестирования и настройки Ekip T&P;
- проверка элемента питания (батареи) при выключенном автоматическом выключателе нажатием клавиши iTest.

Питание

Расцепитель защиты Ekip Touch не требует внешнего питания для основных функций защиты или функций аварийной сигнализации, имея автономное питание, которое подается через датчики тока. Все параметры защиты сохраняются в энергонезависимой памяти, которая сохраняет информацию даже без источника питания. Для активации функций индикации амперметра и дисплея достаточно трехфазного тока 100 А.

Также к расцепителю можно легко подключить вспомогательное питание. Для этого может использоваться модуль Ekip Supply для питания от источника постоянного или переменного тока, чтобы активировать такие дополнительные функции, как:

- настройка и считывание данных с расцепителя с разомкнутым автоматическим выключателем;
- использование дополнительных модулей, таких как Ekip Signalling и Ekip Com;
- подключение к внешним устройствам, таким как дисплей Ekip Multimeter и панель управления Ekip Control Panel;
- запись числа операций;
- защита G при значениях тока замыкания на землю ниже 100 А или ниже 0,2 In;
- зонная селективность;
- Функции защиты Gext и MCR

Питание	Ekip Supply	
Номинальное напряжение	24-48 В пост. тока	110-240 В перем./пост. тока
Диапазон напряжений	21,5-53 В пост. тока	105-265 В перем./пост. тока
Номинальная мощность (включая модули)	10 Вт макс.	10 Вт макс.
Пусковой ток	~10 А за 5 мс	~10 А за 5 мс

Модуль Ekip Supply позволяет использовать дополнительные модули в области клеммной коробки. В противном случае, питание на расцепитель можно подавать с помощью вспомогательного гальванически изолированного источника питания с напряжением 24 В пост. тока.

Модуль Ekip Measuring Pro может подавать питание на расцепитель Ekip Touch при поданом напряжении выше 85 В. Кроме того, если модуль измерения имеет внешнее подключение к клеммной коробке или к выводам со стороны питания, расцепитель можно использовать, даже если выключатель разомкнут.

Расцепитель защиты Ekip Touch также имеет батарею, которая позволяет просматривать причины неисправности в течение неограниченного времени после срабатывания. Кроме того, батарея позволяет сохранять и обновлять дату и время, обеспечивая тем самым хронологию событий. При работе Ekip Touch использует внутреннюю цепь управления для индикации заряда батареи. С другой стороны, когда выключен выключен, тест батареи может быть запущен простым нажатием на клавишу iTest.

Расцепители защиты для распределения энергии Ekip Hi-Touch

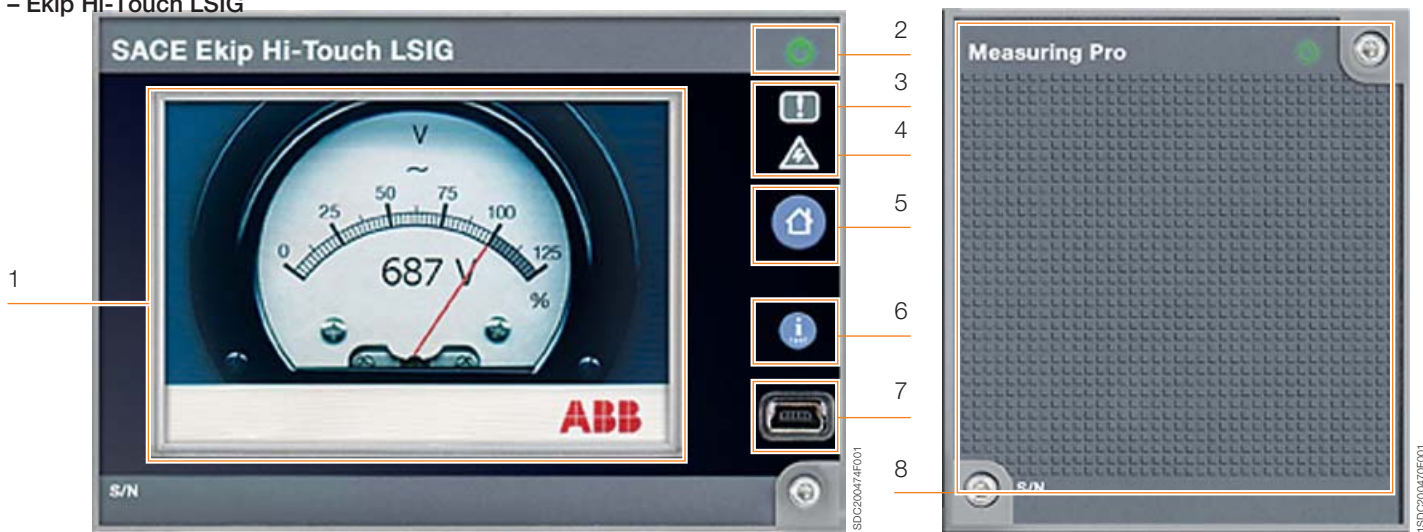
Характеристики

Расцепитель Ekip Hi-Touch выключателей Emax 2 является высокопроизводительным многофункциональным устройством, которое чрезвычайно универсально и может быть использовано даже в самых сложных установках. Расцепитель, Ekip Hi-Touch отличается такими эксклюзивными функциями, как: направленная защита, защита от ограниченного замыкания на землю (замыкание до выключателя), двойные уставки селективной защиты S и двойной набор функций защит. Кроме того, Ekip Hi-Touch поставляется с эксклюзивной функцией анализатора сети, которая может следить за качеством потребляемой энергии установки в соответствии с существующими стандартами.

Ekip Hi-Touch имеет все возможности Ekip Touch в стандартной комплектации, и при этом стандартно комплектуется модулем измерения и защиты Ekip Measuring Pro, а также может снабжаться, как Ekip Touch, дополнительными функциями, обеспечиваемыми внутренними модулями и внешними аксессуарами. Передний интерфейс устройства, такой же как у Ekip Touch, чрезвычайно простой благодаря цветному сенсорному дисплею, он способен отображать измерения, гистограммы и характеристики различных электрических величин.

Расцепитель доступен в следующих версиях

- Ekip Hi-Touch LSI
- Ekip Hi-Touch LSI G



Обозначения:

1. Широкий с высоким разрешением цветной сенсорный дисплей
2. Индикатор питания для сигнализации нормальной работы (система самодиагностики)
3. Светодиод предварительного сигнала тревоги
4. Светодиод аварийной сигнализации
5. Основная кнопка для возврата на главную страницу
6. Кнопка тестирования и индикации причины срабатывания
7. Разъем тестирования и программирования
8. Модуль Ekip Measuring Pro с соответствующим индикатором питания

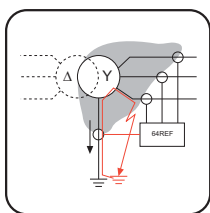
Функции защиты

Расцепитель Ekip Hi-Touch имеет следующие функции защиты:

- Защита от перегрузки (L – ANSI 49);
- Селективная защита от сверхтоков с выдержкой времени (S – ANSI 51 и 50TD);
- Тепловая память;
- Защита от сверхтока с мгновенным срабатыванием (I – ANSI 50);
- Защита от включения на короткое замыкание (MCR);
- Защита от замыкания на землю (G – ANSI 51N и 50NTD);
- Защита от замыкания на землю с помощью униполярного тороида (G ext - ANSI 51G и 50GTD)
- Защита нейтрали;
- Функция запуска;
- Зонная селективность для защит S и G (ANSI 68);
- Защита от небаланса токов (IU – ANSI 46);
- Защита от пониженного напряжения (UV - ANSI 27);
- Функция защиты от повышенного напряжения (OV - ANSI 59);
- Функция защиты от пониженной частоты (UF - ANSI 81L);
- Функция защиты от повышенной частоты (OF - ANSI 81H);
- Небаланс напряжения (VU – ANSI 47);
- Защита от тока утечки (Rc – ANSI 64 и 50NDT);
- Защита от реверсирования мощности (RP - ANSI 32R);
- Проверка синхронизации (SC - ANSI 25, заказывается отдельно);
- Проверка чередования фаз (ANSI 47);
- Функция контроля коэффициента мощности (ANSI 78);
- Функция пороговых токов;
- Функция управления энергией Power Controller (заказывается отдельно).

Доступны также следующие дополнительные защиты:

Двойная селективная защита от замыкания с выдержкой времени (S2 - ANSI 50TD): дополнительно к стандартной защите S имеется вторая (ее можно отключить) защита с кривой с постоянным временем срабатывания, которая устанавливает два независимых порога срабатывания по току и времени, чтобы обеспечить точную селективность, особенно в сложных электроустановках (для четкой координации с релейной защитой среднего напряжения).



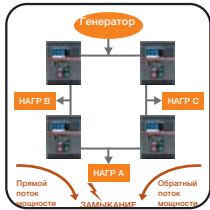
Вторая защита от замыкания на землю (ANSI 50GTD/51G и 64REF): Для защиты от замыкания на землю с помощью расцепителя Ekip Touch пользователь должен выбирать между применением защиты G через внутренние датчики тока (путем расчета векторной суммы токов) и внешним униполярным тороидом Gext (непосредственное измерение тока замыкания на землю), тогда как устройство Ekip Hi-Touch обладает эксклюзивной функцией одновременного применения обеих конфигураций посредством двух независимых кривых защиты от замыкания на землю. Благодаря этой возможности расцепитель способен отличить замыкание на землю после автоматического выключателя, а затем активировать размыкание выключателя Emax 2, или обнаружить замыкание на землю до автоматического выключателя – и таким образом дать команду на размыкание автоматического выключателя среднего напряжения.

Другая возможная конфигурация – это замена защиты Gext защитой от утечки на землю Rc, в то время как защита G остается активной. Защита от утечки на землю активируется при наличии специального модуля номинального тока и датчика дифференциального тока Rc.

Расцепители защиты для распределения энергии

Ekip Hi-Touch

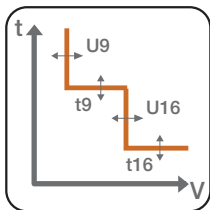
3



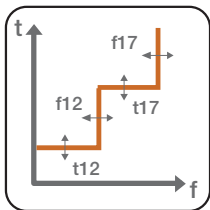
Направленная токовая защита (D – ANSI 67): защита способна распознавать направление тока во время неисправности и таким образом определить, находится ли неисправность до или после автоматического выключателя. Защита с постоянной кривой срабатывания ($t = k$) активируется с двумя различными временными задержками (обратное направление t_{7bw} и прямое направление t_{7fw}), в соответствии с направлением тока. В кольцевых распределительных системах это позволяет определить ту часть электроустановки, в которой произошел сбой, и отключить ее, сохраняя при этом работоспособность остальной части установки.

Зонная селективность для защиты D (ANSI 68): дает возможность подключения выключателей между собой, чтобы в случае неисправности быстро изолировать зону неисправности, отсоединив установку только на уровне, ближайшем к неисправности, поддерживая работоспособность остальной части установки. Функция особенно полезна в кольцевых и сетевых установках, в которых, в дополнение к зоне, также важно определить направление потока мощности, который питает неисправность. Можно выбрать направленную зонную селективность вместо зонной селективности защит S и G, (функция активируется только при поданом вспомогательном напряжении).

Функция запуска для защиты D: позволяет установить более высокие пороги срабатывания такие же, которые имеются в наличии для защиты S, I и G.



Вторая защита от повышенного и пониженного напряжения (UV2 и OV2 – ANSI 27 и 59): позволяет установить два минимальных и максимальных порога напряжения с различными задержками для того, чтобы иметь возможность различать, например, переходные перепады напряжения из-за пуска двигателя от установившейся неисправности.



Вторая защита от повышенной и пониженной частоты (UF2 и OF2 – ANSI 87L и 87H): позволяет установить два минимальных и максимальных порога частоты одновременно. Например, можно установить только подачу сигнала тревоги при достижении первого порога и размыкание автоматического выключателя при достижении второго порога.

Двойной набор уставок: Ekip Hi-Touch может хранить набор альтернативных параметров для всех защит. Второй набор параметров (набор B) может при необходимости заменить набор параметров, используемый по умолчанию (набор A), посредством внешней команды. Команда может быть передана при изменении конфигурации сети, например, когда в системе активирован аварийный источник, изменяющий нагрузку и уровни короткого замыкания. Другое типичное применение – защита оператора, при нахождении у распределительного устройства от электрической дуги. В этом случае временная задержка защиты сводится к минимуму для защиты оператора (набор A), тогда как в отсутствии оператора защиты устанавливаются для обеспечения селективности выключателей, расположенных ниже (набор B). Альтернативный набор может быть активирован с помощью:

- Цифрового входа, имеющегося в модуле сигнализации Ekip Signalling;
- Сети связи, посредством одного из модулей связи Ekip Com;
- Напрямую через дисплей Ekip Hi-Touch;
- Установки внутреннего времени после замыкания автоматического выключателя.

Измерения

Расцепитель Ekip Hi-Touch предлагает полный набор измерений, аналогичных возможностям Ekip Touch:

- Измерения и счетчики: ток, напряжение, мощность, энергия;
- Максимальные значения и их регистрация;
- Регистратор данных;
- Информация о срабатывании и размыкании;
- Параметры для техобслуживания.

Ekip Hi-Touch также имеет эксклюзивную функцию **анализатора сети Network Analyzer**, которая анализирует качество энергии, потребляемой установкой, в соответствии с положениями международных стандартов EN50160 и МЭК 61000-4-30 с точки зрения содержания гармоник, среднего значения и продолжительных или непродолжительных изменений напряжения. Эти события могут вызвать сбои в распределительном устройстве и сократить срок его службы, а также увеличить потери и снизить энергетическую эффективность установки.

Поэтому все более важным становится оценка качества энергии и его экономического воздействия на процесс производства, чтобы можно было принять соответствующие превентивные и корректирующие меры. С помощью Ekip Hi-Touch можно идентифицировать причины повышения потерь мощности в трансформаторах или двигателях или сокращения срока службы кабелей и конденсаторов без необходимости установки внешних измерительных приборов.

Функция Network Analyzer выполняет непрерывный мониторинг качества энергии и выводит все результаты на дисплей или модуль связи. В частности:

- **Почасовое среднее значение напряжения:** в соответствии с международными стандартами оно должно оставаться в пределах 10% от номинального значения, но могут быть определены различные ограничения в соответствии с требованиями установки. Напряжение прямой последовательности получается из трех линейных напряжений и сравнивается с установленными порогами. Если пороги превышены, Ekip Hi-Touch активирует сигнал аварийного события. Эти события сохраняются в соответствующем счетчике. Данные этих счетчиков доступны за каждые последние 7 дней, а также общее количество. Доступны измерения напряжения прямой и обратной последовательности, а также токов прямой и обратной последовательности последнего контролируемого интервала. Время расчета среднего значения может быть установлено в диапазоне от 5 минут до 2 часов.
- **Прерывания / короткие падения напряжения** (прерывания напряжения / падения напряжения): если напряжение остается ниже порога установленного более 40 мс, Ekip Hi-Touch активирует аварийное событие, которое учитывается в специальном журнале. Контролируется линейное напряжение.
- **Короткие скачки напряжения** (переходное напряжение, скачки): если напряжение превышает в течение 40 мс установленное пороговое значение для заданного интервала, Ekip Hi-Touch активирует аварийное событие, которое записывается в журнал событий.
- **Долгие провалы и повышения напряжения** (провал / перенапряжение): когда напряжение выходит за пределы диапазона допустимых значений за период, превышающий установленный, Ekip Hi-Touch генерирует событие, которое записывается в журнале. Могут быть заданы три значения для провалов напряжения и два для повышения напряжения, каждый из которых связан с определенным ограничением по времени: это позволяет проверять, остается ли напряжение в пределах области значений, приемлемых для такого оборудования, как, например, компьютеры. Контролируется линейное напряжение.
- **Несимметрия:** если напряжения не равны, или смещения фаз между ними не равны точно 120°, происходит ассиметрия, которая проявляется в значении напряжения обратной последовательности. Если предельное значение превышает установленное пороговое значение, событие сохраняется в журнале и учитывается.
- **Анализ гармоник:** гармоническая составляющая напряжения и тока, измеренная до 50-й гармоники, а также значение общих гармонических искажений (THD), доступны в режиме реального времени на дисплее расцепителя или через модули связи. Ekip Hi-Touch также генерирует аварийный сигнал, если значение THD расцепителя или величина по крайней мере одной из гармоник превышает установленные значения. Контролируются линейные напряжения, и фазные токи.

Вся информация может быть просмотрена непосредственно на дисплее расцепителя, со смартфона, планшетного ПК или ПК с помощью переднего разъема расцепителя (с помощью блока Ekip T&P или Ekip Bluetooth) или системы связи с помощью модулей Ekip Com.

Другие функции

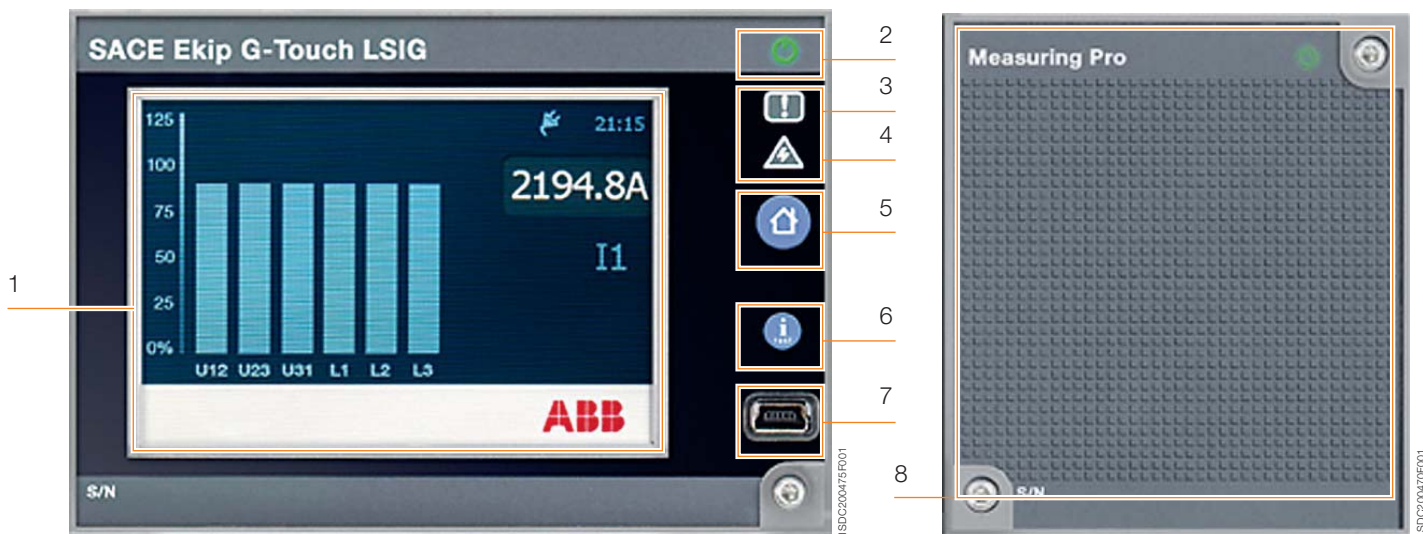
Ekip Hi-Touch включает в себя все функции с точки зрения пользовательского интерфейса, связи, тестирования и питания, описанные для Ekip Touch, оснащенного модулем Ekip Measuring Pro.

Расцепители защиты для генераторов Ekip G Touch

Характеристики

Ekip G Touch для Emax 2 является новым расцепителем защиты, предназначенным для использования с такими генераторами, как Genset, когенерацией и на морских судах в соответствии с международными стандартами МЭК 60034-1 и IEEE C37.102. Устройство Ekip G Touch было одобрено основными морскими регистрами и позволяет сократить установку дополнительных компонентов, например, внешних устройств защиты, датчиков тока, трансформаторов напряжения и соответствующих кабелей. Сокращение позволяет значительно упростить установку. Кроме того, все функции защиты могут быть проверены по отдельности с помощью устройства Ekip T&P, которое позволяет тестировать функции перед вводом в эксплуатацию.

Расцепитель имеет версию Ekip G Touch LSI G, которая обладает всеми характеристиками Ekip Touch. Модуль измерения и защиты Ekip Measuring Pro поставляется в стандартной комплектации и так же, как Ekip Hi-Touch; функции к нему могут добавляться путем использования внутренних модулей и внешних аксессуаров. Передний интерфейс устройства, общий для семейства Ekip Touch, характеризуется широким цветным сенсорным дисплеем высокого разрешения, который прост в использовании и отображает измерения и аварийную сигнализацию ясно и точно.



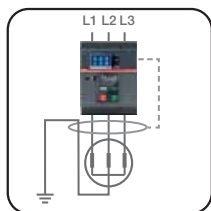
Обозначения:

1. Широкий с высоким разрешением сенсорный дисплей
2. Индикатор питания для сигнализации нормальной работы (система самодиагностики)
3. Светодиод предварительного сигнала тревоги
4. Светодиод аварийной сигнализации
5. Основная кнопка для возврата на главную страницу
6. Кнопка тестирования и индикации причины срабатывания
7. Разъем тестирования и программирования
8. Модуль Ekip Measuring Pro с соответствующим индикатором питания

Функции защиты

Расцепитель Ekip G Touch обеспечивает все функции защиты Ekip Touch и, кроме того, предоставляет серию специальных защит генератора. Если расцепитель Ekip срабатывает, он размыкает автоматический выключатель и исключает его повторное замыкание, пока он не будет сброшен вручную или электрически устройством (реле блокировки - код ANSI 86). Расцепитель обеспечивает следующие функции защиты:

- Защита от перегрузки (L – ANSI 49);
- Селективная защита от сверхтоков с выдержкой времени (S – ANSI 51 и 50TD);
- Тепловая память;
- Защита от сверхтока с мгновенным срабатыванием (I – ANSI 50);
- Защита от включения на короткое замыкание (MCR);
- Защита от замыкания на землю (G – ANSI 51N и 50NTD);
- Защита от замыкания на землю с помощью униполярного тороида (G ext - ANSI 51G и 50GTD)
- Защита нейтрали;
- Функция запуска;
- Зонная селективность для защит S и G (ANSI 68);
- Защита от небаланса токов (IU – ANSI 46);
- Защита от пониженного напряжения (UV - ANSI 27);
- Функция защиты от повышенного напряжения (OV - ANSI 59);
- Функция защиты от пониженной частоты (UF - ANSI 81L);
- Функция защиты от повышенной частоты (OF - ANSI 81H);
- Небаланс напряжения (VU – ANSI 47);
- Дифференциальная защита от замыкания на землю (Rc – ANSI 87N);
- Защита от реверсирования активной мощности (RP - ANSI 32R);
- Проверка синхронизации (SC - ANSI 25, заказывается отдельно);
- Проверка чередования фаз (ANSI 47);
- Функция контроля коэффициента мощности (ANSI 78);
- Функция пороговых токов;
- Функция управления энергией Power Controller (заказывается отдельно).



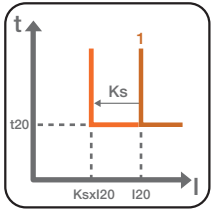
Дифференциальная защита от замыкания на землю (Rc – ANSI 87N): защищает от внутреннего замыкания на землю обмотки генератора. Требуется, чтобы тороид охватывал токоведущие проводники и проводник заземления. Защита Rc интегрируется с помощью специального модуля номинального тока Rc и униполярного тороида.

Расцепители защиты для генераторов

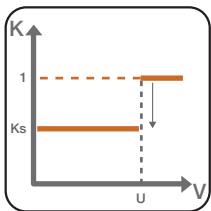
Ekip G Touch

Ниже описаны специальные функции для защиты генератора, для каждой из них можно выбрать режим работы: включена (срабатывание активировано), только аварийная сигнализация или отключена. Все защиты по напряжению и частоте также работают при разомкнутом выключателе, позволяя определить неисправность до замыкания выключателя.

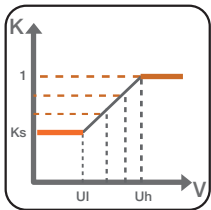
3



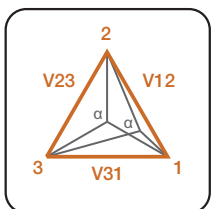
Управляемая напряжением максимальная токовая защита (S (V) - ANSI 51V): защита от максимального тока с постоянным временем срабатывания ($t = k$), которая чувствительна к значению напряжения. Установленный порог тока после падения напряжения уменьшается пошагово или линейно.



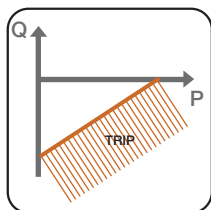
В пошаговом режиме (режим управления) защита срабатывает при установленном пороговом значении (I_{20}), если напряжение выше U , в то же время она срабатывает при нижнем пороге коэффициента K_s ($I_{20} * K_s$), если напряжение ниже U .



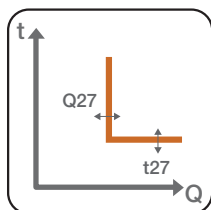
С другой стороны, в линейном режиме (ограниченном режиме) выбираются два пороговых напряжения, в пределах которых защита срабатывает при установленном пороговом значении (I_{20}), уменьшенным на коэффициент K , соответствующим измеренному напряжению. Изменение коэффициента K пропорционально напряжению и для напряжений больше верхнего порога (U_h) используется порог I_{20} , в то время как для напряжений ниже нижнего порога (U_l) применяется минимальный порог ($I_{20} * K_s$).



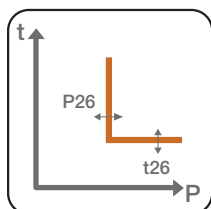
Защита от остаточного напряжения (RV - ANSI 59N): с постоянным временем срабатывания ($t = k$), защищает от потери изоляции в системах с изолированной нейтралью или нейтралью, заземленной через сопротивление.



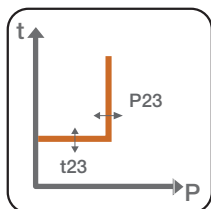
Потеря возбуждения или обратная реактивная мощность (RQ – 40 или ANSI 32RQ): с постоянным временем срабатывания ($t = k$), функция срабатывает, когда суммарная реактивная мощность, потребляемая генератором, превышает установленный порог. Можно выбрать постоянный порог ($k = 0$) или функцию выработанной активной мощности генератора ($k \neq 0$).



Перегрузка по реактивной мощности (OQ – ANSI 32OF): с постоянным временем срабатывания ($t = k$), функция срабатывает, когда реактивная мощность превышает установленный порог в направлении от генератора к сети.



Перегрузка по активной мощности (OP – ANSI 32OF): с постоянным временем срабатывания ($t = k$), функция срабатывает, когда активная мощность превышает установленный порог в направлении от генератора.



Минимальная активная мощность (UP – ANSI 32LF): с постоянным временем срабатывания ($t = k$), функция срабатывает, когда активная мощность, вырабатываемая генератором, ниже установленного порога. Можно временно отключить защиту на этапе пуска, установив временной интервал с момента замыкания автоматического выключателя с помощью электрического сигнала или через входящий сигнал на расцепитель.

Расцепители защиты для генераторов Ekip G Touch

Измерения

Расцепитель Ekip G Touch обеспечивает полный набор измерений, общий для устройств Ekip Touch:

- Измерения и счётчики: ток, напряжение, мощность, энергия, частота;
- Максимальные значения и регистрация значений;
- Регистратор данных;
- Информация о срабатывании и размыкании;
- Параметры техобслуживания.

3

Вся информация может быть просмотрена непосредственно на дисплее расцепителя, с помощью внешнего дисплея Ekip Multimeter или со смартфона, планшетного ПК или ПК с помощью переднего разъёма расцепителя (используя модуль Ekip T&P или Ekip Bluetooth) или системы связи с помощью модулей Ekip Com.

Другие функции

Ekip G Touch обеспечивает те же характеристики с точки зрения пользовательского интерфейса, связи, тестирования и питания, что и функции описанные для Ekip Touch, оснащенного модулем Ekip Measuring Pro.

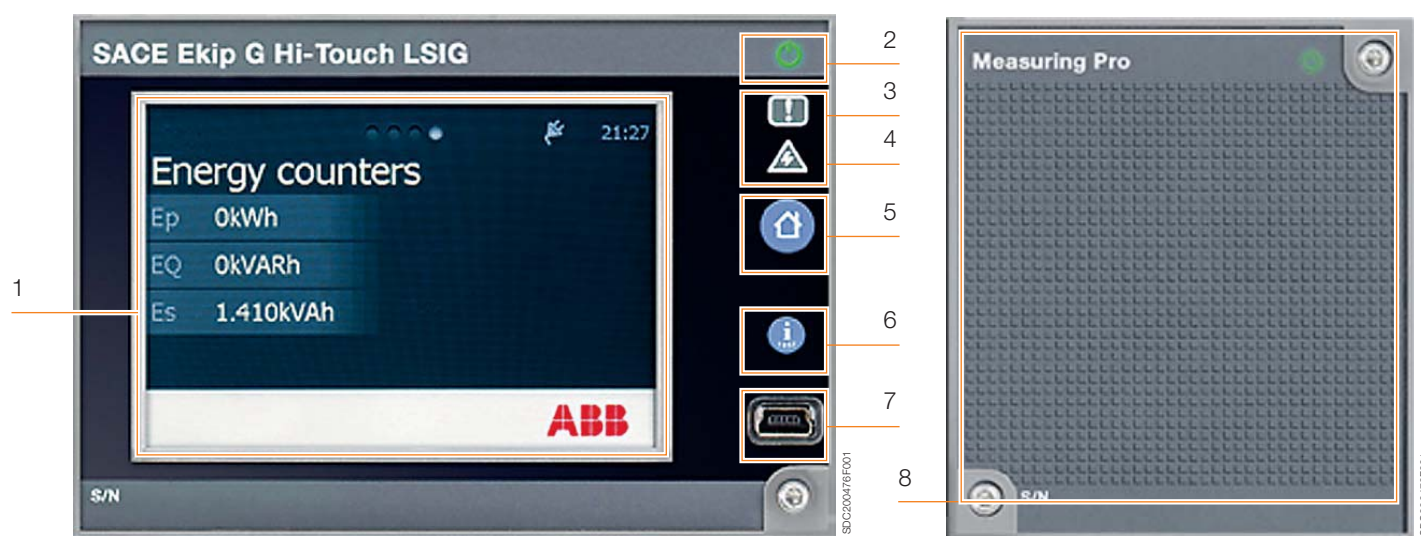
Расцепители защиты для генераторов Ekip G Hi-Touch

Характеристики

Ekip G Hi-Touch для Emax 2 служит новым ориентиром для защиты низковольтных электрических генераторов. Устройство обеспечивает оптимальную защиту даже в сложных установках благодаря таким эксклюзивным функциям, как защита от изменения частоты и направленная токовая защита.

Ekip G Hi-Touch, как и все расцепители версии Hi-Touch, поставляется в комплекте с модулем измерения и защиты Ekip Measuring Pro и позволяет установить второй независимый комплект защиты. Кроме того, функция анализатора сети Network Analyzer дает ему возможность отслеживать качество энергии, вырабатываемой генератором.

Устройство Ekip G Hi-Touch доступно в версии LSIg, которая обеспечивает все защитные, измерительные и управляющие функции Ekip Hi-Touch и специальную защиту для генераторов Ekip G Touch. Пользовательский интерфейс и дополнительные модули являются общими для всех остальных устройств семейства.



Обозначения:

1. Широкий с высоким разрешением сенсорный дисплей
2. Индикатор питания для сигнализации нормальной работы (система самодиагностики)
3. Светодиод предварительного сигнала тревоги
4. Светодиод аварийной сигнализации
5. Основная кнопка для возврата на главную страницу
6. Кнопка тестирования и индикации причины срабатывания
7. Разъем тестирования и программирования
8. Модуль Ekip Measuring Pro с соответствующим индикатором питания

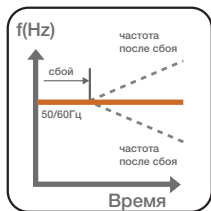
Расцепители защиты для генераторов Ekip G Hi-Touch

Функции защиты

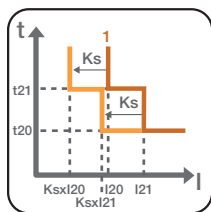
Расцепитель Ekip G Hi-Touch снабжен следующими функциями защиты, общими с Ekip Hi-Touch:

- Защита от перегрузки (L – ANSI 49);
- Селективная защита от сверхтоков с выдержкой времени (S – ANSI 51 и 50TD);
- Селективная защита от сверхтоков с выдержкой времени, вторая уставка (S2 – ANSI 50TD);
- Тепловая память;
- Защита от сверхтока с мгновенным срабатыванием (I – ANSI 50);
- Направленная токовая защита (D – ANSI 67);
- Управляемая напряжением максимальная токовая защита (S (V) – ANSI 51V);
- Защита от включения на короткое замыкание (MCR);
- Защита от замыкания на землю (G – ANSI 51N и 50NTD);
- Вторая защита от замыкания на землю (ANSI 50GTD/51G и 64REF);
- Защита от замыкания на землю с помощью униполярного тороида (Gext - ANSI 51G и 50GTD)
- Защита нейтрали;
- Функция запуска;
- Зонная селективность для защит S и G (ANSI 68);
- Зонная селективность для направленной защиты D (ANSI 68)
- Функция запуска для защиты D;
- Защита от небаланса токов (IU – ANSI 46);
- Защита от пониженного напряжения (UV - ANSI 27);
- Защита от пониженного напряжения, второй порог (UV2 – ANSI 27);
- Функция защиты от повышенного напряжения (OV - ANSI 59);
- Функция защиты от повышенного напряжения, второй порог (OV2 – ANSI 59);
- Функция защиты от пониженной частоты (UF - ANSI 81L);
- Функция защиты от пониженной частоты, второй порог (UF2 – ANSI 81L);
- Функция защиты от повышенной частоты (OF - ANSI 81H);
- Функция защиты от повышенной частоты, второй порог (OF2 – ANSI 81H);
- Небаланс напряжения (VU – ANSI 47);
- Защита от остаточного напряжения (RV - ANSI 59N);
- Дифференциальная защита от замыкания на землю (Rc – ANSI 87N);
- Потеря возбуждения или обратная реактивная мощность (RQ – ANSI 40 или 32R);
- Защита от реверсирования активной мощности (RP - ANSI 32R);
- Перегрузка по реактивной мощности (OQ – ANSI 32OF);
- Перегрузка по активной мощности (OP – ANSI 32OF);
- Минимальная активная мощность (UP – ANSI 32LF);
- Проверка синхронизации (SC - ANSI 25, заказывается отдельно);
- Проверка чередования фаз (ANSI 47);
- Функция контроля коэффициента мощности (ANSI 78);
- Функция пороговых токов;
- Двойной набор уставок защит;
- Функция управления энергией Power Controller (заказывается отдельно).

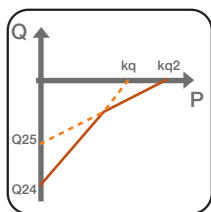
Кроме того, расцепитель обеспечивает следующие специальные функции защиты:



Защита по скорости изменения частоты (ROCOF - ANSI 81R): позволяет быстро обнаружить положительные и отрицательные изменения частоты. Защита является постоянной и срабатывает, когда изменения частоты в Гц/с превышает заданное пороговое значение.



Вторая управляемая напряжением максимальная токовая защита (S2(V) - ANSI 51V): имеется в качестве дополнения к защите S (V), позволяет получить полную селективность во всех установках.



Вторая защита от потери возбуждения или обратной реактивной мощности (RQ – ANSI 40 или 32R): позволяет очень точно следовать кривой деобозбуждения генератора, избегая ненужного отключения.

Измерения

Расцепитель Ekip G Hi-Touch обеспечивает все измерения, имеющиеся у Ekip Hi-Touch:

- Анализатор сети Network Analyzer в соответствии с EN50160 и МЭК 61000-4-30;
- Измерения и счётчики: ток, напряжение, мощность, энергия, частота;
- Максимальные значения и регистрация значений;
- Регистратор данных;
- Информация о срабатывании и размыкании;
- Параметры техобслуживания.

Другие функции

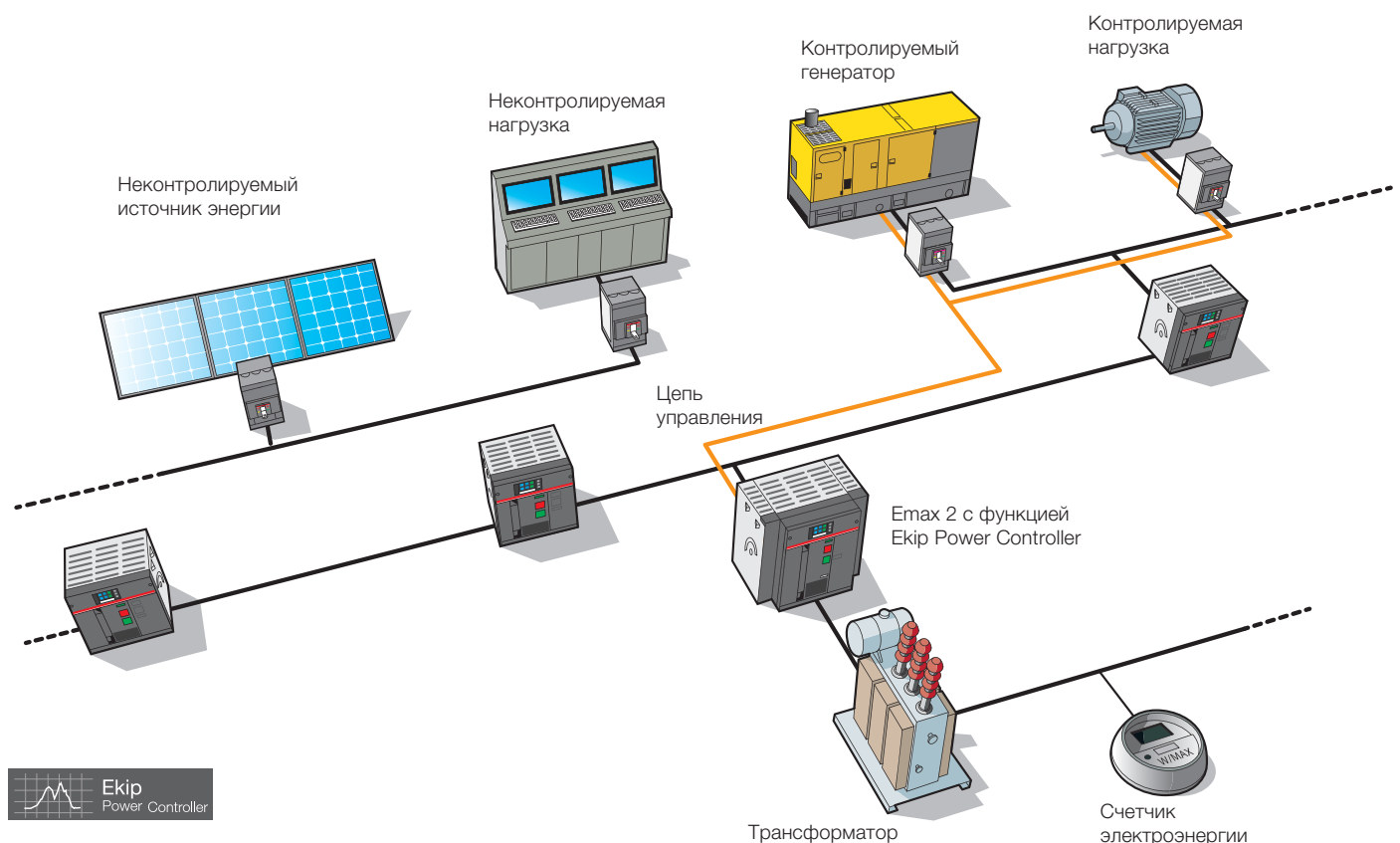
Ekip G Hi-Touch имеет все возможности Ekip Touch, оснащенного модулем Ekip Measuring Pro, с точки зрения пользовательского интерфейса, связи, тестирования и питания.

Функция для управления энергией Ekip Power Controller

Эксклюзивная функция Ekip Power Controller, запатентованная компанией АББ и доступная на новых выключателях Emax 2, полностью контролирует и управляет нагрузками в установке и генераторами, что позволяет ограничивать потребляемую мощность и экономить на счетах за электроэнергию.

3

Функция Ekip Power Controller, которая может быть использована со всеми расцепителями версии Ekip Touch серии Emax 2, эффективно помогает улучшить энергоэффективность путем управления всей низковольтной энергосистемой. Ekip Power Controller в состоянии регулировать потребление электроэнергии в зависимости от наличия источника энергии, времени суток или дня недели и расходов, указанных в текущем плане ценообразования. Таким образом функция Ekip Power Controller способна поддерживать потребление электроэнергии в заданных пределах, оптимизируя тем самым затраты на управление установкой и сокращая выбросы CO₂ в окружающую среду.



1SDC200477F001

Отличительные особенности

Сокращение затрат на электроэнергию без сложного инжиниринга. Определённые пользователем нагрузки могут отключаться от источника питания на короткие промежутки времени в определённом указанном порядке приоритета, позволяя ограничивать пиковое электропотребление. Это позволяет пересмотреть договор с поставщиком электроэнергии, уменьшая установленную мощность с последующим снижением общих затрат на электроэнергию.

Мощность ограничивается только при необходимости. Ekip Power Controller может управлять четырьмя различными временными диапазонами: поэтому возможно учитывать ограничения мощности в зависимости от времени суток: днем (пик) или ночью (нет пика). Таким образом, может быть ограничено потребление в течение дня, когда тарифы самые высокие.

Простота установки. Ekip Power Controller позволяет эффективно управлять установкой, обладая простой архитектурой. Благодаря запатентованной технологии достаточно измерить общую мощность установки без необходимости измерять мощность, потребляемую каждой нагрузкой. Затраты на монтаж, установку и пуско-наладку и затраты времени таким образом сводятся к минимуму.

Готовность к использованию. Функция Ekip Power Controller не требует программирования, установки и тестирования сложных программ для ПЛК или компьютера, так как логика уже реализована в функции расцепителя защиты и готова к использованию, достаточно установить параметры установки со смартфона, через компьютер и ПО Ekip Connect или непосредственно с дисплея расцепителя.

Повышение эффективности энергосистемы. Ekip Power Controller помогает существенно сгладить кривую нагрузки, ограничивая использование нагрузок с пиковыми потребностями в пользу потребителей с общей нагрузкой с большей эффективностью.

График ежедневной нагрузки



Идеальная интеграция в интеллектуальные сети. Благодаря интегрированным модулям связи Ekip Power Controller может получать максимальную потребляемую мощность непосредственно от системы управления среднего напряжения, определяя потребление в течение следующих 15 минут. Алгоритм работы функции Ekip Power Controller, согласно полученной информации, управляет отключением неприоритетных нагрузок или включением резервных генераторов. Функция дает максимальный приоритет неконтролируемым приоритетным источникам энергии, таким как ветряные и солнечные установки, и поэтому они считаются бесперебойными. В случае сокращения производимой мощности для контролируемой сети, что обусловлено, например, снижением излучения солнечной энергии, Ekip Power Controller отключит необходимые нагрузки с учетом установленного предела потребления.

Идеальная интеграция в системы автономной генерации. Эта возможность используется, например, в установках с системой когенерации. Ekip Power Controller управляет общим потреблением, получаемым от электрической сети, отключая питание для нагрузок, без которых можно обойтись, когда производство сокращается, и повторно подключая их, когда мощности генератора достаточно, чтобы не превышать лимита. Преимущества функции: снижение затрат на электроэнергию, максимальное использование местного производства и повышение общей эффективности электроэнергии.

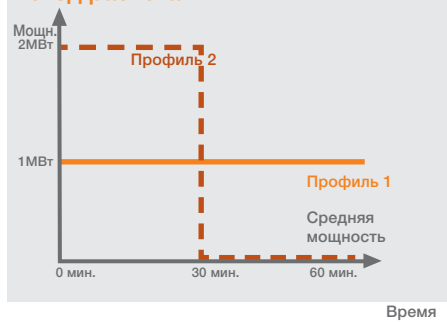
Функция для управления энергией Ekip Power Controller

Принцип работы

Ekip Power Controller представляет собой развитую систему контроля в реальном времени, которая ограничивает среднюю мощность, потребляемую в каждый временной диапазон, до максимального заданного значения. Это достигается путем задержки, только когда это необходимо, операции с контролируруемыми нагрузками, которые затем повторно вводятся в работу как можно скорее, не выходя за пределы заданной мощности. В каждом случае Ekip Power Controller оптимизирует количество отключенных нагрузок на основе определенного списка приоритетов, постоянно стремясь подавать питание самой большой части установки. Если имеются такие контролируемые генераторы, как, например, дизель-генераторы, Ekip Power Controller контролирует их включение и выключение для ограничения пика потребляемой мощности. Типы нагрузок, которые могут быть отключены на несколько минут с ограниченным воздействием, многочисленны и варьируются в зависимости от сферы применения, например:

- промышленные печи, холодильники;
- системы вентиляции или воздушные компрессоры;
- системы зарядки электромобилей;
- электрические кондиционеры / отопление коридоров, лестниц и проходов;
- электрические кухни в гостиницах/больницах;
- системы отопления бассейна и циркуляционные насосы.

Метод расчета



Ekip Power Controller управляет максимальной мощностью, потребляемой установкой, используя тот же метод, что и для коммерческого учета, обеспечивая тем самым экономию на компоненте, подключенном к максимальной мощности (руб./кВт), на счетах за электроэнергию. Потребляемая мощность вычисляется счетчиком электроэнергии как среднее значение за заранее определенный период времени, например, 15 минут или даже один час.

Поэтому пользователь оплачивает одинаковый счет, как в случае, когда он потребляет 1 МВт в непрерывном режиме (профиль 1), так и в случае потребления 2 МВт в течение 50% времени и 0 МВт на оставшиеся 50% (профиль 2), так как средняя мощность одинакова.

Оценка потребления

Функция Ekip Power Controller использует этот принцип вместе с алгоритмом прогнозирования, который оценивает, момент за моментом, мощность на конец периода, для того чтобы решить, следует ли отключить или подключить нагрузки и генераторы. Это позволяет удовлетворять непродолжительные переходные запросы на большую мощность, такие, например, как запуск двигателей, не вызывая отключение нагрузок, как только мощность превышает установленное пороговое значение.

Операции подключения и отключения поэтому зависят от потребления с начала периода до настоящего момента: например, если в течение первых нескольких минут периода исходное потребление было очень высоким, Ekip Power Controller отключит большее число нагрузок через несколько минут после этого, если, с другой стороны, начальное потребление было низким, он оставит работать большее количество нагрузок.

Управление нагрузками

В соответствии с оценкой потребления в конце периода Ekip Power Controller будет выполнять различные действия:

- Если расчетное значение больше установленной пороговой мощности, Ekip Power Controller принимает решение отключить одну из нагрузок, контролируемых источником питания, или подключить генератор;
- Если расчетное значение равно или немного меньше средней установленной пороговой мощности, Ekip Power Controller принимает решение оставить условия контролируемых нагрузок и генераторов без изменения;
- Если расчетное значение значительно ниже средней установленной пороговой мощности, Ekip Power Controller принимает решение опять подключить одну из нагрузок, контролируемых источником питания, или отключить генератор, если один или несколько из них были включены ранее.

Эта операция осуществляется циклически каждый раз путем расчета нового прогноза: поэтому, если оценка потребляемой мощности продолжает быть слишком высокой, несмотря на то что нагрузка отключена, функция Ekip Power Controller продолжит отключение еще одной и так далее, пока не будет соблюдаться установленная предельная мощность. Таким образом, число подключенных или отключенных нагрузок динамически изменяется и всегда гарантируется, что только минимальное необходимого количество будет отключено с учетом ограничения мощности.

Приоритет нагрузок

Если принято решение отключить или повторно подключить одну из контролируемых нагрузок, Ekip Power Controller продолжит действовать в соответствии с установленным порядком: нагрузка, указанная в качестве первой, будет иметь наименьшую важность, или такая, для которой приемлемо временное отключение; нагрузка, указанная в качестве второй будет следующей в порядке приоритета, и так далее. Нагрузки, которые были отключены в таком порядке, будут позже повторно подключены в обратном порядке, начиная с нагрузки, которая является наиболее важной для установки. Таким образом, влияние на производственный процесс можно свести к минимуму, ограничивая время отключения для нагрузок с наивысшим приоритетом. Кроме того, путем постепенного подключения и отключения нагрузок в порядке приоритета избегают асимметрии напряжения и пиков потребления, влияющих на сеть.

Защита установки

Функцию Ekip Power Controller можно прекрасно интегрировать в устройства защиты установки. Действительно, если один из контролируемых выключателей размыкается из-за тока перегрузки или в ручном режиме, Ekip Power Controller считает нагрузку недоступной, пока оператор не сбрасывает сработавшее состояние, делая его доступным снова. Таким образом, всегда гарантирована безопасность эксплуатации установки.

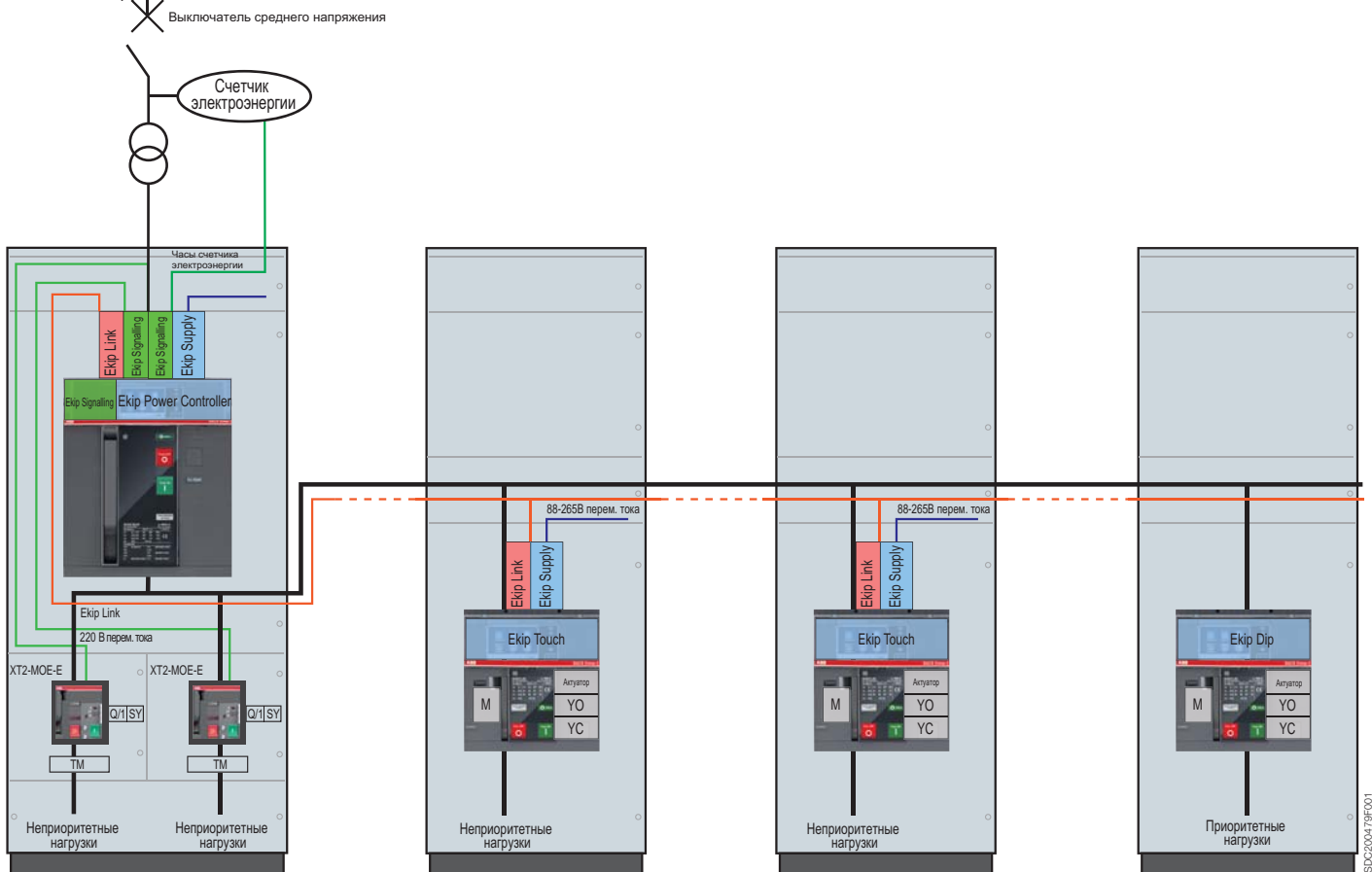
Функция для управления энергией Ekip Power Controller

Архитектура

Функция Ekip Power Controller устанавливается на вводном низковольтном выключателе, непосредственно после трансформатора и счетчика электроэнергии. Используемые внутри выключателей Emax 2 точные датчики тока и напряжения, могут измерять среднюю мощность, потребляемую установкой, используя тот же метод, что и для коммерческого учета, в течение установленного периода времени. Для контроля средней мощности Ekip Power Controller выполняет контролируемое размыкание и замыкание коммутирующих устройств.

Система Ekip Power Controller состоит из:

- автоматического выключателя Emax 2 с расцепителем Ekip Touch, оснащенным функцией Ekip Power Controller и модулем Ekip Measuring. Этот автоматический выключатель является контроллером питания и измерительным прибором, и он использует функцию контроля потребляемой энергии для активации подключения и отключения нагрузок;
- до 15 контролируемых нагрузок и/или генераторов. Связь между Ekip Power Controller и электроустановкой может осуществляться:
 - с помощью сигнальных модулей Ekip Signalling для подключения внутри одного распределительного щита. Это позволяет передавать команды автоматическим выключателям или контакторам, установленным в распределительной системе, непосредственно через доступные выходы. Операции размыкания и замыкания всегда осуществляются безопасно благодаря входу, на который поступает обратный сигнал о состоянии устройства.
 - с помощью модулей Ekip Signalling, воздействуя на пусковую цепь генератора или цепь управления нагрузками. Это позволяет, например, сократить энергопотребление двигателей с питанием от приводов без остановки производственного цикла.
 - с помощью модулей связи Ekip Link для установок с автоматическими выключателями, установленными в разных распределительных щитах. Это дает возможность упростить проводку между распределительными щитами с использованием только одного кабеля Ethernet.



В случае, если установка выполнена с одной точкой подключения среднего напряжения и двумя или более трансформаторами, подключенными параллельно, Ekip Power Controller может получать через Ekip Link измерение мощности, проведенное другими устройствами Emax 2. Таким образом, ограничение мощности может соблюдаться в средней точке измерения напряжения без необходимости дублировать цепи управления нагрузками.

Установка

Ekip Power Controller не только прост в реализации и использовании, но и очень гибок благодаря параметрам, которые были специально разработаны, чтобы удовлетворить потребности всех областей применения.

Параметры установки:

- Ограничение мощности: это средняя мощность, которую соблюдает Ekip Power Controller, которую можно выбрать в кВт непосредственно с дисплея.
- Диапазон оценки: это период, в который расцепитель защиты вычисляет максимальную мощность, которая может быть выбрана в широком диапазоне для соблюдения местных потребностей каждой страны.
- Вход синхронизации: он используется для синхронизации часов внутри расцепителя Ekip с часами счетчика. Он также может использоваться, чтобы сигнализировать об изменении диапазона.

Параметры пользователя:

- Тип устройства: может быть выбрана нагрузка или генератор.
- Минимальное время отключения (T OFF мин): это минимальное время, в течение которого на нагрузку или генератор не подается питание после отключения. Это полезно, когда вы хотите избежать частых операций с контролируруемыми устройствами, которые находятся в верхней части списка приоритетов. Ekip Power Controller подключает нагрузку или генератор только по истечении установленного времени.
- Максимальное время отключения (T OFF макс): это максимальное время, в течение которого допускается отключение питания. Оно требуется, например, в случае печи для поддержания температуры в установленных пределах. По истечении времени Ekip Power Controller активирует его автоматически, отключая, при необходимости, нагрузку с более высоким приоритетом.
- Минимальное время подключения (T ON мин): минимальное время, в течение которого на нагрузку или генератор подается питание после подключения. Оно полезно в том случае, когда генератор имеет минимальное время, в течение которого он может оставаться подключенным. Пока установленное время не истечет, Ekip Power Controller не отключит нагрузку, отключая, при необходимости, нагрузки с более высоким приоритетом.
- Временной интервал: часов в день, когда нагрузка или генератор может работать. Он полезен, например, в случае столовой, которая не может быть отключена во время приема пищи, или дизель-генератора, который не может работать ночью из-за шума.
- Временная недоступность: контролируемое устройство может быть временно отключено, например, потому что находится на техобслуживании, через дисплей автоматического выключателя или цифровой вход, подключенный к ручному/автоматическому переключателю режима. Также может использоваться цифровой вход, например, в случае холодильника, для управления его непрерывной работой: при активном входе холодильник не может быть отключен, так как превышена минимальная температура, при неактивном входе, с другой стороны, он может быть отключен.

Ограничение мощности	может быть установлено непосредственно в кВт
Временные диапазоны	до 4
Синхронизация с контактором	•
Время оценки	5...120 мин
Количество нагрузок/генераторов	до 15
Приоритет	от 1 до 15
t ON мин	1...360 мин
t OFF мин	1...360 мин
t OFF макс	1...360 мин
Временное отключение входа	1 для каждого устройства
Контролируемые устройства	нагрузка/генератор
Тип контролируемых устройств	- выключатели в литом корпусе и воздушные выключатели - модульные автоматические выключатели - контакторы - цепь управления нагрузкой/генератором
Тип соединения	- проводное - через модуль связи Ekip Link для выключателей Emax 2

Технические характеристики расцепителей защиты

Функции защиты

3

Код АББ	ANSI/IEEE C37.2 код	Функция	Уставка
L	49	Защита от перегрузки	$I1 = 0,4 - 0,42 - 0,45 - 0,47 - 0,5 - 0,52 - 0,55 - 0,57 - 0,6 - 0,62 - 0,65 - 0,67 - 0,7 - 0,72 - 0,75 - 0,77 - 0,8 - 0,82 - 0,85 - 0,87 - 0,9 - 0,92 - 0,95 - 0,97 - 1 \times I_n$
		Тепловая память	
		Точность	срабатывание между 1,05 и 1,2 x I1
S	51	Селективная защита от короткого замыкания	$I2 = 0,6 - 0,8 - 1 - 1,5 - 2 - 2,5 - 3 - 3,5 - 4 - 5 - 6 - 7 - 8 - 9 - 10 \times I_n$
		Точность	$\pm 7\% I_f \leq 6 \times I_n$ $\pm 10\% I_f > 6 \times I_n$
		Селективная защита от короткого замыкания	$I2 = 0,6 - 0,8 - 1 - 1,5 - 2 - 2,5 - 3 - 3,5 - 4 - 5 - 6 - 7 - 8 - 9 - 10 \times I_n$
		Тепловая память	
I	50	Мгновенная защита от короткого замыкания	$I3 = 1,5 - 2 - 3 - 4 - 5 - 6 - 7 - 8 - 9 - 10 - 11 - 12 - 13 - 14 - 15 \times I_n$
		Точность	$\pm 10\%$
G	51N	Защита от замыкания на землю	$I4^{(1)} = 0,1 - 0,2 - 0,3 - 0,4 - 0,6 - 0,8 - 1 \times I_n$
		Точность	$\pm 7\%$
		Защита от замыкания на землю	$I4^{(1)} = 0,1 - 0,2 - 0,3 - 0,4 - 0,6 - 0,8 - 1 \times I_n$
		Точность	$\pm 7\%$

(1) Защита G при значениях тока замыкания ниже 100 А или ниже 0,2 I_n доступна со вспомогательным питанием

(2) Минимальное время срабатывания составляет 1 с независимо от типа кривой (самозащита)

Вышеприведенные точности срабатывания применяются к расцепителям, которые питаются от силовой цепи током, протекающим по крайней мере в двух фазах или вспомогательного источника питания. Во всех остальных случаях применяются следующие значения допусков

Код АББ	Порог срабатывания	Время срабатывания
L	Срабатывание между 1,05 и 1,2 x I1	$\pm 20\%$
S	$\pm 10\%$	$\pm 20\%$
I	$\pm 15\%$	≤ 60 мс
G	$\pm 15\%$	$\pm 20\%$



Время срабатывания	Возможность отключения	Предварительная сигнализация	Тип кривой срабатывания	Ekip Dip
$c I = 3 I_n, T1 = 3 - 12 - 24 - 36 - 48 - 72 - 108 - 144 \text{ с}^{(2)}$	Нет	50 ... 90 I1 Шаг 1%	$t = k / I^2$	●
	Да			●
$\pm 10\% \text{ I} \leq 6 \times \text{I}_n$ $\pm 20\% \text{ I} > 6 \times \text{I}_n$				
$t2 = 0,1 - 0,2 - 0,3 - 0,4 - 0,5 - 0,6 - 0,7 - 0,8 \text{ с}$	Да	Нет	$t = k$	●
Лучшая из двух величин: $\pm 10\%$ или $\pm 40 \text{ мс}$				
$c I = 10 I_n, t2 = 0,1 - 0,2 - 0,3 - 0,4 - 0,5 - 0,6 - 0,7 - 0,8 \text{ с}$	Да	Нет	$t = k / I^2$	●
	Да	Нет		
$\pm 15\% \text{ I} \leq 6 \times \text{I}_n$ $\pm 20\% \text{ I} > 6 \times \text{I}_n$				
Мгновенная $\leq 30 \text{ мс}$	Да	Нет	$t = k$	●
$t4 = 0,1 - 0,2 - 0,4 - 0,8 \text{ с}$	Да	Нет	$t = k$	●
Лучшая из двух величин: $\pm 10\%$ или $\pm 40 \text{ мс}$				
$t4 = 0,1 - 0,2 - 0,4 - 0,8 \text{ с}$	Да	Нет	$t = k / I^2$	●
$\pm 15\%$				

Технические характеристики расцепителей защиты

Функции защиты

3

Код АББ	Код ANSI	Функция	Уставка	Шаг настройки	Время срабатывания	Шаг настройки
L	49	Защита от перегрузки	$I1 = 0,4...1 \times I_n$	$0,001 \times I_n$	$c I = 3 I1, t1 = 3...144 \text{ с}$	1 с
		Тепловая память				
	49	Защита от перегрузки	$I1 = 0,4...1 \times I_n$	$0,001 \times I_n$	$\pm 10\% I \leq 6 \times I_n$ $\pm 20\% I > 6 \times I_n$ $c I = 3 I1, t1 = 3...144 \text{ с}$ Стандартная обратнoзависимая SI: $k=0,14 \alpha=0,02$ Крутая обратнoзависимая VI: $k=13,5 \alpha=1$ Очень крутая обратнoзависимая EI: $k=80 \alpha=2$ $t=k/14; k=80 \alpha=4$	1 с
		Точность	срабатывание между 1,05 и 1,2 x I1		$\pm 10\% I \leq 6 \times I_n$ $\pm 20\% I > 6 \times I_n$	
S	50TD	Селективная защита с задержкой по времени	$I2 = 0,6...10 \times I_n$	$0,1 \times I_n$	$t2 = 0,05...0,8 \text{ с}$	0,01 с
	68	Зонная селективность			$t2sel = 0,04...0,2 \text{ с}$	0,01 с
		Пусковой режим	Активация: $0,6...10 \times I_n$	$0,1 \times I_n$	Диапазон: $0,1...30 \text{ с}$	0,01 с
	51	Точность	$\pm 7\% I \leq 6 \times I_n$ $\pm 10\% I > 6 \times I_n$		Лучшая из двух величин: $\pm 10\%$ или $\pm 40 \text{ мс}$	
		Селективная защита с задержкой по времени	$I2 = 0,6...10 \times I_n$	$0,1 \times I_n$	$c I = 10 I_n, t2 = 0,05...0,8 \text{ с}$	0,01 с
S2	50TD	Тепловая память				
		Точность	$\pm 7\% I2 \leq 6 \times I_n$ $\pm 10\% I2 > 6 \times I_n$		$\pm 15\% I \leq 6 \times I_n$ $\pm 20\% I > 6 \times I_n$	
		Селективная защита с задержкой по времени	$I5 = 0,6...10 \times I_n$	$0,1 \times I_n$	$t5 = 0,05...0,8 \text{ с}$	0,01 с
S(B)	51 B	Пусковой режим	Активация: $0,6...10 \times I_n$	$0,1 \times I_n$	Диапазон: $0,1...30 \text{ с}$	0,01 с
		Точность	$\pm 7\% I5 \leq 6 \times I_n$ $\pm 10\% I5 > 6 \times I_n$		Лучшая из двух величин: $\pm 10\%$ или $\pm 40 \text{ мс}$	
		Управляемая напряжением максимальная токовая защита	$I20 = 0,6...10 \times I_n$	$0,1 \times I_n$	$t20 = 0,05...30 \text{ с}$	0,01 с
S2(B)	51 B	Пошаговый режим (контролируемый режим)	$U1 = 0,2...1 \times U_n$	$0,01 \times U_n$		
			$K_s = 0,1...1$	0,01		
		Линейный режим (ограниченный режим)	$U1 = 0,2...1 \times U_n$	$0,01 \times U_n$		
			$U_h = 0,2...1 \times U_n$	$0,01 \times U_n$		
			$K_s = 0,1...1$	0,01		
I	50	Точность	$\pm 10\%$		Лучшая из двух величин: $\pm 10\%$ или $\pm 40 \text{ мс}$	
		Мгновенная защита от короткого замыкания	$I3 = 1,5...15 \times I_n$	$0,1 \times I_n$	Мгновенная	-
		Пусковой режим	Активация: $1,5...15 \times I_n$	$0,1 \times I_n$	Диапазон: $0,1...30 \text{ с}$	0,01 с
		Точность	$\pm 10\%$		$\leq 30 \text{ мс}$	
		MCR	Защита от включения на короткое замыкание	$I3 = 1,5...15 \times I_n$	$0,1 \times I_n$	Мгновенная Диапазон активации: $40...500 \text{ мс}$
	Точность	$\pm 10\%$		$\leq 30 \text{ мс}$		



Возможность отключения	Отключение срабатывания (только сигнализация)	Предаварийная сигнализация	Тип кривой срабатывания	Ekip Touch	Ekip Hi-Touch	Ekip G Touch	Ekip G Hi-Touch
да, с модулем номинального тока L = OFF да	нет	50...90% I1	$t = k / I^2$	●	●	●	●
да, модулем номинального тока L = OFF	нет	50...90% I1	$t = \frac{k t1 \beta}{\left(\frac{I}{I1}\right)^{\alpha} - 1}$	●	●	●	●
да	да	нет	$t = k$	●	●	●	●
да				●	●	●	●
да				●	●	●	●
да	да	нет	$t = k / I^2$	●	●	●	●
да				●	●	●	●
да	да	нет	$t = k$		●		●
да					●		●
да	да	нет	$t = k$			●	●
						●	●
						●	●
да	да	нет	$t = k$				●
							●
							●
да	нет	нет	$t = k$	●	●	●	●
да				●	●	●	●
да	нет	нет	$t = k$	●	●	●	●

Технические характеристики расцепителей защиты

Функции защиты

3

Код АББ	Код ANSI	Функция	Уставка	Шаг настройки	Время срабатывания	Шаг настройки
G	50N TD	Защита от замыкания на землю	$I4^{(1)} = 0,1...1 \times I_n$	$0,001 \times I_n$	$c I > I4, t4 = 0,1...1 \text{ с}$	0,05 с
	68	Зонная селективность			$t4_{sel} = 0,04...0,2 \text{ с}$	0,01 с
		Пусковой режим	Активация: $0,1...10 \times I_n$	$0,1 \times I_n$	диапазон: $0,1...30 \text{ с}$	0,01 с
		Точность	$\pm 7\%$		Лучшая из двух величин: $\pm 10\%$ или $\pm 40 \text{ мс}$	
51N	Защита от замыкания на землю	$I4^{(1)} = 0,1...1 \times I_n$	$0,001 \times I_n$	$c I = 4 I_n, t4 = 0,1...1 \text{ с}$	0,05 с	
	Точность	$\pm 7\%$		$\pm 15\%$		
Gext	50G TD	Защита от замыкания на землю	$I4^{(1)} = 0,1...1 \times I_n$	$0,001 \times I_n$	$t4 = 0,1...1 \text{ с}$	0,05 с
	Пусковой режим	Активация: $0,1...10 \times I_n$	$0,1 \times I_n$	диапазон: $0,1...30 \text{ с}$	0,01 с	
		Точность	$\pm 7\%$		Лучшая из двух величин: $\pm 10\%$ или $\pm 40 \text{ мс}$	
51G	Защита от замыкания на землю	$I4^{(1)} = 0,1...1 \times I_n$	$0,001 \times I_n$	$c I = 4 I_n, t4 = 0,1...1 \text{ с}$	0,05 с	
	Точность	$\pm 7\%$		$\pm 15\%$		
D	67	Направленная максимальная токовая защита	$I7 = 0,6...10 \times I_n$	$0,1 \times I_n$	$t7 = 0,2...0,8 \text{ с}$	0,01 с
	68	Зонная селективность			$t7_{sel} = 0,13...0,5 \text{ с}$	0,01 с
		Пусковой режим	Активация: $0,1...10 \times I_n$	$0,1 \times I_n$	диапазон: $0,1...30 \text{ с}$	0,01 с
	Точность	$\pm 7\% I7 \leq 6 \times I_n$ $\pm 10\% I7 > 6 \times I_n$		Лучшая из двух величин: $\pm 10\%$ или $\pm 40 \text{ мс}$		
IU	46	Защита от небаланса токов	$I6 = 2...90\% I_n$	$1\% I_n$	$t6 = 0,5...60 \text{ с}$	0,5 с
		Точность	$\pm 10\%$		Лучшая из двух величин: $\pm 10\%$ или $\pm 40 \text{ мс}$	
Rc	64 50N TD 87N	Защита от тока утечки Дифференциальная защита от замыкания на землю	$I\Delta n = 3 - 5 - 7 - 10 - 20 - 30 A$		$t\Delta n = 0,06 - 0,1 - 0,2 - 0,3 - 0,4 - 0,5 - 0,8 \text{ с}$	
	Точность	$-20\% \div 0\%$		0,06 с		
UV	27	Защита от пониженного напряжения	$U8 = 0,5...0,98 \times U_n$	$0,001 \times U_n$	$t8 = 0,05...60 \text{ с}$	0,05 с
		Точность	$\pm 5\%$		Лучшая из двух величин: $\pm 10\%$ или $\pm 40 \text{ мс}$	
UV2	27	Защита от пониженного напряжения	$U15 = 0,5...0,98 \times U_n$	$0,001 \times U_n$	$t15 = 0,05...60 \text{ с}$	0,05 с
		Точность	$\pm 5\%$		Лучшая из двух величин: $\pm 10\%$ или $\pm 40 \text{ мс}$	
OV	59	Защита от повышенного напряжения	$U9 = 1,02...1,5 \times U_n$	$0,001 \times U_n$	$t9 = 0,05...60 \text{ с}$	0,05 с
		Точность	$\pm 5\%$		Лучшая из двух величин: $\pm 10\%$ или $\pm 40 \text{ мс}$	
OV2	59	Защита от повышенного напряжения	$U16 = 1,02...1,5 \times U_n$	$0,001 \times U_n$	$t16 = 0,05...60 \text{ с}$	0,05 с
		Точность	$\pm 5\%$		Лучшая из двух величин: $\pm 10\%$ или $\pm 40 \text{ мс}$	
RV	59N	Защита от остаточного напряжения	$U22 = 0,1...0,5 \times U_n$	$0,001 \times U_n$	$t22 = 0,5...60 \text{ с}$	0,05 с
		Точность	$\pm 5\%$		Лучшая из двух величин: $\pm 10\%$ или $\pm 40 \text{ мс}$	
VU	47	Защита от небаланса напряжения	$U14 = 2...90\% U_n$	$1\% U_n$	$t14 = 0,5...60 \text{ с}$	0,5 с
		Точность	$\pm 10\%$		Лучшая из двух величин: $\pm 10\%$ или $\pm 40 \text{ мс}$	
UF	81L	Защита от пониженной частоты	$f12 = 0,9...0,99 \times f_n$	$0,01 \times f_n$	$t12 = 0,2...120 \text{ с}$	0,1 с
		Точность	$\pm 5\%$		Лучшая из двух величин: $\pm 10\%$ или $\pm 40 \text{ мс}$	
UF2	81L	Защита от пониженной частоты	$f17 = 0,9...0,99 \times f_n$	$0,01 \times f_n$	$t17 = 0,2...120 \text{ с}$	0,1 с
		Точность	$\pm 5\%$		Лучшая из двух величин: $\pm 10\%$ или $\pm 40 \text{ мс}$, мин=30мс	
OF	81H	Защита от повышенной частоты	$f13 = 1,01...1,1 \times f_n$	$0,01 \times f_n$	$t13 = 0,2...120 \text{ с}$	0,1 с
		Точность	$\pm 5\%$		Лучшая из двух величин: $\pm 10\%$ или $\pm 40 \text{ мс}$	



	Возможность отключения	Отключение срабатывания (только сигнализация)	Предаварийная сигнализация	Тип кривой срабатывания	Ekip Touch	Ekip Hi-Touch	Ekip G Touch	Ekip G Hi-Touch
	да	да	90% I4	$t = k$	●	●	●	●
	да				●	●	●	●
	да				●	●	●	●
	да	да	90% I4	$t = k / I^2$	●	●	●	●
	да	да	90% I4	$t = k$	●	●	●	●
	да				●	●	●	●
	да	да	90% I4	$t = k / I^2$	●	●	●	●
	да	да	нет	$t = k$		●		●
	да					●		●
	да					●		●
	да	да	нет	$t = k$	●	●	●	●
	доступно с модулем номинального тока Rc	нет	нет	$t = k$	●	●	●	●
	да	да	нет	$t = k$	○	●	●	●
	да	да	нет	$t = k$		●		●
	да	да	нет	$t = k$	○	●	●	●
	да	да	нет	$t = k$		●		●
	да	да	нет	$t = k$			●	●
	да	да	нет	$t = k$	○	●	●	●
	да	да	нет	$t = k$	○	●	●	●
	да	да	нет	$t = k$		●		●
	да	да	нет	$t = k$	○	●	●	●

Технические характеристики расцепителей защиты

Функции защиты

3

Код АББ	Код ANSI	Функция	Уставка	Шаг настройки	Время срабатывания	Шаг настройки
OF2	81H	Защита от повышенной частоты	$f18 = 1,01 \dots 1,1 \times f_n$	$0,01 \times f_n$	$t18 = 0,2 \dots 120 \text{ с}$	0,1 с
		Точность	$\pm 5\%$		Лучшая из двух величин: $\pm 10\%$ или $\pm 40 \text{ мс}$	
ROCOF	81R	Защита от скорости изменения частоты	$f28 = 0,4 \dots 10 \text{ Гц/с}$	0,2 Гц/с	$t28 = 0,5 \dots 10 \text{ с}$	0,1 с
		Точность	$\pm 10\%$		Лучшая из двух величин: $\pm 20\%$ или $\pm 200 \text{ мс}$	
RP	32R	Защита от реверсирования активной мощности	$P11 = -1 \dots -0,05 S_n$	$0,001 S_n$	$t11 = 0,5 \dots 100 \text{ с}$	0,1 с
RQ	40/32R	Потеря возбуждения или обратная реактивная мощность	$Q24 = -1 \dots -0,1 S_n$	$0,001 S_n$	$t24 = 0,5 \dots 100 \text{ с}$	0,1 с
			$Kq = -2 \dots 2$	0,01		
		Потеря возбуждения или обратная реактивная мощность	$Q25 = -1 \dots -0,1 S_n$	$0,001 S_n$	$t24 = 0,5 \dots 100 \text{ с}$	0,1 с
			$Kq2 = -2 \dots 2$	0,01		
Точность		$\pm 10\%$		Лучшая из двух величин: $\pm 10\%$ или $\pm 40 \text{ мс}$		
	OP	32OF	Защита от максимальной активной мощности	$P26 = 0,4 \dots 2 S_n$	$0,001 S_n$	$t26 = 0,5 \dots 100 \text{ с}$
ОQ	32OF	Защита от максимальной реактивной мощности	$Q27 = 0,4 \dots 2 S_n$	$0,001 S_n$	$t27 = 0,5 \dots 100 \text{ с}$	0,5 с
		Точность	$\pm 10\%$		Лучшая из двух величин: $\pm 10\%$ или $\pm 40 \text{ мс}$	
UP	32LF	Защита от минимальной активной мощности	$P23 = 0,1 \dots 1 \times I_n$	$0,001 \times I_n$	$t23 = 0,5 \dots 100 \text{ с}$	0,5 с
		Временное отключение			время после замыкания: $0,1 \dots 30 \text{ с}$	
		Точность	$\pm 10\%$		или по цифровому входу Лучшая из двух величин: $\pm 10\%$ или $\pm 40 \text{ мс}$	
Проверка синхронизации SC	25	Проверка синхронности (системы шин запитаны)	$U_{live} = 0,5 \dots 1,1 U_n$ $\Delta U = 0,02 \dots 0,12 U_n$ $\Delta f = 0,1 \dots 1 \text{ Гц}$ $\Delta \Phi = 5 \dots 50^\circ$ $t_{syn} = 0,1 \dots 3 \text{ с}$	$0,01 U_n$ $0,01 U_n$ $0,1 \text{ Гц}$ 5° $0,1 \text{ с}$	$t_{ref} = 0,1 \dots 30 \text{ с}$	0,1 с
		Точность	$\pm 10\%$			
	47	Проверка синхронизации (с незапитанной системой шин)	$U_{live} = 0,5 \dots 1,1 U_n$ $U_{dead} = 0,02 \dots 0,2 U_n$	$0,01 U_n$ $0,01 U_n$	$t_{ref} = 0,1 \dots 30 \text{ с}$	0,1 с
		Точность	$\pm 10\%$			
78	Проверка чередования фаз	1-2-3 или 3-2-1				
	Контроль коэффициента мощности	$PF3 = 0,2 \dots 0,95$	0,01			
	Пороговые токи	$LC1 = 50\% \dots 100\% I1$ $LC2 = 50\% \dots 100\% I1$ $I_w = 0,3 \dots 10 I_n$	1% 1% $0,01 \times I_n$			
Точность		$\pm 10\%$				

1) Защита G при значениях ниже 100 А или 0,2 I_n доступна со вспомогательным питанием.

Вышеприведенные точности срабатывания применяются к расцепителям, которые питаются от силовой цепи током, протекающим по крайней мере в двух фазах или вспомогательного источника питания.

Во всех остальных случаях применяются следующие значения допусков:

Код АББ	Порог срабатывания	Время срабатывания
L	Срабатывание между 1,05 и 1,2 x I ₁	$\pm 20\%$
S	$\pm 10\%$	$\pm 20\%$
I	$\pm 15\%$	$\leq 60 \text{ мс}$
G	$\pm 15\%$	$\pm 20\%$
Другая защита	$\pm 15\%$	$\pm 20\%$



	Возможность отключения	Отключение срабатывания (только сигнализация)	Предаварийная сигнализация	Тип кривой срабатывания	Ekip Touch	Ekip Hi-Touch	Ekip G Touch	Ekip G Hi-Touch
	да	да	нет	t = k		●		●
	да	да	нет	t = k				●
	да	да	нет	t = k	●	●	●	●
	да	да	нет	t = k			●	●
	да	да	нет	t = k				●
	да	да	нет	t = k			●	●
	да	да	нет	t = k			●	●
	да	да	нет	t = k			●	●
	да	да	нет	t = k			●	●
	да	только сигнализация	нет	-	○ ○○	○○	○○	○○
	да	только сигнализация	нет	-				
	да	только сигнализация	нет	-	○	●	●	●
	да	только сигнализация	нет	-	○	●	●	●
	да	только сигнализация	нет	-	●	●	●	●

Обозначения:

- недоступно
- доступно
- доступно с Ekip Measuring Pro
- доступно с Ekip Synchrocheck

Технические характеристики расцепителей защиты

Функции измерения

3

Мгновенные измерения		Отображение на Ekip Multimeter	Параметры
Токи (действующее значение)	[A]	•	L1, L2, L3, Ne
Ток замыкания на землю (действующее значение)	[A]	•	Ig
Запись значений: параметра для каждого интервала с меткой времени			Параметры
Ток: минимальный и максимальный	[A]	•	Iмин, Iмакс
Информация о срабатывании и размыкании: при аварии со вспомогательным питанием или без него			Параметры
Тип сработавшей защиты		•	например, L, S, I, G
Значение аварийного тока	[A]	•	например, I1, I2, I3, NE и ток через землю для защиты G
Метка времени		•	Дата, время и порядковый номер
Параметры техобслуживания			Параметры
Информация о последних 30 срабатываниях		•	Тип защиты, значения параметров отключения и метки времени
Информация о последних 200 событиях		•	Тип события, метка времени
Количество механических операций ⁽¹⁾	кол-во	•	Может быть связано с аварийным сигналом
Общее количество срабатываний	кол-во	•	
Общее время работы	[ч]	•	
Износ контактов	[%]	•	Предварительная сигнализация >80%, Аварийная сигнализация = 100%
Дата выполненных операций по техобслуживанию		•	Последняя
Индикация необходимых операций по техобслуживанию		•	
Идентификационный номер автоматического выключателя		•	Тип автоматического выключателя, присвоенное устройству имя, серийный номер
Самодиагностика			Параметры
Проверка непрерывности внутренних соединений		•	Сигнал тревоги из-за отсутствия соединения: модуля номинального тока, датчиков, катушки отключения
Сбой размыкания автоматического выключателя (ANSI 50BF)		•	Аварийная сигнализация после несрабатывания функции защиты
Температура (T)		•	Предаварийная и аварийная сигнализация при аномальной температуре

⁽¹⁾ при подключённом вспомогательном питании



Точность	Ссылка на стандарт	Ekip Dip
1%	Класс 1 МЭК 61557-12	●
2%		●
Диапазон	Периодичность	
фиксированный, синхронизируемый дистанционно	Продолжительность 5...120 мин Количество интервалов: 24	●
		●
		●
		●
		●
		●
		●
		●
		●
		●
		●
		●
		●
Примечание. Отключение аппарата может быть активировано в случае аварии		●
		●
		●

Технические характеристики расцепителей защиты

Функции измерения

3

Мгновенные измерения		Параметры
Токи (действующее значение)	[А]	L1, L2, L3, Ne
Ток замыкания на землю (действующее значение)	[А]	Ig
Линейное напряжение (действующее значение)	[В]	U12, U23, U31
Фазное напряжение (действующее значение)	[В]	U1, U2, U3
Последовательность чередования фаз		
Частота	[Гц]	f
Активная мощность	[кВт]	P1, P2, P3, Pобщ
Реактивная мощность	[кВАр]	Q1, Q2, Q3, Qобщ
Полная мощность	[кВА]	S1, S2, S3, Sобщ
Коэффициент мощности		PF1, PF2, PF3, PFобщ.
Пик фактов		общий
Счетчики, регистрирующие с момента установки или с последнего сброса		Параметры
Активная энергия	[кВт·ч]	Er общ, Er положительная, Er отрицательная
Реактивная энергия	[кВАр·ч]	Eq общ, Eq положительная, Eq отрицательная
Полная энергия	[кВАч]	Es общ
Анализатор сети Network Analyzer		Параметры
Почасовое среднее значение напряжения	[В] [кол-во]	- Умин = 0,75...0,95 x Un - Умакс = 1,05...1,25 x Un - Счетчик событий (количество событий в день за последний год и общее количество событий за срок службы выключателя)
Короткие прерывания/падения напряжения	[кол-во]	- Умин = 0,75...0,95 x Un - Счетчик событий (количество событий в день за последний год и общее количество событий за срок службы выключателя)
Короткие скачки напряжения	[кол-во]	- Умакс = 1,05...1,25 x Un - Счетчик событий (количество событий в день за последний год и общее количество событий за срок службы выключателя)
Долгие провалы и повышения напряжения	[кол-во]	- Умин1 = 0,75...0,95 x Un - Умин2 = 0,75...0,95 x Un - Умин3 = 0,75...0,95 x Un - Умакс1 = 1,05...1,25 x Un - Умакс2 = 1,05...1,25 x Un - Счетчик событий (количество событий в день за последний год и общее количество событий за срок службы выключателя)
Небаланс напряжения	[В] [кол-во]	- U обр. посл. = 0,02...0,10 x Un - Счетчик событий (количество событий в день за последний год и общее количество событий за срок службы выключателя)
Анализ гармоник		Ток и напряжение - до 50° - Аварийная сигнализация THD: 5...20% - Аварийный сигнал по отдельным гармоникам: 3...10% плюс отсчет минут, когда гармоника была превышена



	Ekip Touch	Ekip Hi-Touch	Ekip G Touch	Ekip G Hi-Touch
Точность				
1%	●	●	●	●
2%	●	●	●	●
0.5%	○	●	●	●
0.5%	○	●	●	●
	○	●	●	●
0.2%	○	●	●	●
2%	○	●	●	●
2%	○	●	●	●
2%	○	●	●	●
2%	○	●	●	●
2%	○	●	●	●
Точность				
2%				
2%				
2%				
Периодичность				
t = 5...120 мин	-	●	-	●
t <40 мс	-	●	-	●
t <40 мс	-	●	-	●
t = 0,04 мс...60 с	-	●	-	●
t = 5...120 мин	-	●	-	●
	-	●	-	●

Технические характеристики расцепителей защиты

Функции измерения

3

Запись значений: параметра для каждого интервала с меткой времени		Параметры
Ток: минимальный и максимальный	[A]	I _{мин} , I _{макс}
Линейное напряжение: минимальное и максимальное	[B]	U _{мин} , U _{макс}
Активная мощность: средняя и максимальная	[кВт]	P _{средн} , P _{макс}
Реактивная мощность: средняя и максимальная	[кВАр]	Q _{средн} , Q _{макс}
Полная мощность: средняя и максимальная	[кВА]	S _{средн} , S _{макс}
Регистратор данных: запись параметров с высокой частотой дискретизации		Параметры
Ток	[A]	L1, L2, L3, Ne, Ig
Напряжение	[B]	U12, U23, U31
Частота дискретизации (записи)	[Гц]	1200-9600
Максимальная продолжительность записи	[с]	18
Задержка остановки записи	[с]	0-10 с
Количество регистров	[кол-во]	2 независимых
Информация о срабатывании и размыкании: при аварии без вспомогательного питания		Параметры
Тип сработавшей защиты		например, L, S, I, G, UV, OV
Аварийные значения по каждой из фаз	[A/B/Гц /Вт/ ВАР]	напр. I1, I2, I3, NE и Ig для защиты G V12, V23, V32 для защиты UV
Метка времени		Дата, время и порядковый номер
Параметры техобслуживания		Параметры
Информация о последних 30 срабатываний		Тип защиты, значения параметров отключения и отметки времени
Информация о последних 200 событиях		Тип события, метка времени
Количество механических операций ⁽¹⁾	[кол-во]	Может быть связано с аварийным сигналом
Общее количество срабатываний	[кол-во]	
Общее время работы	[ч]	
Износ контактов	[%]	Предварительная сигнализация > 80% Аварийная сигнализация = 100%
Дата выполненных операций по техобслуживанию		Последняя
Индикация необходимых операций по техобслуживанию		
Идентификационный номер автоматического выключателя		Тип автоматического выключателя, присвоенное устройству имя, серийный номер
Самодиагностика		Параметры
Проверка непрерывности внутренних соединений		Сигнал тревоги из-за отсутствия соединения: модуля номинального тока, датчиков, катушки отключения
Сбой размыкания автоматического выключателя (ANSI 50BF)		Аварийная сигнализация после несрабатывания функции защиты
Температура (T)		Предаварийная и аварийная сигнализация при аномальной температуре

(1) при подключённом вспомогательном питании



Диапазон	Периодичность	Ekip Touch	Ekip Hi-Touch	Ekip G Touch	Ekip G Hi-Touch		
Фиксированный или синхронизируемый дистанционно	Продолжительность 5...120 мин Количество интервалов: 24	●	●	●	●		
		●	●	●	●		
		○	●	●	●		
		○	●	●	●		
		○	●	●	●		
		●	●	●	●		
		○	●	●	●		
		●	●	●	●		
		●	●	●	●		
		●	●	●	●		
		●	●	●	●		
		●	●	●	●		
		●	●	●	●		
		●	●	●	●		
		●	●	●	●		
		●	●	●	●		
		●	●	●	●		
		●	●	●	●		
		●	●	●	●		
		●	●	●	●		
		●	●	●	●		
		Примечание. Отключение аппарата может быть активировано в случае аварии		●	●	●	●
				●	●	●	●
				●	●	●	●

Обозначения:
 - недоступно
 ● доступно
 ○ доступно с Ekip Measuring Pro

Системы диспетчеризации и устройства связи

Введение 4/2

Диспетчеризация и контроль

Диспетчеризация отсека распределительного устройства	4/4
Диспетчеризация и управление распределительным устройством	4/6
Диспетчеризация и управление системой электроснабжения	4/8

Программные обеспечения

Ekip Connect	4/10
Ekip View	4/12
Ekip T&P Interface	4/14

Системы диспетчеризации и устройства связи




Введение

Автоматические выключатели Emax 2 обеспечивают полную интеграцию в системы диспетчеризации, дистанционного контроля и управления, предлагая различные решения в зависимости от требуемого уровня автоматизации.

Быстрое распространение систем диспетчеризации и контроля в низковольтных распределительных электроустановках определяется растущей необходимостью:

- оптимизировать энергоэффективность путем анализа энергопотребления;
- обеспечивать непрерывность энергоснабжения, сводя к минимуму время, необходимое для выявления и устранения неисправностей;
- гарантировать эффективное планирование действий по техническому обслуживанию.

4

Типичная область применения	Промышленность	Больницы	ОЕМ производители	Морские суда
				
Уровень применения диспетчеризации и контроля в распределительных системах низкого напряжения	Отсек распределительного устройства			
Решения в серии Emax 2	<ul style="list-style-type: none"> - Расцепители Ekip Touch с цветным сенсорным дисплеем 	<ul style="list-style-type: none"> - Расцепители Ekip - Сенсорный дисплей Ekip Multimeter на передней панели распределительного устройства 		
Преимущества решения АББ	<ul style="list-style-type: none"> - Простое и интуитивно понятное использование - Не требует дополнительного источника питания для обеспечения надёжной и безопасной работы 	<ul style="list-style-type: none"> - Уменьшение габаритов распределительной панели - Гибкость и простота установки - Одновременное считывание различных электрических параметров 		

В зависимости от сложности, диспетчеризация и контроль низковольтных систем может включать в себя разные уровни:

- **отсек распределительного устройства:** для контроля основных измеренных выключателем параметров. Этот уровень предоставляет общую, но точную индикацию уровня потребления энергии системой (вводной выключатель) и отдельных питающих линий (автоматические выключатели отходящих линий питания).
- **электрическое распределительное устройство:** для отображения данных и управления всеми автоматическими выключателями, установленными в распределительном устройстве с одного операторского места: в местном режиме с помощью панели управления на двери распределительного устройства или удаленно через сетевое подключение Интернет.
- **система электроснабжения:** для управления сложными системами, в которых устройства должны интегрироваться с автоматизированными производственными процессами или в интеллектуальных электрических сетях, более известных как Smart Grids.

Производства
среднего
размера



Торговые
центры



Офисные
здания



Нефтегазовая
отрасль



Автоматизиро-
ванные произ-
водственные
процессы



Центры
обработки
данных



Интеллектуаль-
ные системы
энергоснабже-
ния Smart Grids



Электрическое распределительное устройство

Система электроснабжения

- Расцепители Ekip
- Модули связи Ekip Link
- Цветная сенсорная операторская панель управления Ekip Control Panel
- Стандартизированные компоненты EtherNet
- Централизованное управление с двери распределительного устройства
- Доступ к электроустановке через Интернет
- Быстрый монтаж
- Простота использования
- Готовность системы к использованию

- Расцепители Ekip Touch
- Модули связи Ekip Com
- Программное обеспечение Ekip View для диспетчеризации, контроля и управления
- Широкий выбор поддерживаемых протоколов
- Время установки и наладки сведено к минимуму
- Резервирование связи
- Готовность для подключения интеллектуальной электросети
- Полный контроль сети

Системы диспетчеризации и устройства связи

Диспетчеризация отсека распределительного устройства

Автоматические выключатели Emax 2 оснащены электронными расцепителями Ekip, которые позволяют отображать на передней панели шкафа измеренные значения параметров питания, а также диагностические данные.

Решение с расцепителями Ekip Touch

Электронные расцепители Ekip Touch являются идеальным решением для диспетчеризации и контроля отсеков НКУ. В частности:

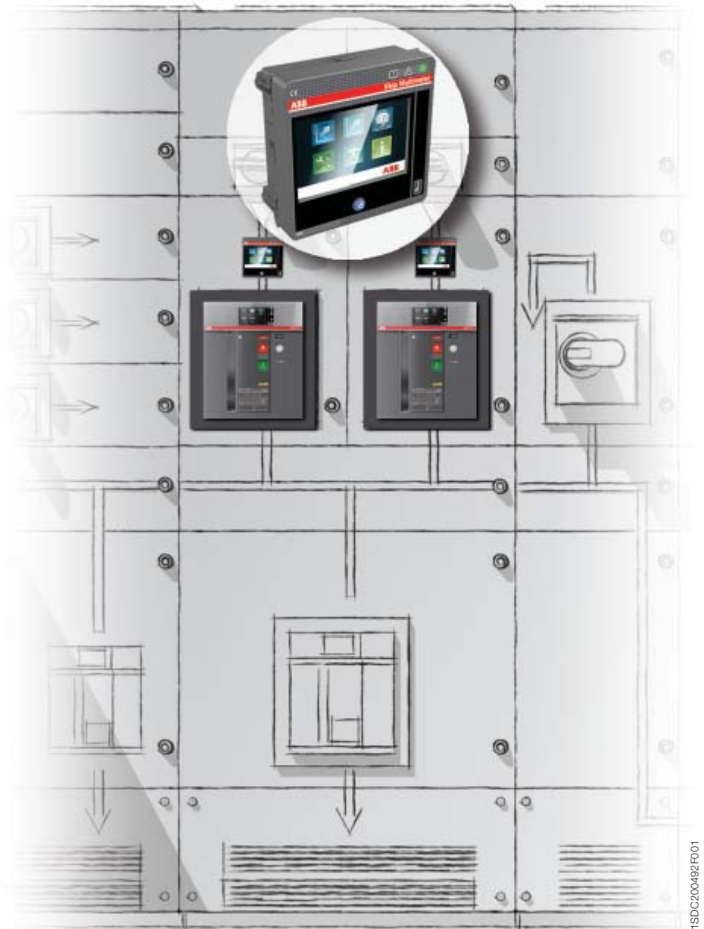
- Их использование является простым и интуитивно понятным благодаря большому цветному сенсорному экрану высокого разрешения с интерфейсом на русском языке;
- Они не требуют дополнительного источника питания для обеспечения надёжности работы; расцепители Ekip Touch непосредственно питаются от датчиков тока, встроенных в выключатель, что позволяет избежать использования внешних источников питания.

Ekip Touch



1SDC200491 FC01

Щитовой дисплей Ekip Multimeter



1SDC200492 FC01

Перечень информации, доступной для каждого расцепителя, см в главе 3.

Решение с помощью щитового дисплея Ekip Multimeter на панели щита

Ekip Multimeter – дисплейный блок для установки на передней части распределительного устройства для воздушных автоматических выключателей Emax 2, оснащенных электронными расцепителями Ekip.

Это устройство удаленно отображает информацию о системе распределения, которая имеется в расцепителе, к которому оно подключено.

Основные характеристики Ekip Multimeter:

- Графическая и функциональная идентичность с расцепителями Ekip Touch; Ekip Multimeter имеет тот же дисплей, что и расцепитель, к которому он подключен, обеспечивая идеальную совместимость между графическим дисплеем и пунктами меню.
- Уменьшенные габаритные размеры; Ekip Multimeter обеспечивает такую же точность, что и расцепитель, к которому он подключен, он также выполняет функцию измерительного прибора, не требуя установки внешних трансформаторов тока и напряжения.
- Гибкость установки; Ekip Multimeter может быть установлен на расстоянии от расцепителя, обеспечивая доступ к информации из наиболее удобного места.
- Одновременное считывание различных электрических параметров; используемая улучшенная система связи позволяет подключить несколько устройств Ekip Multimeter к одному расцепителю защиты.

Кроме того, при подключении к дисплейным расцепителям Ekip Multimeter обеспечивает настройку параметров и уставок защиты.

Электронный расцепитель	Диспетчеризация отсека распределительного устройства			
	Ekip Dip	Ekip Touch	Ekip Touch + Измерительный модуль Ekip Measuring	Ekip Hi-Touch Ekip Hi-G Touch
Решение	Расцепители Ekip + Ekip Multimeter			
Тип расцепителей, подключаемых к Ekip Multimeter	Расцепители Ekip			
Количество расцепителей, подключаемых к Ekip Multimeter	1			
Функции измерения				
Ток	•	•	•	•
Напряжение	-	-	•	•
Мощность	-	-	•	•
Энергия	-	-	•	•
Гармоники	-	-	-	•
Анализатор сети Network Analyzer	-	-	-	•
Функции настройки				
Настройка уставок защиты	-	•	•	•
Настройка уставок защиты - второй набор	-	-	-	•
Сброс аварийных сигналов	•	•	•	•
Диагностика				
Аварийные сигналы функций защит	•	•	•	•
Аварийные сигналы устройства	•	•	•	•
Детальная информация о срабатывании	•	•	•	•
Журнал событий	•	•	•	•
История срабатываний расцепителя защиты	•	•	•	•
Эксплуатационные данные				
Количество коммутаций	•	•	•	•
Количество срабатываний	•	•	•	•
Износ контактов	•	•	•	•
Другие данные				
Состояние автоматического выключателя	•	•	•	•
Положение автоматического выключателя ¹⁾	•	•	•	•
Режим работы местный/удаленный	•	•	•	•

1) автоматические выключатели должны быть оснащены дополнительными контактами положения

Системы диспетчеризации и устройства связи

Диспетчеризация и управление распределительным устройством

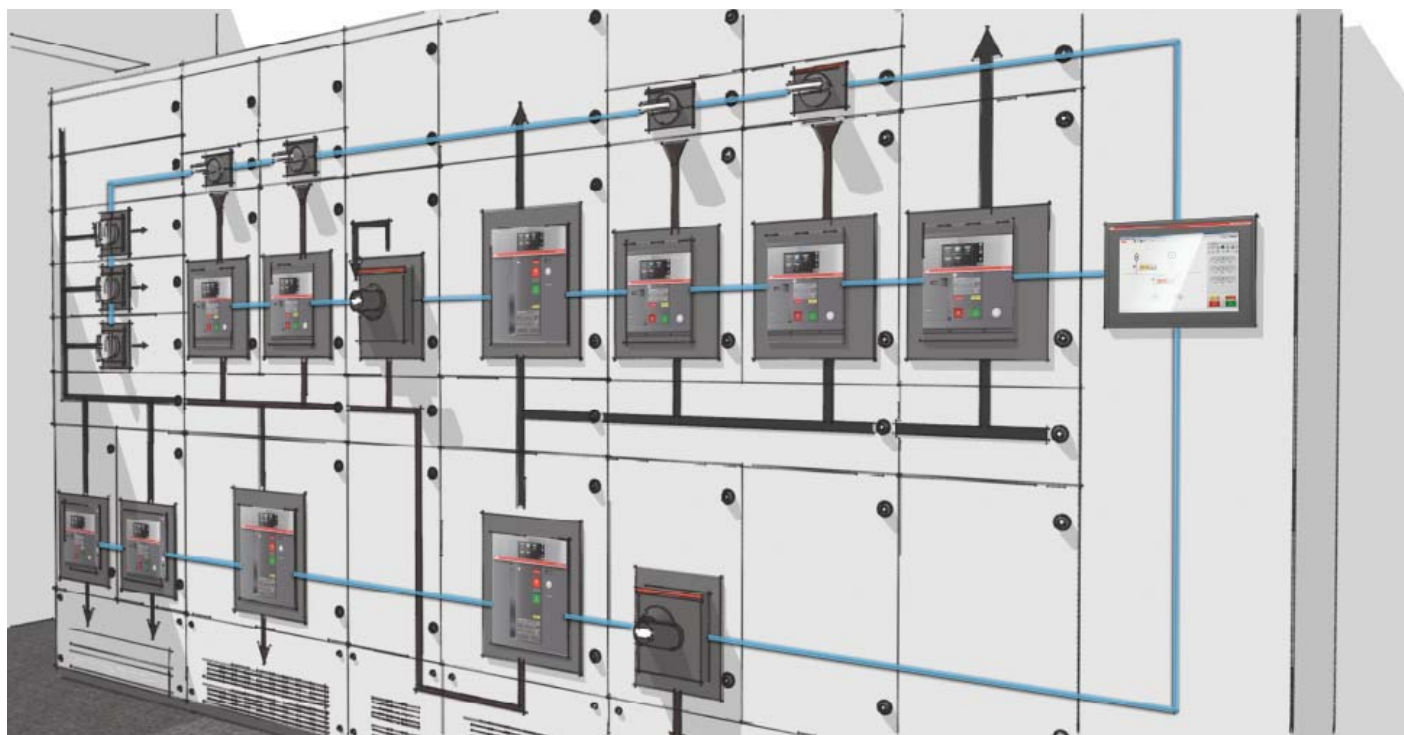
Ekip Link представляет собой гибкое и эффективное решение для управления и контроля низковольтных распределительных устройств; Данная система позволяет подключать выключатели Emax 2 к панели управления Ekip Control Panel посредством модулей интерфейса Ekip Link и осуществлять централизованный контроль с двери щита.

Система Ekip Link

Основные характеристики системы Ekip Link:

- **Централизованное управление;** на панели управления Ekip Control Panel отображаются все основные параметры установки (электрические измерения, диагностика системы, графики...) , а также состояния, настройки и параметры подключённых автоматических выключателей.
- **Адаптация к реальным требованиям;** когда электрические значения, подлежащие мониторингу, ограничиваются только током, расцепитель Ekip Dip может подключаться к Ekip Link, не требуя использование выключателей, оснащенных модулями связи.
- **Доступ через Интернет** к установке с помощью любого Интернет-браузера, используя функцию веб-сервера панели управления Ekip Control Panel.
- **Быстрый монтаж,** путем использования стандартных компонентов EtherNet, таких как кабели STP и разъемы типа RJ45.
- **Простота использования;** благодаря панели управления Ekip Control Panel с большим цветным сенсорным дисплеем может отображаться динамическая мнемодиаграмма системы распределения, таким образом обзор всей установки производится быстро и интуитивно понятно.
- **Готовность к использованию;** панель управления Ekip Control Panel поставляется с предварительно настроенным программным обеспечением, которое не требует дополнительного программирования. Необходимо только запустить сканирование системы Ekip Link с помощью панели управления и через несколько секунд связь с подключенными устройствами становится активной.

Модуль Ekip Link позволяет контролировать электрическое распределительное устройство, в котором установлено до 30 выключателей. Выключатели серий Tmax T и Tmax XT, оснащенные модулем связи по протоколу Modbus RTU, могут быть также легко интегрированы в систему связи Ekip Link путем их подключения к последовательному порту на панели Ekip Control Panel.



Диспетчеризация и управление распределительным устройством				
Электронный расцепитель	Ekip Dip	Ekip Touch	Ekip Touch + Измерительный модуль Ekip Measuring Ekip G Touch	Ekip Hi-Touch Ekip Hi-G Touch
Решение	Расцепители защиты Ekip, оснащённые модулем Ekip Link + Панель управления Ekip Control Panel + стандартные компоненты EtherNet			
Тип подключаемых расцепителей	Расцепители защиты Ekip			
Количество расцепителей, подключаемых к системе Ekip link	до 30 ¹⁾			
Скорость обмена данными системы Ekip Link	100 Мбит/с			
Функции диспетчеризации и контроля				
Размыкание и замыкание автоматических выключателей ²⁾	•			
Графики электрических параметров			I,V,P	I,V,P
Журнал графиков электрических параметров			I,V,P	I,V,P
Динамическая мнемодиаграмма распределительного устройства	•			
Автоматическое сканирование системы Ekip Link	•			
Централизованная синхронизация времени	•			
Функция веб-сервера	• ³⁾			
Функции измерения				
Ток	•	•	•	•
Напряжение	-	-	•	•
Мощность	-	-	•	•
Энергия	-	-	•	•
Гармоники	-	-	-	•
Анализатор сети	-	-	-	•
Регистратор данных	-	•	•	•
Функции настройки				
Настройка уставок защиты	-	•	•	•
Сброс аварийных сигналов	•	•	•	•
Диагностика				
Аварийные сигналы функций защит	•			
Аварийные сигналы устройства	•			
Детальная информация о срабатывании	•			
Журнал событий	•			
Журнал срабатываний расцепителя защиты	•			
Передача аварийных сигналов через SMS	дополнительно			
Передача аварийных сигналов по электронной почте	дополнительно			
Эксплуатационные данные				
Количество коммутаций	•			
Количество срабатываний	•			
Износ контактов	•			
Другие данные				
Состояние автоматического выключателя	•			
Положение автоматического выключателя ⁴⁾	•			
Режим работы местный/удаленный	•			

1) панель управления Ekip Control Panel имеет две версии, которые могут управлять максимум 10 или 30 автоматическими выключателями. Количество выключателей может меняться в зависимости от их типа. Дополнительную информацию уточняйте у АББ

2) автоматические выключатели должны быть оснащены модулем актуатором Ekip Com Actuator, электрическими контактами сигнализации, реле отключения и включения и мотор-редуктором взвода пружин

3) два клиентских сетевых доступа включены в стандартную лицензию

4) автоматические выключатели должны быть оснащены дополнительными контактами положения

Системы диспетчеризации и устройства связи

Диспетчеризация и управление системой электроснабжения

Интеграция низковольтных устройств в сети коммуникации требуется, в частности, для: автоматизированных производственных процессов, промышленных и нефтехимических объектов, современных центров обработки данных и интеллектуальных электрических сетей, более известных как Smart Grids.

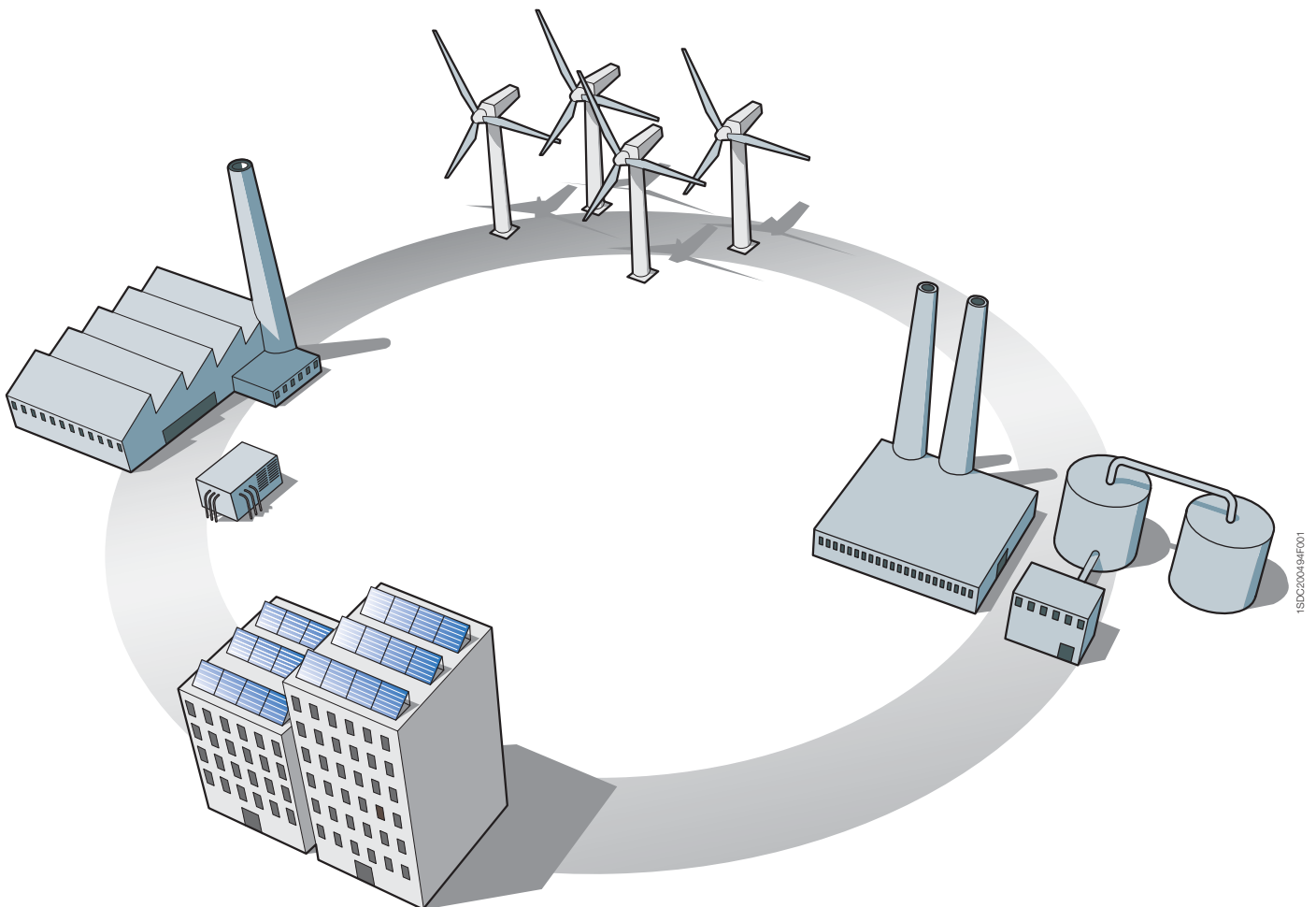
Модули связи Ekip Com

Благодаря широкому выбору поддерживаемых протоколов связи, выключатели Emax 2, оснащенные электронными расцепителями Ekip Touch, могут быть интегрированы в системы коммуникации без необходимости использования внешних интерфейсных устройств.

4

Отличительными особенностями выключателей Emax 2, предлагающих решения для промышленной коммуникации, являются:

- **Широкий спектр поддерживаемых протоколов;** модули связи Ekip Com обеспечивают интеграцию с использованием наиболее распространенных протоколов связи на основе последовательных интерфейсов RS485 и самых современных систем связи на базе инфраструктур EtherNet, которые гарантируют обмен данными со скоростью 100 Мбит/с.
- **Время установки сокращено до минимума** за счёт применения технологии «подключай и работай» модулей связи, которые подключаются непосредственно к клеммной коробке выключателя без необходимости демонтажа электронного расцепителя.
- **Дублирование связи для увеличения надежности системы;** автоматический выключатель Emax 2 может быть оснащен двумя модулями связи одновременно, позволяя производить обмен информацией по двум шинам одновременно.
- **Готовность для интеллектуальной системы энергоснабжения;** модуль Ekip Com 61850 – это решение для интеграции выключателей Emax 2 в автоматизированные системы электрических подстанций на основе стандарта МЭК 61850 без необходимости подключения сложных внешних устройств.
- **Полный контроль** сетей Modbus RTU или Modbus TCP/IP с помощью программного обеспечения для ПК Ekip View.



1SDC200494F001

Диспетчеризация и управление системой электроснабжения			
Электронный расцепитель	Ekip Touch	Ekip Touch + Измерительный модуль Ekip Measuring	Ekip Hi-Touch
		Ekip G Touch	Ekip Hi-G Touch
Решение	Расцепители Ekip Touch + модули Ekip Com		
Поддерживаемые протоколы:			
Modbus RTU	Ekip Com Modbus		
Profibus-DP	Ekip Com Profibus		
DeviceNet	Ekip Com DeviceNet		
Modbus TCP/IP	Ekip Com Modbus TCP		
Profinet	Ekip Com Profinet		
EtherNet IP	Ekip Com EtherNet		
IEC61850	Ekip Com IEC61850		
Функции управления			
Размыкание и замыкание автоматических выключателей ¹⁾	•	•	•
Функции измерения			
Ток	•	•	•
Напряжение	-	•	•
Мощность	-	•	•
Энергия	-	•	•
Гармоники	-	-	•
Анализатор сети	-	-	•
Регистратор данных	•	•	•
Функции настройки			
Настройка уставок защиты	•	•	•
Сброс аварийных сигналов	•	•	•
Диагностика			
Аварийные сигналы функций защит	•		
Аварийные сигналы устройства	•		
Детальная информация о срабатывании	•		
Журнал событий	•		
Журнал срабатываний расцепителя защиты	•		
Эксплуатационные данные			
Количество коммутаций	•		
Количество срабатываний	•		
Износ контактов	•		
Другие данные			
Состояние автоматического выключателя	•		
Положение автоматического выключателя ²⁾	•		
Режим работы местный/удаленный	•		

1) автоматические выключатели должны быть оснащены модулем актуатором Ekip Com Actuator, электрическими контактами сигнализации, реле отключения и включения и мотор-редуктором взвода пружин

2) автоматические выключатели оснащены вспомогательными контактами для указания положения

Системы диспетчеризации и устройства связи

Программные обеспечения для диспетчеризации и контроля

АББ предлагает программные обеспечения, которые позволяют использовать наилучшим образом потенциал и возможности электронных расцепителей Ekip с точки зрения управления электроснабжением (функция Power Controller), сбора и анализа измеренных электрических значений, тестирования функций защиты, обслуживания и диагностики.

Обзор программных обеспечений

Обзор имеющегося программного обеспечения и его основные характеристики приведены ниже:

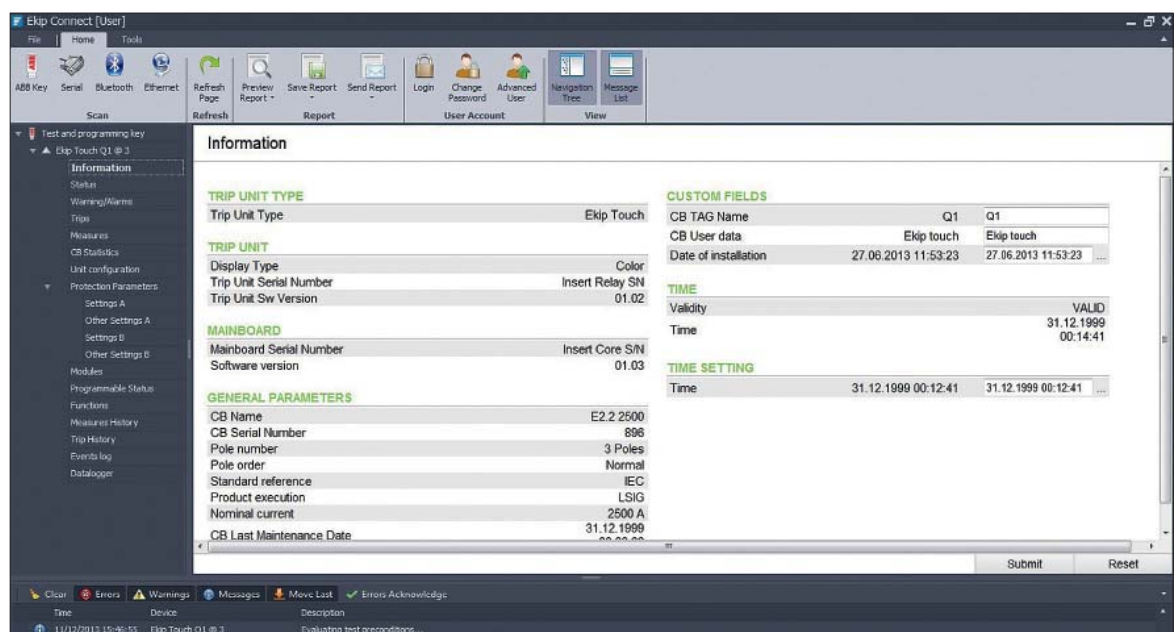
4

Программное обеспечение	Функции	Отличительные характеристики
Ekip Connect	<ul style="list-style-type: none"> - ввод в эксплуатацию автоматических выключателей (настройка и параметризация) - анализ неисправностей (журнал событий и срабатываний) - тестирование шины связи 	<ul style="list-style-type: none"> - простое и интуитивно понятное использование - интеграция с программным обеспечением электрического проектирования DOC - используется через EtherNet - автоматические обновления через Интернет - автономный режим - мультимедийный (смартфон, планшетный ПК или ПК)
Ekip View	<ul style="list-style-type: none"> - диспетчеризация и контроль сетей связи - анализ изменений электрических параметров питания - мониторинг состояния 	<ul style="list-style-type: none"> - не требует сложного инженерного монтажа - анализ последних изменений параметров питания - настраиваемые отчеты - доступ к установке через Интернет - возможность интеграции других устройств
Интерфейс Ekip T&P	<ul style="list-style-type: none"> - тестирование функций защиты - обслуживание расцепителей защиты 	<ul style="list-style-type: none"> - Испытательные параметры могут быть заданы пользователем - удобный продвинутый графический интерфейс - формирование протоколов испытаний

Ekip Connect

Ekip Connect позволяет осуществлять обмен данными с одним или несколькими расцепителями для:

- **Помощи во время ввода системы в эксплуатацию;** все параметры системы и уставки функций защит могут быть быстро установлены в расцепителях Ekip благодаря простым и интуитивно понятным страницам навигации программного обеспечения.
- **Обеспечения быстрого доступа к диагностическим и эксплуатационным данным;** с помощью Ekip Connect можно считать данные из журнала событий и срабатываний, а также просмотреть текущие аварийные сигналы, тем самым облегчается идентификация мест возникновения аварий в электроустановке.



- **Тестирования коммуникационной сети;** Ekip Connect выполняет автоматическое сканирование сети Modbus RS-485 или Modbus TCP и определяет, правильно ли выключатели подключены, и, при необходимости, подает сигналы о неправильной конфигурации параметров связи (адреса, скорость обмена данными, четность).

Отличительными особенностями программы являются:

- **Интеграция с программным обеспечением проектирования электроустановок DOC;** настройки и параметры, рассчитанные с помощью программного обеспечения DOC, могут быть загружены непосредственно в расцепители защиты, тем самым сокращая время ввода в эксплуатацию и вероятность ошибок.
- **Простота подключения:** расцепителями Ekip, оснащенными модулями Modbus TCP Ekip com, можно управлять непосредственно по сети Ethernet.
- **Мультимедийный;** Ekip Connect имеет возможность работы на ПК или на более современных планшетных ПК и смартфонах (Android и iOS).
- **Автоматическое обновление через Интернет;** при подключении к Интернет-сайту программное обеспечение имеет возможность постоянно контролировать наличие обновлений.

Программное обеспечение доступно бесплатно на сайте АББ www.abb.ru/lowvoltage.

Тип устройства	ПО Ekip Connect				
	ПК			Смартфон/ планшет	iPhone/iPad
Операционная система	Windows XP, Windows 7, Windows Vista, Windows 8			Android	iOS
Тип соединения с расцепителями	Системная шина коммуникации	Тестовый разъём	Беспроводная связь	Беспроводная связь	Беспроводная связь
Расцепители Emax 2	Ekip Com Modbus RS485 или TCP	Ekip T&P	Ekip Bluetooth	Ekip Bluetooth	Ekip Bluetooth
Расцепители Tmax XT	Ekip com	Ekip T&P	Ekip Bluetooth	-	-
Расцепители Emax, T7, X1, T8	PR120/D-M, PR330/D-M	Ekip T&P или BT030	BT030	-	-
Расцепители Tmax T	PR222DS/PD, PR223DS; PR223/EF	Ekip T&P или BT030	BT030	-	-
Функции считывания и управления					
Автоматическое сканирование сети	•	-	-	-	-
Размыкание и замыкание автоматических выключателей ¹⁾	•	-	-	-	-
Настройка уставок	•	•	•	•	•
Сброс аварийных сигналов	•	•	•	•	•
Считывание измеренных значений	•	•	•	•	•
Отображение время-токовых кривых	•	•	•	•	•
Считывание средних измеренных значений за период	•	•	•	•	•
Скачивание данных через DataLogger	•	•	•	-	-
Другие функции					
Создание отчетов	•	•	•	•	•
Автоматическое обновления через Интернет	•	•	•	•	•
Интеграция с DOC	•	•	•	•	•
Использование интерфейса Ekip T&P	-	•	-	-	-
Коммуникация через EtherNet	• ²⁾	-	-	-	-

1) автоматические выключатели оснащены вспомогательными контактами для указания положения и аксессуарами для управления через Modbus

2) при использовании модуля Modbus TCP Ekip Com

Системы диспетчеризации и устройства связи

Программные обеспечения для диспетчеризации и контроля

Ekip View

Ekip View является программным обеспечением для контроля устройств, подключенных к сети связи, которые используют протокол Modbus RTU или Modbus TCP.

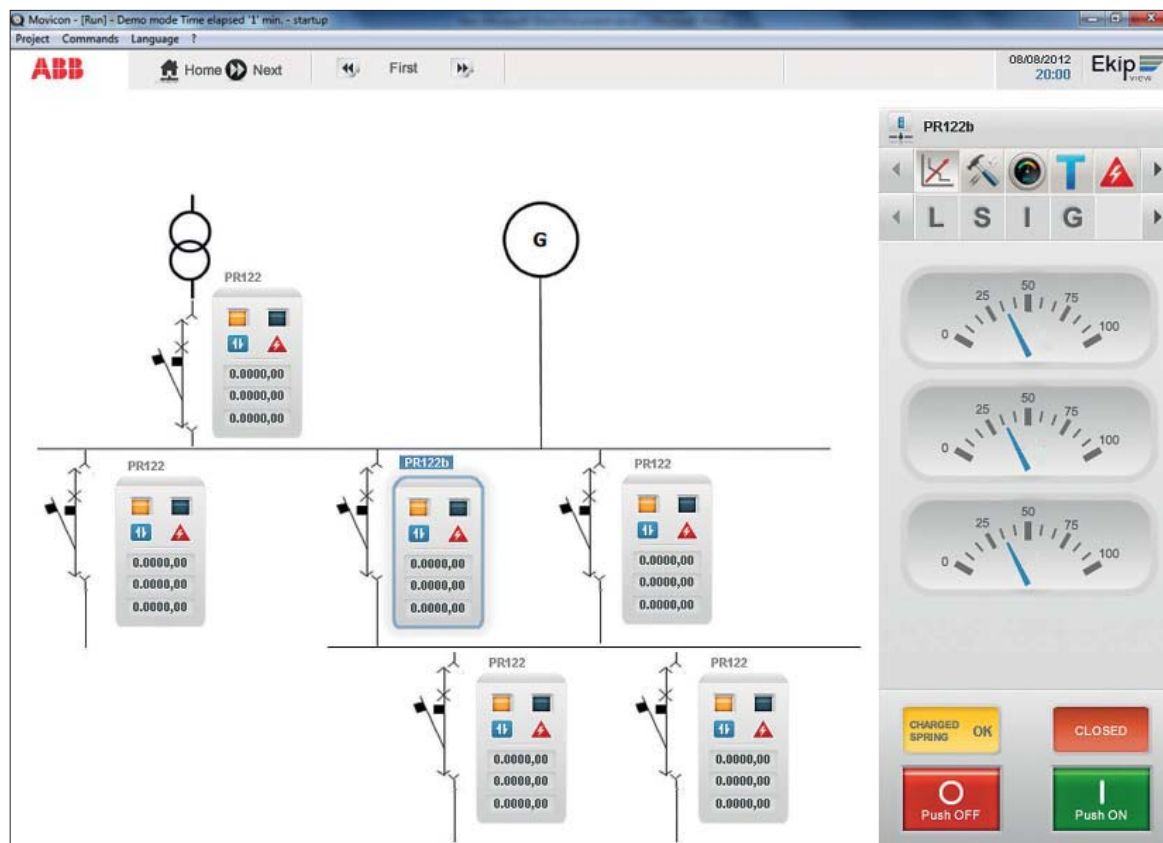
Ekip View -это идеальный инструмент для всех областей применения, требующих:

- дистанционного управления всей системой распределения энергии,
- мониторинга энергопотребления,
- обнаружения неисправностей в системе,
- определения среднего уровня потребления энергии для различных потребителей и процессов,
- профилактического планирования технического обслуживания.

4

Основные характеристики Ekip View:

- **Не требует сложной инженерной работы** и готовое к использованию **программное обеспечение**, которое помогает пользователю в определении и конфигурации устройств защиты без необходимости в каких-либо операциях по программированию и дополнительному монтажу.
- **Динамическая информационная панель;** После автоматического сканирования сети для каждого обнаруженного устройства Ekip View предлагает динамический символ, который объединяет и отображает наиболее важную информацию (состояние, электрические измерения, сигналы тревоги). Обширная библиотека электрических символов позволяет получить детальное изображение всей системы электроснабжения.
- **Анализ трендов;** мгновенные значения и уже полученные графики значений тока, мощности и коэффициентов мощности представляются графически и могут быть экспортированы в Microsoft Excel для детального анализа.
- **Отчеты;** разнообразные отчеты могут быть созданы на основе диагностики системы и сети связи. С помощью опции диспетчера аварийной сигнализации пользователь может получить самые важные указания по SMS или электронной почте.
- **Доступ через Интернет** к установке благодаря функции веб-сервера Ekip View.



ПО Ekip View

Параметры связи

Поддерживаемые протоколы	Modbus RTU	Modbus TCP
Физический уровень	RS 485	EtherNet
Максимальная скорость обмена данными	19200 бит/с	100 Мбит/с
Операционная система	Windows XP, Windows 7, Windows Vista, Windows 8	

Поддерживаемые устройства

Расцепители Emax 2	Ekip Com Modbus RS485	Ekip Com Modbus TCP
Расцепители Emax, T7, X1, T8	PR120/D-M, PR330/D-M	-
Расцепители Tmax T	PR222DS/PD, PR223DS	-
Расцепители Tmax XT	Ekip Com	-
Другие устройства	дополнительно ¹⁾	
Лицензии	- до 30 ²⁾ управляемых устройств - до 60 ²⁾ управляемых устройств - неограниченное количество ³⁾ управляемых устройств	

Функции диспетчеризации и контроля

Размыкание и замыкание автоматических выключателей ⁴⁾	•
Графики электрических параметров	•
Журнал графиков электрических параметров	•
Динамическая мнемодиаграмма распределительной системы	•
Автоматическое сканирование	•
Централизованная синхронизация времени	•
Функция веб-сервера	• ⁵⁾
Резервирование	дополнительно
Клиент-сервер OPC	дополнительно

Функции измерения ⁶⁾

Ток	•
Напряжение	•
Мощность	•
Энергия	•
Гармоники	•
Анализатор сети	•
Регистратор данных	•

Функции настройки

Настройка уставок защиты	•
Сброс аварийных сигналов	•

Диагностика

Аварийные сигналы функций защит	•
Аварийные сигналы устройства	•
Аварийные сигналы системы связи	•
Детальная информация о срабатывании	•
Журнал событий	•
Журнал срабатываний расцепителя защиты	•
Создание отчетов	•
Передача аварийных сигналов через SMS	дополнительно
Передача аварийных сигналов по электронной почте	дополнительно

Эксплуатационные данные

Количество коммутаций	•
Количество срабатываний	•
Износ контактов	•

Другие данные

Состояние автоматического выключателя	•
Положение автоматического выключателя ⁷⁾	•
режим работы местный/удаленный	•

1) по поводу интеграции других устройств в программное обеспечение Ekip View уточняйте в АББ

2) данная лицензия может быть расширена

3) в рамках физического предела используемого протокола

4) автоматические выключатели должны быть оснащены модулем актуатором Ekip Com Actuator и электрическими аксессуарами для управления

5) два клиентских сетевых доступа включены в стандартную лицензию, опционально до 5 доступов

6) в соответствии со значениями, измеряемыми расцепителями

7) автоматические выключатели должны быть оснащены вспомогательными контактами для сигнализации положения

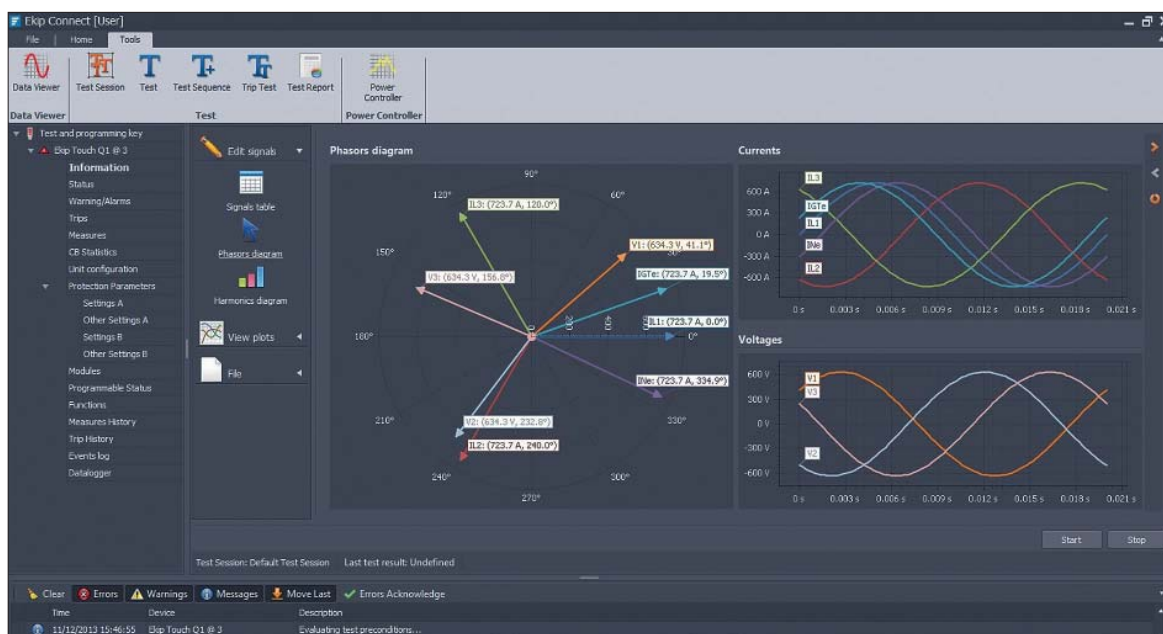
Системы диспетчеризации и устройства связи

Программные обеспечения для диспетчеризации и контроля

Ekip T&P Interface

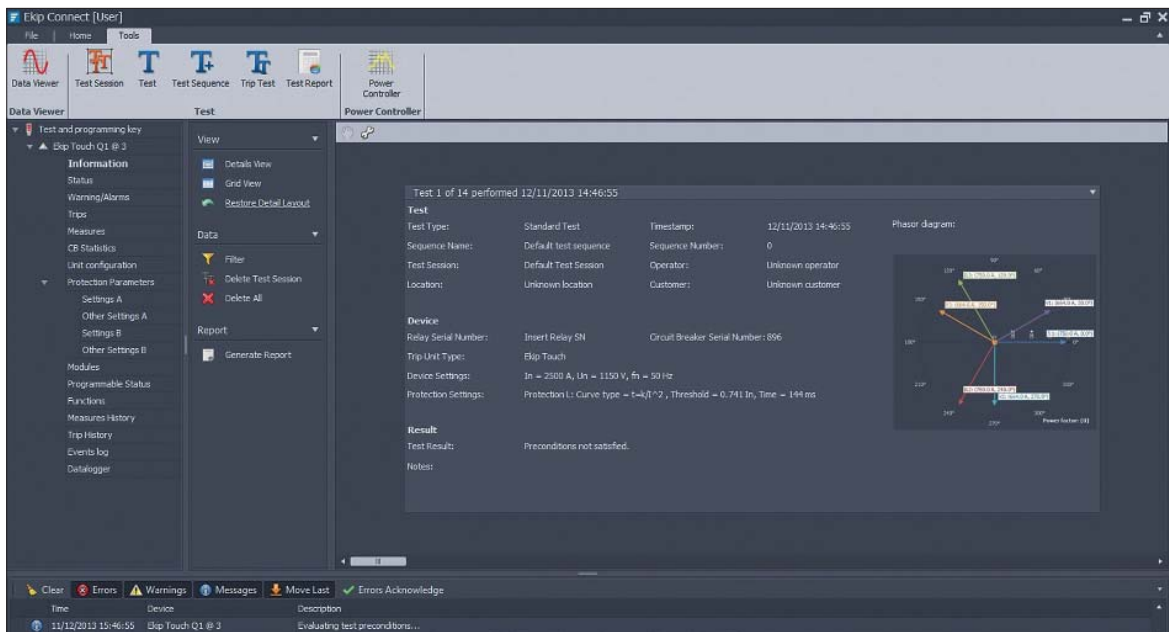
Приложение Ekip T&P Interface, интегрированное в ПО Ekip Connect и используемое вместе с устройством Ekip T&P, позволяет тестировать электронные расцепители защиты для проверки на правильность работы на этапах ввода в эксплуатацию и во время технического обслуживания системы.

Благодаря удобному и продвинутому графическому интерфейсу пользователь может легко выбрать необходимый тип теста для выполнения: от простых значений сигналов тока и напряжения до более сложных сигналов с наличием гармонических искажений.



1SDC000497F001

Программа создает и сохраняет все необходимые отчеты, ведя учет проведенных испытаний и позволяет задать необходимую информацию, такую как имя оператора, дата, серийный номер выключателя, тип теста и результат.



Аксессуары

Рабочие области выключателей Emax 2 5/2

Стандартный комплект поставки 5/4

Аксессуары для выключателей 5/6

Электрическая сигнализация	5/7
Управление	5/10
Безопасность	5/15
Защитные устройства и блокировки	5/16
Силовые выводы и подключения	5/18
Взаимная механическая блокировка и устройства автоматического ввода резерва (АВР)	5/20

Аксессуары и модули для расцепителей Ekip 5/23

Питание расцепителей и модулей	5/25
Возможности коммуникации	5/25
Сигнализация	5/27
Измерения и защита	5/28
Отображение информации и диспетчеризация	5/32
Тестирование и программирование	5/33

Запасные части 5/34

Аксессуары

Рабочие области выключателей Emax 2

Новые автоматические выключатели Emax 2 были разработаны для оптимизации установки аксессуаров и ввода в эксплуатацию.

Передняя часть автоматического выключателя состоит из двух функциональных областей, которые защищены отдельными крышками:

- **Область аксессуаров** для установки дополнительных аксессуаров и модулей в выключатель и расцепитель защиты Екёр. Доступ к посадочным местам, отведенным под аксессуары, можно получить, сняв переднюю крышку аппарата и защитную крышку аксессуаров. После снятия этих крышек область рабочего механизма по-прежнему остаётся отделённой и защищённой, что гарантирует безопасность для оператора.
- **Область безопасности** ограничивает зону рабочего механизма с накоплением энергии. Для проведения технического обслуживания рабочего механизма следует удалить крышки области аксессуаров и безопасности.

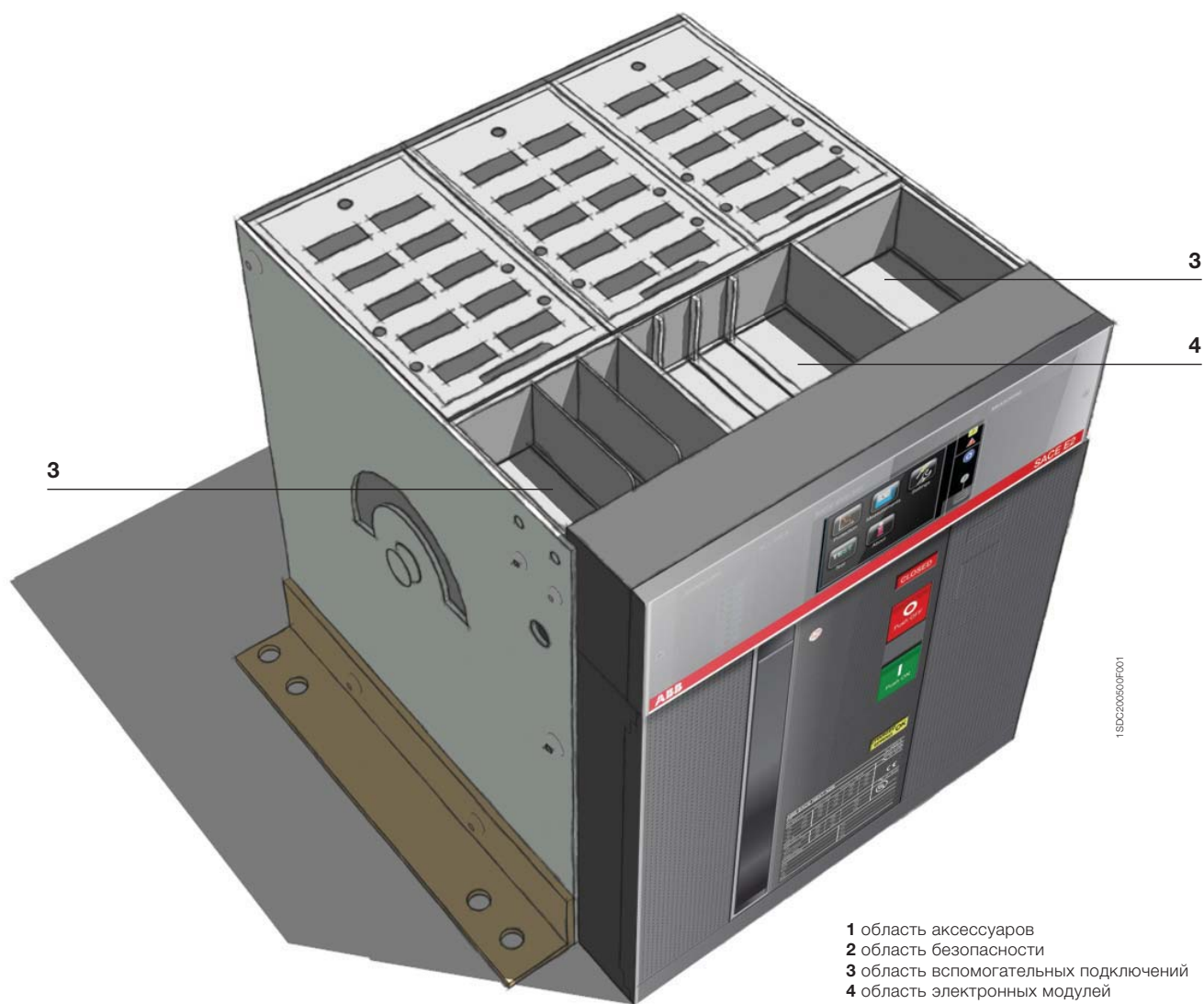
5



Благодаря отделению области рабочего механизма, монтаж аксессуаров значительно упрощается.

Клеммная коробка вспомогательных цепей также имеет две области:

- **Область вспомогательных подключений** используется для установки клеммников, к которым подключаются провода вторичных цепей. Для удобства выполнения вторичных цепей сначала можно подключить провода к клеммникам, а потом просто воткнуть их в соответствующие места в клеммной коробке.
- **Область электронных модулей** для расцепителей Ekip. Любые электронные модули устанавливаются непосредственно в верхней части автоматического выключателя или неподвижной части без необходимости демонтажа электронного расцепителя Ekip, тем самым сокращая время, необходимое для подключения и ввода в эксплуатацию аксессуаров.



Аксессуары

Стандартный комплект поставки

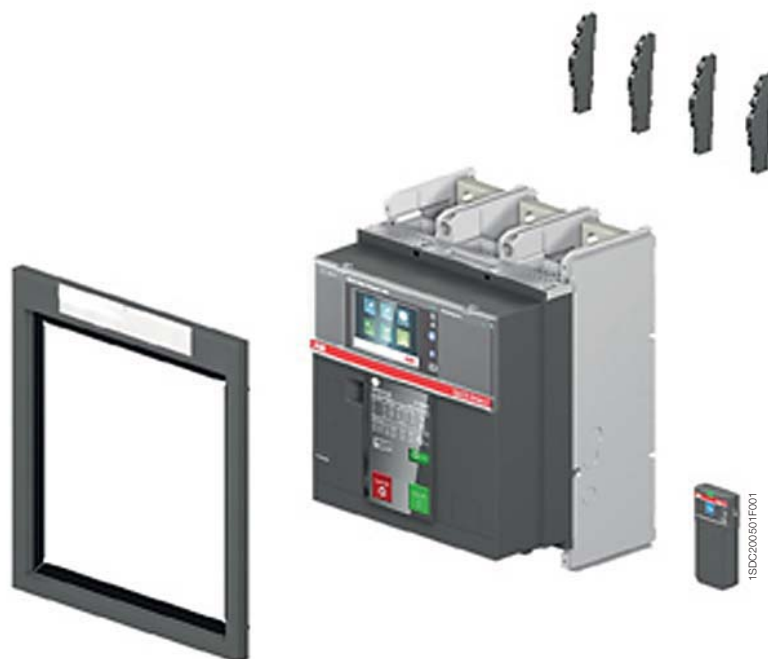
Стационарное исполнение автоматических выключателей и выключателей-разъединителей Emax 2 всегда поставляется в стандартной комплектации со следующими принадлежностями:

- фланец IP30 для двери распределительного устройства
- подъемные пластины для выключателей E2.2 ... E6.2
- передние выводы для автоматического выключателя E1.2
- ориентируемые задние выводы для выключателя E2.2 ... E6.2, установленные в конфигурации HR – HR

Кроме того, только для стационарных автоматических выключателей в комплект поставки входят:

- стандартные четыре контакта состояния замкнут/разомкнут - AUX 4Q
- механическая сигнализация срабатывания расцепителя защиты - TU Reset
- блок питания и тестирования Ekip TT, когда автоматический выключатель имеет дисплейный расцепитель защиты
- контакт S51 для сигнализации срабатывания расцепителя защиты Ekip
- пять клемм для вспомогательных подключений (4 контакта состояния + 1 контакт срабатывания по аварии)

5



Выкатное исполнение автоматических выключателей и выключателей-разъединителей всегда поставляется в стандартной комплектации со следующими принадлежностями:

- блокировка выкатывания замкнутого выключателя
- подъемные пластины для выключателей E2.2 ... E2.6
- рукоятка для вкатывания и выкатывания
- блокировка от вкатывания выключателя в несоответствующую фиксированную часть

Кроме того, только для выкатных автоматических выключателей:

- стандартные четыре контакта состояния замкнут/разомкнут - AUX 4Q
- механическая сигнализация срабатывания расцепителя защиты - TU Reset
- блок питания и тестирования Ekip TT, когда автоматический выключатель имеет дисплейный расцепитель защиты
- контакт S51 для сигнализации срабатывания расцепителя защиты Ekip
- пять клемм для вспомогательных подключений (4 контакта состояния + 1 контакт срабатывания по аварии).

В комплекте с фиксированной частью поставляются:

- фланец IP30 для двери распределительного устройства
- блокировка от вкатывания выключателя в несоответствующую фиксированную часть
- стандартная блокировка защитных шторок – SL
- ориентируемые задние выводы, установленные в конфигурации HR – HR



Аксессуары

Аксессуары для выключателей

Автоматические выключатели Emax 2 предлагают широкий ассортимент аксессуаров, разработанных для различных областей применения и требований заказчика к электроустановке.

	Автоматический выключатель		Выключатель-разъединитель		Производные версии		
	E1.2	E2.2 - E4.2 - E6.2	E1.2	E2.2 - E4.2 - E6.2	CS	MT	MTP
					E2.2 - E4.2 - E6.2		
Сигнализация							
Стандартные вспомогательные контакты состояния разомкнут/замкнут - AUX 4Q	●/●●	●/●●	○/○○	○/○○	-	-	-
Вспомогательные контакты состояния разомкнут/замкнут - AUX 6Q	-	○/○○	-	○/○○	-	-	-
Внешние вспомогательные контакты состояния разомкнут/замкнут - AUX 15Q	○/○○	○/○○	○/○○	○/○○	-	-	-
Вспомогательные контакты положения выкачен/вквачен - AUP	●	●	●	●	●	●	●
Контакт сигнализации готовности к включению - RTC	○/○○	○/○○	○/○○	○/○○	-	-	○○
Механическая сигнализация срабатывания расцепителя защиты - Кнопка TU Reset	●/●●	●/●●	-	-	-	-	-
Электрический контакт сигнализации срабатывания расцепителя защиты Ekip - S51	●/●●	●/●●	-	-	-	-	-
Контакт сигнализации взведённого состояния включающих пружин - S33 M/2 (поставляется с мотор-редуктором)	○/○○	○/○○	○/○○	○/○○	-	-	○○
Управление							
Реле отключения и реле включения - YO/YC	○/○○	○/○○	○/○○	○/○○	-	-	○○
Второе реле отключения и реле включения - YO2/YC2	○/○○	○/○○	○/○○	○/○○	-	-	○○
Реле минимального напряжения - YU	○/○○	○/○○	○/○○	○/○○	-	-	○○
Электронное устройство выдержки времени для реле минимального напряжения - UVD	○/○○	○/○○	○/○○	○/○○	-	-	○○
Мотор-редуктор - M	○/○○	○/○○	○/○○	○/○○	-	-	○○
Устройство дистанционного сброса после срабатывания - YR	○/○○	○/○○	-	-	-	-	-
Устройство тестирования реле отключения и включения - Test Unit YO/YC	○/●	○/●	○/●	○/●	-	-	●
Безопасность							
Блокировка врезным замком с ключом и навесным замком в разомкнутом состоянии - KLC и PLC	○/○○	○/○○	○/○○	○/○○	-	-	○○
Блокировка врезным замком с ключом и навесным замком в положении «вквачен / тест / выкачен» - KLP и PLP	●	○○	●	○○	○○	○○	○○
Блокировка защитных шторок - SL	●	●	●	●	●	●	●
Внешняя блокировка защитных шторок - SLE	-	●	-	●	-	-	-
Блокировка выкатывания выключателя в замкнутом состоянии	●	●●	●	●●	-	-	●●
Блокировка вкатывания/выкатывания при открытой двери шкафа - DLR	-	●	-	●	-	-	○○
Блокировка открывания двери шкафа, при вкваченном/тестовом положении - DLP	-	●	-	●	-	-	●
Блокировка открывания двери шкафа при включённом состоянии аппарата - DLC	○/○○	○/○○	○/○○	○/○○	-	-	○○
Блокировка от вкатывания выключателя в несоответствующую фиксированную часть	●/●●	●/●●	●/●●	●/●●	-	-	●●
Механический счётчик числа коммутаций - MOC	○/○○	○/○○	○/○○	○/○○	-	-	○○
Защитные устройства							
Защитная крышка конопок включения и отключения - PBC	○/○○	○/○○	○/○○	○/○○	-	-	○○
Фланец на дверь IP30	●/●	●/●	●/●	●/●	-	-	●/●
Крышка на дверь в замке IP54	○/●	○/●	○/●	○/●	-	-	●
Крышки силовых выводов - HTC / LTC	○	-	○	-	-	-	-
Межфазные перегородки - PB	○/●	○/●	○/●	○/●	-	-	○/●
Силовые выводы							
Ориентируемые задние выводы - HR/VR	○/●	●/●	○/●	●/●	-	-	●/●
Передние выводы - F	●/●	○/●	●/●	○/●	-	-	○/●
Другие типы выводов	○/●	○/●	○/●	○/●	-	-	●
Механическая взаимная блокировка и устройства ABP							
Механическая взаимная блокировка - MI	○/○○/●	○/○○/●	○/○○/●	○/○○/●	-	-	○○
Устройство автоматического ввода резерва (ABP) - ATS	○/○○	○/○○	○/○○	○/○○	-	-	○○

- Стандартно поставляется с стационарным выключателем
- Поставляется отдельно для стационарного выключателя
- Стандартно поставляется с подвижной частью выкатного выключателя
- Поставляется отдельно для подвижной части выкатного выключателя
- Поставляется с фиксированной частью
- Поставляется отдельно для фиксированной части



Электрическая сигнализация

Вспомогательные контакты состояния разомкнут/замкнут - AUX

Выключатели Emax 2 могут быть оснащены дополнительными контактами для сигнализации разомкнутого или замкнутого состояния выключателя. Стандартный блок из четырех переключающих контактов состояния всегда поставляется с автоматическими выключателями. Также доступны переключающие контакты в следующих конфигурациях:



Контакты состояния разомкнут/замкнут (AUX 4Q)		E1.2	E2.2 ... E6.2
4 вспомогательных контакта	стандартные	•	•
	цифровые сигналы	•	•
	смешанные	•	•
Дополнительные контакты состояния разомкнут/замкнут (AUX 6Q)			
6 вспомогательных контактов	стандартные	-	•
	цифровые сигналы	-	•
	смешанные	-	•
Дополнительные внешние контакты состояния разомкнут/замкнут (AUX 15Q)			
15 вспомогательных контактов	стандартные	•	•
	цифровые сигналы	•	•
Максимальное количество контактов состояния, которые можно установить		19	25

		Стандартные контакты	Контакты для цифровых сигналов
Тип		переключающие контакты	переключающие контакты
Минимальная нагрузка		100 мА при 24 В	1 мА при 5 В
Коммутационная способность			
Пост. ток	24 В	-	0,1 А
	125 В	0,3 А при 0 мс	-
	250 В	0,15 А при 0 мс	-
Перем. ток	250 В	5 А при $\cos\phi$ 1	-
		5 А при $\cos\phi$ 0,7	-
		5 А при $\cos\phi$ 0,3	-
	400 В	3 А при $\cos\phi$ 1	-
		2 А при $\cos\phi$ 0,7	-
		1 А при $\cos\phi$ 0,3	-

Электрические схемы: рис. 1, 81, 91

AUX 6Q является альтернативой модулю сигнализации Ekip 4K.

AUX 15Q является альтернативой механической взаимной блокировке (MI) и блокировкам DLP и DLC, если они установлены на правой стороне аппарата

Аксессуары

Аксессуары для выключателей

5



Дополнительные контакты положения - AUP

Для электрической сигнализации положения выкатного автоматического выключателя выкачен / тест / вкачен на фиксированной части может быть установлен один из следующих блоков контактов положения:

Дополнительные контакты положения (AUP)		E1.2	E2.2 ... E6.2
6 вспомогательных контактов	стандартные	•	-
	цифровые сигналы	•	-
5 вспомогательных контактов	стандартные	-	•
	цифровые сигналы	-	•
5 вспомогательных контактов (второй набор)	стандартные	-	•
	цифровые сигналы	-	•
Максимальное количество контактов положения, которые можно установить		6	10



		Стандартные	Контакты для цифровых сигналов
Тип		переключающие контакты	переключающие контакты
Минимальная нагрузка		100 мА при 24 В	1 мА при 5 В
Коммутационная способность			
Пост. ток	24 В	-	0,1 А
	125 В	0,3 А при 0 мс	-
	250 В	0,15 А при 0 мс	-
Перем. ток	250 В	5 А при $\cos\phi$ 1	-
		5 А при $\cos\phi$ 0,7	-
		5 А при $\cos\phi$ 0,3	-
	400 В	3 А при $\cos\phi$ 1	-
		2 А при $\cos\phi$ 0,7	-
		1 А при $\cos\phi$ 0,3	-

Электрические схемы: рис. 95, 96, 97



Контакт готовности к включению - RTC

Контакт сигнализации о готовности к включению - RTC - показывает, что автоматический выключатель готов к приему команды на замыкание. Автоматический выключатель готов к замыканию при выполнении следующих условий:

- автоматический выключатель разомкнут
- включающие пружины взведены
- нет команды на размыкание или блокировки команды замыкания
- расцепитель защиты Ekip не в сработавшем состоянии или произведен сброс срабатывания.

		Стандартный контакт	Контакт для цифровых сигналов
Тип		Переключающий	
Минимальная нагрузка		100 мА при 24 В	1 мА при 5 В
Коммутационная способность			
Пост. ток	24 В	-	0,1
	250 В	0,5 А при 0 мс / 0,2 А 10 мс	-
Перем. ток	250 В	3 А при $\cos\phi$ 0,7	-

Электрические схемы: рис. 71



TSC200509R001

Механическая сигнализация срабатывания расцепителя защиты - Кнопка TU Reset

Автоматические выключатели всегда стандартно оснащаются механическим устройством, которое сигнализирует о состоянии срабатывания расцепителя защиты. После того как расцепитель Ekip сработал в результате электрической неисправности, механическое сигнальное устройство ясно показывает состояние срабатывания на передней панели выключателя. Сработавшее состояние выключателя может быть сброшено только после возврата кнопки сигнализации TU Reset в исходное рабочее положение. Устройство соответствует стандарту ANSI 86T.

Контакт сигнализации срабатывания расцепителя защиты Ekip - S51

Контакт сигнализирует о размыкании автоматического выключателя вследствие срабатывания расцепителя защиты Ekip. Выключатель может быть замкнут только после возврата кнопки механической сигнализации срабатывания расцепителя защиты «TU Reset» в нормальное рабочее положение.

Переключающий контакт S51, который всегда поставляется со стандартной версией автоматических выключателей, также доступен для заказа отдельно в версии для цифровых сигналов (электрические характеристики аналогичны контакту RTC). Контакт S51 также может быть использован вместе с устройством для дистанционного сброса аварии - YR.

Электрические схемы: рис. 11

Контакт сигнализации взведённого состояния включающих пружин – S33 M/2

Этот контакт всегда поставляется вместе с мотор-редуктором для взвода включающих пружин; он удаленно сигнализирует о состоянии пружин включения рабочего механизма автоматического выключателя. Он доступен в стандартной версии и в версии для цифровых сигналов.

		Стандартный контакт	Контакт для цифровых сигналов
Тип		Переключающий контакт	Переключающий контакт
Минимальная нагрузка		100 мА при 24 В	1 мА при 5 В
Отключающая способность			
Пост. ток	24 В	-	0,1 А
	125 В	0,3 А при 0 мс	-
	250 В	0,15 А при 0 мс	-
Перем. ток	250 В	5 А при $\cos\varphi$ 1	-
		5 А при $\cos\varphi$ 0,7	-
		5 А при $\cos\varphi$ 0,3	-
	400 В	3 А при $\cos\varphi$ 1	-
		2 А при $\cos\varphi$ 0,7	-
		1 А при $\cos\varphi$ 0,3	-

Электрические схемы: рис. 12

Аксессуары

Аксессуары для выключателей



Управление

Реле отключения и включения - YO/YS

Электромагниты включения и отключения позволяют удаленно управлять выключателем. Размыкание всегда возможно при подаче команды отключения, в то время как замыкание возможно, только когда включающие пружины рабочего механизма взведены и выключатель готов к включению (расцепитель защиты не сработал).

Реле отключения и включения могут работать в импульсном режиме питания с длительностью импульса больше 100 мс. Кроме того, они могут работать и при постоянном питании. В этом случае, если команда на размыкание поступает постоянно, выключатель может быть замкнут только после снятия питания с реле отключения на время - не менее 30 мс, затем нужно подать команду замыкания на реле включения.

Электрические схемы: рис. 75, 77

Второе реле отключения и реле включения - YO2/YS2

Для некоторых установок основным требованием является повышенная надёжность выполнения команд управления автоматическим выключателем. Для соответствия этим требованиям автоматические выключатели Emax 2 могут быть оснащены двумя реле включения и отключения. Технические характеристики второго реле остаются такими же, как и первого.

Два реле включения и отключения могут быть использованы только для выключателей E2.2, E4.2 и E6.2 (для E1.2 доступно только 2 реле отключения); реле минимального напряжения не может быть использовано в этом случае.

Электрические схемы: рис. 72, 79

Характеристики

Напряжение питания (Un)	Перем. ток	Пост. ток
24 В	•	•
30 В	•	•
48 В	•	•
60 В	•	•
110...120 В	•	•
120...127 В	•	•
220...240 В	•	•
240...250 В	•	•
380...400 В	•	-
415...440 В	•	-
480...500 В	•	-
Рабочий диапазон напряжения питания (стандарт МЭК 60947-2)	YO/YO2: 70%...110% Un YS/YS2: 85%...110% Un	
Пусковая мощность (Ps)	300 ВА	300 Вт
Рабочая потребляемая мощность (Pc)	3,5 ВА	3,5 Вт
Время размыкания (YO/YO2)		
E1.2	20 мс	
E2.2 ... E6.2	35 мс	
Время замыкания (YS/YS2)		
E1.2	50 мс	
E2.2 ... E6.2	50 мс	

Устройство тестирования реле отключения и включения - Test Unit YO/YC

Блок тестирования реле отключения и включения используется для гарантии надёжности и точности работы реле отключения SOR и включения SCR при включении и отключении автоматического выключателя.

Блок тестирования обеспечивает проверку целостности цепи реле с номинальным рабочим напряжением между от 24 В до 250 В (переменного и постоянного тока), а также проверяет функционирование электронной цепи электромагнитов размыкания и замыкания.

Функционирование проверяется периодически с интервалом 20 с между тестами.

Устройство имеет сигнализацию с помощью светодиодов на передней панели, которые предоставляют следующую информацию:

POWER ON: питание включено

TESTING: тестирование

TEST FAILED: Сигнал после сбоя тестирования или при отсутствии вспомогательного питания

ALARM: Сигнал аварии подается после трех неудачных тестирований.

В блок встроены два реле с переключающими контактами для обеспечения дистанционной сигнализации о следующих событиях:

Неудачное тестирование - сброс происходит автоматически после устранения неисправности

Три неудачных тестирования - сброс происходит только при нажатии кнопки ручного сброса RESET на устройстве.

Характеристики устройства

Вспомогательное питание	24...250 В перем./пост. тока
Характеристики дополнительных реле	
Максимальный ток коммутации	6 А
Максимальное коммутируемое напряжение	250 В перем. тока

Аксессуары

Аксессуары для выключателей



Реле минимального напряжения – YU

Реле минимального напряжения размыкает автоматический выключатель при значительном падении напряжения или сбое питания. Реле может использоваться для безопасного удаленного отключения, для блокировки замыкания выключателя или для контроля напряжения силовых и вторичных цепей. Поэтому реле минимального напряжения обычно получает питание со стороны питания выключателя или от независимого источника.

Замыкание автоматического выключателя возможно только при подаче питания на реле.

Характеристики

Напряжение питания (Un)	Перем. ток	Пост. ток
24 В	•	•
30 В	•	•
48 В	•	•
60 В	•	•
110...120 В	•	•
120...127 В	•	•
220...240 В	•	•
240...250 В	•	-
380...400 В	•	-
415...440 В	•	-
480...500 В	•	-
Рабочий диапазон напряжения питания (стандарты МЭК 60947-2)	70%...110% Un	
Пусковая мощность (Ps)	300 ВА	300 Вт
Рабочая потребляемая мощность (Pc)	3,5 ВА	3,5 Вт
Время размыкания (YU)		
E1.2	30 мс	
E2.2 ... E6.2	50 мс	

Электрические схемы: рис. 73

Электронное устройство выдержки времени для реле минимального напряжения (UVD)

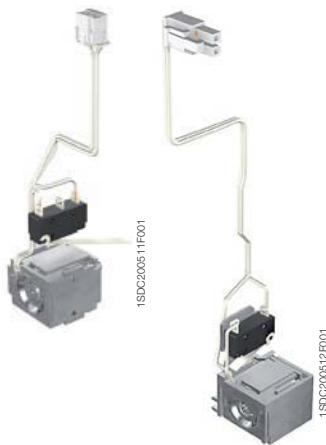
Реле минимального напряжения UVR можно подключить к электронному устройству задержки срабатывания для установки снаружи автоматического выключателя на дин-рейку, позволяя срабатывание реле с задержкой согласно заданному времени. Использование реле минимального напряжения с задержкой срабатывания рекомендуется для предотвращения отключения аппарата, когда сеть питания имеет кратковременные падения напряжения или сбои. Замыкание автоматического выключателя блокируется при отсутствии питания. С реле минимального напряжения UVR должно использоваться устройство задержки срабатывания UVD с тем же номинальным напряжением.

Характеристики

Напряжение питания (UVD)	Перем. ток	Пост. ток
24 -30 В	-	•
48 В	•	•
60 В	•	•
110 -127 В	•	•
220-250 В	•	•
Регулировка времени задержки срабатывания (YU + D):	0,5-1-1,5-2-3 с	

Устройство дистанционного сброса после срабатывания - YR

Катушка сброса срабатывания YR позволяет проводить удаленный сброс автоматического выключателя после срабатывания расцепителя защиты по аварии. Доступен для всех типоразмеров автоматических выключателей с различным напряжением питания:



Характеристики

Напряжение питания (Un)	Перем. ток	Пост. ток
24 В	•	•
110 В	•	•
220 В	•	•
Рабочий диапазон напряжения питания	90%...110% Un	

Электрические схемы: рис. 12 и 13

При питании реле сброса YR постоянным током команда управления должна иметь максимальный импульс 50мс. Реле сброса YR не может быть постоянно запитано постоянным током.

Аксессуары

Аксессуары для выключателей



1SDC200513F001

Мотор-редуктор - М

Мотор-редуктор автоматически взводит пружины включения автоматического выключателя. Мотор-редуктор оснащён концевым выключателем, который автоматически взводит пружины после из разрядки (пружины разряжаются при операции включения). При отсутствии питания мотор-редуктора пружины включения могут быть взведены вручную с помощью ручки накачки. Мотор-редуктор всегда поставляется с концевым контактом S33 M/2, который сигнализирует о взведении пружин.

Характеристики

Напряжение питания (Un)	Перем. ток	Пост. ток
24 -30 В	•	•
48-60 В	•	•
100...130 В	•	•
220...250 В	•	•
380...400 В	•	-
440...480 В (E2.2 ... E6.2)	•	-
Рабочий диапазон напряжения питания (стандарты МЭК 60947-2)	85%...110% Un	
Пусковая мощность (Ps)	300 ВА E1.2 500 ВА E2.2 ... E6.2	300 Вт E1.2 500 Вт E2.2 ... E6.2
Пусковое время	25мс	
Рабочая потребляемая мощность (Pc)	100 ВА E1.2 150 ВА E2.2 ... E6.2	100 Вт E1.2 150 Вт E2.2 ... E6.2
Время взвода		
E1.2	8 с	
E2.2 ... E6.2	7 с	

Электрические схемы: рис. 12 и 13

5



1SDC200514F001



1SDC200519F001



1SDC200519F001



1SDC200519F001



1SDC200519F001



1SDC200519F001



1SDC200520F001



1SDC200521F001

Безопасность

Замок с ключом для блокировки в разомкнутом состоянии - KLC

Благодаря этим устройствам безопасности выключатель Emax 2 можно заблокировать в разомкнутом состоянии. Замок также можно использовать во время ремонтных и эксплуатационных работ, когда снимается крышка области аксессуаров. Доступно устройство с замком с разными ключами - KLC-D (только для одного выключателя) или с одинаковыми ключами - KLC-S (для нескольких выключателей). В последнем случае имеются четыре различных комбинации ключей.

Emax 2 также позволяет установку дополнительных замков с ключами. С типом KLC-A можно использовать следующие замки с ключом:

- Ronis
- Profalux
- Kirk
- Castell

В этом случае замки с ключом должны поставляться заказчиком.

Блокировка навесными замками в разомкнутом состоянии - PLC

Данные блокировки под навесные замки сохраняют выключатель в разомкнутом состоянии, воздействуя на кнопку отключения механизма управления. Имеются три различных варианта навесного замка:

- Запирающее устройство с пластиковой конструкцией для максимум трех навесных замков 4 мм
- Запирающее устройство с металлической конструкцией для максимум двух навесных замков 8 мм
- Запирающее устройство с металлической конструкцией для одного навесного замка 7 мм или для держателей навесных замков

Навесные замки всегда поставляются заказчиком.

Блокировка замком с ключом в положении "вкочен" / "тест" / "выкочен" - KLP

Это устройство позволяет заблокировать подвижную часть выкатного выключателя в одном из трех положений: выкочен, тест, вкочен.

Это устройство может поставляться с замками с разными ключами - KLP-D или с одинаковыми ключами - KLP-S. Каждый автоматический выключатель может быть оснащен максимум двумя врезными замками.

Блокировка в выкоченном, тестовом и вкоченном положении может быть достигнута с помощью других врезных замков - KLP-A. Это устройство сделано для ключей Ronis, Profalux, Kirk и Castell, которые поставляются заказчиком. За исключением версии Castell на каждом выключателе может использоваться до двух врезных замков.

Кроме того, устройство дает возможность блокировки подвижной части выкатного выключателя в выдвинутом положении с помощью дополнительного врезного замка.

Блокировка навесным замком в положении "вкочен" / "тест" / "выкочен" - PLP

Данное устройство может содержать до трех навесных замков диаметром 8 мм.

Конструкция блокировки с навесными замками может также использоваться с врезными замками KLP. Кроме того, она дает возможность блокировки подвижной части выкатного выключателя в выдвинутом положении с помощью дополнительного врезного замка.

Блокировка защитных шторок - SL

Когда подвижная часть выкатного выключателя находится в тестовом положении, защитные шторки фиксированной части закрываются, обеспечивая достаточное изоляционное расстояние и физическое разделение токоведущих частей фиксированной части и задних выводов подвижной части. Кроме того, с помощью двух специальных механизмов верхние и нижние заслонки могут быть заблокированы независимо друг от друга. Блокировка всегда поставляется вместе с фиксированной частью выключателей Emax 2 и блокирует заслонки, используя максимум три навесных замка 4 мм, 6 мм или 8 мм.

Аксессуары

Аксессуары для выключателей



Защитные устройства и блокировки

Внешняя блокировка защитных шторок – SLE

Данный аксессуар заказывается отдельно и с помощью навесных замков 4 мм, 6 мм или 8 мм позволяет заблокировать защитные шторки непосредственно снаружи фиксированной части, избегая необходимости доступа внутрь корзины. Для обеих версий замков навесные замки всегда поставляются заказчиком.

Механизм блокировки выкатывания выключателя в замкнутом состоянии

Все выкатные выключатели Emax 2 всегда поставляются с блокировкой, которая предотвращает вкатывание и выкатывание подвижной части, когда выключатель находится в замкнутом состоянии. Для возможности вкатывания подвижной части автоматический выключатель должен находиться в разомкнутом состоянии.

5



Механическая блокировка выкатывания/вкатывания выключателя при открытой двери шкафа - DLR

Аксессуар, который устанавливается на фиксированной части и предотвращает вкатывание и выкатывание подвижной части при открытой двери распределительного щита.



Механическая блокировка открывания двери шкафа при вкоченном/положении тест выключателя – DLP

Это блокировочное устройство предотвращает открытие двери распределительного щита, когда подвижная часть выкатной версии автоматического выключателя находится во вкоченном или испытательном положении.

Выключатель может вкатываться, когда открыта дверь, которая затем может быть закрыта. Эта блокировка может быть установлена как на правой, так и на левой стороне фиксированной части. Блокировка доступна для выключателей E2.2, E4.2 и E6.2. При установке на правой части выключателя данная блокировка является альтернативой 15 внешним контактам состояния или блокировке DLC.

Механическая блокировка открывания двери шкафа при включённом состоянии выключателя - DLC

Предотвращает открывание двери отсека, когда выключатель находится в замкнутом состоянии (и вкоченном положении для выкатных автоматических выключателей).

Устройство также блокирует выключатель в замкнутом состоянии, когда дверь отсека открыта. При установке на правой части выключателя данная блокировка является альтернативой 15 внешним контактам состояния или блокировке DLP.

Блокировка от вкатывания выключателя в несоответствующую фиксированную часть

Выкатное исполнение выключателей стандартно поставляется со специальным блокирующим устройством, которое позволяет вкатывать подвижную часть только в соответствующую фиксированную часть.

Механический счётчик числа коммутаций - MOC

Количество операций включения и отключения часто является одним из данных, которое определяет частоту периодичных операций по техническому обслуживанию автоматических выключателей. С этим механическим счетчиком операций, который всегда виден на передней панели автоматического выключателя, пользователь знает, сколько механических операций выполнило устройство.





Защитная крышка кнопок включения и отключения - PBC

Этот аксессуар применяется в качестве защитных крышек выключателя и доступен в двух вариантах:

- Устройство защиты кнопок, которое блокирует выполнение операций нажатия на кнопки включения и отключения, если не используется специальный ключ.
- Устройство защиты кнопок, которое можно снабжать навесным замком и которое защищает одну или обе кнопки автоматического выключателя от нажатия.

Устройство PBC не совместимо с навесными замками PLC.



Фланцы со степенью защиты IP30

Всегда поставляется с автоматическим выключателем, защитная рамка помещается на дверь распределительного устройства для достижения степени защиты IP30 передней части выключателя.



Защитная крышка с IP54

Данная прозрачная крышка полностью защищает переднюю часть выключателя, обеспечивая класс защиты IP54. Эта принадлежность поставляется с двойным врезным замком (одинаковые или разные ключи).



Высокие и низкие крышки силовых выводов – HTC / LTC

Данные крышки используются для выводов, чтобы снизить риск прямого контакта с токоведущими частями выключателя. Имеются две версии для стационарных Emax 2: Высокие крышки силовых выводов HTC и низкие крышки LTC.



Межфазные перегородки - PB

Эти защитные устройства увеличивают расстояние изоляции между соседними полюсами. Перегородки доступны для всех типоразмеров Emax 2 в стационарном и выкатном исполнении.

Примечание: межфазные перегородки поставляются в комплекте с выводами EF и ES для стационарного выключателя

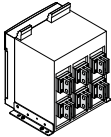
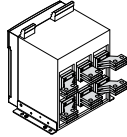
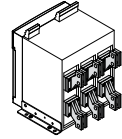
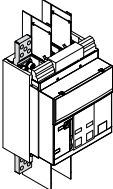
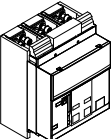
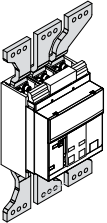
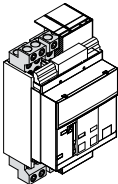
Аксессуары

Аксессуары для выключателей

Силовые выводы

Для автоматических выключателей Emax 2 доступен широкий выбор выводов, тем самым всегда гарантируется оптимальное решение для подключения к силовой цепи.

Силовые выводы для стационарных автоматических выключателей

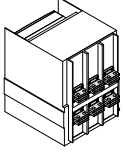
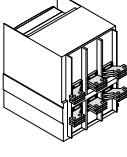
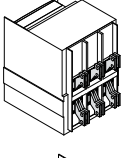
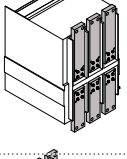
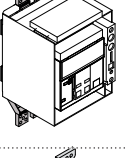
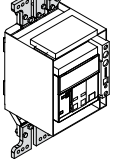
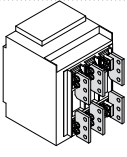
Тип	Обозначение		E1.2	E2.2	E4.2	E6.2
Задние ориентируемые выводы *	HR VR		Конструкция с одинарным выводом			
			<input type="radio"/>	<input checked="" type="radio"/> Iu = 2000 A	<input checked="" type="radio"/> Iu = 3200 A	<input checked="" type="radio"/> Iu = 5000 A
			Конструкция с двойным или тройным выводом			
				<input checked="" type="radio"/> Iu = 2500 A	<input checked="" type="radio"/> Iu = 4000 A	<input checked="" type="radio"/> Iu = 6300 A
Задние горизонтальные расширенные выводы	SHR			<input type="radio"/>		
Задние вертикальные расширенные выводы	SVR			<input type="radio"/>		
Передние удлинённые выводы	EF		<input type="radio"/>			
Передние выводы	F		<input checked="" type="radio"/>	<input type="radio"/>	<input type="radio"/>	<input type="radio"/>
Передние удлинённые расширенные выводы	ES		<input type="radio"/>			
Выводы для подключения медного/алюминиевого кабеля FcCuAl 4x240 мм ²	FcCuAl		<input type="radio"/>			

● Стандартная поставка

○ Поставляется отдельно

(*) Ориентируемые выводы поставляются по-умолчанию в конфигурации HR - HR.

Силовые выводы для фиксированных частей выкатных автоматических выключателей

Тип	Обозначение		E1.2	E2.2	E4.2	E6.2
Задние ориентируемые выводы *	HR VR		Конструкция с одинарным выводом			
			●	● Iu = 2000 A	● Iu = 3200 A	● Iu = 5000 A
Задние горизонтальные расширенные выводы	SHR		Конструкция с двойным или тройным выводом			
				● Iu = 2500 A	● Iu = 4000 A ○ Iu = 3200 A**	● Iu = 6300 A или для исполнения X
Задние вертикальные расширенные выводы	SVR			○		
Передние выводы	F			○	○	○
Передние удлиненные выводы	EF		○			
Передние удлиненные расширенные выводы***	ES		○			
Выводы для подключения медного/алюминиевого кабеля Fc CuAl FcCuAl 4x240 мм ²	Fc CuAl		○			
Плоские выводы	FL			○	○	○

● Стандартная поставка

○ Поставляется отдельно

(*) Ориентируемые выводы поставляются по-умолчанию в конфигурации HR - HR.

(**) Неподвижные части с Iu 3200A, укомплектованные задними ориентируемыми выводами с тройным выводом, гарантируют более высокие рабочие характеристики в установках распределительных устройств.

(***) Выводы ES устанавливаются на фиксированную часть с передними удлиненными выводами EF.

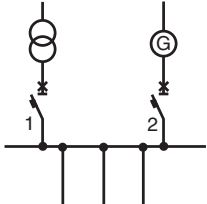
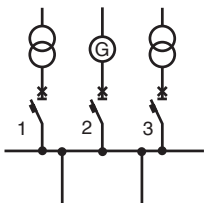
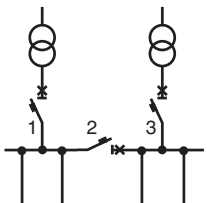
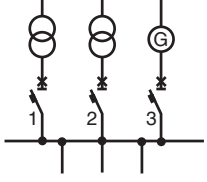
Аксессуары

Аксессуары для выключателей

Взаимная механическая блокировка и устройства автоматического ввода резерва (АВР)

Взаимная механическая блокировка

Эти системы тросиковых блокировок позволяют получить различные конфигурации размыкания и замыкания между двумя или тремя автоматическими выключателями. Имеются четыре типа конфигурации блокировки:

Типы блокировки	Возможное применение	Логика	Автоматические выключатели																								
Тип А																											
Исключает наличие двух автоматических выключателей в замкнутом состоянии одновременно	Основное электропитание и резервное электропитание 	<table border="1"> <tr> <td>1</td> <td>2</td> </tr> <tr> <td>0</td> <td>0</td> </tr> <tr> <td>1</td> <td>0</td> </tr> <tr> <td>0</td> <td>1</td> </tr> </table>	1	2	0	0	1	0	0	1	Доступно между автоматическими выключателями различных типоразмеров в стационарном и выкатном исполнении																
1	2																										
0	0																										
1	0																										
0	1																										
Тип В																											
Позволяет одновременное замыкание двух выключателей, если третий разомкнут. Последний может замыкаться при размыкании двух других.	Два источника питания от трансформаторов и одно резервное питание. 	<table border="1"> <tr> <td>1</td> <td>2</td> <td>3</td> </tr> <tr> <td>0</td> <td>0</td> <td>0</td> </tr> <tr> <td>1</td> <td>0</td> <td>0</td> </tr> <tr> <td>0</td> <td>0</td> <td>1</td> </tr> <tr> <td>1</td> <td>0</td> <td>1</td> </tr> <tr> <td>0</td> <td>1</td> <td>0</td> </tr> </table>	1	2	3	0	0	0	1	0	0	0	0	1	1	0	1	0	1	0	Доступно между автоматическими выключателями Е2.2, Е4.2 и Е6.2 в стационарном и выкатном исполнении						
1	2	3																									
0	0	0																									
1	0	0																									
0	0	1																									
1	0	1																									
0	1	0																									
Тип С																											
Разрешает одновременное замыкание двум из трех выключателей.	Две независимые сборные шины могут получать питание от одного трансформатора (секционный выключатель замкнут) или от двух трансформаторов (секционный выключатель разомкнут). 	<table border="1"> <tr> <td>1</td> <td>2</td> <td>3</td> </tr> <tr> <td>0</td> <td>0</td> <td>0</td> </tr> <tr> <td>1</td> <td>0</td> <td>0</td> </tr> <tr> <td>0</td> <td>1</td> <td>0</td> </tr> <tr> <td>0</td> <td>0</td> <td>1</td> </tr> <tr> <td>0</td> <td>1</td> <td>1</td> </tr> <tr> <td>1</td> <td>1</td> <td>0</td> </tr> <tr> <td>1</td> <td>0</td> <td>1</td> </tr> </table>	1	2	3	0	0	0	1	0	0	0	1	0	0	0	1	0	1	1	1	1	0	1	0	1	Доступно между автоматическими выключателями Е2.2, Е4.2 и Е6.2 в стационарном и выкатном исполнении
1	2	3																									
0	0	0																									
1	0	0																									
0	1	0																									
0	0	1																									
0	1	1																									
1	1	0																									
1	0	1																									
Тип D																											
Разрешает одновременное замыкание одного из трех автоматических выключателей.	Три источника питания на одной шине, которые не должны работать параллельно. 	<table border="1"> <tr> <td>1</td> <td>2</td> <td>3</td> </tr> <tr> <td>0</td> <td>0</td> <td>0</td> </tr> <tr> <td>1</td> <td>0</td> <td>0</td> </tr> <tr> <td>0</td> <td>1</td> <td>0</td> </tr> <tr> <td>0</td> <td>0</td> <td>1</td> </tr> </table>	1	2	3	0	0	0	1	0	0	0	1	0	0	0	1	Доступно между автоматическими выключателями Е2.2, Е4.2 и Е6.2 в стационарном и выкатном исполнении									
1	2	3																									
0	0	0																									
1	0	0																									
0	1	0																									
0	0	1																									

Механическая взаимная блокировка предлагает несколько решений для установки, которые упрощают их интеграцию в распределительное устройство. Блокировки могут быть установлены:

- вертикально **VR**
- горизонтально **HR**
- смешанно **L**

Могут поставляться различные типы блокировки в соответствии с максимальным расстоянием между двумя блокируемыми автоматическими выключателями:

Конфигурация	Тип А	Тип В, С, D
Горизонтальная	2750 мм	1600 мм
Вертикальная	1000 мм	1000 мм
Выключатели	E1.2	•
	E2.2	•
	E4.2	•
	E6.2	•

Для типов В, С и D максимальное расстояние между двумя дальними выключателями составляет 3200 мм для горизонтальной конфигурации и 2000 мм для вертикальной конфигурации. Все кабели можно отрезать, чтобы гарантировать простоту установки в распределительные устройства. Механическая блокировка не совместима с AUX 15Q или замками DLP и DLC, устанавливаемыми на правую сторону выключателя.



Блоки автоматического ввода резерва ATS021 и ATS022 (ATS)

Блоки АВР серии ATS021 и ATS022 представляют собой устройства переключения источников питания, используемые в установках, в которых требуется переключение с основной линии питания на резервную для обеспечения гарантии надёжного питания нагрузок, при аварии на одном из источников питания.

Эти устройства в состоянии контролировать всю процедуру переключения автоматически, но также предлагают команды для выполнения процедуры вручную. В случае перебоев основной линии питания происходит размыкание выключателя основной линии, запуск генераторной установки (если имеется) и замыкание резервной линии в соответствии с параметрами и выдержками времени, заданными пользователем. Таким же образом, когда основная линия возвращается в нормальное состояние, процедура переключения выполняется автоматически в обратном порядке.

Новое поколение блоков ATS предлагает самое передовое и универсальное решение для обеспечения непрерывности обслуживания. Устройства ATS021 и ATS022 могут использоваться со всеми автоматическими выключателями и выключателями-разъединителями серий Emax 2, Emax, Tmax и Tmax XT.

Устройства ATS021 и ATS022 были разработаны для автономного питания и не требуют вспомогательных источников питания. Устройство ATS022 также имеет возможность подключения вспомогательного источника питания, что дает возможность использования дополнительных функций.

Блоки ATS021 и ATS022 осуществляют контроль обеих линий питания и их анализ:

- перекос фаз;
- перекос частот;
- потеря фаз.

В дополнение к стандартным функциям управления устройство ATS022 также позволяет:

- выбрать приоритетную линию;
- управление третьим выключателем в качестве секционного аппарата или выключателя непериприоритетных нагрузок;
- модуль для интеграции в систему контроля по протоколу Modbus (требуется вспомогательное питание);
- считывать и устанавливать параметры и отображать измерения и сигналы тревоги с помощью графического дисплея.

Типичными областями применения являются: питание блоков ИБП (источника бесперебойного питания), операционные залы и основные медицинские службы, аварийное электроснабжение для гражданских зданий, аэропортов, гостиниц, центров обработки данных и телекоммуникационных систем, а также электроснабжение промышленных линий для непрерывных производственных процессов.

Для правильной конфигурации каждый выключатель, подключенный к устройству ATS021 или ATS022, должен быть оснащен следующими аксессуарами:

- механическая блокировка (рекомендуется);
- привод управления размыканием и замыканием;
- контакт для сигнализации состояния (разомкнут/замкнут) и контакт для сигнализации срабатывания;
- контакт для сигнализации положения выключателя (для выкатного автоматического выключателя).

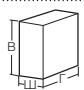
Схемы подключения выключателей Emax 2 к блокам ATS021 и ATS022 и примеры спецификаций для реализации систем АВР приведены в главе 8.

Аксессуары

Аксессуары для выключателей



Технические характеристики

		ATS021	ATS022	
Общие сведения	Вспомогательное питание	Не требуется	Не требуется (питание 24-110 В постоянного тока требуется только для связи Modbus и систем на 16 2/3 Гц)	
	Напряжение питания, Un	Макс. 480 В переменного тока	Макс. 480 В переменного тока	
	Частота, fn	50, 60 Гц	16 2/3, 50, 60, 400 Гц	
	Габаритные размеры		Ш мм	96
			В мм	144
Г мм			170	
Тип монтажа		Установка на двери распределительного устройства Установка на DIN-рейку	Установка двери распределительного устройства Установка на DIN-рейку	
Режим работы		Автоматический/ручной	Автоматический/ручной	
Характеристики	Контроль основной и резервной линий	•	•	
	Управление автоматическими выключателями основной и резервной линий	•	•	
	Настройка запуска генератора	•	•	
	Настройка отключения генератора с устанавливаемым временем задержки	•	•	
	Управление третьим выключателем - секционный аппарат и выключатель неприоритетных нагрузок	-	•	
	Выбор приоритетной линии	-	•	
	Связь по шине Modbus Rs485	-	•	
Дисплей	-	•		
Условия окружающей среды	Степень защиты	IP20	IP20	
	Рабочая температура	-20...+60 °C	-20...+60 °C	
	Влажность	5% - 90% без образования конденсата	5% - 90% без образования конденсата	
Настройки	Понижение напряжения	-30% ... -5% Un	-30% ... -5% Un	
	Перенапряжение	+5% ... +30% Un	+5% ... +30% Un	
	Пороги частоты	-10% / +10% fn	-10% ... +10% fn	
Тестирование	Режим тестирования	•	•	
	Режим тестирования генераторной установки	•	•	
Стандарты	Электронные устройства для использования в электроустановках	EN-МЭК 50178	EN-МЭК 50178	
	Электромагнитная совместимость	EN 50081-2	EN 50081-2	
		EN 50082-2	EN 50082-2	
		EN 50082-2	EN 50082-2	
	Условия окружающей среды	МЭК 68-2-1	МЭК 68-2-1	
МЭК 68-2-2		МЭК 68-2-2		
МЭК 68-2-3		МЭК 68-2-3		

Электрические схемы: рис. 98, 99, 100, 101, 102, 106.

Аксессуары

Аксессуары и модули для расцепителей Ekip

Аксессуары для электронных расцепителей позволяют использовать полный потенциал расцепителей Ekip с точки зрения сигнализации, связи, функции защиты и тестирования.

	Электронный расцепитель				
	Ekip DIP	Ekip Touch	Ekip Hi-Touch	Ekip G Touch	Ekip G Hi-Touch
Питание					
Ekip Supply	○	○	○	○	○
Батарея для расцепителей Ekip	●	●	●	●	●
Возможности связи					
Ekip Com		○	○	○	○
Резервный Ekip Com		○	○	○	○
Модуль актуатор Ekip Com Actuator	○	○	○	○	○
Ekip Link	○	○	○	○	○
Ekip Bluetooth	○	○	○	○	○
Сигнализация					
Ekip Signalling 2K		○	○	○	○
Ekip Signalling 4K ⁽¹⁾		○	○	○	○
Ekip Signalling 10K	○	○	○	○	○
Управление энергией					
Ekip Power Controller		○	○	○	○
Измерение и защита					
Ekip Measuring Pro		○	●	●	●
Ekip Measuring		○			
Ekip AUP	○	○	○	○	○
Ekip RTC	○	○	○	○	○
Ekip Synchrocheck		○	○	○	○
Ekip LCD		○	○	○	○
Модуль номинального тока RC или L OFF	○	○	○	○	○
Униполярный тород на центр звезды трансформатора		○	○	○	○
Торойд для защиты от токов утечки		○	○	○	○
Датчик тока внешней нейтрали	○	○	○	○	○
Отображение и контроль					
Щитовой дисплей Ekip Multimeter	○	○	○	○	○
Панель управления Ekip Control Panel	○	○	○	○	○
Тестирование и программирование					
Ekip TT	○	●	●	●	●
Ekip T&P и Ekip Programming	○	○	○	○	○

● Входит в стандартную поставку

○ Заказывается отдельно

⁽¹⁾ Доступно только для E2.2...E6.2

Аксессуары

Аксессуары и модули для расцепителей Ekip

Все аксессуары и модули автоматически распознаются расцепителями защиты Ekip без необходимости специальной конфигурации. На основе метода установки и подключения расцепителей электронные принадлежности можно разделить на следующие группы:

Установка	Модули	Примечание
Клеммная коробка	Модули-картриджи: Ekip Com Ekip Link Ekip 2K Ekip Supply Ekip Synchrocheck	- Модуль питания Ekip Supply позволяет подавать питание на расцепители от внешнего источника
		- При наличии модуля питания Ekip Supply могут быть установлены другие модули-картриджи
5 Область аксессуаров	Ekip LCD Модуль-актуатор Ekip Com Actuator Ekip RTC Ekip AUP Ekip Measuring Ekip Signalling 4K Модуль номинального тока Батарея для расцепителя Ekip	- Под модуль питания Ekip Supply выделено место в области установки в клеммной коробке; другие модули могут быть установлены по желанию в имеющиеся места
		- Дополнительно к модулю питания Ekip Supply может быть установлено до 2-х модулей на E1.2 и до 3-х на E2.2, E4.2 и E6.2
Разъем тестирования расцепителя Ekip	Ekip T&P и Ekip Programming Ekip TT Ekip Bluetooth	- Аксессуары устанавливаются в специальные места на передней части автоматического выключателя
		- Доступен расцепитель защиты с ЖК-дисплеем с возможностью настройки и функциями измерения
Внешний	Ekip Multimeter Панель управления Ekip Control Panel Ekip Signalling 10K Датчик тока внешней нейтрали Униполярный тороид Датчик тока утечки RC	- Благодаря дополнительным модулям Ekip RTC и Ekip AUP все расцепители Ekip могут собирать данные и отслеживать готовность к включению и положение выключателя. Модуль, получающий данные о разомкнутом / замкнутом положении, стандартно поставляется для всех расцепителей Ekip.
		- Модуль сигнализации Ekip Signalling 4K увеличивает возможность дистанционной сигнализации для E2.2, E4.2 и E6.2 и используется при установленном модуле питания Ekip Supply
		- Блоки подключаются к переднему разъему тестирования расцепителей даже во время работы устройства
		- Также совместимы с линейкой Tmax XT, Tmax и Emax
		- Щитовой дисплей Ekip Multimeter может подавать питание на расцепитель, к которому он подключён
		- Несколько дисплеев Ekip Multimeter и/или модулей сигнализации Ekip Signalling 10K могут подключаться одновременно к одному расцепителю Ekip
		- Датчики подключаются к расцепителю с помощью клеммной коробки автоматического выключателя



1SDC200538F001

Питание расцепителей и модулей

Модуль питания Ekip Supply

Модуль питания Ekip Supply позволяет запитывать все расцепители Ekip и дополнительные модули, установленные в клеммной коробке, от разных вспомогательных источников питания переменного или постоянного тока, имеющихся в распределительном устройстве. Модуль может быть в любое время установлен на клеммной коробке выключателя, а также позволяет установку модулей-картриджей, являясь альтернативой модулю вентиляции Ekip Fan.

Имеются две версии в соответствии с используемым напряжением:

- Ekip Supply – 110-240 В перем./пост. тока
- Ekip Supply – 24-48 В пост. тока

Электрические схемы: рис. 31, 32



1SDC200549F001

Возможности коммуникации

Модули связи Ekip Com позволяют интегрировать все автоматические выключатели Emax 2 в промышленные коммуникационные сети для дистанционного контроля и управления ими.

Модули могут устанавливаться на любые дисплейные расцепители защиты распределительных систем и для защиты генераторов Ekip Touch и Hi-Touch.

Так как они устанавливаются в клеммную коробку, можно поддерживать связь с выкатными выключателями, даже когда они находятся в выкатанном положении.

На автоматические выключатели Emax 2 можно установить несколько модулей Ekip Com одновременно, тем самым позволяя подключение к коммуникационным системам, использующим различные протоколы.

Модули Ekip Com поставляются в комплекте со вспомогательным контактом положения Ekip AUP и контактом готовности к включению Ekip RTC.

Модули Ekip Com Modbus RTU и Profibus оснащены DIP-переключателем, который позволяет вводить резистор 120Ω для терминации.

Для промышленного применения, где требуется высокая надежность сети связи, коммуникационные модули Ekip Com R, установленные вместе с соответствующими модулями Ekip Com, обеспечивают резервное подключение к сети.

Модули Ekip Com позволяют подключить расцепители Ekip к сетям, которые используют следующие протоколы:

Протокол	Модуль Ekip Com	Резервный модуль Ekip Com
Modbus RTU	Ekip COM Modbus RS-485	Ekip Com R Modbus RS-485
Modbus TCP	Ekip Com Modbus TCP	Ekip com R Modbus TCP
Profibus-DP	Ekip Com Profibus	Ekip Com R Profibus
Profinet	Ekip Com Profinet	Ekip Com R Profinet
EtherNet / IP	Ekip Com EtherNet / IP	Ekip Com R EtherNet / IP
DeviceNet	Ekip Com DeviceNet	Ekip Com R DeviceNet
IEC61850	Ekip Com IEC61850	Ekip Com R IEC61850

Электрические схемы: рис. 51 - 57. Резервная версия 61 - 66.

Аксессуары

Аксессуары и модули для расцепителей Ekip



Модуль связи Ekip Link

Модуль Ekip Link позволяет подключить выключатели Emax 2 к системе связи АББ для локального централизованного контроля распределительных устройств с помощью панели управления Ekip Control Panel и использовать автоматический выключатель в качестве устройства управления энергией с функцией Ekip Power Controller. Модуль Ekip Link подходит для всех расцепителей Ekip и в любое время может быть установлен в клеммную коробку выключателя, даже при наличии модулей связи Ekip Com. Таким образом, можно иметь одновременно локальный контроль по шине Ekip Link с помощью панели управления Ekip Control Panel и системный контроль за всей установкой с помощью блоков связи Ekip Com.

Модули Ekip Link поставляются в комплекте со вспомогательным контактом положения Ekip AUP и контактом готовности к включению Ekip RTC.

Электрические схемы: рис. 58

5



Модуль-актуатор Ekip Com Actuator

Модуль исполнительного механизма Ekip Com Actuator позволяет дистанционно управлять размыканием и замыканием автоматических выключателей Emax 2, командами, посылаемыми по шинам связи.

Модуль-актуатор Ekip Com Actuator является дополнительным аксессуаром и может применяться для всех расцепителей защиты, оснащённых модулями связи Ekip Com или Ekip Link. Ekip Com Actuator устанавливается справа на передней панели автоматического выключателя в области аксессуаров.

Электрические схемы: рис. 76, 78



Модуль беспроводной связи Ekip Bluetooth

Ekip Bluetooth позволяет удаленное беспроводное подключение к расцепителю с помощью портативного ПК, планшета или смартфона, на котором установлено программное обеспечение Ekip Connect. Устройство подключается к переднему разъему тестирования, имеющемуся на всех расцепителях Ekip в автоматических выключателях Emax 2 и Tmax XT, и подавать питание с помощью литий-ионного аккумулятора.



Сигнализация

Модуль сигнализации Ekip Signalling 2K

Модуль сигнализации Ekip Signalling 2K предоставляет два входных и два выходных контакта для управления и дистанционной сигнализации аварий и аварийных срабатываний автоматического выключателя. Ekip Signalling можно программировать через дисплей расцепителя. Кроме того, с помощью программного обеспечения Ekip Connect можно свободно сконфигурировать комбинацию событий. Модули подходят для всех версий расцепителей защиты для распределения энергии и защиты генератора Ekip Touch и Hi-Touch.

Имеются три различных модуля сигнализации Ekip Signalling 2K: Ekip 2K-1, Ekip 2K-2, Ekip 2K-3. Таким образом, может быть установлено одновременно не более трех модулей для E2.2, E4.2, E6.2 и двух для E1.2.

Электрические схемы: рис. 41, 42, 43



Модуль сигнализации Ekip Signalling 4K

Модуль сигнализации Ekip Signalling 4K для E2.2 - E4.2 - E6.2 обеспечивает четыре входных контакта и четыре выходных контакта для контроля и дистанционной сигнализации. Его можно программировать через дисплей расцепителя. Кроме того, с помощью программного обеспечения Ekip Connect можно свободно сконфигурировать комбинацию событий.

Он устанавливается в области аксессуаров в левой передней части расцепителей защиты версий Ekip Touch и Hi-Touch и не требует удаления самого расцепителя.

Электрические схемы: рис. 2



Устройство сигнализации Ekip Signalling 10K

Ekip Signalling 10K является устройством сигнализации для установки на DIN-рейке для автоматических выключателей Emax 2. Блок обеспечивает десять контактов для электрической сигнализации предаварийных и аварийных сигналов расцепителей защиты. При подключении с помощью программного обеспечения Ekip Connect контактам можно свободно задавать связь с каким-либо событием и сигналом тревоги или комбинацией обоих.

Несколько устройств Ekip Signalling 10K (не более 4-х) могут подключаться одновременно к одному расцепителю Ekip.

Модуль Ekip Signalling 10K может получать питание как постоянного, так и в переменного тока, и может быть подключен к расцепителям Ekip Touch and Hi-Touch через локальную шину или модули Ekip Link.

Электрические схемы: рис. 103

Аксессуары

Аксессуары и модули для расцепителей Ekip

Характеристики выходных контактов		Количество контактов		
Тип	Моностабильный	Ekip 2K	Ekip 4K	Ekip 10K
Максимальная коммутируемая мощность (резистивная нагрузка)	1250 ВА			
Максимальное коммутируемое напряжение	150 В пост. тока / 250 В перем. тока			
Максимальный коммутируемый ток		2	4	10
30 В пост. тока	2 А	выхода + 2 входа	выхода + 4 входа	выходов + 11 входов
50 В пост. тока	0,8 А			
150 В пост. тока	0,2 А			
250 В перем. тока	4 А			
Напряжение изоляции контакта/реле	2000 В действ. (1 мин при 50 Гц)			

Питание устройства сигнализации Ekip Signalling 10K

Вспомогательный источник питания	24-48 В пост. тока, 110-240 В перем./пост. тока
Диапазон напряжений	21,5-53 В пост. тока, 105-265 В перем./пост. тока
Номинальная мощность	8 Вт

5



1SBC200647F001

Сигнальные контакты для расцепителей Ekip

Расцепители Ekip могут получать данные о готовности к включению выключателя (RTC) и положении выключателя в фиксированной части с помощью дополнительных сигнальных контактов Ekip RTC и Ekip AUP. Эти контакты, устанавливаемые в области аксессуаров автоматических выключателей, доступны с Ekip Dip, Ekip Touch и Ekip Hi-Touch.

Модули связи Ekip COM и модули Ekip Link всегда поставляются с контактами Ekip AUP и Ekip RTC.

Измерение и защита

Модуль измерения Ekip Measuring

Модуль измерения Ekip Measuring позволяет расцепителю защиты Ekip Touch измерять напряжение фаз и нейтрали, коэффициент мощности, частоту, мощность и энергию. Модуль Ekip Measuring устанавливается справа в передней части расцепителей защиты Ekip для распределения энергии Ekip Touch без необходимости демонтажа самого расцепителя. Разъёмы для подключения цепей измерения напряжения устанавливаются по умолчанию на клеммнике автоматического выключателя E1.2...E6.2.

Стандартно разъёмы подключения цепей измерения выводятся на клеммную коробку стационарного автоматического выключателя и подвижной части выкатного исполнения (клеммы V1, V2, V3, Vn в клеммной коробке стационарного выключателя или фиксированной части). Для цепей измерения с номинальным напряжением больше 690 В необходимо использовать только внешнее подключение и внешний понижающий трансформатор напряжения. Модуль должен быть отключен для испытаний на изоляцию.

Электрические схемы: рис. 20, 21, 22, 23



1SBC200646F001



1SD2C200549F001



1SD2C200550F001

Модуль измерения Ekip Measuring Pro

Модуль имеет то же подключение и характеристики, что и измерительный модуль Ekip Measuring. Кроме того, версия Ekip Measuring Pro имеет:

- Функции защиты по напряжению, частоте и обратной мощности
- Питание расцепителя защиты Ekip (при линейном напряжении выше 85 В)
- Светодиод, сигнализирующий о напряжении на главных шинах.

Модуль измерения Ekip Measurement Pro всегда входит в стандартный комплект поставки с расцепителями защиты Ekip Hi-Touch, Ekip G Touch и Ekip G Hi-Touch.

Электрические схемы: рис. 20, 21, 22, 23

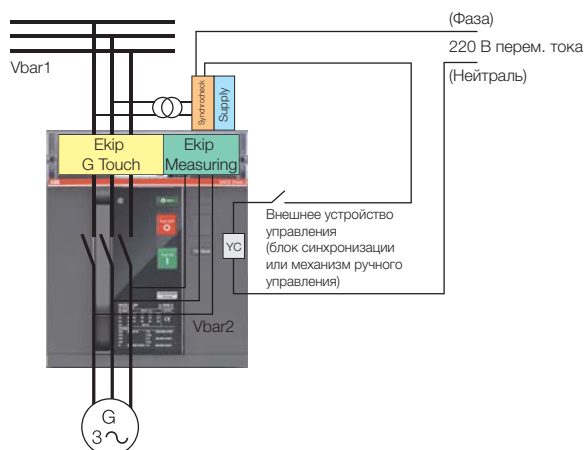
Модуль синхронизации Ekip Synchrocheck

Этот модуль делает возможным управление условиями синхронизации для двух параллельных линий.

Модуль можно использовать со всеми версиями расцепителей защиты для распределения энергии и защиты генератора Ekip Touch и Hi-Touch, оснащенных измерительным модулем Ekip Measuring Pro.

Модуль Ekip Synchrocheck собирает данные о напряжении двух фаз одной линии с помощью внешнего трансформатора и через модуль Ekip Measuring Pro – напряжение другой линии. Интегрированный выходной контакт, который активируется при достижении условий синхронности и который позволяет замыкать автоматический выключатель с помощью подключения в реле включения.

Характеристики выходных контактов		Количество контактов	
Тип	Моностабильный	Модуль синхронизации Ekip Synchrocheck 1 ВЫХОД	
Максимальная коммутируемая мощность (резистивная нагрузка)	1250 ВА		
Максимальное коммутируемое напряжение	150 В пост. тока / 250 В перем. тока		
Максимальный коммутируемый ток			
	30 В пост. тока		2 А
	50 В пост. тока		0,8 А
	150 В пост. тока		0,2 А
	250 В пост. тока	4 А	
Напряжение изоляции контакта/реле	2000 В действ. (1 мин при 50 Гц)		



Электрические схемы: рис. 48

Аксессуары

Аксессуары и модули для расцепителей Ekip



Расцепитель защиты Ekip LCD

Для установок в особо агрессивных средах, применяемых при низкой температуре, высокой влажности или наличии пыли или химических реагентов, расцепители защиты Ekip можно заказать с интерфейсом черно-белого ЖК-дисплея с кнопками для навигации. Эта версия гарантирует превосходную устойчивость за счет интеграции всех функций в отношении защит, измерительных возможностей и возможности оснащения аксессуарами, доступных для цветного сенсорного экрана.



Модуль номинального тока

Модули номинального тока устанавливаются на передней панели зоны расцепителя защиты и могут быть легко заменены на всех расцепителях. Благодаря широкому набору номиналов модулей настройка уставок функций защиты выполняется в соответствии с фактическим номинальным током установки.

Модули номинального тока дают преимущество в установках, которые могут потребовать дальнейшего наращивания мощности или в случаях, когда питание должно быть временно ограничено (например, при использовании передвижной генераторной установке). Функцию защиты от перегрузки (L) можно отключить в любое время с помощью версии модуля номинального тока L OFF. Для каждой стандартной версии модуля номинального тока существует соответствующая версия с отключённой функцией защиты от перегрузки L OFF.

Автоматический выключатель	Доступные модули номинального тока (в двух версиях: стандартной и с отключённой функцией защиты от перегрузки – L OFF)
E1.2	400-630-800-1000-1250-1600
E1.2 250	100-200-250
E2.2	400-630-800-1000-1250-1600-2000-2500
E2.2 250	100-200-250
E4.2	400-630-800-1000-1250-1600-2000-2500-3200-4000
E6.2	400-630-800-1000-1250-1600-2000-2500-3200-4000-5000-6300

Также доступны специальные модули номинального тока для защиты от токов утечки. Данный модуль номинального тока используется совместно с датчиком тока RC.

Автоматический выключатель	Доступные модули номинального тока для защиты от токов утечки RC.
E1.2	400-630-800-1000-1250-1600
E1.2 250	100-200-250
E2.2	400-630-800-1000-1250-1600-2000-2500
E2.2 250	100-200-250
E4.2	400-630-800-1000-1250-1600-2000-2500-3200-4000



1SDC200887F001

Внешний датчик тока нейтрали

Только для трехполюсных автоматических выключателей; обеспечивает защиту нейтрального проводника путем подключения к расцепителю Ekip. Поставляется отдельно.

Электрические схемы: рис. 27



1SDC200566F001

Униполярный торойд для проводника заземления источника питания

Расцепители защиты с дисплеем Ekip Touch и Ekip Hi-Touch в версии для распределения энергии и защиты генератора могут использоваться для защиты от замыкания на землю совместно с униполярным торойдом, располагаемым на проводнике, который соединяет центр звезды трансформатора СН / НН с землей: в этом случае защитное заземление называется системой с возвратом тока через землю. Доступно 4 различных типоразмера торойдов на 100, 250, 400, 800 А.

Электрические схемы: рис. 25



1SDC200557F001

Торойд для защиты от токов утечки

Торойд для защиты от токов утечки RC может быть подключён к расцепителям защиты Ekip Touch и Ekip Hi-Touch, оснащённые модулями номинального тока RC, и обеспечивает контроль токов утечки на землю в диапазоне 3...30 А. Торойд устанавливается на сборные шины и является альтернативой униполярному торойду.

Электрические схемы: рис. 24

Аксессуары

Аксессуары и модули для расцепителей Ekip



Отображение информации и диспетчеризация

Щитовой дисплей Ekip Multimeter

Ekip Multimeter – дисплейный блок для установки на передней части распределительного устройства для автоматических выключателей Emax 2, оснащенных электронными расцепителями защиты Ekip. Ekip Multimeter имеет размер 96 x 96 мм и оснащён большим сенсорным дисплеем и обеспечивает отображение измерений с тем же уровнем точности. При подключении к расцепителям защиты Ekip Multimeter обеспечивает настройку параметров и установок защиты.

К одному расцепителю Ekip можно подключить до 4 дисплеев Ekip Multimeter для отображения тока, напряжения, мощности и энергии.

Ekip Multimeter может питаться постоянным током (24-48 В пост. тока или 110-240 В пост. тока) или переменным током (110-240 В перем. тока). Он оснащен выходом 24 В пост. тока, который питает расцепитель, к которому он подключен.

Питание	24-48 В пост. тока, 110-240 В перем./пост. тока
Диапазон питания	21,5-53 В пост. тока, 105-265 В перем./пост. тока
Номинальная мощность	8 Вт

Панель управления Ekip Control Panel

Панель управления Ekip Control Panel обеспечивает управление и мониторинг автоматических выключателей Emax 2, подключенных к системе Ekip Link.

Панель поставляется уже оснащенной программным обеспечением для контроля и не требует программирования. Для Ekip Control Panel требуется источник питания 24 В пост. тока, и она оснащается:

- 2 портами RJ45 EtherNet для подключения к системе Ekip Link и к локальной сети для удаленного управления через веб-сервер
- 1 последовательным портом RS485 для интеграции сети Modbus, если она будет использоваться с автоматическими выключателями серии Tmax, Tmax XT и Emax
- 4 порта USB для загрузки данных.





1SDC200688F001

Тестирование и программирование

Блок питания и тестирования Ekip TT

Ekip TT представляет собой устройство, которое позволяет проверить, что механизм срабатывания выключателя работает правильно (тест на срабатывание).

Оно также обеспечивает питанием расцепитель, не снабженный вспомогательным источником питания, так чтобы последнее срабатывание защитного устройства могло отображаться непосредственно на экране или путем загорания соответствующего светодиода.

Устройство может быть подключено к переднему разъему тестирования любого расцепителя Ekip выключателей Emax 2. Ekip TT поставляется в комплекте с дисплейными расцепителями защиты Ekip Touch и Ekip Hi-Touch для возможности задания параметров.



1SDC200661F001

Блок тестирования и программирования Ekip T&P

Ekip T&P представляет собой комплект, включающий различные компоненты для программирования и тестирования электронных расцепителей защиты.

В комплект входит:

- Блок Ekip T&P;
- Блок Ekip TT;
- адаптеры для расцепителей Emax, Tmax и Tmax XT;
- кабель USB для подключения блока Ekip T&P к расцепителям Ekip;
- компакт-диск с программой Ekip Connect.

Блок Ekip T&P подключается с одной стороны к порту USB персонального компьютера, а с другой стороны посредством кабеля к защитному расцепителю выключателя серий Emax 2, Emax, Tmax и Tmax.

Блок Ekip T&P выполняет автоматическое тестирование, ручное тестирование и тестирование срабатывания устройства, к которому он подключен, и генерирует отчеты.

Эти функции управляются через интерфейс Ekip T&P, который активируется непосредственно программой Ekip Connect при подключении Ekip T&P к ПК.



1SDC200661F001

Ekip Programming

Ekip Programming - это устройство, которое позволяет запрограммировать и настроить расцепитель защиты. При этом данный блок не имеет возможности тестирования характеристик у функций защиты.

Подключение к расцепителю защиты и компьютеру аналогичны блоку Ekip T&P.

Запасные части

Для выключателей Emax 2 доступны следующие запасные части:

- Передняя и боковые защитные крышки аппарата
- Отключающая катушка расцепителя защиты
- Дугогасительная камера
- Полюс выключателя
- Механизм управления
- Рычаг взведения включающих пружин
- Рычаг выкатывания
- Рукоятка выкатывания и боковые пластины выкатывания
- Силовые контакты фиксированной части выкатного автоматического выключателя
- Изолирующие шторки для фиксированной части
- Расцепители защиты и датчики тока с проводами
- Прозрачная защита для расцепителя
- Основание для расцепителей защиты
- Клеммная коробка и скользящие контакты
- Смазка и масло

Дополнительную информацию смотрите в каталоге запасных частей

Применение автоматических выключателей Emax 2

Общие сведения	6/2
Типоразмеры	6/3
Исполнения	6/4
Полюса	6/5
Выводы	6/6
Степень защиты	6/7
Потери мощности	6/7
Влияние температуры	6/8
Кривые токоограничения	6/9

Условия применения	
Температура	6/10
Условия окружающей среды	6/10
Виброустойчивость	6/10
Электромагнитная совместимость	6/10

Установка в распределительных щитах	6/11
Положение	6/12
Питание	6/12
Изоляционные расстояния и подключение	6/12
Типы сборных шин	6/14
Аксессуары	6/14

Технические характеристики в распределительных щитах	6/15
---	-------------

Применение автоматических выключателей Emax 2

Общие сведения

Новая линейка воздушных автоматических выключателей Emax 2 сохраняет высочайшие традиции надежности и уровень исполнения, присущие всем линейкам оборудованию концерна ABB.

Новые автоматические выключатели Emax 2 представлены в четырех типоразмерах. Габаритные размеры аппаратов оптимизированы и позволяют создавать решения для самых сложных и компактных применений.

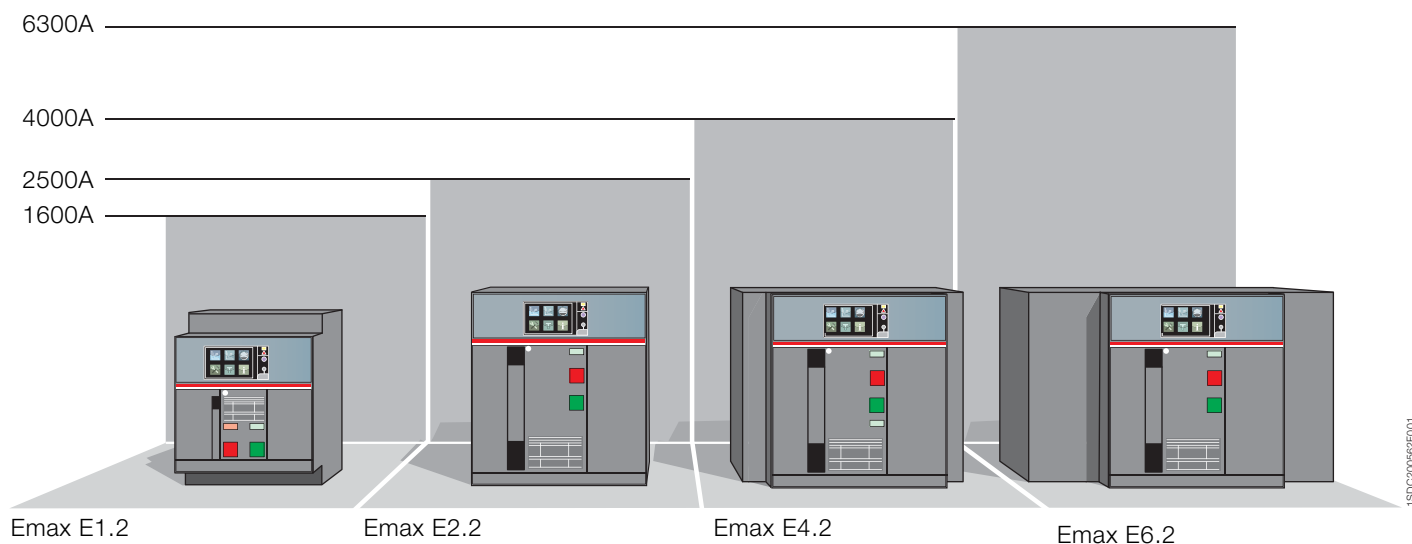
Двойная изоляция силовых цепей внутри автоматического выключателя, применение дополнительной межполюсной изоляции гарантируют безопасность работы с автоматическими выключателями Emax 2. Кроме того, новый дизайн функциональных частей внутри автоматических выключателей Emax 2 был разработан для того, чтобы сделать процесс установки и использования дополнительных аксессуаров безопасным, простым и интуитивно понятным.

Отличительные характеристики	Преимущества
<p>6</p> <p>Простота применения и безопасность</p>	<p>Экономия времени:</p> <ul style="list-style-type: none"> - установки аксессуаров - силового подключения - настройки - ввода в эксплуатацию - технического обслуживания
	<p>Повышение уровня безопасности</p>
	<p>- Расцепители защиты Ekip полностью взаимозаменяемы. Процесс установки не требует снятия кожуха автоматического выключателя.</p>
	<p>- Быстрая конфигурация и настройка расцепителей Ekip</p>
	<p>- Электронные модули, расширяющие функционал расцепителя, устанавливаются на клеммной коробке без необходимости снятия расцепителя и защитного экрана</p>
	<p>- Аксессуары автоматических выключателей втычные и монтируются без дополнительного инструмента</p>
	<p>- Новая клеммная коробка позволяет быстро подключить дополнительные цепи автоматических выключателей благодаря использованию зажимных клемм</p>
	<p>- Ориентируемые задние выводы для всех типоразмеров позволяют изменять подключение аппарата к силовой цепи в любой момент времени</p>
	<p>- Логика комплектации аксессуарами едина для всего семейства воздушных автоматических выключателей</p>
	<p>- Место крепления и клеммники каждого аксессуара промаркированы для большей надежности при монтаже и подключении</p>
<p>- Зона установки аксессуаров функционально отделена от защищенной зоны основного механизма аппарата</p>	
<p>- При снятии кожуха механические блокировки в разомкнутом состоянии остаются в неизменном положении</p>	
<p>- Вкатывание и выкатывание аппарата происходит по специальным направляющим</p>	

Типоразмеры

Автоматические выключатели Emax 2 представлены в 4 типоразмерах до 6300 А, которые обеспечивают:

- **Универсальность** там, где габариты установки являются одним из важнейших и влиятельных факторов, например, электроустановки морских судов, ветряных турбин или компактных распределительных устройств
- **Возможности** – оптимизация размеров электрических распределительных устройств приводит к потенциальному снижению потребления используемых материалов, более рациональному использованию выделенных под электроустановку площадей.



Применение автоматических выключателей Emax 2

Общие сведения

Исполнения

Автоматические выключатели Emax 2 имеются как в стационарном, так и в выкатном исполнении. Выкатное исполнение рекомендуется в случаях, когда быстрая замена выключателей для обслуживания является одним из основных требований: замена подвижной части новым устройством не требует отключения силовых цепей фиксированной части или дополнительных соединений, что позволяет восстановить электроснабжение потребителей в кратчайшие сроки.

Стационарное исполнение, при котором подключение к питающим шинам осуществляется через выводы выключателя, применяется в случаях, когда место, выделяемое под электроустановку, сильно ограничено и требуются компактное решение, обеспечивающее высокий уровень технических характеристик и возможность установки дополнительных аксессуаров, расширяющих функционал электроустановки.

6

Стационарный



1SDC200664F001

Выкатной



1SDC200664F001

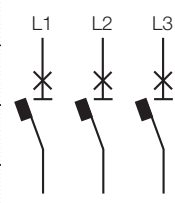
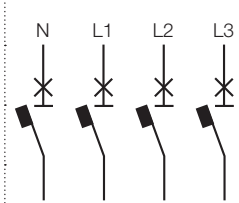
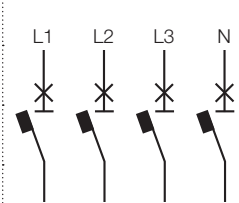
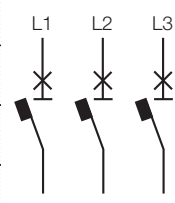
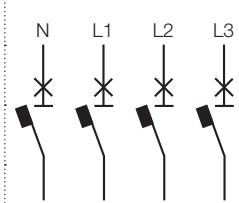
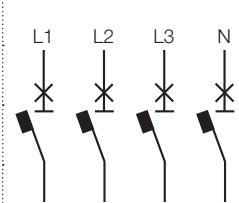
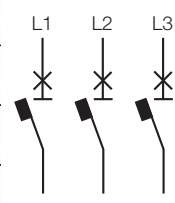
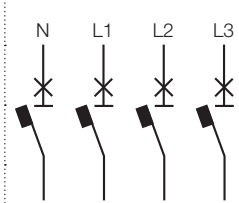
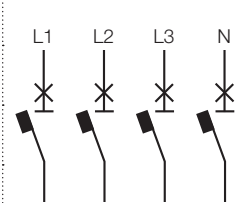
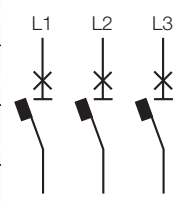
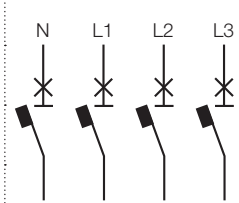
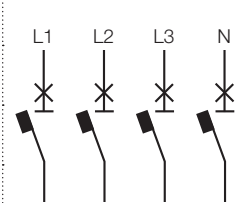
1. Подвижная часть
2. Скользящие контакты
3. Фиксированная часть
4. Клеммная коробка
5. Механизм выкатывания
6. Направляющие выкатывания
7. Кнопки управления
8. Данные о технических характеристиках и установленных аксессуарах

Полюса

Автоматические выключатели Emax 2 доступны в трехполюсном и четырехполюсном исполнении и могут использоваться в распределительных системах всех типов. Кроме того, благодаря возможности подключения внешнего датчика тока, трехполюсные автоматические выключатели могут эффективно использоваться даже в системах, в которых нельзя разрывать нейтраль.

Четырехполюсные автоматические выключатели E1.2, E2.2 и E4.2 всегда имеют полноразмерный полюс нейтрали с номинальной длительно допустимым током идентичным полюсам фаз. Автоматические выключатели E6.2 благодаря своей модульной конструкции доступны с 50%-ой нейтралью, нормальное питание - и с полноразмерной нейтралью, что позволяет оптимизировать подключение аппарата и не увеличивать сечение нейтрали без необходимости.

Автоматические выключатели Emax 2 стандартно поставляются в исполнении для подключения фаз в последовательности L1, L2, L3 для трехполюсных автоматических выключателей, или N, L1, L2 и L3 для четырехполюсных автоматических выключателей (нейтраль слева); специальный дополнительный комплект позволяет изменить положение нейтрали выключателя на правую сторону, делая доступной последовательность L1, L2, L3, N.

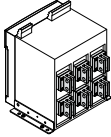
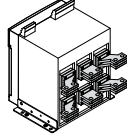
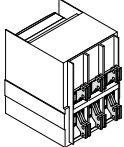
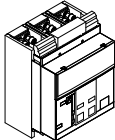
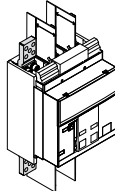
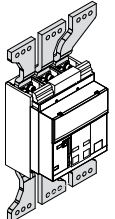
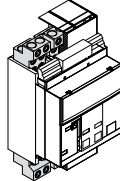
Автоматический выключатель	Стандартное исполнение		Дополнительное исполнение
	Трехполюсный	Четырехполюсный	нейтраль справа
Emax E1.2			
Emax E2.2			
Emax E4.2			
Emax E6.2			

Применение автоматических выключателей Emax 2

Общие сведения

Выводы

Интеграция автоматического выключателя в электрическую систему упрощается благодаря применению правильно подобранных комплектов силовых выводов для тех или иных решений. Для подключения шин различных размеров к выключателям используются специальные посеребренные медные выводы. Каждый вывод рассчитан на стандартную применяемую ширину для токов, соответствующих типоразмерам выключателей, двумя или тремя пластинами для быстрого подключения к комплекту шин. Автоматические выключатели могут оснащаться различными комбинациями выводов для верхней и нижней части.

Тип	Сокращение		E1.2	E2.2	E4.2	E6.2
Задние ориентируемые выводы ⁽¹⁾	HR VR		F, W	F, W	F, W	F, W
6 Задние горизонтальные расширенные выводы	SHR		W	F, W		
Задние вертикальные расширенные выводы	SVR			F, W		
Передние выводы	F		F	F, W	F, W	F, W
Передние удлиненные выводы	EF		F, W			
Передние удлиненные расширенные выводы	ES		F, W			
Передние выводы для медных/ алюминиевых кабелей FcCuAl 4x240 мм ²	Fc CuAl		F, W			
Плоские выводы	FL			W	W	W

(1) Стандартно поставляются в конфигурации HR-HR.

Степень защиты

Автоматические выключатели Emax 2 гарантируют следующие степени защиты:

- IP20 для автоматических выключателей в стационарном или выкатном исполнении, за исключением выводов.
- IP30 для передних частей автоматического выключателя при установке в распределительном щите с фланцем IP30, монтируемым на дверь.
- IP54 для автоматических выключателей, оснащенных дополнительным прозрачным фланцем IP54, монтируемым на двери распределительного щита.

Потери мощности

При расчете тепловых режимов НКУ крайне важно учитывать все источники нагрева в электроустановке. Ими могут являться: коммутационные устройства, проводники а также электромагнитные потери.

Для автоматических выключателей потери мощности измеряются в соответствии со стандартом ГОСТ Р 50030.2. значения, приведенные в таблице, относятся к выделяемой автоматическим выключателем мощности для трех- и четырехполюсных исполнений с симметричной нагрузкой и током равным номинальному току «I_n» при 50/60 Гц.

Тип автоматического выключателя		I _n	630 А	800 А	1000 А	1250 А	1600 А	2000 А	2500 А	3200 А	4000 А	5000 А	6300 А
Стационарный	E1.2 В/С/Н	[Вт]	31	50	78	122	201	-	-	-	-	-	-
	E2.2 В/Н/С/Н	[Вт]	-	34	53	83	136	212	267	-	-	-	-
	E4.2 Н/С/Н/В	[Вт]	-	-	-	-	-	-	-	425	465	-	-
	E6.2 Н/В/Х	[Вт]	-	-	-	-	-	-	-	-	309	483	767
Выкатной	E1.2 В/С/Н	[Вт]	62	100	156	244	400	-	-	-	-	-	-
	E2.2 В/Н/С/Н	[Вт]	-	72	113	176	288	450	550	-	-	-	-
	E4.2 Н/С/Н/В	[Вт]	-	-	-	-	-	-	-	743	900	-	-
	E6.2 Н/В/Х	[Вт]	-	-	-	-	-	-	-	-	544	850	1550

Применение автоматических выключателей Emax 2

Общие сведения

Влияние температуры

При определенных условиях работы автоматические выключатели могут работать при более высоких температурах, чем нормируемая температура 40° С. В таком случае длительно допустимый ток аппарата может уменьшаться по сравнению со значением для температуры 40° С, поэтому следует применять понижающие коэффициенты, приведенные в таблице. Значения приведены для выкатных и стационарных автоматических выключателей.

Emax 2 E1.2	Температура [°C]						
	<40	45	50	55	60	65	70
E1.2 250	100%	100%	100%	100%	100%	100%	100%
E1.2 630	100%	100%	100%	100%	100%	100%	100%
E1.2 800	100%	100%	100%	100%	100%	100%	100%
E1.2 1000	100%	100%	100%	100%	100%	100%	100%
E1.2 1250	100%	100%	100%	100%	100%	100%	100%
E1.2 1600 1200мм ²	100%	100%	100%	100%	97%	95%	92%

6

Emax 2 E2.2	Температура [°C]						
	<40	45	50	55	60	65	70
E2.2 250	100%	100%	100%	100%	100%	100%	100%
E2.2 800	100%	100%	100%	100%	100%	100%	100%
E2.2 1000	100%	100%	100%	100%	100%	100%	100%
E2.2 1250	100%	100%	100%	100%	100%	100%	100%
E2.2 1600	100%	100%	100%	100%	100%	100%	98%
E2.2 2000	100%	100%	100%	100%	95%	91%	87%
E2.2 2500	100%	100%	100%	100%	98%	94%	90%

Emax 2 E4.2	Температура [°C]						
	<40	45	50	55	60	65	70
E4.2 2000	100%	100%	100%	100%	100%	100%	100%
E4.2 2500	100%	100%	100%	100%	100%	100%	100%
E4.2 3200 3000мм ²	100%	100%	97%	93%	89%	86%	82%
E4.2 3200(*) 3000мм ²	100%	100%	100%	100%	95%	93%	89%
E4.2 4000 4000 мм ²	100%	100%	94%	90%	86%	83%	80%

* При использовании силового вывода с тремя пластинами

Emax 2 E6.2	Температура [°C]						
	<40	45	50	55	60	65	70
E6.2 4000 4000 мм ²	100%	100%	100%	100%	100%	100%	100%
E6.2 5000 5000 мм ²	100%	100%	100%	100%	100%	98%	95%
E6.2 6300 6300 мм ²	100%	100%	95%	91%	87%	84%	81%

Кривые токоограничения

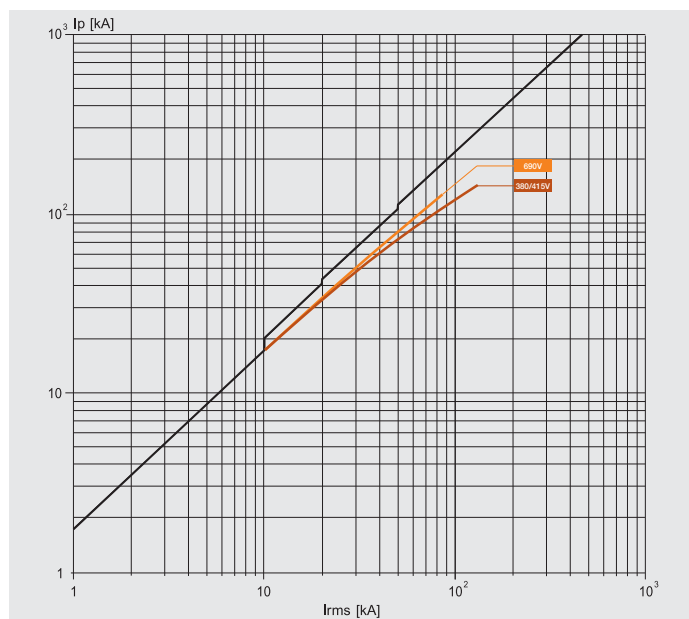
В серию Emax 2 также входят токоограничивающие автоматические выключатели типоразмера E1.2 с номинальными токами до 1600 А. Эти автоматические выключатели конструктивно отличаются следующим:

- Специальным механизмом, использующим энергию пружин, который уменьшает время отключения аппарата.
- Контактную систему, использующую электродинамические силы, возникающие при КЗ, для ускорения срабатывания выключателя.

Данные особенности конструкции выключателя обеспечивают быстрое размыкание аппарата в случае аварии, что, в свою очередь, уменьшает электромеханическую и тепловую нагрузку на электроустановку во время короткого замыкания. Токоограничивающие автоматические выключатели отличаются небольшими кратковременными выдерживаемыми токами I_{sw} , и поэтому не рекомендуется их применение в случаях, когда требуется обеспечение временной и токовой селективности с нижестоящими аппаратами или при наличии нагрузок, имеющих большие значения пусковых токов.

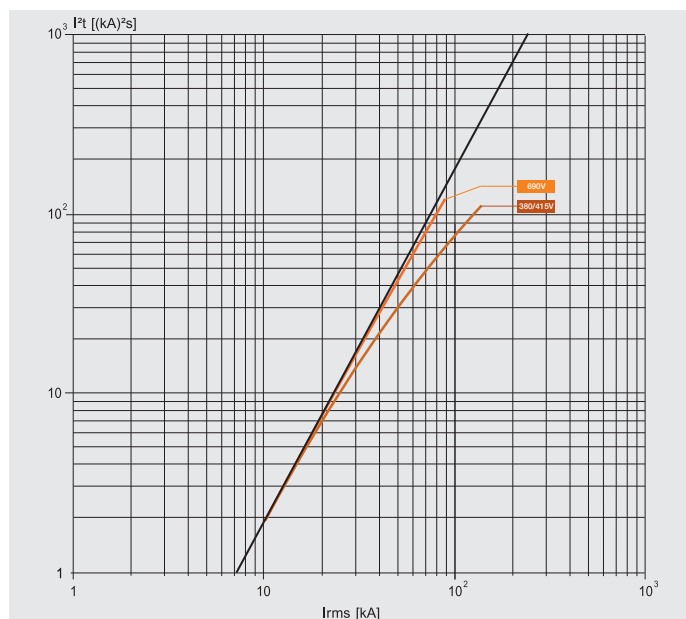
Кривые токоограничения

E1.2 L



Кривые токоограничения удельной сквозной энергии

E1.2 L



Применение автоматических выключателей Emax 2

Условия применения

Автоматические выключатели Emax 2 были разработаны и испытаны в соответствии с основными международными Стандартами и способны управлять любыми низковольтными электроустановками с максимальной надежностью. Требования к монтажу выключателей приведены ниже. Кроме того, компания АББ предоставляет инструкции по использованию автоматических выключателей в нестандартных условиях, например, при индивидуальной программе техобслуживания или решений по сервису, направленных на продление срока службы автоматического выключателя.

Температура

Автоматические выключатели Emax 2 рассчитаны для работы в следующих условиях:

	Температура [°C]		
	Рабочая	Активный дисплей	Хранения
Emax 2 с Ekip DIP	-25°C ... +70°C	-	-40°C ... +70°C
Emax 2 с Ekip Touch	-25°C ... +70°C	-20°C ... +70°C	-30°C ... +70°C
Emax 2 с Ekip LCD	-25°C ... +70°C	-25°C ... +70°C	-40°C ... +70°C
Выключатели-разъединители Emax 2	-25°C ... +70°C	-	-40°C ... +70°C

Условия окружающей среды

Автоматические выключатели Emax 2 могут быть установлены в производственных помещениях с уровнем загрязнения 3, МЭК 60947, а также соответствуют:

- МЭК 60721-3-6 класс 6С3
- МЭК 60721-3-2 класс 3С2

Высота над уровнем моря

До высоты 2000 м над уровнем моря значения параметров автоматических выключателей Emax 2 не изменяются. С увеличением высоты изменяются свойства среды, в которой работают выключатели: состав, диэлектрическая проницаемость, охлаждающая способность и давление. Зависимость от высоты выражается в основном в уменьшении основных параметров - максимального рабочего напряжения и номинального тока выключателя. В таблице ниже приведена зависимость этих параметров от высоты применения.

Высота над уровнем моря	[м]	2000	3000	4000	5000
Номинальное рабочее напряжение – Ue	Исполнение 690 В	690	607	538	470
	Исполнение 1150 В	1150	1012	897	782
Номинальный ток	[% In]	100	98	93	90

Примером послужит электроустановка, расположенная на высоте 3000 м, с номинальным напряжением 690 В. Высота над уровнем моря, как показано в таблице, может вызвать снижение характеристик, которое исключает использование стандартных автоматических выключателей. Поэтому, чтобы обеспечить использование автоматического выключателя при 690 В перем. тока номинального рабочего напряжения, требуется версия 1150 В перем. тока, которая - несмотря на снижение характеристик - отвечает необходимому номинальному рабочему напряжению.

Вибрация

Автоматические выключатели прошли испытания на виброустойчивость в соответствии с:

- МЭК 60068-2-6
 - От 1 до 13 Гц с амплитудой 1 мм
 - От 13 до 100 Гц с постоянным ускорением 0,7 g
- МЭК 60721-3-1
 - Хранение: 1М3
- МЭК 60721-3-2
 - Транспортировка: 2М2
- МЭК 60721-3-3
 - Условия эксплуатации: 3М2
- Одобрения морских и речных регистров

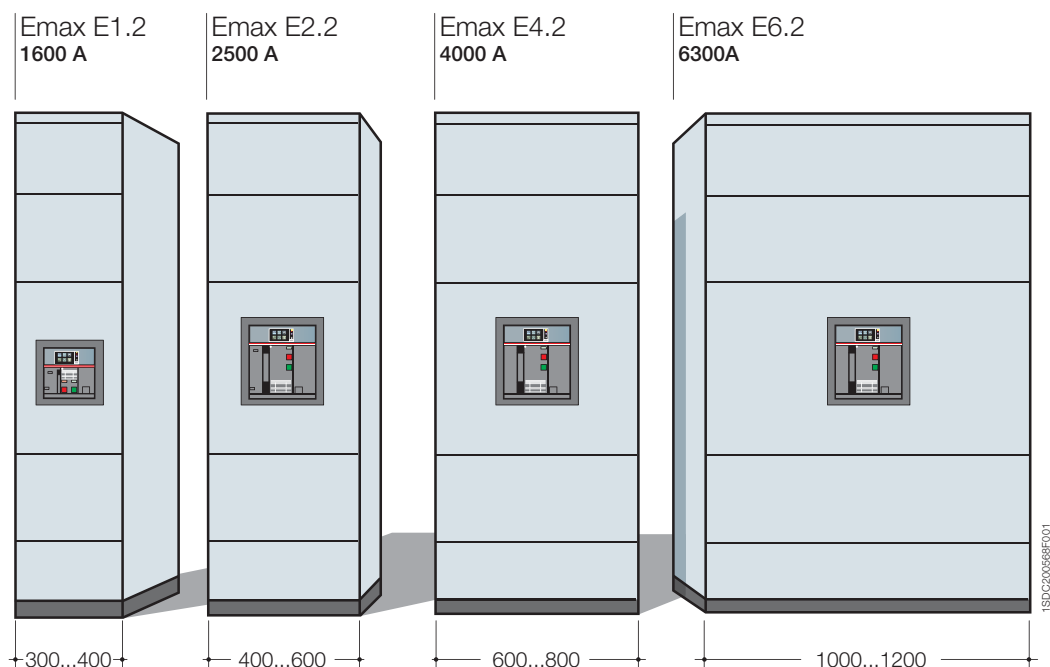
Электромагнитная совместимость

Использование некоторых устройств в промышленных установках может вызвать электромагнитные помехи в электрической системе. Автоматические выключатели Emax 2 были разработаны и прошли испытания на электромагнитную совместимость в соответствии с МЭК 60947-2, приложения J и F.

Применение автоматических выключателей Emax 2

Установка в распределительных щитах

Благодаря новым габаритным размерам выключателей и снижению необходимого для правильной установки аппаратов изоляционного расстояния, выключатели Emax 2 позволяют оптимизировать размеры распределительных панелей, тем самым обеспечивая рациональные решения, удовлетворяющие всем возможным применениям.

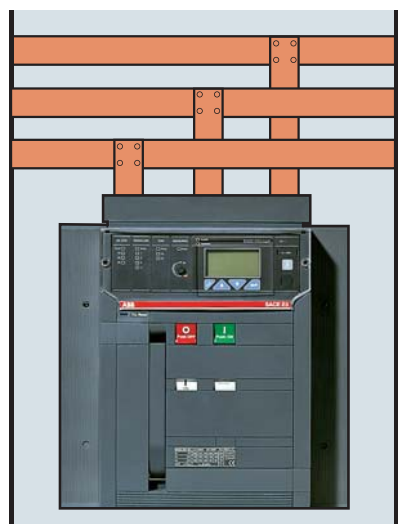


6

Благодаря использованию автоматических выключателей Emax 2 не только улучшается техническое исполнение распределительных щитов, но и происходит существенная экономия используемых для производства НКУ материалов:

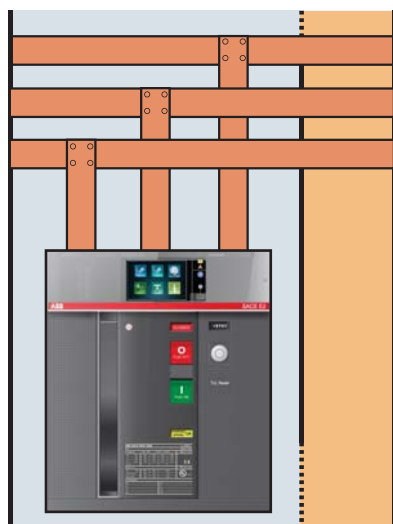
- **Медь:** благодаря возможности разработки компактных решений, длина системы распределения / сборных шин может быть сведена к минимуму.
- **Металлический каркас и конструкция:** сокращение габаритов распределительных щитов, а следовательно и их стоимости.
- **Пространство:** панелей позволяет экономить место, занимаемое всем распределительным щитом, что приобретает существенную роль в проектах с ограниченной площадью, выделяемой под электроустановку.

Стандартное решение 3р lu 2500 A



600

Новое решение: Emax E2.2 3р lu 2500A



400

200

Эффективность с Emax 2:

- ▶ Возможность экономии меди
- ▶ Возможность экономии в каркасе щита
- ▶ Возможность экономии на занимаемой площади

Применение автоматических выключателей Emax 2

Установка в распределительных щитах

6

Положение

Внутри распределительной панели все выключатели Emax 2 могут монтироваться в вертикальном положении на горизонтальном монтажном основании. Выключатель E1.2 также может быть установлен в горизонтальном положении и на вертикальной монтажной панели.

Питание

Выключатели Emax 2 могут запитываться как с верхних, так и с нижних выводов. При наличии измерительного модуля, для того чтобы использовать всю информацию, когда выключатель находится в разомкнутом положении, измерение должно быть установлено со стороны источника питания или с подключением в клеммную колодку.

Изоляционные расстояния и подключение

Подключение автоматических выключателей производится при помощи шин стандартных размеров. При установке токоведущих частей должны обеспечиваться:

– Минимальное изоляционное расстояние между фазами

Номинальное напряжение изоляции, U_i	Минимальное расстояние [мм]
1000 В	8 мм (14 мм для рабочего напряжения от 690 В до 1000 В) в соответствии с ГОСТ Р 51321;

Для стационарных выключателей при рабочих напряжениях выше 440 В обязательно использование межфазных перегородок

– Изоляционные расстояния ячейки под автоматический выключатель

Стационарные автоматические выключатели

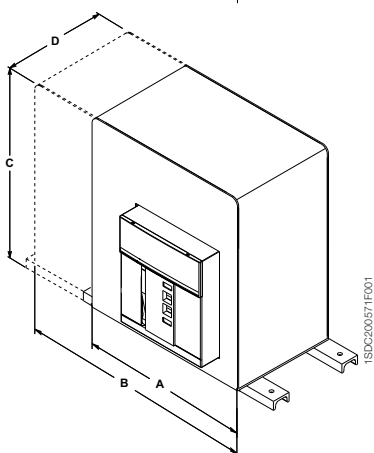
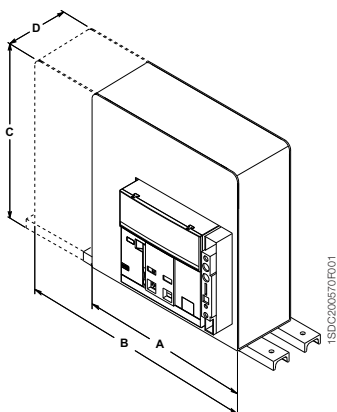
[мм]	A	B	C	D
	3р	4P		
E1.2	250	322	382,5*	130
E2.2	400	490	500	221
E4.2	500	600	500	221
E6.2	900	1000	500	221
E6.2/f	-	1200	500	221

* 332,5 мм для напряжения менее ≤ 440 В перем. тока

Выкатные автоматические выключатели

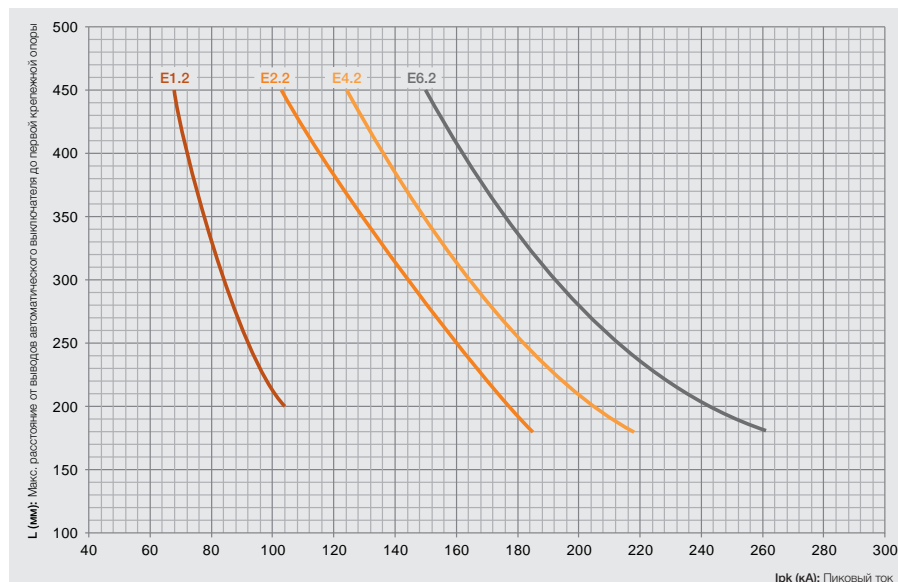
[мм]	A	B	C	D
	3р	4P		
E1.2	280	350	440*	252
E2.2	400	490	500	355
E4.2	500	600	500	355
E6.2	900	1000	500	355
E6.2/f	-	1200	500	355

* 390 мм для напряжения менее ≤ 440 В перем. тока



– Расстояние до первой крепежной опоры

Электродинамические силы, возникающие во время короткого замыкания, может привести к возникновению больших механических усилий, воздействующих на оборудование и конструктив распределительных щитов. Для минимизации такого рода воздействий рядом с выводами автоматических выключателей должны располагаться специальные крепежные опоры.



– Момент затяжки

В следующей таблице указаны значения момента затяжки, необходимого для осуществления подключения выводов автоматического выключателя и шин распределительного щита.

Выводы	E1.2	E2.2 / E4.2 / E6.2
Ориентируемые задние HR/VR	40 Нм	70 Нм
Задние расширенные	40 Нм	70 Нм
Передние	40 Нм	70 Нм
Передние удлиненные	40 Нм	70 Нм
Передние расширенные	70 Нм	70 Нм
Передние для кабелей	43 Нм	70 Нм

– Изолирующие и межфазные разделительные перегородки

Задняя часть автоматического выключателя была разработана со специальными слотами, в которых могут быть размещены изоляционные стенки для облегчения отделения токоведущих частей. Кроме того, имеются межфазные разделительные перегородки в качестве дополнительного аксессуара для типоразмера E1.2.

Подключение заземления

Заземление автоматических выключателей Emax 2 может осуществляться двумя различными способами:

- Подключение стационарного или фиксированной части выкатного автоматического выключателя посредством к цепи заземления с помощью кабеля с сечением, удовлетворяющим требованиям пункта 10.5.2 стандарта МЭК 61439-1.
- Если гарантируется металлический контакт между автоматическим выключателем и заземленными частями распределительного щита, то дополнительного соединения проводниками не требуется (при этом следует убедиться что между металлической частью автоматического выключателя и соединенной с ней металлической частью распределительного щита отсутствуют какие-либо изоляционные прокладки).

Стационарный автоматический выключатель E1.2 не требует подключения заземления.

Применение автоматических выключателей Emax 2

Установка в распределительных щитах

Типы сборных шин

Выводы автоматических выключателей подключаются к основной системе распределения с помощью сборных шин различных типов: из меди или алюминия, посеребренной меди и луженого алюминия. Автоматические выключатели могут подключаться с помощью медных или алюминиевых кабелей напрямую в случае выключателей E1.2 или через кабельные наконечники в случае E2.2, E4.2 и E6.2.

Аксессуары

Серия автоматических выключателей Emax 2 может комплектоваться широчайшим набором различных дополнительных аксессуаров, монтаж и эксплуатация которых обеспечивает максимальный уровень удобства и безопасности. Для автоматических выключателей Emax 2 существует возможность обеспечения большого числа механических блокировок:

- Горизонтальная и вертикальная механическая взаимная блокировка автоматических выключателей
- Замок на дверь щита для блокировки выключателя в отключенном состоянии
- Замок для блокировки двери щита в положениях "вкочен/выкачен"
- Замок, блокирующий механизм выкатывания при открытой двери щита
- Внешний замок для блокирования шторок фиксированной части
- Фланец для двери распределительного щита IP30 и IP54

Дополнительную информацию о аксессуарах см. в главе 5.



Применение автоматических выключателей Emax 2

Характеристики при установке в НКУ

На технические характеристики автоматических выключателей существенно влияет конструкция распределительных щитов и условия окружающей среды, в которых они применяются. С этой точки зрения серия Emax 2 представляет собой лучшее решение для различных типов НКУ.

В ходе испытаний автоматических выключателей Emax 2 были учтены основные факторы, влияющие на технические характеристики автоматического выключателя, установленного в распределительном щите:

- Тип НКУ
- Степень защиты НКУ
- Форма секционирования З
- Размер автоматического выключателя
- Количество устройств, включенных одновременно в одной панели
- Тип выводов и подключений
- Температура окружающей среды T_a (МЭК 61439-1)
- Выкатное исполнение автоматических выключателей
- Максимально допустимая температура для выводов 120 °C

Для всех приведённых ниже примеров использовались следующие условия испытания:

- Форма секционирования - 3b
- Температура окружающего воздуха (+35C, +45C, +55C)
- Степень защиты НКУ - IP31

Применение автоматических выключателей Emax 2

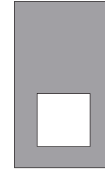
Характеристики при установке в НКУ

Следующие таблицы содержат данные по рабочим характеристикам аппарата внутри НКУ. Приведенные данные представляют собой совокупность результатов реальных испытаний и компьютерного моделирования поведения автоматических выключателей.

Автоматический выключатель Emax 2 E1.2 B C N

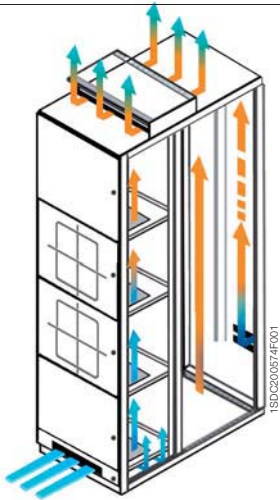
Габаритные размеры распределительной панели 2200x400x600 (ВxШxГ)

Выводы HR
Один автоматический выключатель в панели



Температура окружающей среды

IP	Iu	Размеры шин [мм]	Отсек	Температура окружающей среды		
				35 °C	45 °C	55 °C
IP31	630	2x(40x5)	2			
			1	630	630	630
Отсек 2	800	2x(50x5)	2			
			1	800	800	800
	1000	2x(50x10)	2			
			1	1000	1000	1000
Отсек 1	1250	2x(50x8)	2			
			1	1250	1250	1200
	1600	3x(50x8)	2			
			1	1440	1360	1290
		2x(50x10)	2			
			1			



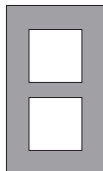
Рабочие характеристики аппаратов с выводами EF, F SHR аналогичны характеристикам, приведенным для выводов HR.

Рабочие характеристики аппаратов с выводами ES аналогичны характеристикам, приведенным для выводов VR.

Рабочие характеристики аппаратов с выводами FC CuAl, с кабелями проложенными в указанных отсеках, аналогичны характеристикам, приведенным для выводов HR.

Выводы HR

Два автоматических выключателя в панели



Температура окружающей среды

35 °C 45 °C 55 °C

630 630 630

630 630 630

800 800 800

800 800 800

970 930 900

1000 960 920

1200 1150 1100

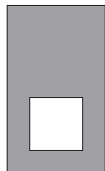
1250 1200 1140

1330 1260 1220

1370 1315 1262

Выводы VR

Один автоматический выключатель в панели



Температура окружающей среды

35 °C 45 °C 55 °C

630 630 630

630 630 630

800 800 800

800 800 800

1000 1000 1000

1000 1000 1000

1000 1000 1000

1000 1000 1000

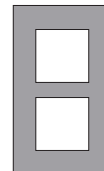
1250 1250 1250

1250 1250 1250

1520 1440 1330

Выводы VR

Два автоматических выключателя в панели



Температура окружающей среды

35 °C 45 °C 55 °C

630 630 630

630 630 630

800 800 800

800 800 800

1000 1000 950

1000 1000 970

1250 1250 1150

1250 1250 1200

1430 1355 1265

1475 1415 1310

Применение автоматических выключателей Emax 2

Характеристики при установке в НКУ

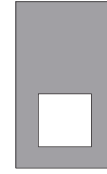
Следующие таблицы содержат данные по рабочим характеристикам аппарата внутри НКУ. Приведенные данные представляют собой совокупность результатов реальных испытаний и компьютерного моделирования поведения автоматических выключателей.

Автоматический выключатель Emax 2 E2.2 В N S H

Габаритные размеры распределительной панели 2200x600x900 (ВxШxГ)

Выводы HR

Один автоматический выключатель в панели

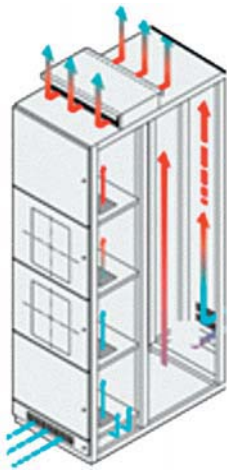


Температура окружающей среды

IP	Iu	Шины [мм]	Отсек	Температура окружающей среды		
				35 °C	45 °C	55 °C
IP31	800	1x(50x10)	2	800	800	800
			1			
	1000	2x(50x5)	2	1000	1000	1000
			1			
	1250	2x(50x10)	2	1250	1250	1250
			1			
	1600	2x(60x10)	2	1600	1540	1480
			1			
	2000	3x(60x10)	2	2000	1940	1850
			1			
	2000	2x(80x10)	2	2000	2000	1940
			1			
2500	3x(60x10) *	2	2500	2460	2320	
		1				
2500	4x(100x5)	2	2500	2460	2320	
		1				
2500	3x(60x10) *	2	2500	2460	2320	
		1				
2500	4x(100x5) *	2	2500	2460	2320	
		1				

* Характеристики только для аппаратов с выводами SHR и CBP.

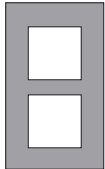
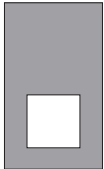
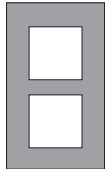
Рабочие характеристики аппаратов с выводами F и FL аналогичны характеристикам, приведенным для выводов HR.



6

Отсек 2

Отсек 1

Выводы HR Два автоматических выключателя в панели			Выводы VR Один автоматический выключатель в панели			Выводы VR Два автоматических выключателя в панели		
								
Температура окружающей среды			Температура окружающей среды			Температура окружающей среды		
35 °C	45 °C	55 °C	35 °C	45 °C	55 °C	35 °C	45 °C	55 °C
800	800	800				800	800	800
800	800	800	800	800	800	800	800	800
1000	1000	1000				1000	1000	1000
1000	1000	1000	1000	1000	1000	1000	1000	1000
1250	1250	1250				1250	1250	1250
1250	1250	1250	1250	1250	1250	1250	1250	1250
1470	1410	1360						
1550	1490	1430						
						1500	1470	1400
			1600	1600	1520	1580	1550	1475
1920	1810	1720						
1950	1850	1760						
						1950	1860	1760
			2000	2000	1920	2000	1920	1810
2000	1900	1810						
2000	1945	1850						
						2000	1950	1850
			2000	2000	2000	2000	2000	1900
2280	2200	2100						
2400	2310	2170						
						2400	2270	2160
			2500	2450	2350	2500	2380	2270
2394	2310	2205						
2500	2430	2280						
						2500	2390	2270
			2500	2500	2460	2500	2500	2380

Применение автоматических выключателей Emax 2

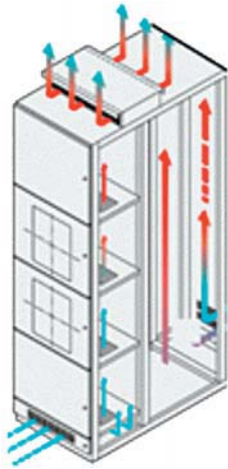
Характеристики при установке в НКУ

Следующие таблицы содержат данные по рабочим характеристикам аппарата внутри НКУ. Приведенные данные представляют собой совокупность результатов реальных испытаний и компьютерного моделирования поведения автоматических выключателей.

Автоматический выключатель Emax 2 E4.2 N S H V

Габаритные размеры распределительной панели 2200x800x900 (ВxШxГ)

IP	Iu	Шины [мм]	Отсек	Выводы HR Один автоматический выключатель в панели			Выводы VR Один автоматический выключатель в панели		
				35 °C	45 °C	55 °C	35 °C	45 °C	55 °C
IP31	2000	2x(80x10)	1	2000	2000	2000	2000	2000	2000
Отсек 2	2500	2x(100x10)	1	2500	2450	2400	2500	2500	2500
Отсек 1	3200	3x(100x10)	1	3050	2900	2755	3200	3080	2920
	3200	3x(100x10) *	1	3200	3050	2850	3200	3200	3020
	4000	4x(100x10)	1	3450	3200	2970	3650	3400	3200

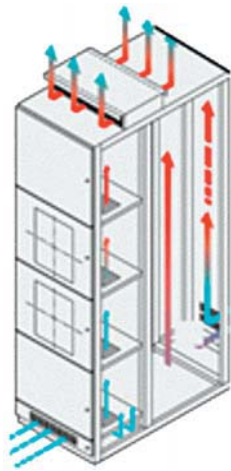


* Характеристики относятся к выкатным выключателям с фиксированной частью оснащенной задними выводами с тремя ламелями для подключения на 4000 А (Пример: 1SDA074021R1 - КОМПЛЕКТ VR 4000 А)
Рабочие характеристики аппаратов с выводами F и FL аналогичны характеристикам, приведенным для выводов HR.

Следующие таблицы содержат данные по рабочим характеристикам аппарата внутри НКУ. Приведенные данные представляют собой совокупность результатов реальных испытаний и компьютерного моделирования поведения автоматических выключателей.

Автоматический выключатель Emax 2 E6.2 H V X
Габаритные размеры распределительной панели
2200x1200x900 (ВxШxГ)

IP	Iu	Шины [мм]	Отсек	Выводы HR Один автоматический выключатель в панели			Выводы VR Один автоматический выключатель в панели		
				35 °C	45 °C	55 °C	35 °C	45 °C	55 °C
IP31	4000	4x(100x10)	1	4000	4000	4000	4000	4000	4000
Отсек 2	5000	5x(100x10)	1	5000	5000	4900	5000	5000	5000
Отсек 1	6300	6x(100x10)	1	5650	5350	4850	6000	5700	5250



Рабочие характеристики аппаратов с выводами F и FL аналогичны характеристикам, приведенным для выводов HR.

Применение автоматических выключателей Emax 2

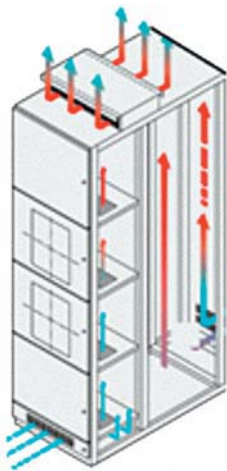
Характеристики при установке в НКУ

Следующие таблицы содержат данные по рабочим характеристикам аппарата внутри НКУ. Приведенные данные представляют собой совокупность результатов реальных испытаний и компьютерного моделирования поведения автоматических выключателей.

Автоматический выключатель Emax 2 E1.2 L

Габаритные размеры распределительной панели 2200x400x600 (ВxШxГ)

IP	Iu	Шины [мм]	Отсек	Выводы HR Один автоматический выключатель в панели			Выводы VR Один автоматический выключатель в панели		
				Температура окружающей среды			Температура окружающей среды		
				35 °C	45 °C	55 °C	35 °C	45 °C	55 °C
IP31	630	2x(40x5)	1	630	630	630	630	630	630
	800	2x(50x5)	1	800	800	800	800	800	800
Отсек 2	1000	2x(50x10)	1	1000	1000	950			
		2x(50x8)					1000	1000	1000
Отсек 1	1250	2x(50x10)	1	1250	1125	955			
		2x(50x8)	1				1250	1205	1050



6

Рабочие характеристики аппаратов с выводами EF, F SHR аналогичны характеристикам, приведенным для выводов HR.

Рабочие характеристики аппаратов с выводами ES аналогичны характеристикам, приведенным для выводов VR.

Рабочие характеристики аппаратов с выводами FC CuAl, с кабелями проложенными в указанных отсеках, аналогичны характеристикам, приведенным для выводов HR.

Габаритные размеры

Стационарный автоматический выключатель 7/2

E1.2	7/4
E2.2	7/8
E4.2	7/12
E6.2	7/14

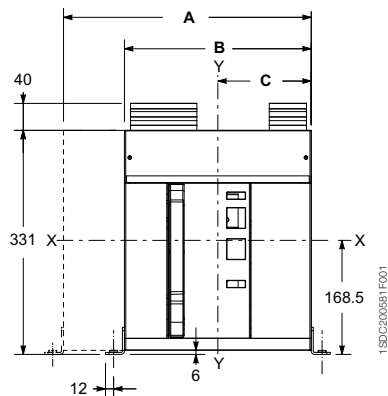
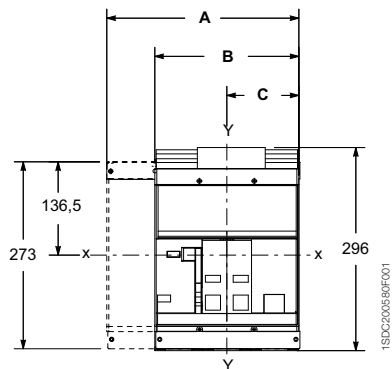
Выкатной автоматический выключатель 7/18

E1.2	7/20
E2.2	7/24
E4.2	7/28
E6.2	7/30

Габаритные размеры Стационарный автоматический выключатель

E1.2

E2.2 - E4.2 - E6.2



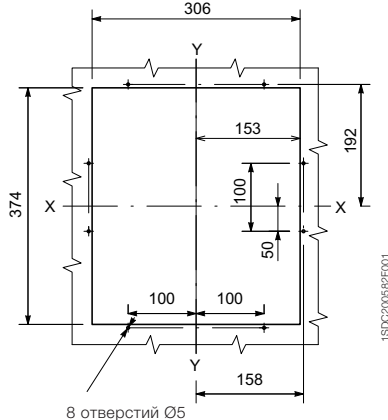
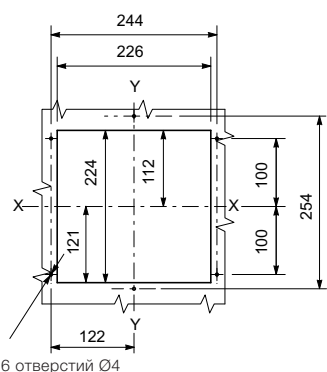
[MM]	A	B	C	
	4p	3p	3p	4p
E1.2	280	210	103.6	103.6
E2.2	366	276	138	138
E4.2	510	384	192	192
E6.2	888	762	318	444
E6.2/f	1014	-	-	444

7

Шаблон для выполнения выреза в двери щита

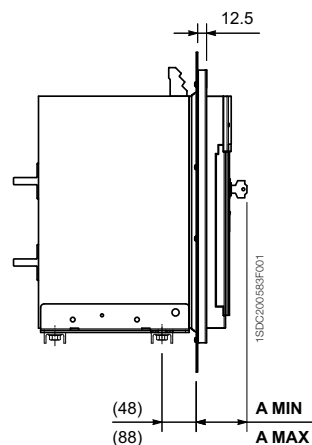
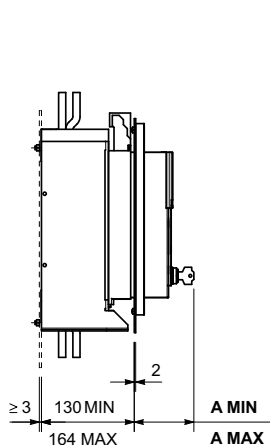
E1.2

E2.2 - E4.2 - E6.2



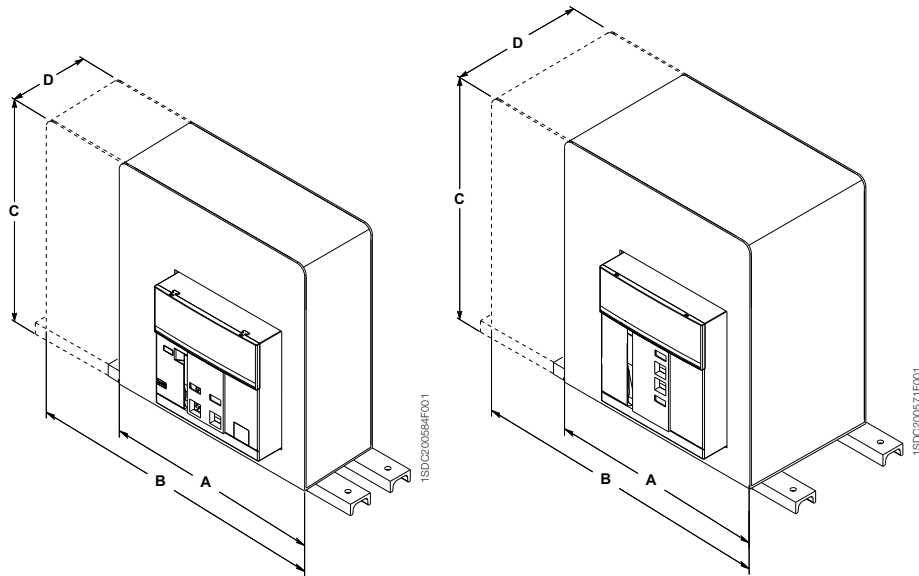
E1.2

E2.2 - E4.2 - E6.2



E1.2		Стандартный вариант	Ronis/Profalux	Kirk	Castell
A МИН	[MM]	49.5	63.5	63.5	83.5
A МАКС	[MM]	83.5	97.5	97.5	117.5
E2.2 - E4.2 - E6.2		Стандартный вариант	Ronis/Profalux	Kirk	Castell
A МИН	[MM]	31	41.5	45.5	-
A МАКС	[MM]	71	81.5	85.5	-

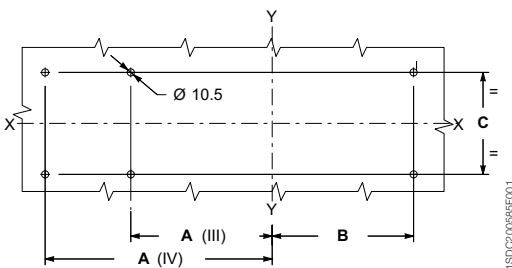
Размеры отсека под выключатель



[MM]	A	B	C	D
E1.2	250	322	382.5 *	130
E2.2	400	490	500	221
E4.2	500	600	500	221
E6.2	900	1000	500	221
E6.2/f	-	1200	500	221

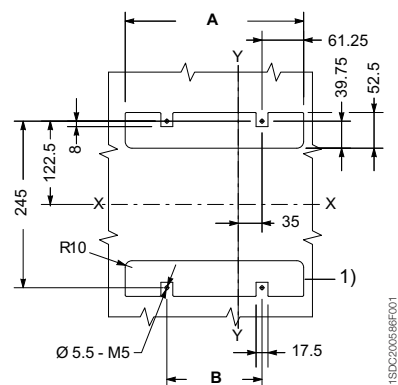
* 332,5 для напряжения ≤ 440 В перем. тока

Крепление на горизонтальной монтажной панели



[MM]	A	B	C
E1.2	117	187	80
E2.2	154	244	150
E4.2	208	334	150
E6.2	460	334	150
E6.2/f	-	586	150

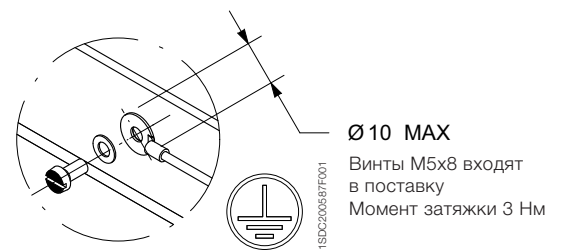
Крепление на вертикальной монтажной панели (только для E1.2)



[MM]	3 p	4 p
A	192.5	262.5
B	70	140

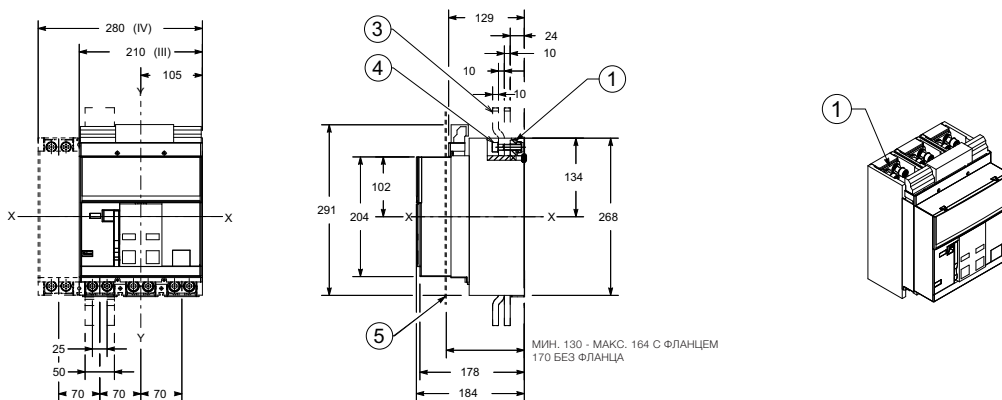
1) для крепления с задними выводами

Устройство заземления E2.2 - E4.2 - E6.2

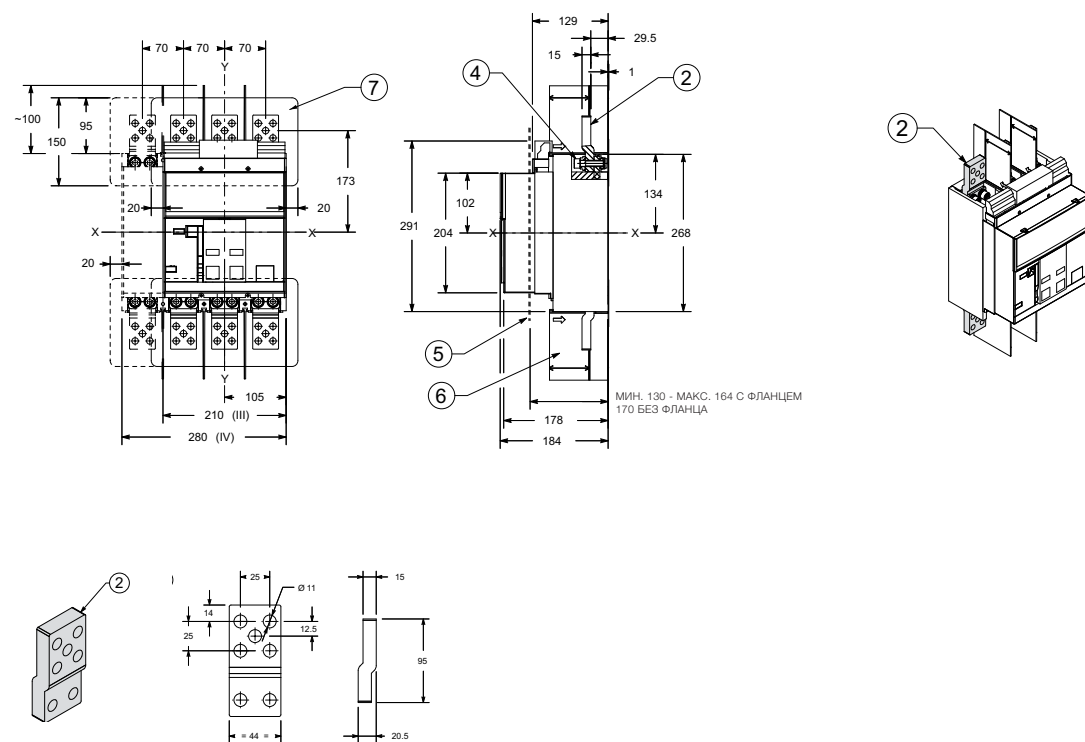


Габаритные размеры Стационарный автоматический выключатель - E1.2

Передние выводы - F



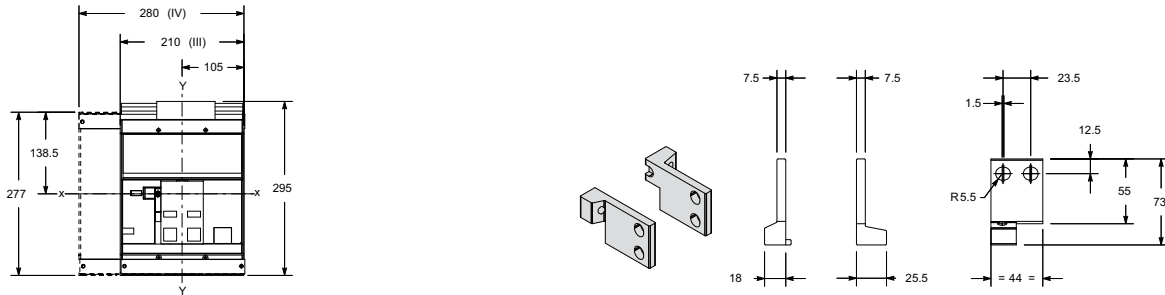
Передние удлинённые выводы - EF



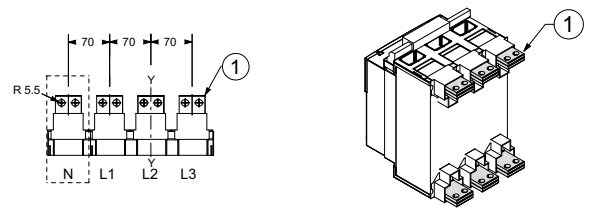
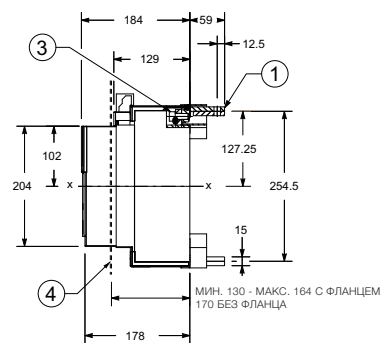
Обозначения

- | | |
|--|---|
| <ul style="list-style-type: none"> 1 Передние выводы 2 Передние удлинённые выводы 3 Поставляется заказчиком 4 Момент затяжки 18 Нм | <ul style="list-style-type: none"> 5 Положение двери - см. стр. 7/2 6 Межфазные изолирующие перегородки 100 мм обязательны для использования. Поставляются с выводами. 7 Изолирующая пластина обязательна для использования. Поставляется заказчиком |
|--|---|

Задние ориентируемые выводы - HR/VR

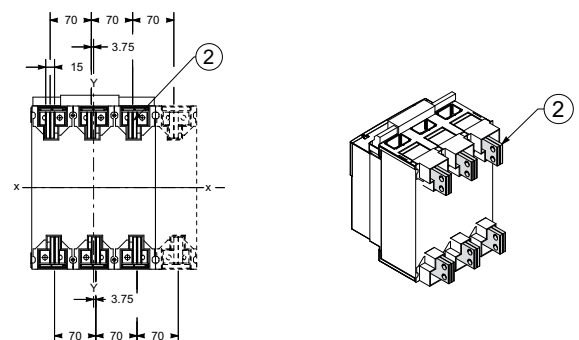
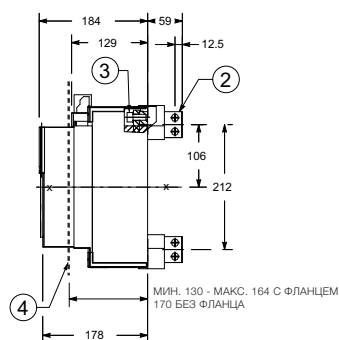


Выводы HR



7

Выводы VR



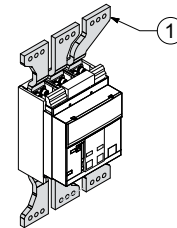
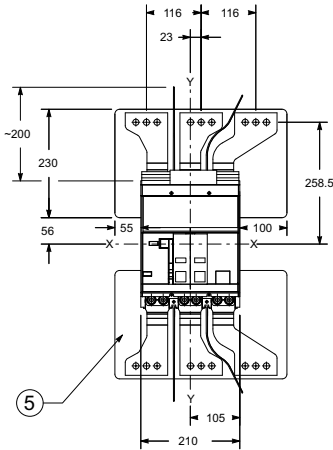
Обозначения

- 1 Горизонтально расположенные ориентируемые выводы HR
- 2 Вертикально расположенные ориентируемые выводы VR
- 3 Момент затяжки 20 Нм
- 4 Положение двери - см. стр. 7/2

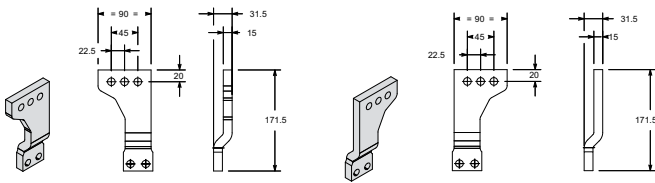
1SDJ200595F001

Габаритные размеры Стационарный автоматический выключатель - Е1.2

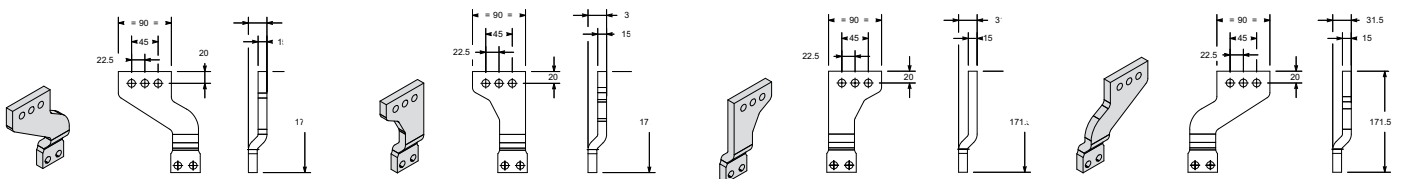
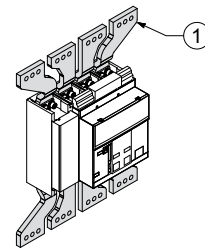
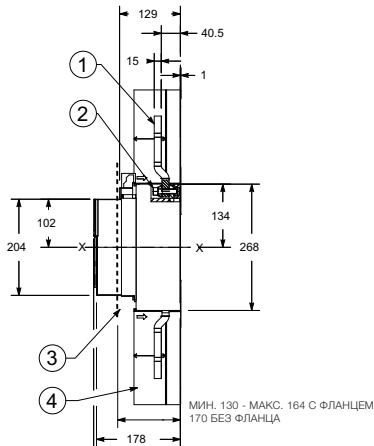
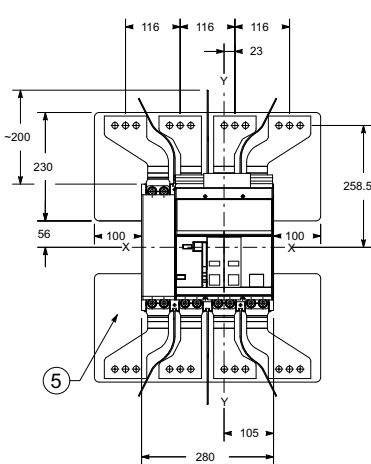
Передние удлинённые расширенные выводы - ES 3-полюсная версия



7



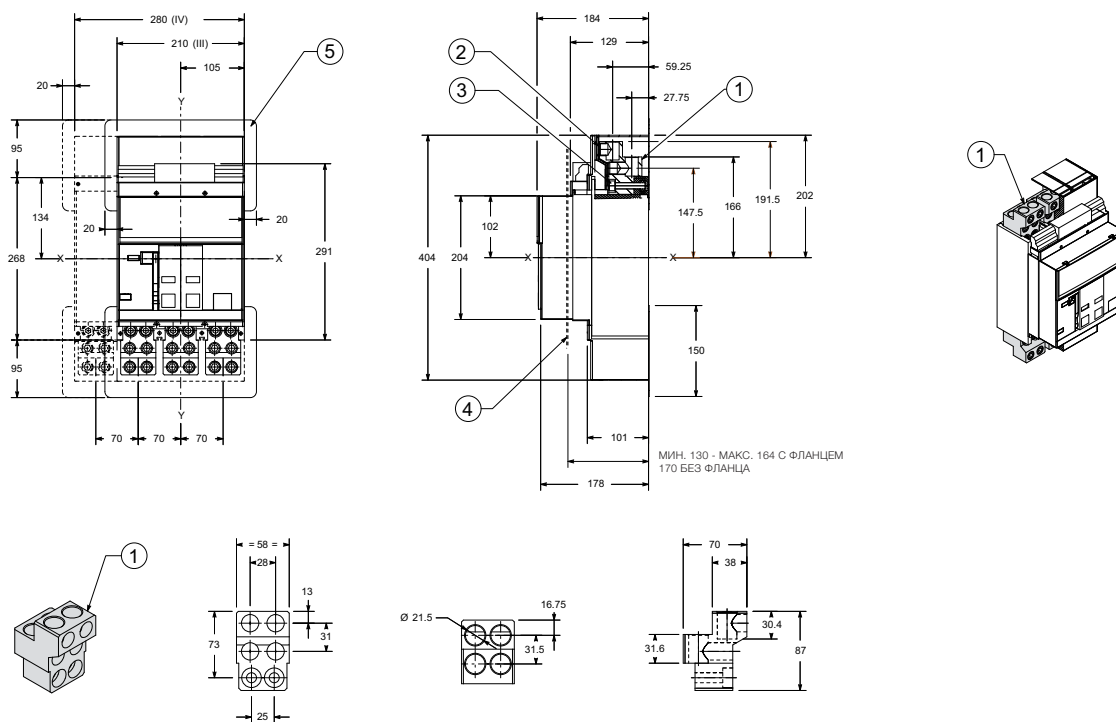
4-полюсная версия



Обозначения

- | | |
|--|---|
| <ul style="list-style-type: none"> 1 Передние удлинённые расширенные выводы 2 Момент затяжки 18 Нм 3 Положение двери - см. стр. 7/2 | <ul style="list-style-type: none"> 4 Межфазные изолирующие перегородки 200 мм обязательны для использования. Поставляются с выводами. 5 Изолирующая пластина обязательна для использования. Поставляется заказчиком |
|--|---|

Передние выводы для медных/алюминиевых кабелей – FcCuAl



Обозначения

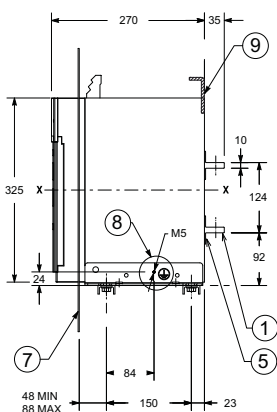
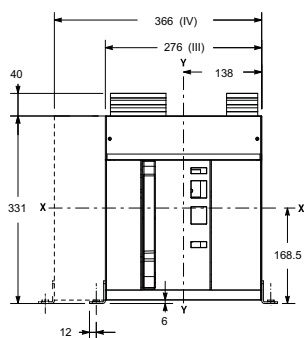
- 1 Передние выводы для кабелей FcCuAl
- 2 Момент затяжки 43 Нм
- 3 Момент затяжки 18 Нм

- 4 Положение двери - см. стр. 7/2
- 5 Изолирующая пластина обязательна для использования. Поставляется заказчиком

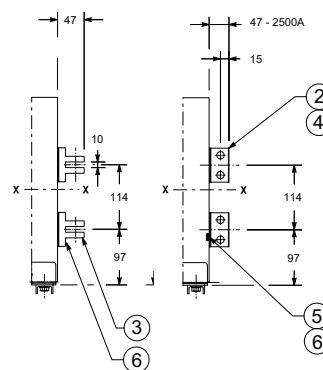
Габаритные размеры Стационарный автоматический выключатель - E2.2

Задние ориентируемые выводы - HR/VR

E2.2 B/N/S/H 2000A

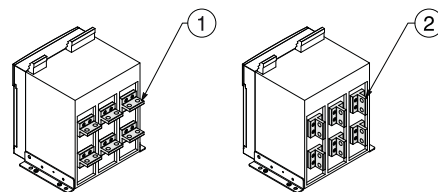
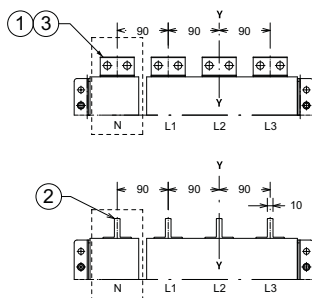
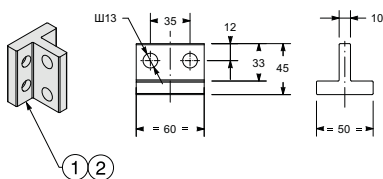


E2.2 N/S/H 2500A

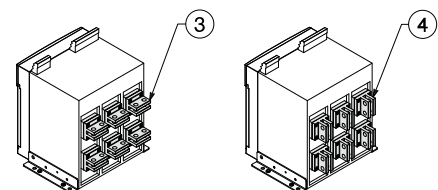
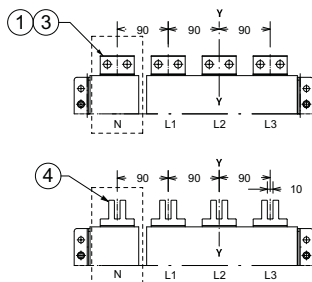
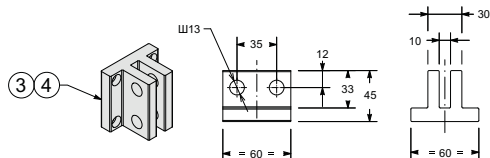


E2.2 B/N/S/H 2000A

7



E2.2 N/S/H 2500A



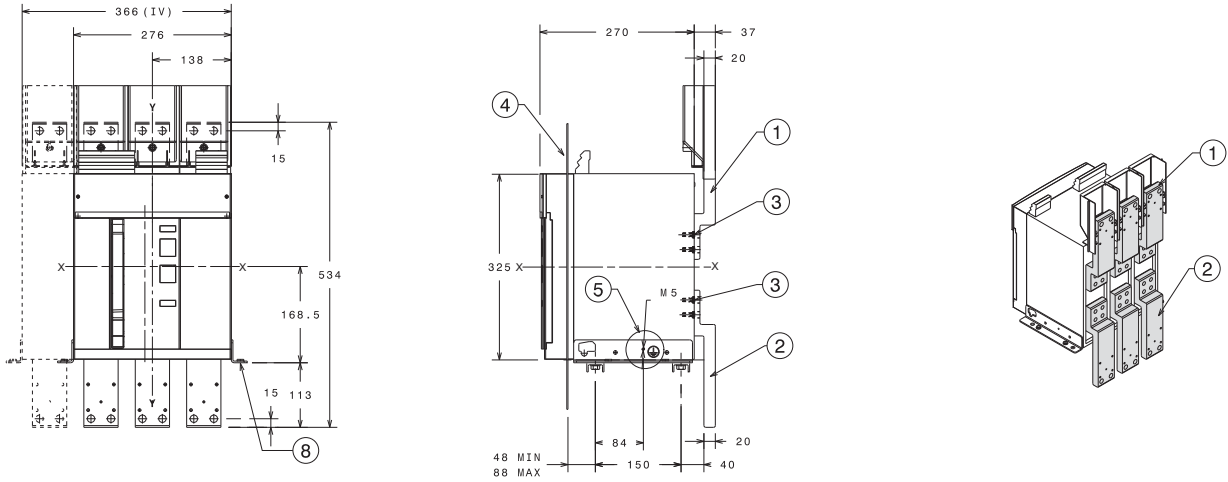
Обозначения

- 1 Горизонтальные выводы 2000 А
- 2 Вертикальные выводы 2000 А
- 3 Горизонтальные выводы 2500 А
- 4 Вертикальные выводы 2500 А

- 5 Момент затяжки 2000 А 8,6 Нм
- 6 Момент затяжки 2500 А 8,6 Нм
- 7 Положение двери - см. стр. 7/2
- 8 Устройство заземления - см. стр. 7/3

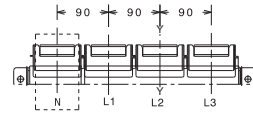
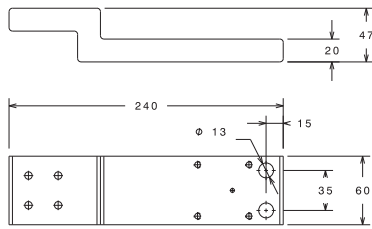
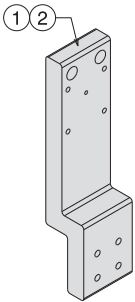
- 9 Изолированная стенка или изолированная металлическая пластина

Передние выводы - F



Верхние передние выводы - F

Нижние передние выводы - F



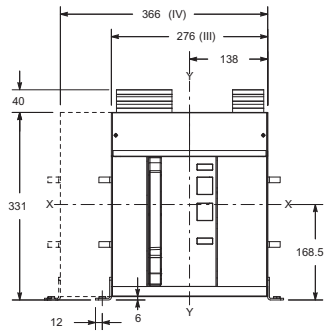
Обозначения

- | | |
|---------------------------|---|
| 1 Верхние передние выводы | 4 Положение двери - см. стр. 7/2 |
| 2 Нижние передние выводы | 5 Внешняя точка крепления. Рекомендуются винты M10x25 класс 8.8 |
| 3 Момент затяжки 8,6 Нм | |

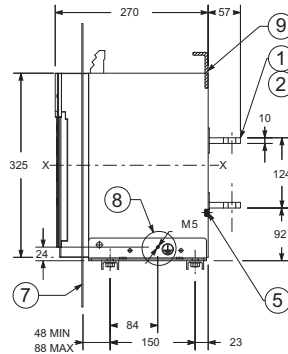
Габаритные размеры

Стационарный автоматический выключатель - E2.2

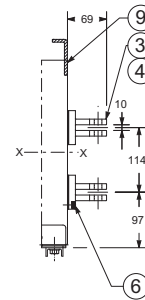
Горизонтальные расширенные выводы – SHR



E2.2 B/N/S/H 2000A

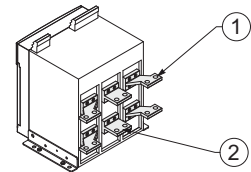
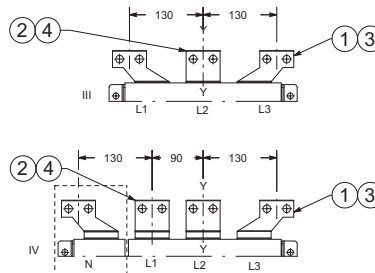
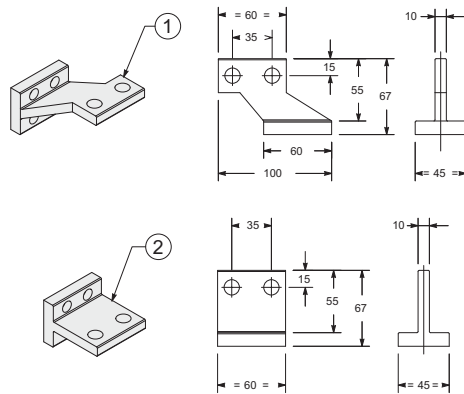


E2.2 N/S/H 2500A

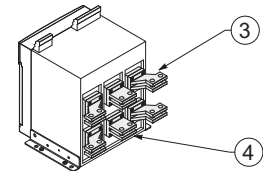
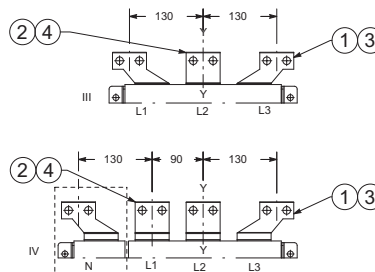
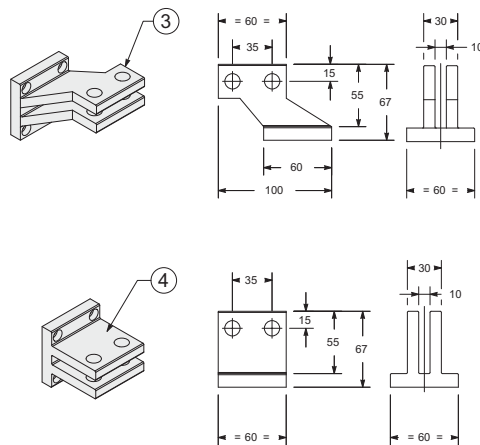


E2.2 B/N/S/H 2000A

7



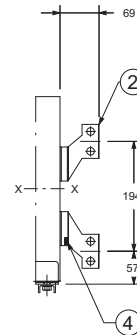
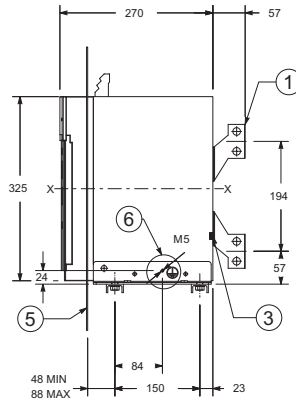
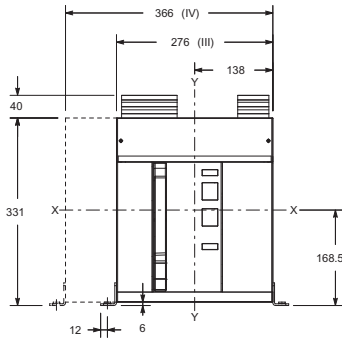
E2.2 N/S/H 2500A



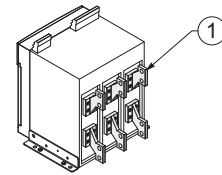
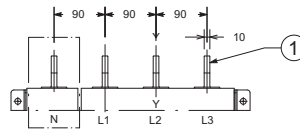
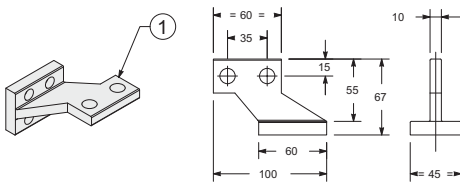
Обозначения

- | | | |
|---|---|--|
| <p>1 Боковые горизонтальные расширенные выводы 2000 A</p> <p>2 Центральные горизонтальные расширенные выводы 2000 A</p> <p>3 Боковые горизонтальные расширенные выводы 2500 A</p> | <p>4 Центральные горизонтальные расширенные выводы 2500 A</p> <p>5 Момент затяжки 2000 A 8,6 Нм</p> <p>6 Момент затяжки 2500 A 8,6 Нм</p> <p>7 Положение двери - см. стр. 7/2</p> <p>8 Устройство заземления - см. стр. 7/3</p> | <p>9 Изолированная стенка или изолированная металлическая пластина</p> |
|---|---|--|

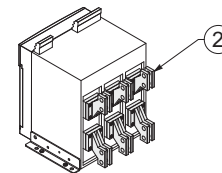
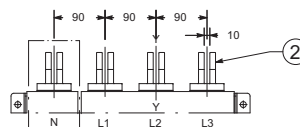
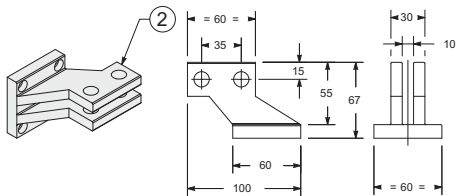
Вертикальные расширенные выводы – SVR



E2.2 B/N/S/H 2000A



E2.2 N/S/H 2500A



Обозначения

- 1 Вертикальные расширенные выводы 2000 А
- 2 Вертикальные расширенные выводы 2500 А
- 3 Момент затяжки 2000 А 8,6 Нм

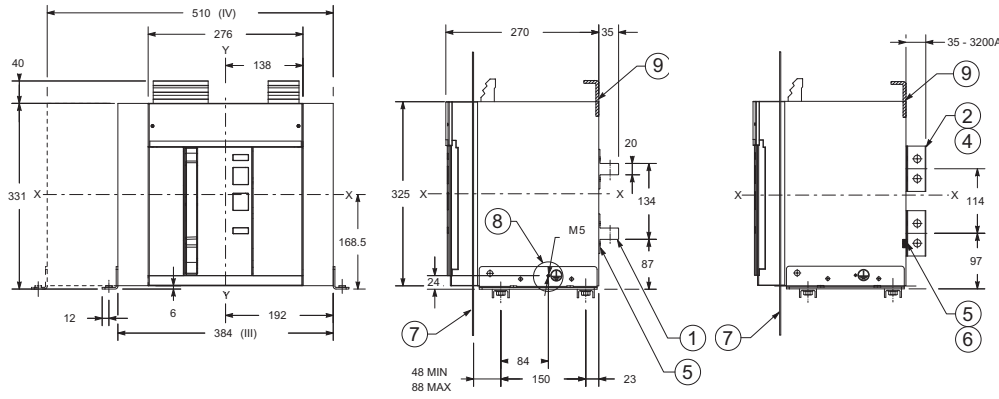
- 4 Момент затяжки 2500 А 8,6 Нм
- 5 Положение двери - см. стр. 7/2
- 6 Устройство заземления - см. стр. 7/3

Габаритные размеры

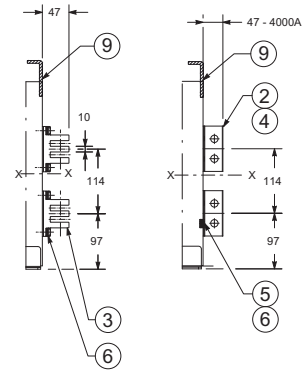
Стационарный автоматический выключатель - E4.2

Задние ориентируемые выводы - HR/VR

E4.2 N/S/H/V 3200A

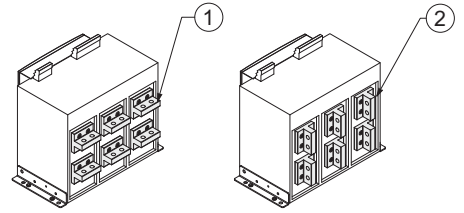
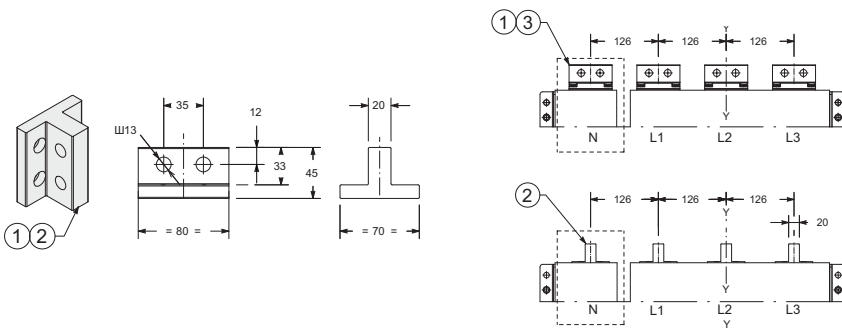


E4.2 N/S/H/V 4000A

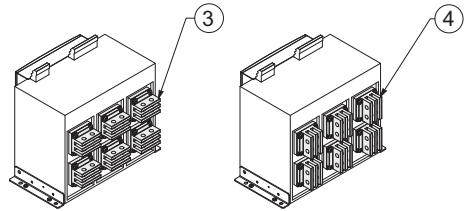
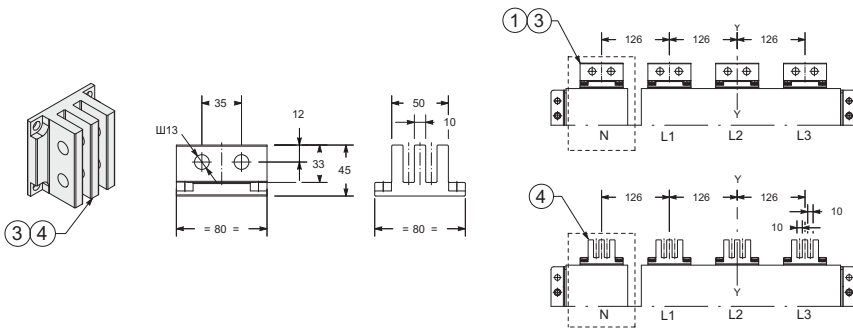


E4.2 N/S/H/V 3200A

7



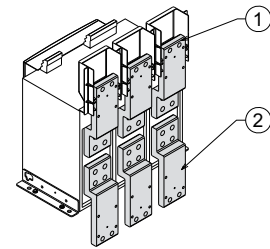
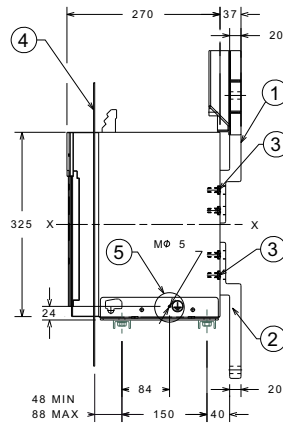
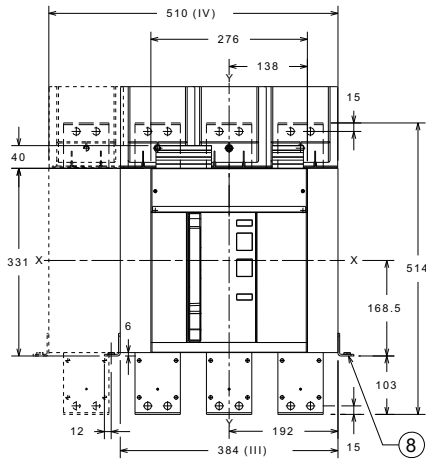
E4.2 N/S/H/V 4000A



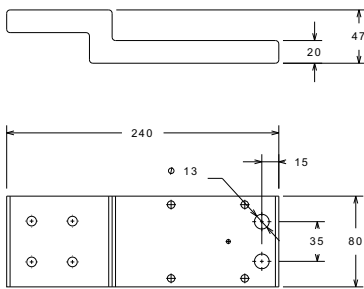
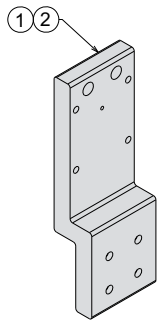
Обозначения

- | | | |
|--------------------------------|--|---|
| 1 Горизонтальные выводы 3200 А | 5 Момент затяжки 3200 А 20 Нм | 9 Изолированная стенка или изолированная металлическая пластина |
| 2 Вертикальные выводы 3200 А | 6 Момент затяжки 4000 А 20 Нм | |
| 3 Горизонтальные выводы 4000 А | 7 Положение двери - см. стр. 7/2 | |
| 4 Вертикальные выводы 4000 А | 8 Устройство заземления - см. стр. 7/3 | |

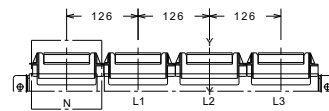
Передние выводы - F



Верхние передние выводы



Нижние выводы



Обозначения

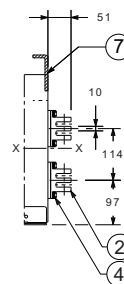
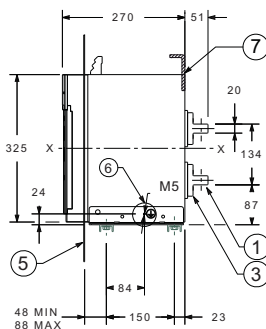
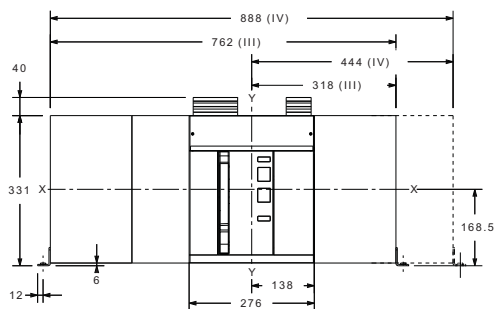
- | | |
|---|---|
| <ul style="list-style-type: none"> 1 Верхние передние выводы 2 Нижние передние выводы 3 Момент затяжки 20 Нм | <ul style="list-style-type: none"> 4 Положение двери - см. стр. 7/2 5 Внешняя точка крепления. Рекомендуются винты M10x25 класс 8.8 |
|---|---|

Габаритные размеры Стационарный автоматический выключатель - E6.2

Задние горизонтальные - HR

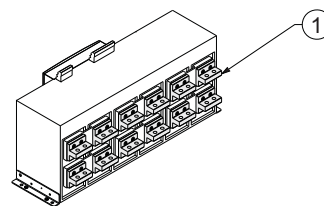
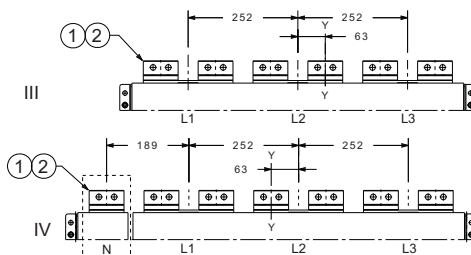
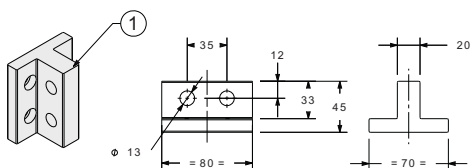
E6.2 H/V/X 5000A

E6.2 H/V/X 6300A

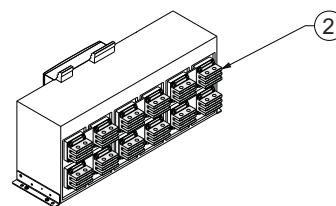
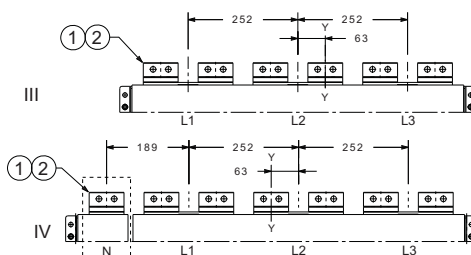
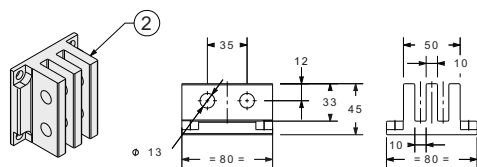


E6.2 H/V/X 5000A

7



E6.2 H/V/X 6300A



Обозначения

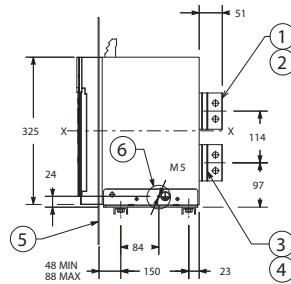
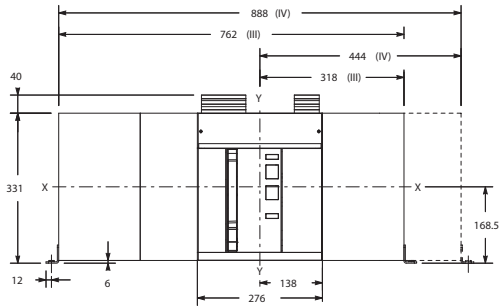
- 1 Горизонтальные выводы 5000 A
- 2 Горизонтальные выводы 6300 A
- 3 Момент затяжки 5000 A 20 Нм

- 4 Момент затяжки 6300 A 20 Нм
- 5 Положение двери - см. стр. 7/2
- 6 Устройство заземления - см. стр. 7/3

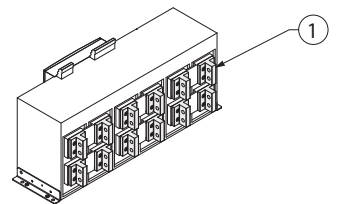
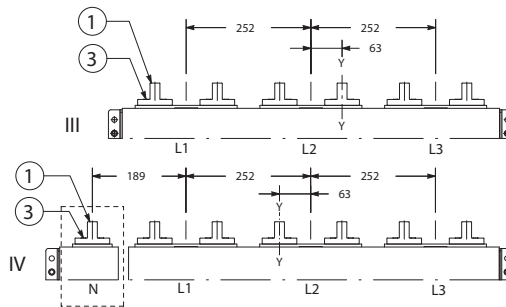
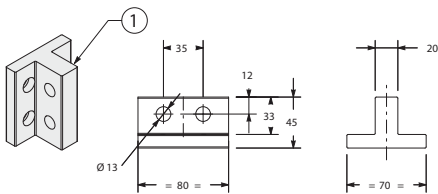
- 7 Изолированная стенка или изолированная металлическая пластина

Задние вертикальные выводы – VR

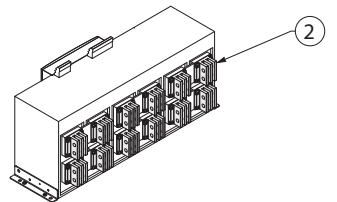
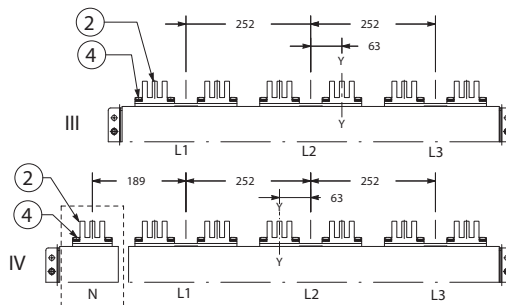
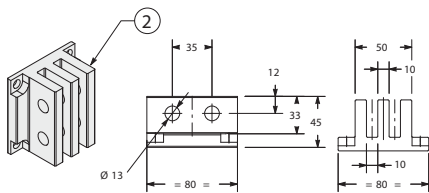
E6.2 H/V/X 5000...6300A



E6.2 H/V/X 5000A



E6.2 H/V/X 6300A



Обозначения

- 1 Вертикальные выводы 5000 A
- 2 Вертикальные выводы 6300 A
- 3 Момент затяжки 5000 A 20 Nm

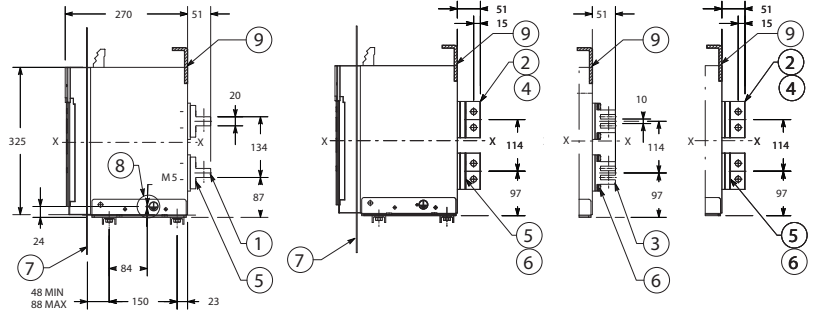
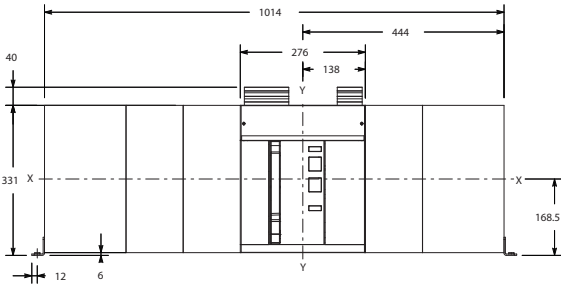
- 4 Момент затяжки 6300 A 20 Nm
- 5 Положение двери - см. стр. 7/2
- 6 Устройство заземления - см. стр. 7/3

Габаритные размеры Стационарный автоматический выключатель - E6.2

Задние ориентируемые выводы - HR/VR полноразмерная нейтраль

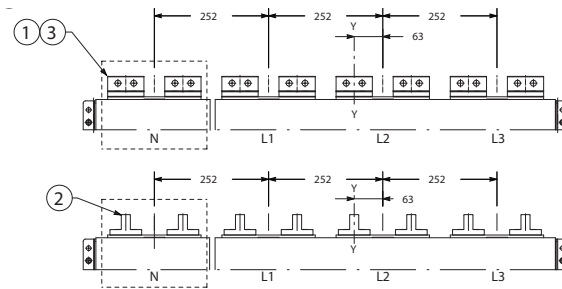
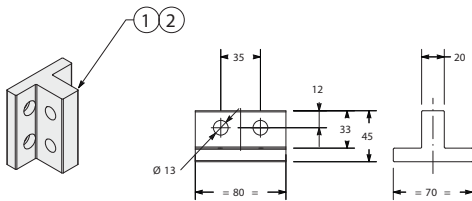
E6.2 H/V/X 5000A

E6.2 H/V/X 6300A

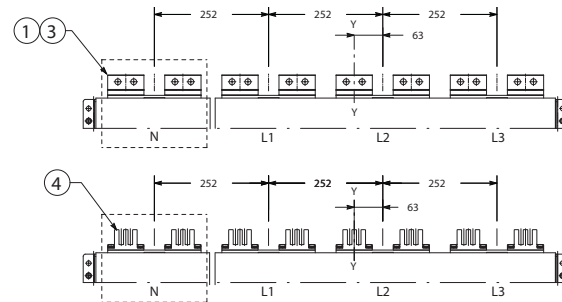
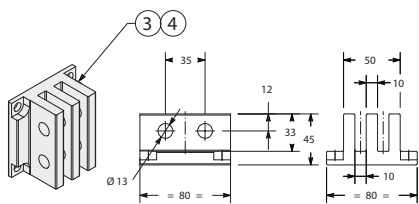


E6.2 H/V/X 5000A

7



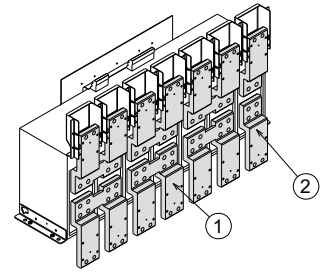
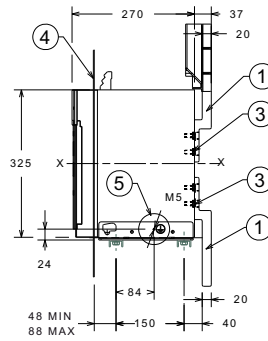
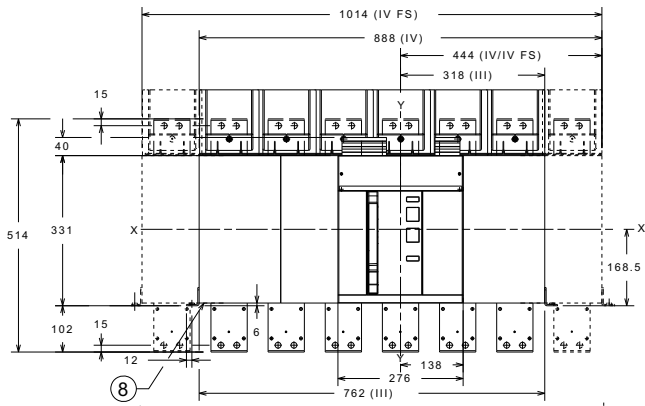
E6.2 H/V/X 6300A



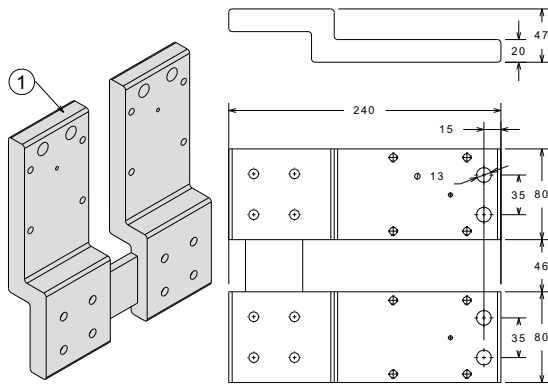
Обозначения

- | | | |
|--------------------------------|--|---|
| 1 Горизонтальные выводы 5000 A | 5 Момент затяжки 5000 A 20 Nm | 9 Изолированная стенка или изолированная металлическая пластина |
| 2 Вертикальные выводы 5000 A | 6 Момент затяжки 6300 A 20 Nm | |
| 3 Горизонтальные выводы 6300 A | 7 Положение двери - см. стр. 7/2 | |
| 4 Вертикальные выводы 6300 A | 8 Устройство заземления - см. стр. 7/3 | |

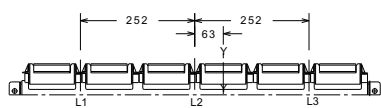
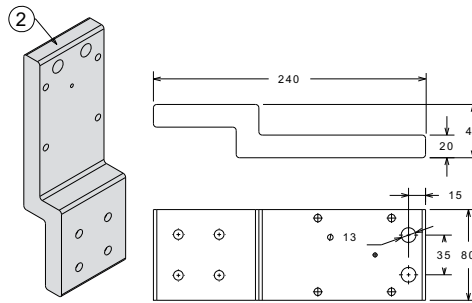
Передние выводы - F



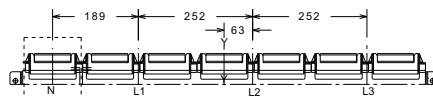
Верхние передние выводы



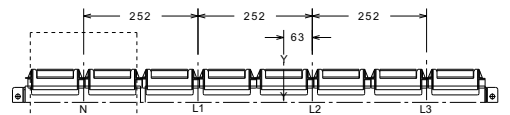
Нижние передние выводы



3-полюсные



4-полюсные



4-полюсные, полноразмерная нейтраль

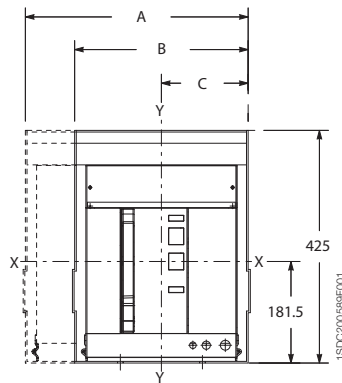
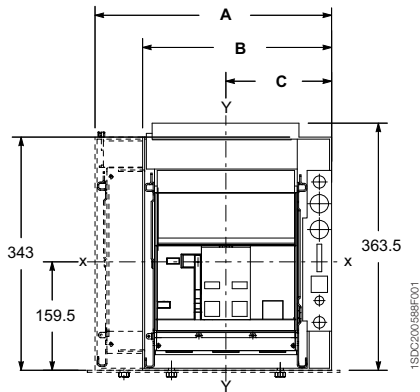
Обозначения

- | | |
|---------------------------|---|
| 1 Верхние передние выводы | 4 Положение двери - см. стр. 7/2 |
| 2 Нижние передние выводы | 5 Устройство заземления - см. стр. 7/3 |
| 3 Момент затяжки 20 Нм | 8 Внешняя точка крепления. Рекомендуются винты M10x25 класс 8.8 |

Габаритные размеры Выкатной автоматический выключатель

E1.2

E2.2 - E4.2 - E6.2



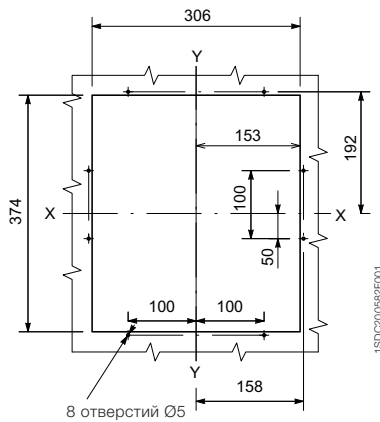
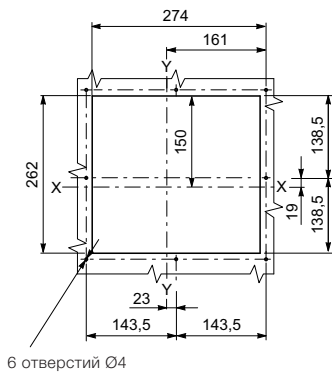
[MM]	A	B	C	
	4p	3p	3p	4p
E1.2	348	278	155.5	155.5
E2.2	407	317	158.5	158.5
E4.2	551	425	212.5	212.5
E6.2	929	803	338.5	464.5
E6.2/f	1055	-	-	464.5

7

Шаблон для выполнения выреза в двери щита

E1.2

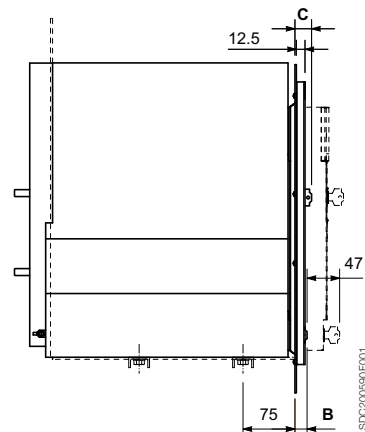
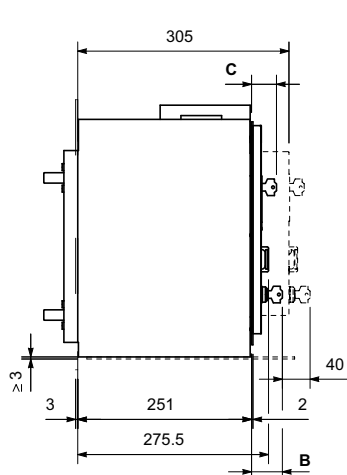
E2.2 - E4.2 - E6.2



Расстояние от вкоченного до выкоченного положения

E1.2

E2.2 - E4.2 - E6.2

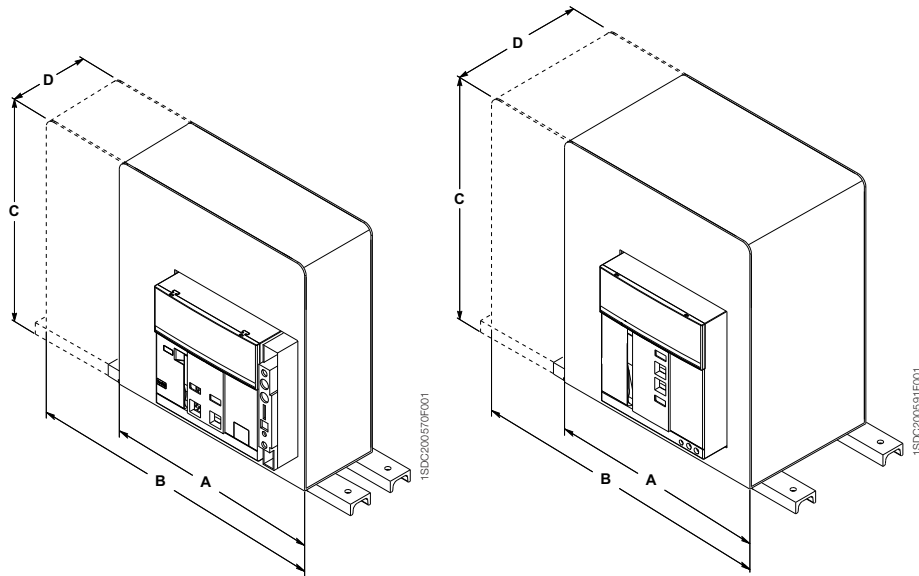


E1.2	Стандартный вариант	Ronis/ Profalux	Kirk	Castell
B	[MM] 44.5	55	55	85
C	[MM] 36	46.5	46.5	76.5

E2.2 - E4.2 - E6.2	Стандартный вариант	Ronis/ Profalux	Kirk	Castell
B	[MM] 17.5	28	32	-
C	[MM] 24	34.5	38.5	-

B относится к KLC; C относится к KLP

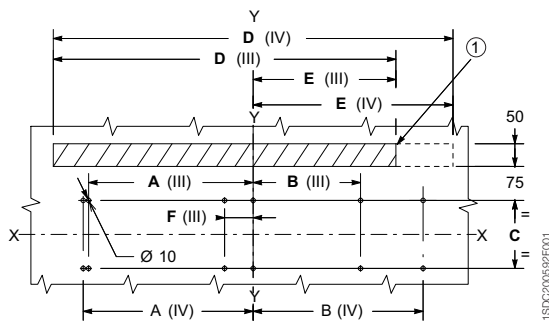
Размеры отсека под выключатель



[MM]	A	B	C	D
E1.2	280	350	440*	252
E2.2	400	490	500	355
E4.2	500	600	500	355
E6.2	900	1000	500	355
E6.2/f	-	1200	500	355

* 390 для напряжения ≤ 440 В перем. тока

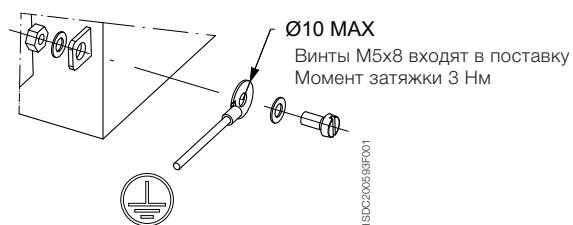
Крепление на горизонтальной монтажной панели



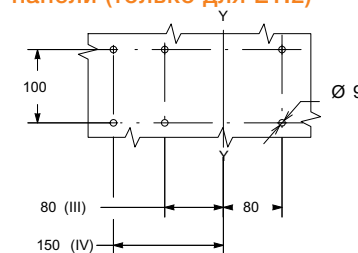
1. Вентиляционное отверстие

[MM]	A		B		C	D		E		F
	3p	4p	3p	4p		3p	4p	3p	4p	
E1.2	80	150	80	80	100	-	-	-	-	-
E2.2	75	175	75	75	150	270	360	135	135	-
E4.2	100	225	100	100	150	378	504	189	189	-
E6.2	363	375	237	375	150	756	882	315	441	63
E6.2/f	-	375	-	375	150	-	1008	-	441	0

Устройство заземления E2.2 - E4.2 - E6.2

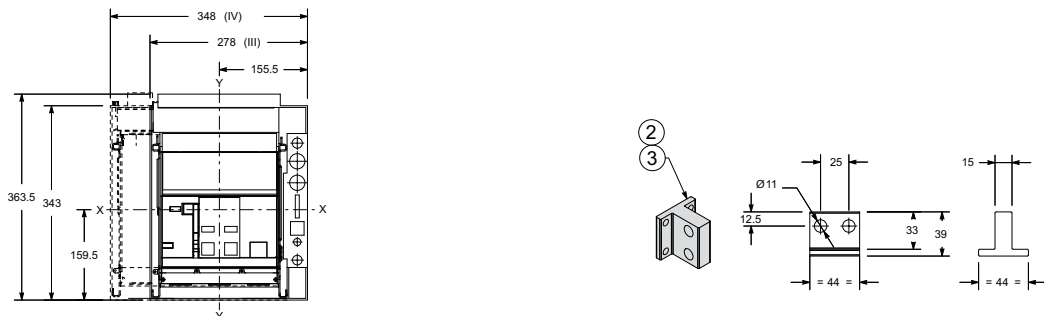


Крепление на вертикальной монтажной панели (только для E1.2)

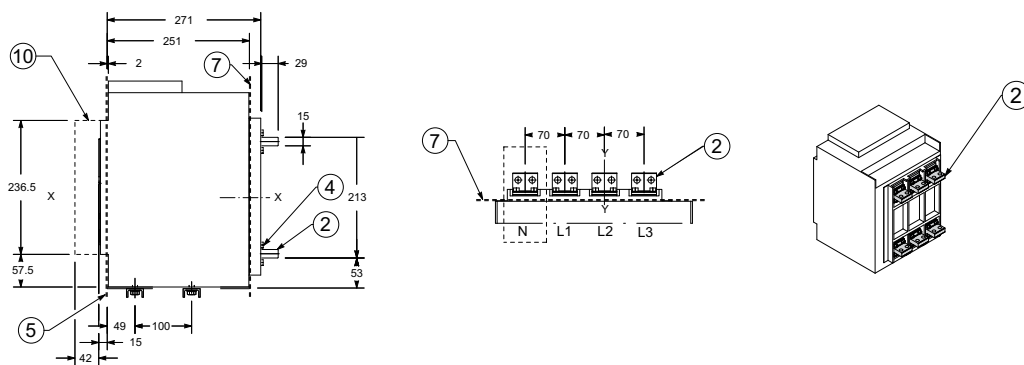


Габаритные размеры Выкатной автоматический выключатель - E1.2

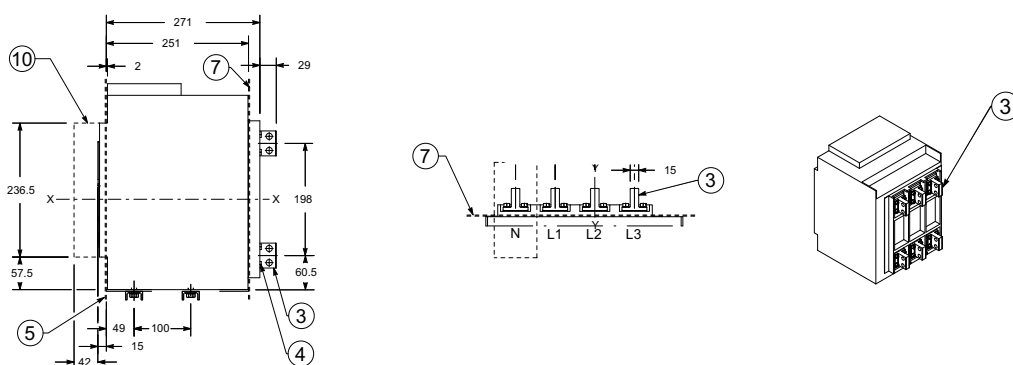
Задние ориентируемые выводы - HR/VR



Выводы HR



Выводы VR

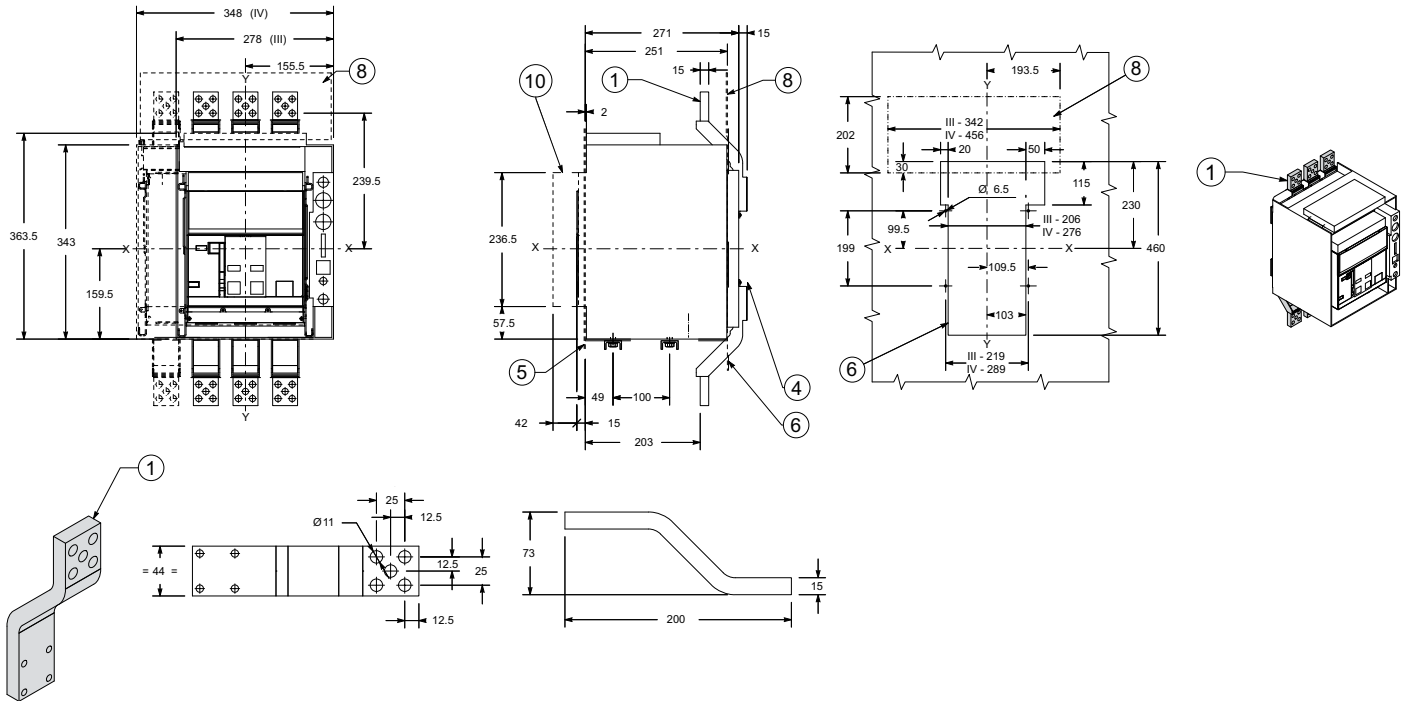


Обозначения

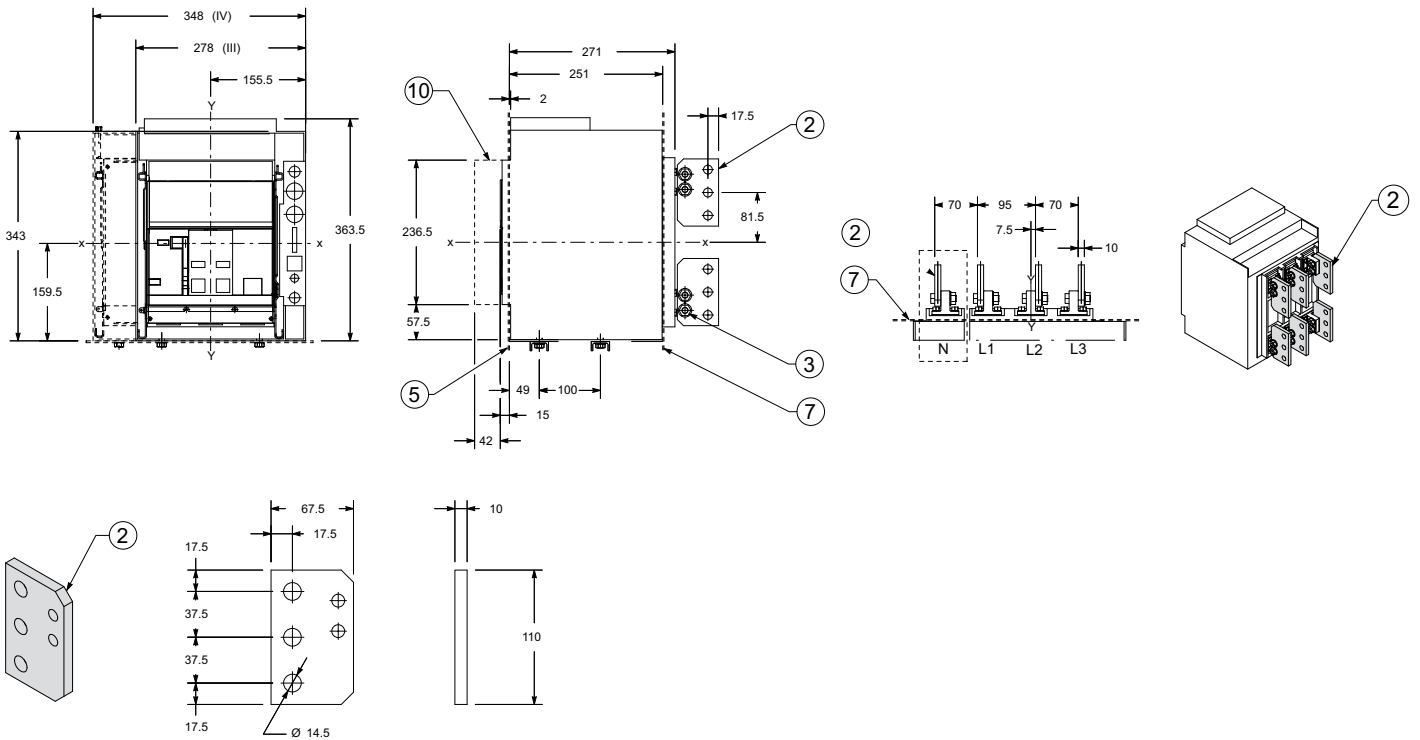
- 2 Задние горизонтальные выводы
- 3 Задние вертикальные выводы
- 4 Момент затяжки 12 Нм

- 5 Положение двери - см. стр. 7/18
- 7 Заднее разделение для задних выводов
- 10 Расстояние в выкатном положении

Передние удлинённые выводы – EF



Задние выводы для кабелей – FcCuAl



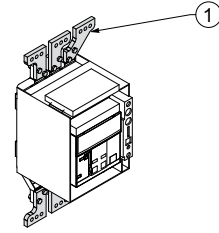
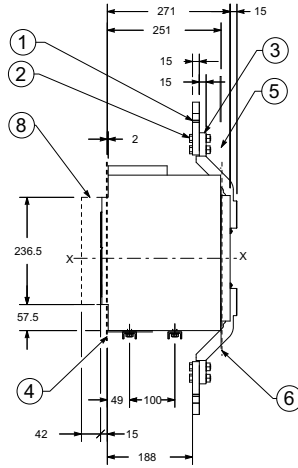
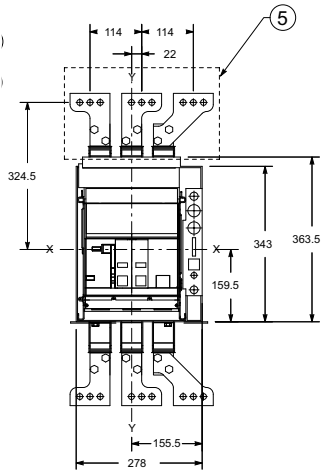
Обозначения

- | | | |
|------------------------------|--|--|
| 1 Передние удлинённые выводы | 4 Момент затяжки 12 Нм | 7 Заднее разделение для задних выводов для кабелей |
| 2 Задние выводы для кабелей | 5 Положение двери - см. стр. 7/18 | 8 Изолирующая пластина |
| 3 Момент затяжки 48 Нм | 6 Заднее разделение для передних выводов | 10 Расстояние в выкаченном положении |

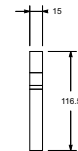
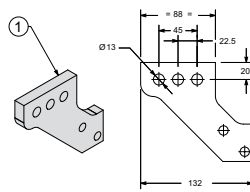
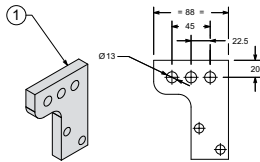
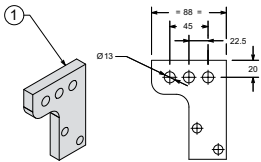
1SDC200609F001

Габаритные размеры Выкатной автоматический выключатель - E1.2

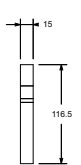
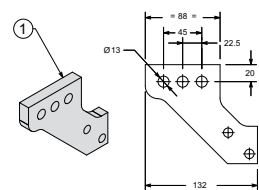
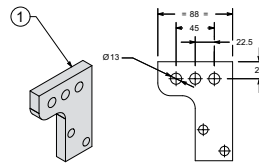
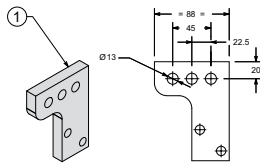
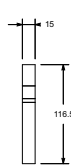
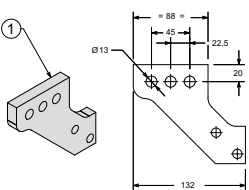
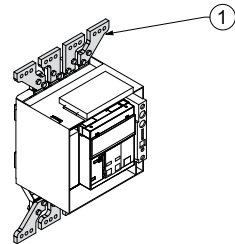
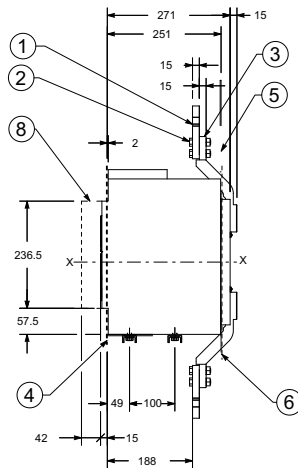
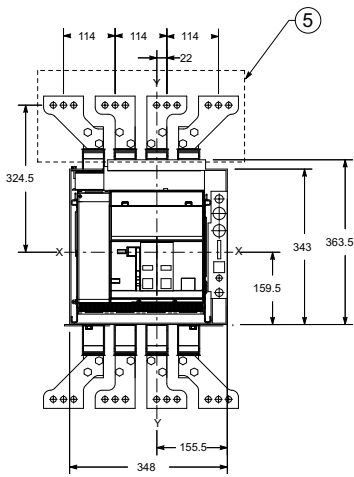
Передние удлиненные расширенные выводы – ES 3-полюсная версия



7



4-полюсная версия



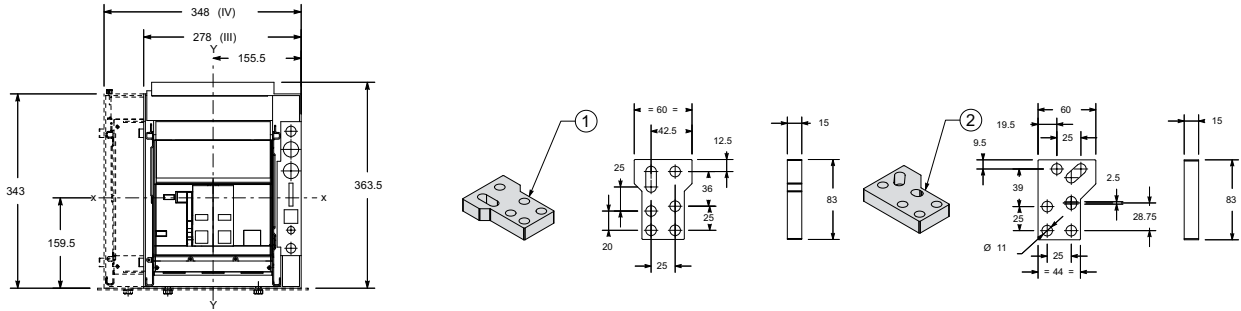
Обозначения

- 1 Передние удлиненные расширенные выводы
- 2 Момент затяжки 40 Нм
- 3 Передние удлиненные выводы

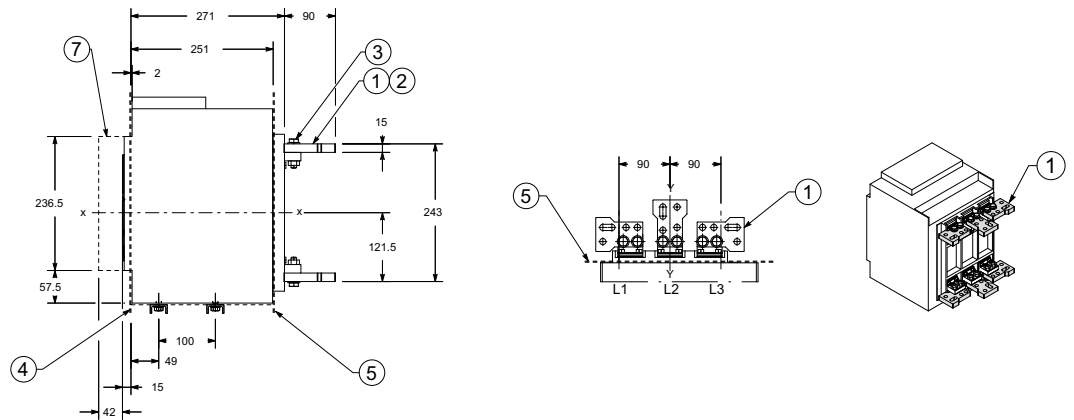
- 4 Положение двери - см. стр. 7/18
- 5 Изоляционная пластина - см. передние удлиненные выводы на стр. 7/21

- 6 Заднее разделение для передних выводов
- 8 Расстояние в выкатанном положении

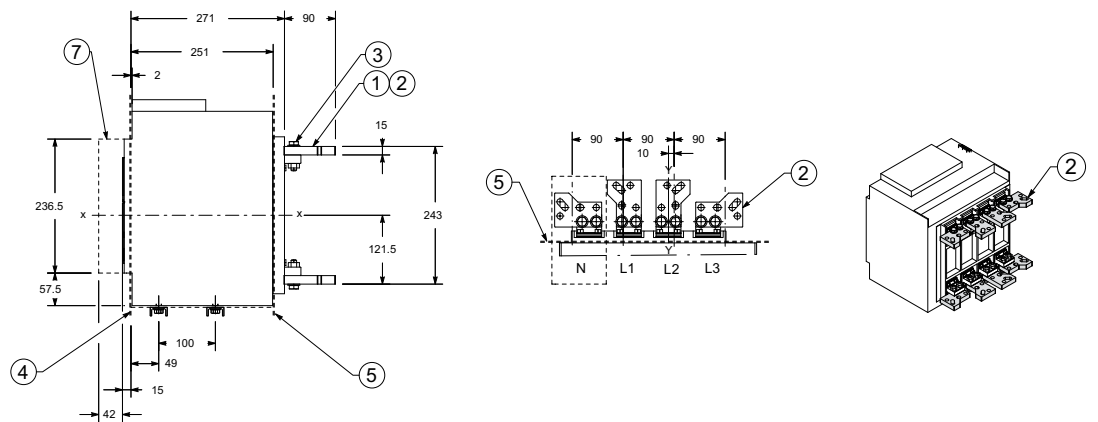
Задние горизонтальные расширенные выводы – SHR



3-полюсная версия



4-полюсная версия



Обозначения

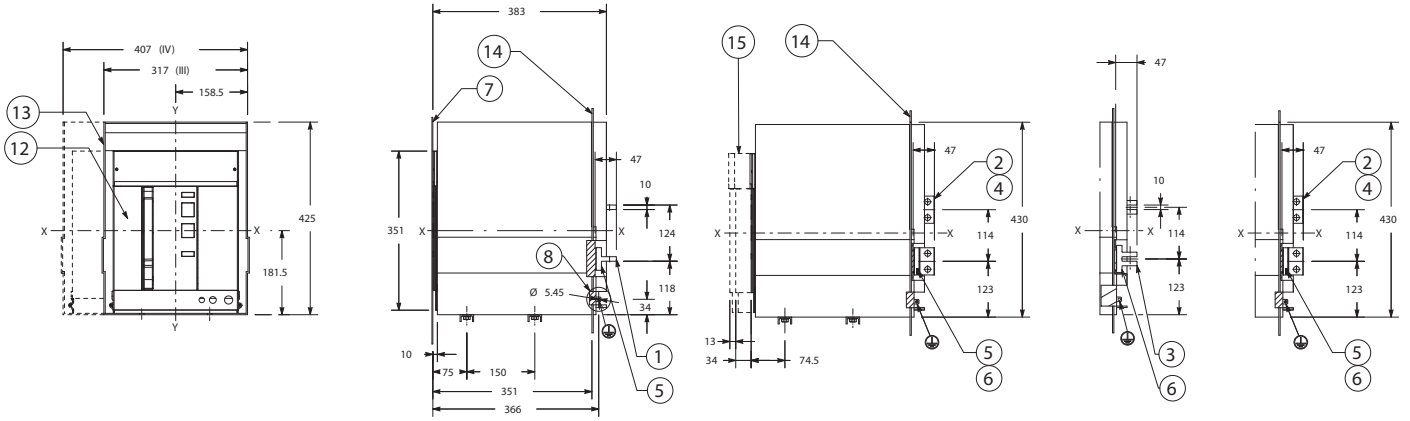
- | | |
|--|-------------------------------------|
| 1 Задние горизонтальные расширенные выводы для 3-полюсной версии | 3 Момент затяжки 18 Нм |
| 2 Задние горизонтальные расширенные выводы для 4-полюсной версии | 4 Положение двери - см. стр. 7/18 |
| | 5 Заднее разделение задних выводов |
| | 7 Расстояние в выкаченном положении |

Габаритные размеры Выкатной автоматический выключатель - E2.2

Задние ориентируемые выводы - HR/VR

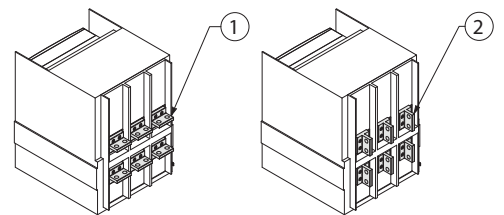
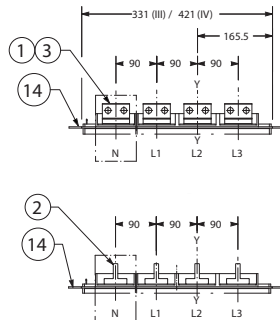
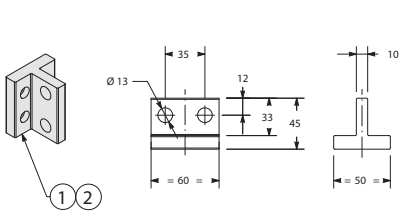
E2.2 B/N/S/H 2000A

E2.2 N/S/H 2500A

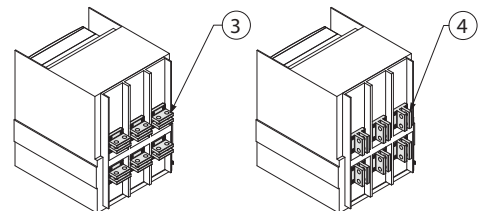
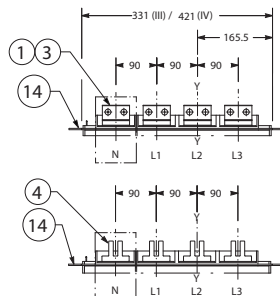
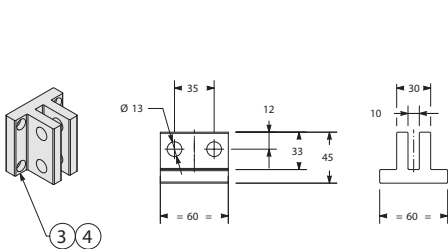


7

E2.2 B/N/S/H 2000A



E2.2 N/S/H 2500A



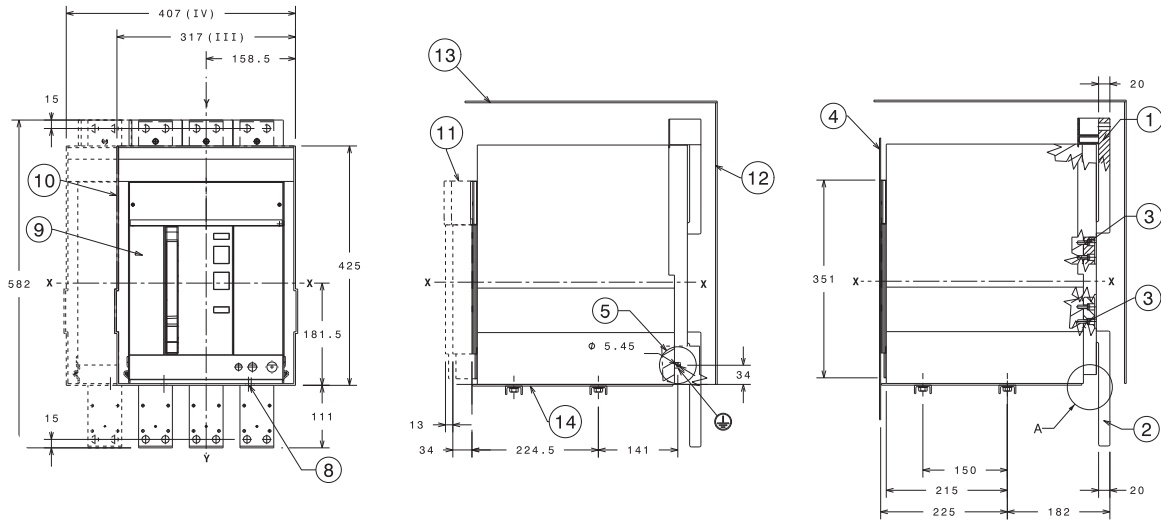
Обозначения

- 1 Горизонтальные выводы 2000 A
- 2 Вертикальные выводы 2000 A
- 3 Горизонтальные выводы 2500 A
- 4 Вертикальные выводы 2500 A

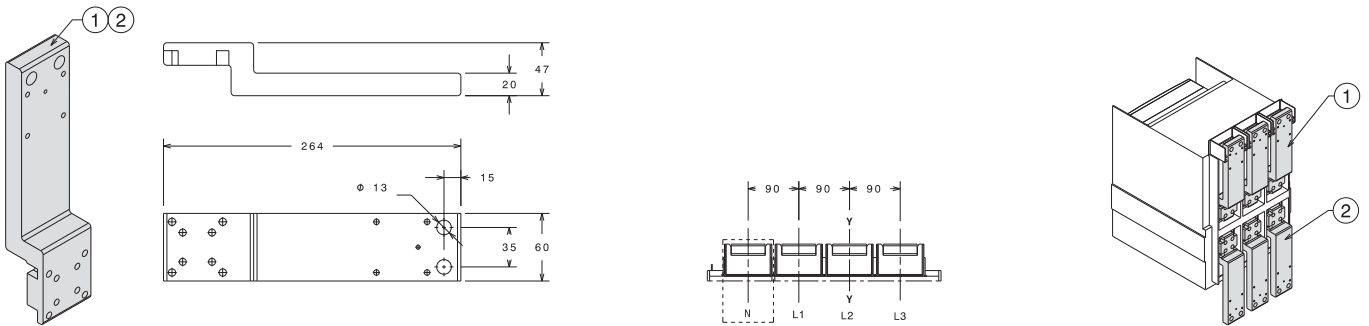
- 5 Момент затяжки 2000 A 8,6 Нм
- 6 Момент затяжки 2500 A 8,6 Нм
- 7 Положение двери - см. стр. 7/19
- 8 Устройство заземления

- 12 Подвижная часть
- 13 Фиксированная часть
- 14 Разделение (где предусмотрено)
- 15 Расстояние от положения "тест" до "выкатенного" положения

Передние выводы - F



Верхние передние выводы



Обозначения

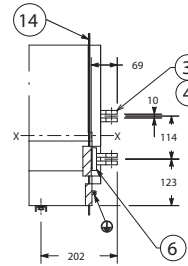
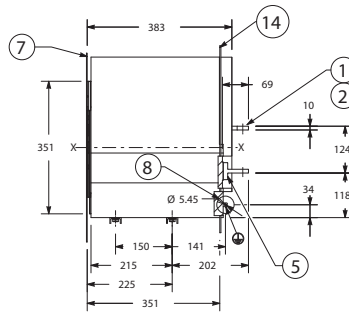
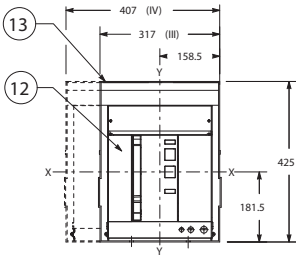
- | | | |
|--|---|--|
| <ul style="list-style-type: none"> 1 Верхние передние выводы 2 Нижние передние выводы 3 Момент затяжки 8,6 Нм 4 Положение двери - см. стр. 7/19 5 Устройство заземления | <ul style="list-style-type: none"> 8 Внешняя точка крепления. Рекомендуются винты M10x25 класс 8.8 9 Подвижная часть 10 Фиксированная часть 11 Расстояние от положения "тест" до "выкаченно-го" положения | <ul style="list-style-type: none"> 12 Изолирующая стенка или изолированная металлическая пластина 13 Крыша ячейки или изолированная металлическая пластина 14 Плата для установки |
|--|---|--|

Габаритные размеры Выкатной автоматический выключатель - E2.2

Горизонтальные задние расширенные выводы – SHR

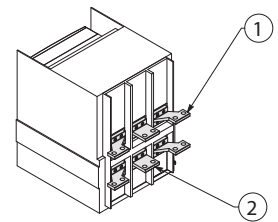
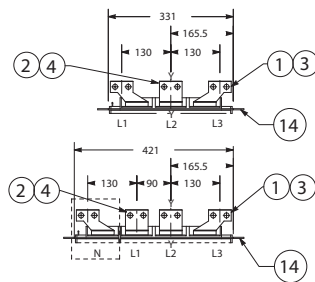
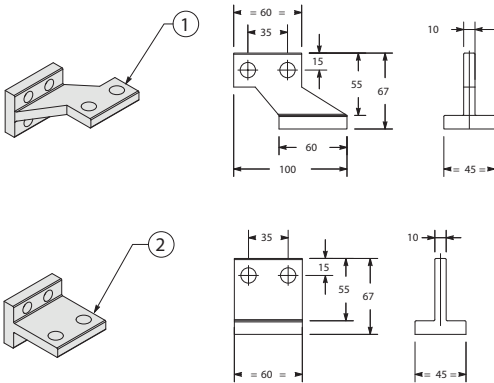
E2.2 B/N/S/H 2000A

E2.2 N/S/H 2500A

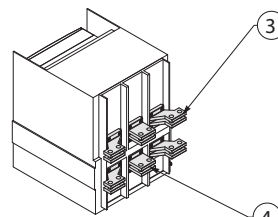
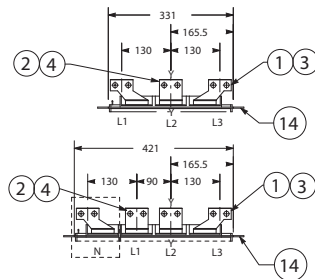
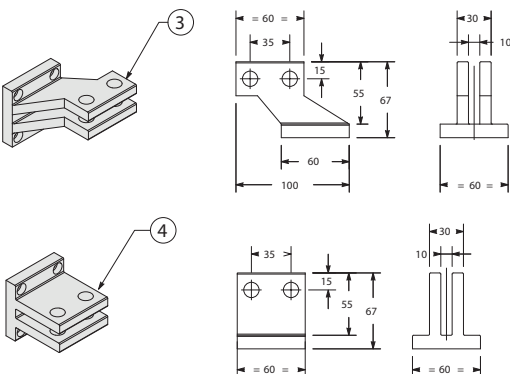


E2.2 B/N/S/H 2000A

7



E2.2 N/S/H 2500A

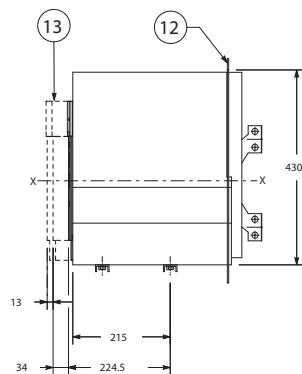
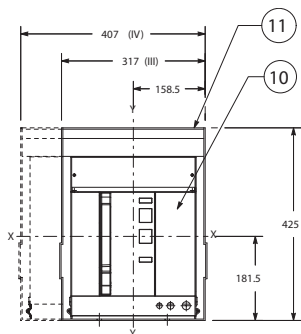


Обозначения

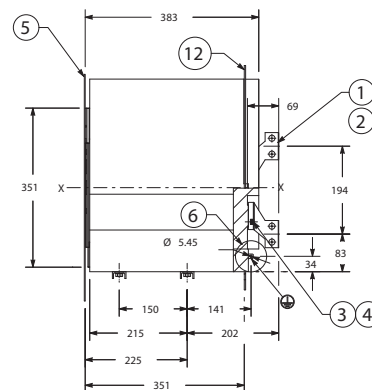
- | | | |
|--|--|-----------------------------------|
| 1 Боковые горизонтальные расширенные выводы 2000 A | 4 Центральные горизонтальные расширенные выводы 2500 A | 12 Подвижная часть |
| 2 Центральные горизонтальные расширенные выводы 2000 A | 5 Момент затяжки 2000 A 8,6 Нм | 13 Фиксированная часть |
| 3 Боковые горизонтальные расширенные выводы 2500 A | 6 Момент затяжки 2500 A 8,6 Нм | 14 Разделение (где предусмотрено) |
| | 7 Положение двери - см. стр. 7/19 | |
| | 8 Устройство заземления | |

Вертикальные задние расширенные выводы – SVR

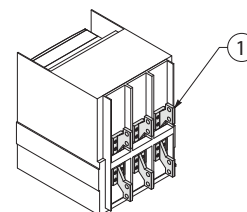
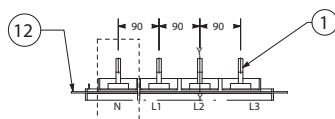
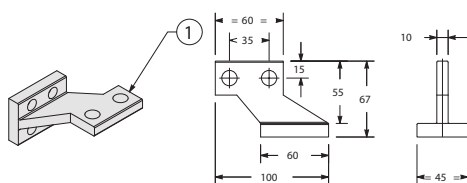
E2.2 B/N/S/H 2000A



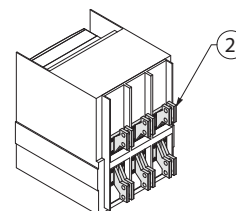
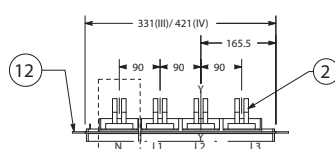
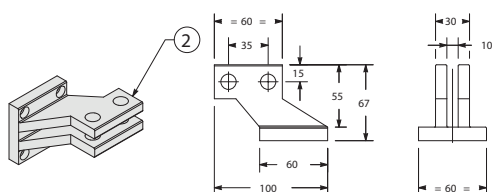
E2.2 N/S/H 2500A



E2.2 B/N/S/H 2000A



E2.2 N/S/H 2500A



Обозначения

- 1 Вертикальные расширенные выводы 2000 A
- 2 Вертикальные расширенные выводы 2500 A
- 3 Момент затяжки 2000 A 8,6 Нм
- 4 Момент затяжки 2500 A 8,6 Нм

- 5 Положение двери - см. стр. 7/19
- 6 Устройство заземления
- 10 Подвижная часть
- 11 Фиксированная часть

- 12 Разделение (где предусмотрено)
- 13 Расстояние от положения "тест" до "выкаченного" положения

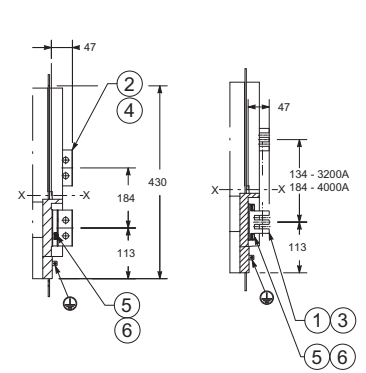
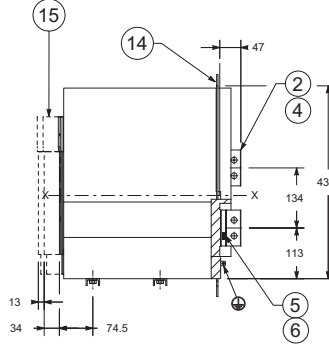
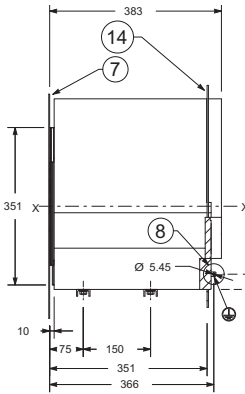
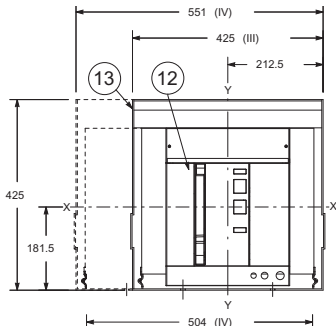
Габаритные размеры Выкатной автоматический выключатель - E4.2

Задние ориентируемые выводы - HR/VR

E4.2 N/S/H 3200A
E4.2 N/S/H 4000A
E4.2 V 2000...4000A

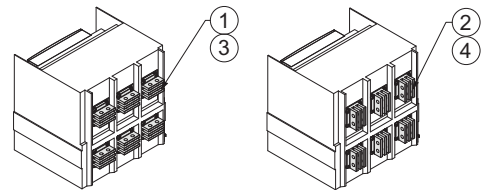
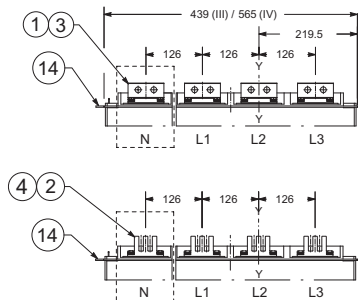
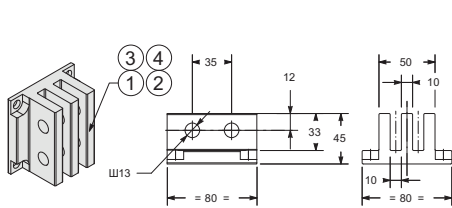
E4.2 N/S/H 3200A

E4.2 V 2000...4000A



E4.2 N/S/H 3200A
E4.2 N/S/H 4000A
E4.2 V 2000...4000A

7



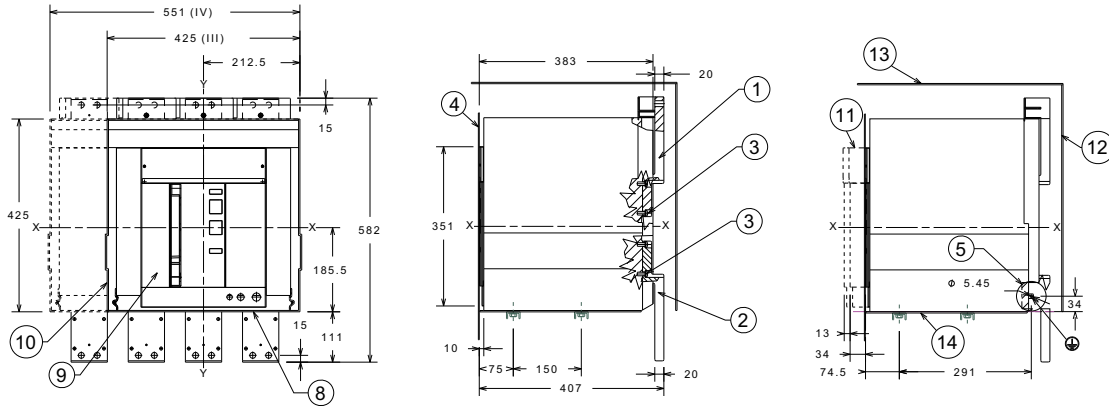
Обозначения

- 1 Горизонтальные выводы 3200 A
- 2 Вертикальные выводы 3200 A
- 3 Горизонтальные выводы 4000 A
- 4 Вертикальные выводы 4000 A

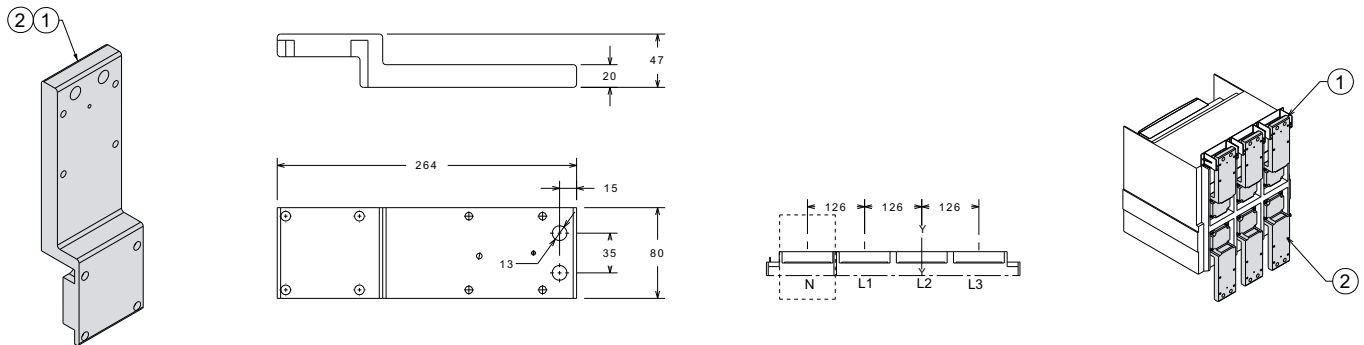
- 5 Момент затяжки 3200 A 20 Nm
- 6 Момент затяжки 4000 A 20 Nm
- 7 Положение двери - см. стр. 7/19
- 8 Устройство заземления

- 12 Подвижная часть
- 13 Фиксированная часть
- 14 Разделение (где предусмотрено)
- 15 Расстояние от положения "тест" до "выкаченного" положения

Передние выводы - F



Верхние передние выводы



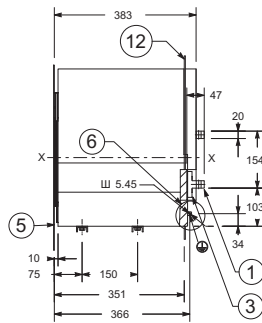
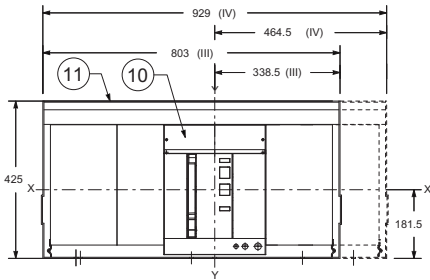
Обозначения

- | | | |
|-----------------------------------|---|--|
| 1 Верхние передние выводы | 8 Внешняя точка крепления. Рекомендуются винты M10x25 класс 8.8 | 12 Изолирующая стенка или изолированная металлическая пластина |
| 2 Нижние передние выводы | 9 Подвижная часть | 13 Крыша ячейки или изолированная металлическая плата |
| 3 Момент затяжки 20 Нм | 10 Фиксированная часть | 14 Плата для установки |
| 4 Положение двери - см. стр. 7/19 | 11 Расстояние от положения "тест" до "высокого" положения | |
| 5 Устройство заземления | | |

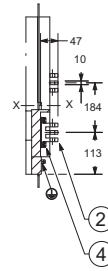
Габаритные размеры Выкатной автоматический выключатель - E6.2

Задние горизонтальные выводы – HR

E6.2 H/V 5000A

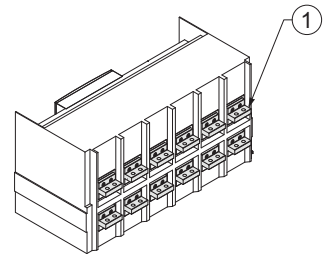
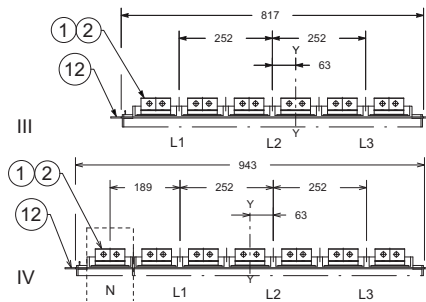
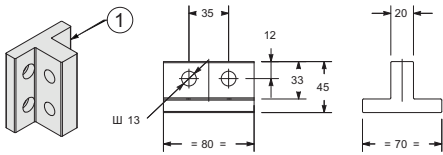


E6.2 H/V 6300A
E6.2 X 5000...6300A



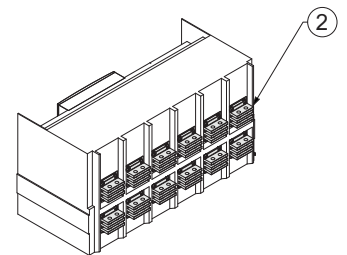
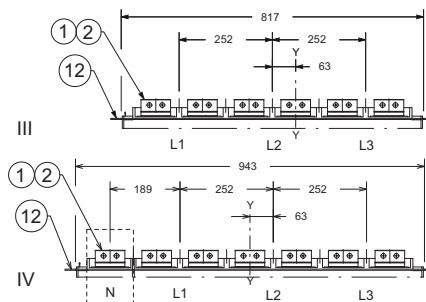
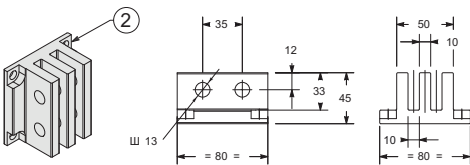
E6.2 H/V 5000A

7



E6.2 H/V 6300A

E6.2 X 5000...6300A



Обозначения

- 1 Горизонтальные выводы 5000 A
- 2 Горизонтальные выводы 6300 A
- 3 Момент затяжки 5000 A 20 Нм
- 4 Момент затяжки 6300 A 20 Нм

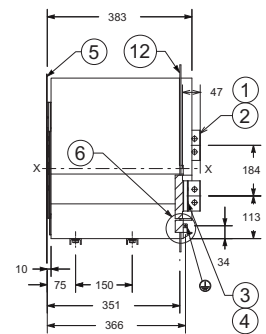
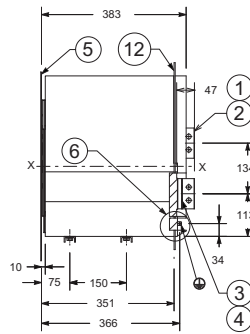
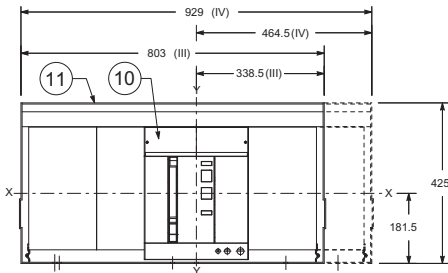
- 5 Положение двери - см. стр. 7/19
- 6 Устройство заземления
- 10 Подвижная часть
- 11 Фиксированная часть

- 12 Разделение (где предусмотрено)
- 13 Расстояние от положения "тест" до "выкатенного" положения

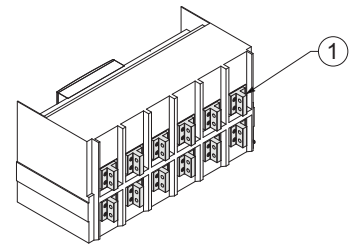
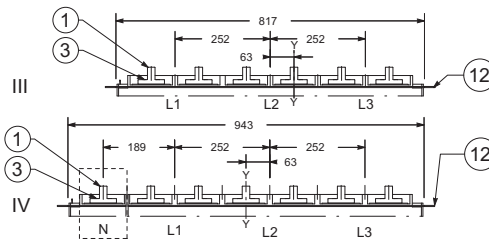
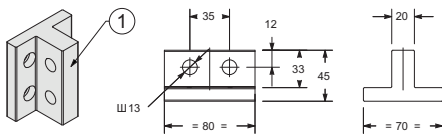
Задние вертикальные выводы – VR

E6.2 H/V 5000A

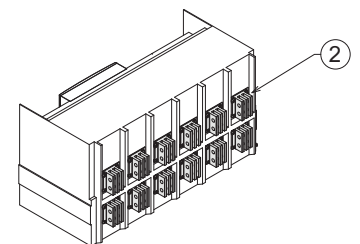
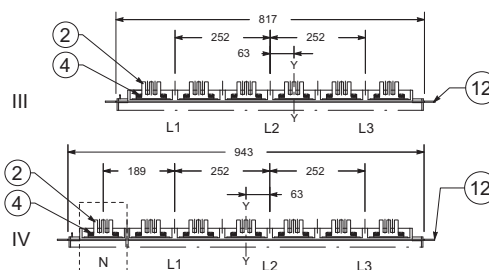
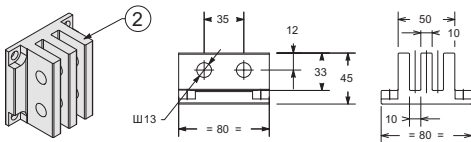
E6.2 H/V 6300A
E6.2 X 5000...6300A



E6.2 H/V 5000A



E6.2 H/V 6300A
E6.2 X 5000...6300A



Обозначения

- 1 Вертикальные выводы 5000 A
- 2 Вертикальные выводы 6300 A
- 3 Момент затяжки 5000 A 20 Нм
- 4 Момент затяжки 6300 A 20 Нм

- 5 Положение двери - см. стр. 7/19
- 6 Устройство заземления
- 10 Подвижная часть
- 11 Фиксированная часть

- 12 Разделение (где предусмотрено)
- 13 Расстояние от положения "тест" до "выкаченного" положения

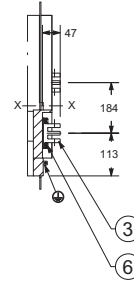
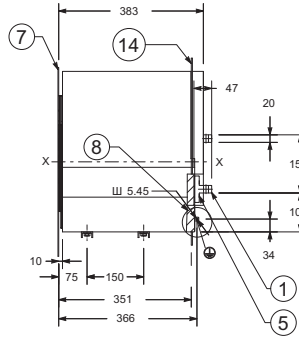
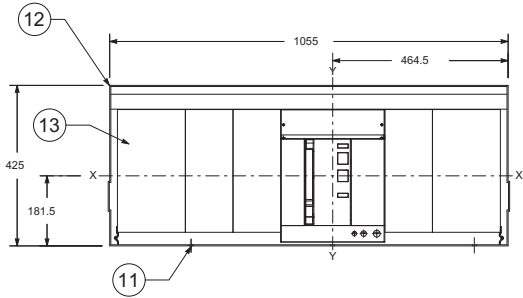
15D/C200619FF001

Габаритные размеры Выкатной автоматический выключатель - E6.2

Задние ориентируемые выводы - HR/VR, полноразмерная нейтраль

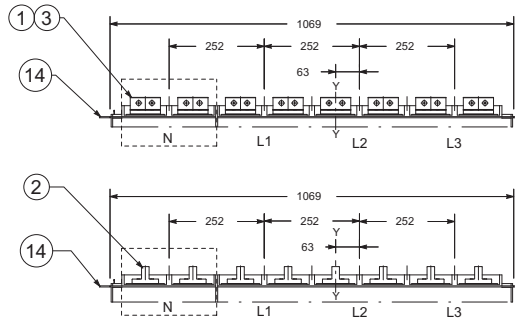
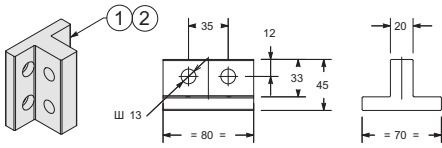
E6.2 H/V 5000 A

E6.2 H/V 6300 A
E6.2 X 5000...6300 A



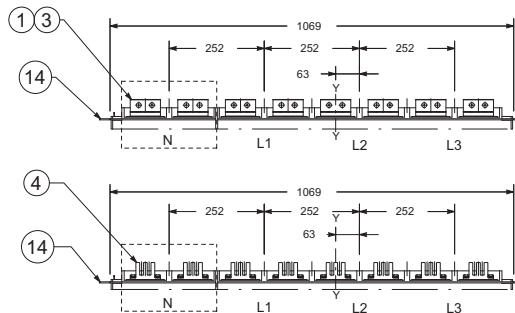
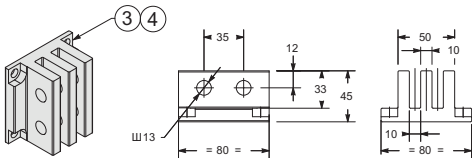
E6.2 H/V 5000A

7



E6.2 H/V 6300A

E6.2 X 5000...6300A



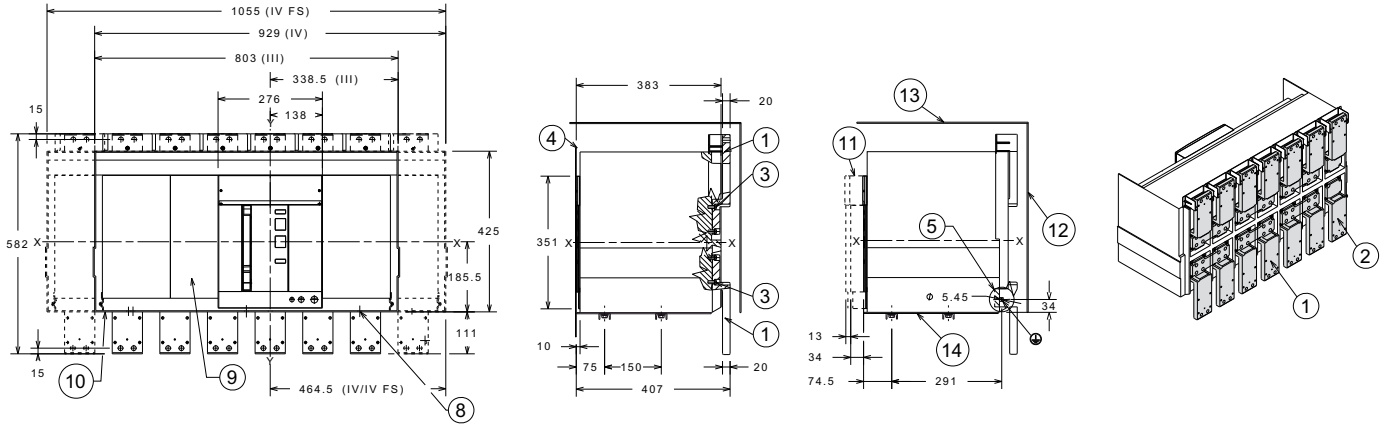
Обозначения

- 1 Горизонтальные выводы 5000 A
- 2 Вертикальные выводы 5000 A
- 3 Горизонтальные выводы 6300 A
- 4 Вертикальные выводы 6300 A

- 5 Момент затяжки 5000 A 20 Нм
- 6 Момент затяжки 6300 A 20 Нм
- 7 Положение двери - см. стр. 7/19
- 8 Устройство заземления

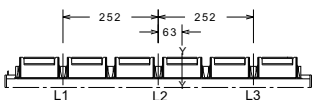
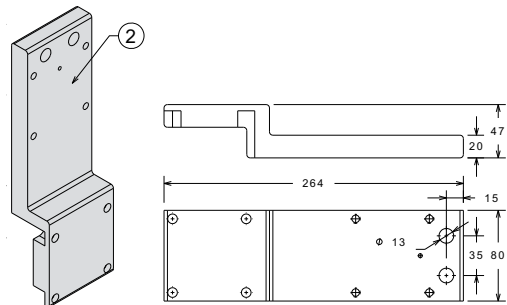
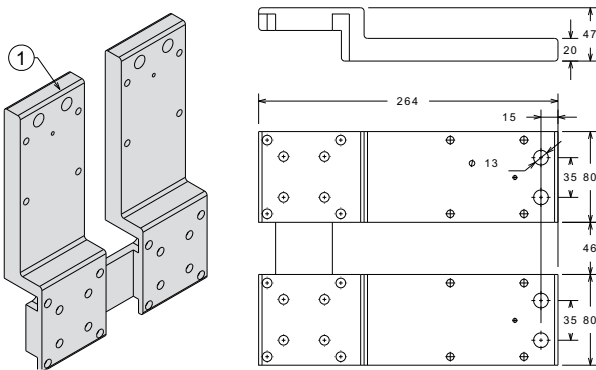
- 12 Подвижная часть
- 13 Фиксированная часть
- 14 Разделение (где предусмотрено)

Передние выводы - F

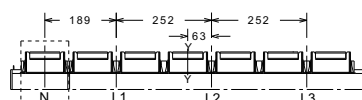


Верхние передние выводы

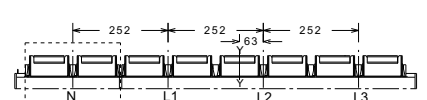
Нижние передние выводы



3-полюсные



4-полюсные



4-полюсные,
полноразмерная нейтраль

Обозначения

- | | | |
|--|--|---|
| <p>1 Верхние передние выводы
2 Нижние передние выводы
3 Момент затяжки 20 Нм
4 Положение двери - см. стр. 7/19
5 Устройство заземления</p> | <p>8 Внешняя точка крепления. Рекомендуются винты M10x25 класс 8.8
9 Подвижная часть
10 Фиксированная часть
11 Расстояние от положения "тест" до "высококачественного" положения</p> | <p>12 Изолирующая стенка или изолированная металлическая пластина
13 Крыша ячейки или изолированная металлическая пластина
14 Плата для установки</p> |
|--|--|---|

Электрические схемы

Обозначения на схемах

Автоматические выключатели	8/2
Функция Power Controller	8/7

Автоматические выключатели	8/8
----------------------------	-----

Клеммная коробка E1.2	8/9
-----------------------	-----

Клеммная коробка E2.2 - E4.2 - E6.2	8/10
-------------------------------------	------

Электрические аксессуары	8/11
--------------------------	------

ATS021 и ATS022	8/36
-----------------	------

Внешние электронные аксессуары	8/48
--------------------------------	------

Пример применения функции Power Controller	8/49
--	------

Электрические схемы

Обозначения на схемах - Автоматические выключатели

Рабочее состояние на схемах

Электрические схемы приведены для следующих начальных условий

- выкатной автоматический выключатель разомкнут и вквачен в фиксированную часть. Стационарный выключатель разомкнут
- цепи обесточены
- расцепители защиты Ekip в несработанном состоянии
- пружины механизма включения не взведены

Исполнения

На схемах показаны электрические схемы выкатного выключателя, но они также применимы и для стационарного исполнения выключателя.

Стационарное исполнение

Цепи управления располагаются между клеммами XV (разъем X отсутствует).

Выкатное исполнение

Цепи управления расположены между полюсами разъема X (клеммная коробка XV отсутствует).

Описание рисунков

- 1) Дополнительные контакты состояния выключателя разомкнут/замкнут (дополнительный комплект из 6 контактов)
- 2) Модуль сигнализации Ekip Signalling 4K
- 11) Контакт сигнализации срабатывания расцепителя защиты
- 12) Контакт сигнализации взведённого состояния включающих пружин
- 13) Мотор-редуктор для взвода включающих пружин - M
- 14) Катушка сброса срабатывания - YR
- 20) Модуль измерения Ekip Measuring/Measuring Pro с разъёмом питания внутри четырехполюсного автоматического выключателя
- 21) Модуль измерения Ekip Measuring/Measuring Pro с разъёмом питания внутри трехполюсного автоматического выключателя и внешним подключением нейтрали
- 22) Модуль измерения Ekip Measuring Pro для защиты от остаточного напряжения (только для расцепителя Ekip G)
- 23) Модуль измерения Ekip Measuring/Measuring Pro с разъёмом для внешнего подключения питания
- 24) Датчик тока утечки RC. Рисунок 24а - использование датчика тока RC для дифференциальной защиты от внутреннего замыкания на землю обмоток генератора Rc
- 25) Датчик тока защиты от замыкания на землю, устанавливаемый в точке заземления центра "звезды" трансформатора
- 26) Цепи зонной селективности
- 27) Датчик тока внешней нейтрали (только для 3-полюсных автоматических выключателей)
- 31) Клеммы для подключения внешнего источника питания 24 В пост. тока и локальная шина
- 32) Дополнительное питание через модуль Ekip Supply с напряжением питания 110-240 В перем./пост. тока или 24-48 В пост. тока и локальная шина
- 41) Модуль сигнализации Ekip Signalling 2K-1
- 42) Модуль сигнализации Ekip Signalling 2K-2
- 43) Модуль сигнализации Ekip Signalling 2K-3
- 48) Модуль синхронизации Ekip Synchrocheck
- 51) Ekip COM Modbus RS-485
- 52) Ekip COM Modbus TCP
- 53) Ekip COM Profibus
- 54) Ekip COM Profinet
- 55) Ekip COM DeviceNet
- 56) Ekip COM EtherNet IP
- 57) Ekip COM IEC61850
- 58) Ekip LINK
- 61) Ekip COM R Modbus RS-485 – резервный
- 62) Ekip COM R Modbus TCP – резервный
- 63) Ekip COM R Profibus – резервный
- 64) Ekip COM R Profinet – резервный

- 65) Ekip COM R DeviceNet – резервный
- 66) Ekip COM R EtherNet IP – резервный
- 71) Контакт готовности к включению – RTC
- 72) Второе реле отключения – YO2
- 73) Реле минимального напряжения – YU
- 74) Реле минимального напряжения с электронным устройством выдержки времени – YU, D
- 75) Реле отключения – YO
- 76) Реле отключения YO с управлением через расцепитель защиты Ekip и модуль актуатор Ekip Com Actuator
- 77) Реле включения – YC
- 78) Реле включения YC с управлением через расцепитель защиты Ekip и модуль актуатор Ekip Com Actuator
- 79) Второе реле включения – YC2
- 81) Стандартные контакты состояния автоматического выключателя разомкнут/замкнут (стандартный комплект из 4 контактов)
- 91) Внешние дополнительные контакты состояния автоматического выключателя разомкнут/замкнут (дополнительный комплект из 15 контактов)
- 95) Контакты положения выкатного выключателя E1.2 выкачен / тест / вкачен
- 96) Контакты положения выкатного выключателя E2.2...E6.2 выкачен / тест / вкачен (первый комплект)
- 97) Контакты положения выкатного выключателя E2.2 выкачен / тест / вкачен (второй комплект)
- 98) Пример схемы и спецификации для ABP 2 в 1 на ATS021 с Emax E1.2
- 99) Пример схемы и спецификации для ABP 2 в 1 на ATS021 с Emax E2.2...E6.2
- 100) Пример схемы и спецификации для ABP 2 в 1 на ATS022 с Emax E1.2
- 101) Пример схемы и спецификации для ABP 2 в 1 на ATS022 с Emax E2.2...E6.2
- 102) Пример схемы и спецификации для ABP 2 в 2 (2 ввода и секционный выключатель) на ATS022 с Emax E1.2
- 103) Модуль сигнализации Ekip Signalling 10K
- 104) Щитовой дисплей Ekip Multimeter
- 105) Схемы применения расцепителей защиты Ekip Touch, Hi-Touch, G Touch, G Hi-Touch с встроенной функцией Power Controller.
- 106) Пример схемы и спецификации для ABP 2 в 2 (2 ввода и секционный выключатель) на ATS022 с Emax E2.2...E6.2

Электрические схемы

Обозначения на схемах - Автоматические выключатели

Обозначения

*	= См. примечание, обозначенное соответствующей буквой
A1	= Аксессуары, устанавливаемые на подвижной части выкатного автоматического выключателя
A3	= Аксессуары, устанавливаемые на фиксированной части выкатного автоматического выключателя
A4	= Пример устройств и соединений, подключаемых во внешней цепи
BUS1	= Последовательный интерфейс с внешней шиной
D	= Электронное устройство выдержки времени для реле минимального напряжения YU, снаружи автоматического выключателя
F1	= Предохранитель защиты мотор-редуктора замедленного действия
GZi(DBi)	= Вход зонной селективности для защиты G или вход «обратного» направления для защиты D
GZo(DBo)	= Выход зонной селективности для защиты G или выход «обратного» направления для защиты D
IO1...32	= Программируемые цифровые входы расцепителя защиты Ekip
K51	= Электронные расцепители защиты: EKIP DIP, EKIP TOUCH, EKIP LCD, EKIP HI-TOUCH, EKIP HI-LCD, EKIP G TOUCH, EKIP G LCD, EKIP G HI-TOUCH, EKIP G HI-LCD
K51/COM	= Модуль связи
K51/MEAS	= Измерительный модуль
K51/SIGN	= Модуль сигнализации
K51/SUPPLY	= Дополнительный модуль вспомогательного питания (110-220 В перем./пост. тока и 24-48 В пост. тока)
K51/SYNC	= Модуль синхронизации
K51/YC	= Управление замыканием через расцепитель защиты Ekip
K51/YO	= Управление размыканием через расцепитель защиты Ekip
M	= Двигатель для взвода включающих пружин пружин
O 01...32	= Программируемые сигнальные контакты расцепителя защиты Ekip
O SC	= Контакт расцепителя защиты EKIP для управления синхронизацией
Q	= Автоматический выключатель
Q/1...Q/25	= Вспомогательные контакты автоматического выключателя
Q/26...Q/27	= Вспомогательные внутренние контакты состояния разомкнут/замкнут, используемые расцепителем защиты
RC	= Датчик защиты от токов утечки RC
RT1...RT3	= Датчики температуры
RTC EKIP	= Вспомогательный внутренний контакт готовности к включению автоматического выключателя, используемый расцепителем
RTC	= Контакт сигнализации готовности к включению
S33M/1...2	= Концевой контакт взвода включающей пружины мотор-редуктором
S43	= Переключатель режима удаленного/местного управления
S51	= Контакт сигнализации срабатывания расцепителя защиты
S75E/1...4	= Контакты для сигнализации выкаченного положения автоматического выключателя (только для выкатного исполнения).
S75I/1...5	= Контакты для сигнализации вкаченного положения автоматического выключателя (только для выкатного исполнения).
S75T/1...2	= Контакт для сигнализации тестового положения автоматического выключателя (только для выкатного исполнения).
SC	= Кнопка или контакт для замыкания автоматического выключателя
SO	= Кнопка или контакт для мгновенного размыкания автоматического выключателя
SO1	= Кнопка или контакт для размыкания автоматического выключателя с устройством задержки времени
SR	= Кнопка или контакт для электрического сброса контакта срабатывания S51
SZi(DFi)	= Вход зонной селективности для защиты S или вход «прямого» направления для защиты S
SZo(DFo)	= Выход зонной селективности для защиты S или выход «прямого» направления для защиты S
T1/L1	= Трансформатор тока фазы L1
T1/L2	= Трансформатор тока фазы L2
T1/L3	= Трансформатор тока фазы L3
T1/N	= Трансформатор тока полюса нейтрали

TU1...TU2	= Внешний трансформатор напряжения
Uaux	= Вспомогательное питание
UI/L1	= Датчик тока фазы L1
UI/L2	= Датчик тока фазы L2
UI/L3	= Датчик тока фазы L3
UI/N	= Датчик тока нейтрали
UI/O	= Датчик тока на центр «звезды» трансформатора
W2	= Последовательный интерфейс с внутренней шиной (локальная шина)
W9...W13	= Разъем RJ45 для модулей связи
W9R.W11R	= Разъем RJ45 для резервных модулей связи
X	= Разъем вспомогательных цепей выкатного автоматического выключателя
XB1...XB7	= Разъемы аксессуаров автоматического выключателя
XF	= клеммная коробка контактов положения автоматического выключателя выкатного исполнения (на фиксированной части)
XF1...XF2	= Контакт расцепителя защиты Ekip для активации вентиляторов
XK1...XK3	= Внутренние разъемы для вспомогательных цепей расцепителей защиты Ekip
XK7	= Внутренний разъем для вспомогательных цепей модуля связи
XV	= Клеммная колодка для вспомогательных цепей стационарного автоматического выключателя
YC	= Реле включения
YC2	= Второе реле включения
YO	= Реле отключения
YO1	= Катушка отключения расцепителя защиты
YO2	= Второе реле отключения
YR	= Катушка для электрического сброса контакта срабатывания S51
YU	= Реле минимального напряжения

Электрические схемы

Обозначения на схемах - Автоматические выключатели

Примечания

- A) Вспомогательное питание для расцепителя защиты Ekip является обязательным (см. схему 1SDM00009R0001 рис. 31 - 32 - 33 - 34).
- B) При установленных 4 смешанных контактах Q1 и Q2 - это контакты 400 В, контакты Q3 и Q4 - это контакты 24 В. Также при установленных 6 смешанных контактах Q5, Q6 и Q7 - это контакты 400 В, контакты Q8, Q9 и Q10 - это контакты 24 В
- C) Всегда поставляется с модулем Ekip Com.
- D) Всегда поставляется с мотор-редуктором для взвода пружин включения на рис. 13.
- E) Для напряжений выше 690 В обязательно использование внешнего разъёма для подключения питания и понижающего трансформатора напряжения.
- F) Подключения между датчиком защиты от тока утечки и клеммами разъёма X (или XV) автоматического выключателя должны производиться с помощью 4-проводного экранированного витого кабеля (витая пара типа BELDEN 9696 или аналогичный), длиной не более 10 м. Экран должен быть заземлен на стороне автоматического выключателя.
- G) Применяется со всеми электронными дисплейными расцепителями с функциями защиты LSIG. Функция защиты от замыкания на землю Gext доступна при использовании датчика тока, установленного в центре "звезды" трансформатора СН/НН. Подключения между клеммами 1 и 2 трансформатора тока U/I/O и клеммами Ge+ и Ge- разъёма X (или XV) должны осуществляться с помощью экранированного и витого 2-проводного кабеля (типа BELDEN 9841 или аналогичного) длиной не более 15 м.
- H) Подключения между клеммной коробкой и внешним датчиком тока нейтрали должно производиться с помощью кабеля длиной 2 м, входящим в комплект. Для трёхполюсного выключателя выводы Ne+ и Ne- разъёма X (или XV) должны быть замкнуты при отсутствии датчика на внешнем нейтральном проводнике.
- I) Обязательно использование при наличии любого электронного модуля Ekip.
- L) При установленном в клеммной коробке выключателей E2.2, E4.2, E6.2 аксессуаре Ekip Supply также можно установить до трёх дополнительных модулей (схемы 41...58), в то время как для выключателя E1.2 доступно для установки до двух дополнительных модулей (схемы 41...58). Каждый из дополнительных модулей может быть выбран только один раз. Если в качестве дополнительного модуля выбран модуль связи Ekip Com, то он может быть продублирован дополнительным модулем связи (схемы 61...66).
- M) В клеммной коробке выключателей E2.2, E4.2, E6.2 можно установить до трёх дополнительных модулей (схемы 41...58). Каждый из дополнительных модулей может быть выбран только один раз. Если в качестве дополнительного модуля выбран модуль связи Ekip Com, то он может быть продублирован дополнительным модулем связи (схемы 61...66).
- N) При установленном в клеммной коробке выключателей E2.2, E4.2, E6.2 аксессуаре схема 34 также можно установить один дополнительный модуль (схемы 41...58).
- O) При одновременном использовании нескольких модулей связи Ekip Com с автоматическим выключателем выкатного исполнения, контакт положения S75I/5 должен быть подключён только к одному из модулей.
- P) Вспомогательное напряжение Uaux обеспечивает активизацию всех функций расцепителей защиты Ekip. Для питания цепей расцепителя должен использоваться изолированный от земли гальванически развязанный источник питания, который соответствует стандартам МЭК 60950 (UL 1950), или его аналоги, которые гарантируют ток утечки (см. МЭК 478/1, CEI 22/3) не более 3,5 мА, МЭК 60364-41 и CEI 64-8.
- Q) Для локальной шины максимальная длина кабеля 15м.

Электрические схемы

Обозначения на схемах – Применение функции Power Controller

Рабочее состояние на схемах

Электрические схемы приведены для следующих начальных условий:

- выкатной автоматический выключатель разомкнут и вквачен в фиксированную часть. Стационарный выключатель разомкнут
- цепи обесточены
- расцепители защиты Ekip в несработанном состоянии
- пружины механизма включения не взведены.

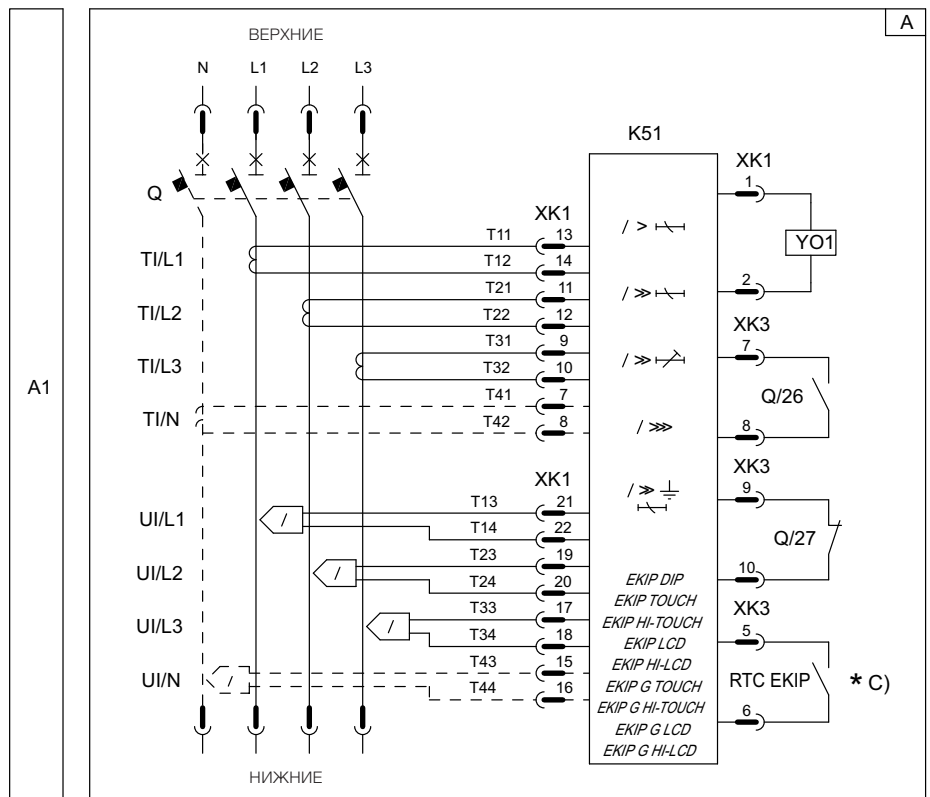
Обозначения

A13	=	Модуль сигнализации Ekip Signalling 10K
A17	=	Модуль управления моторным приводом MOE для автоматических выключателей Tmax XT
A21	=	Устройство коммутации EtherNet
FI	=	Предохранитель защиты мотор-редуктора замедленного действия
I 01 ... 12	=	Программируемые цифровые входы защитного расцепителя Ekip
J ..	=	Разъемы для вспомогательных цепей автоматического выключателя Tmax XT выкатного исполнения
K51	=	Электронный расцепитель защиты Ekip выключателя Emax 2
K51/COM	=	Модуль связи для расцепителя EKIP
K51/SIGN	=	Модуль сигнализации для расцепителя Ekip
K51/SUPPLY	=	Дополнительный модуль питания для расцепителя EKIP
K51/YC	=	Управление замыканием через расцепитель защиты Ekip
K51/YO	=	Управление размыканием через расцепитель защиты Ekip
M	=	Мотор-редуктор для взвода включающих пружин выключателя Emax 2
M	=	Двигатель для размыкания автоматического выключателя и накачки включающих пружин выключателя Tmax XT
O 01 ... 12	=	Программируемые контакты расцепителя защиты Ekip
Q/1	=	Вспомогательные контакты состояния автоматического выключателя
Q1	=	Выключатель Emax 2, оснащённый функцией Ekip Power Controller
Q2	=	Выключатель Emax 2
Q3	=	Автоматический выключатель Tmax XT, оснащенный моторным приводом MOE
Q4	=	Выключатель-разъединитель Emax 2 MS
R1	=	Резистор моторного привода MOE
S33M/1	=	
S51	=	Контакт сигнализации срабатывания расцепителя защиты
S75I/5	=	Контакты сигнализации вкваченного положения автоматического выключателя Emax 2 (только для выкатного исполнения).
W13	=	Разъем RJ45 для модулей связи
X	=	Разъем вспомогательных цепей выкатного автоматического выключателя Emax 2
XV	=	Клеммная коробка для вспомогательных цепей стационарного автоматического выключателя
YC	=	Реле включения
YO	=	Реле отключения

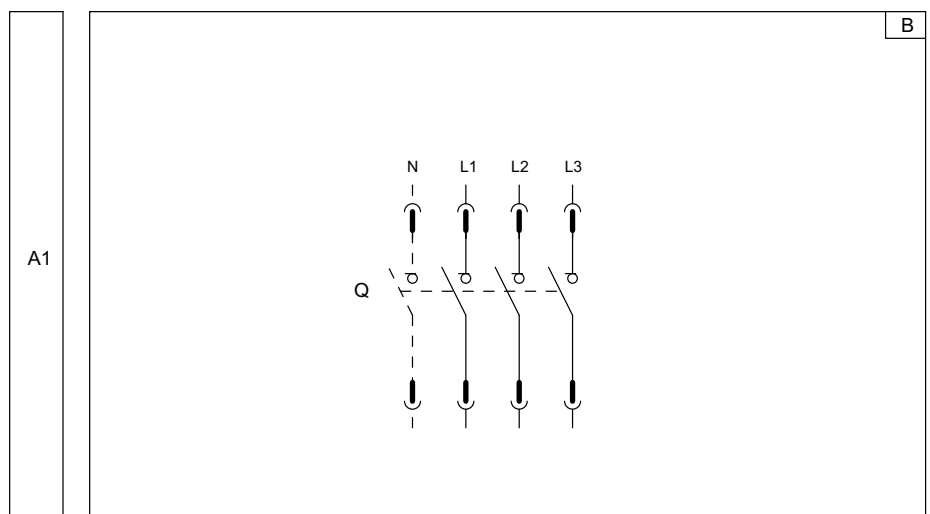
Электрические схемы

Автоматические выключатели

3-полюсный или 4-полюсный автоматический выключатель



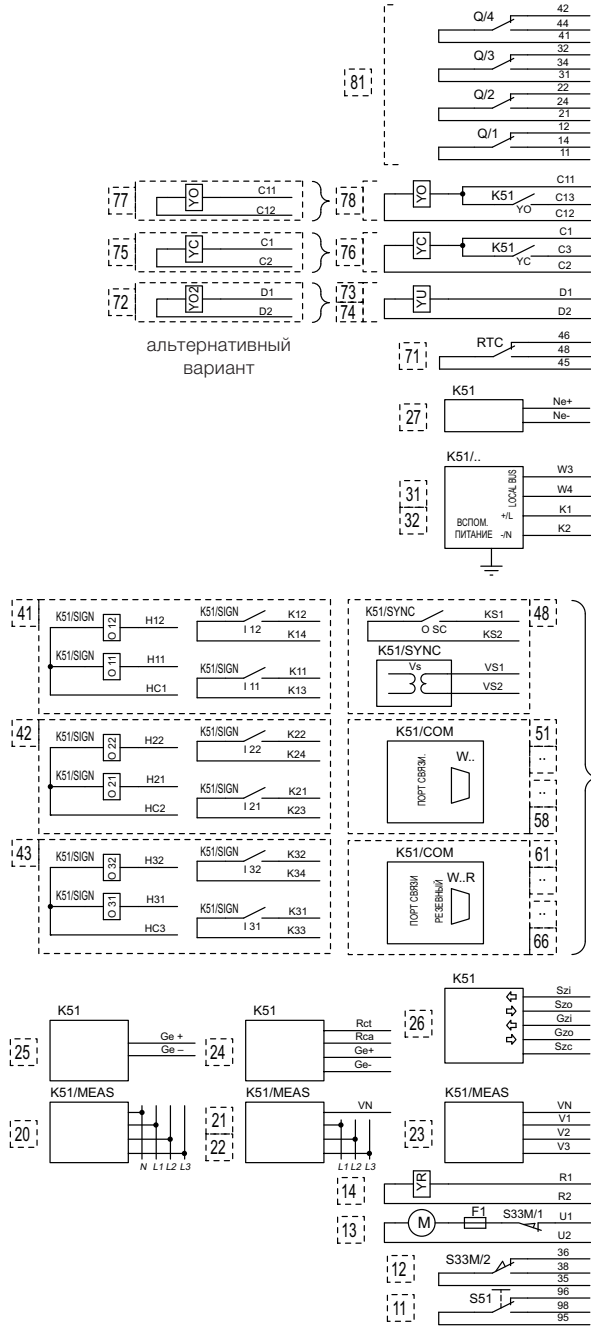
3-полюсный или 4-полюсный выключатель-разъединитель



Электрические схемы Клеммная коробка E1.2

Номер рисунка схемы

n



Ekip Supply			
Ne-	Ne+	Rca	TU I/O
W3	K1	W4	K2
Module			
Module			
Trip Unit I/O			
V3	Vn	V2	V1
Szi	Ge+	Rct	Gzo
Szo	Ge-	Gzo	Szc
Gzi	Szc	Szo	Szi
R1			
R2			
U1			
U2			
S33M/2			
S33M/1			
S51			

Вспомогательные контакты состояния автоматического выключателя разомкнут/замкнут (стандартный набор)

Реле отключения

Реле включения

Второе реле отключения или реле минимального напряжения

Контакт готовности к включению

Вход датчика тока внешней нейтрали

Вспомогательное питание и локальная шина

Модули сигнализации

и/или модуль синхронизации

и/или модули связи

и/или резервные модули связи

Зонная селективность

Вход датчика тока на центр «звезды» трансформатора

Вход датчика защиты от тока утечки RC

Разъёмы питания измерительного модуля Ekip Measuring

Катушка сброса срабатывания YR

Мотор-редуктор для взвода ключающих пружин

Контакт сигнализации взведённого состояния пружин

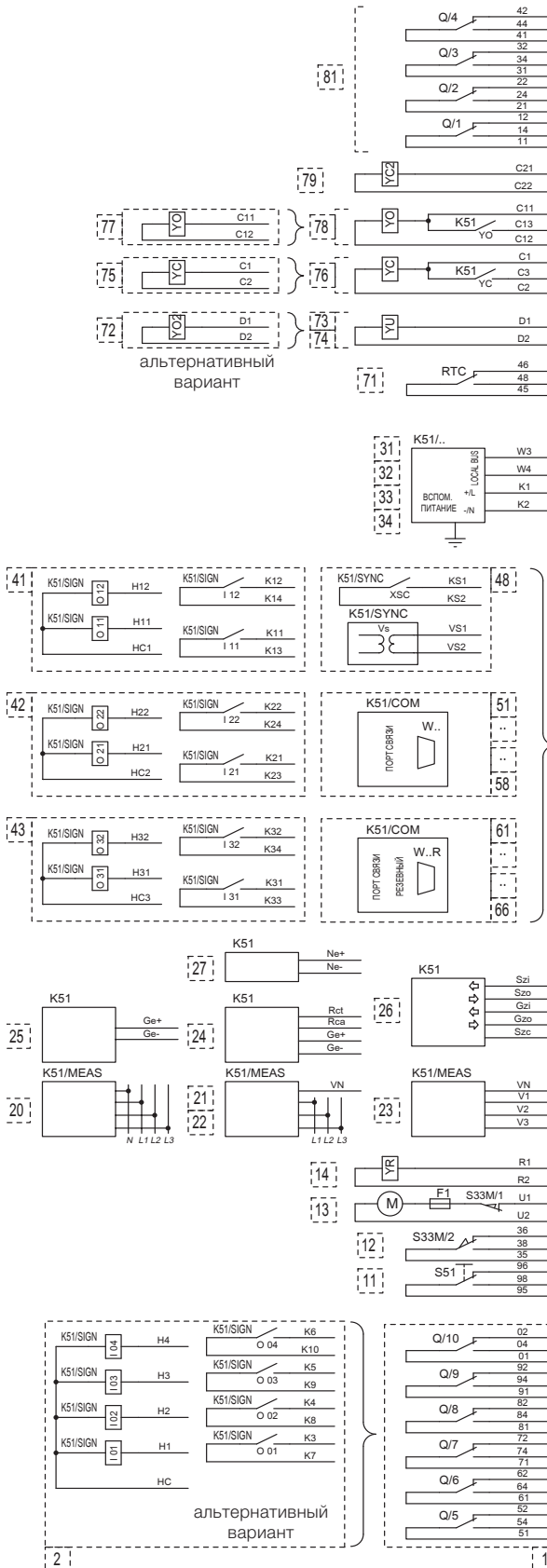
Контакт сигнализации срабатывания расцепителя защиты

Электрические схемы

Клеммная коробка E2.2 - E4.2 - E6.2

Номер рисунка схемы

8



<table border="1"> <tr><td></td><td>41</td><td>42</td><td>44</td></tr> <tr><td>Q/4</td><td>31</td><td>32</td><td>34</td></tr> <tr><td>Q/3</td><td>21</td><td>22</td><td>24</td></tr> <tr><td>Q/2</td><td>11</td><td>12</td><td>14</td></tr> <tr><td>Q/1</td><td>4</td><td>5</td><td>6</td></tr> </table>		41	42	44	Q/4	31	32	34	Q/3	21	22	24	Q/2	11	12	14	Q/1	4	5	6	Вспомогательные контакты состояния автоматического выключателя разомкнут/замкнут (стандартный набор)	81				
	41	42	44																							
Q/4	31	32	34																							
Q/3	21	22	24																							
Q/2	11	12	14																							
Q/1	4	5	6																							
<table border="1"> <tr><td></td><td>C21</td><td></td><td></td></tr> <tr><td>C11</td><td>C13</td><td>C12</td><td>C22</td></tr> <tr><td>C1</td><td>C3</td><td>C2</td><td></td></tr> <tr><td>D1</td><td>D2</td><td>YU</td><td>YO2</td></tr> <tr><td>45</td><td>46</td><td>48</td><td>RTC</td></tr> </table>		C21			C11	C13	C12	C22	C1	C3	C2		D1	D2	YU	YO2	45	46	48	RTC	Второе реле отключения Реле отключения Реле включения Второе реле отключения или реле минимального напряжения Контакт готовности к включению	79 77 78 75 76 72 73 74				
	C21																									
C11	C13	C12	C22																							
C1	C3	C2																								
D1	D2	YU	YO2																							
45	46	48	RTC																							
<table border="1"> <tr><td>Ne-</td><td>Ne+</td><td>Rca</td><td>TU</td><td>IO</td></tr> </table>	Ne-	Ne+	Rca	TU	IO	Вход датчика тока внешней нейтрали	71																			
Ne-	Ne+	Rca	TU	IO																						
<table border="1"> <tr><td></td><td>W3</td><td>K1</td><td>K2</td></tr> <tr><td>W3</td><td>W4</td><td></td><td></td></tr> </table>		W3	K1	K2	W3	W4			Вспомогательное питание и локальная шина	31 32																
	W3	K1	K2																							
W3	W4																									
<table border="1"> <tr><td></td><td>K1</td><td>K2</td></tr> <tr><td>W3</td><td>W4</td><td></td></tr> </table>		K1	K2	W3	W4		Модули сигнализации и/или модуль синхронизации и/или модули связи и/или резервные модули связи	41 42 43 48 51 ... 58 61 ... 66																		
	K1	K2																								
W3	W4																									
<table border="1"> <tr><td>Szi</td><td>Szo</td><td>Gzi</td><td>Gzo</td><td>Szc</td></tr> <tr><td>Ge+</td><td>Ge-</td><td>Szc</td><td></td><td></td></tr> <tr><td>Vn</td><td>Rct</td><td>Gzo</td><td>Szc</td><td></td></tr> <tr><td>V3</td><td>V2</td><td>V1</td><td></td><td></td></tr> </table>	Szi	Szo	Gzi	Gzo	Szc	Ge+		Ge-	Szc			Vn	Rct	Gzo	Szc		V3	V2	V1			Зонная селективность Вход датчика тока на центр «звезды» трансформатора Вход датчика защиты от тока утечки RC	27 26 25			
Szi	Szo	Gzi	Gzo	Szc																						
Ge+	Ge-	Szc																								
Vn	Rct	Gzo	Szc																							
V3	V2	V1																								
<table border="1"> <tr><td>R1</td><td>R2</td><td>U1</td><td>U2</td><td>YR</td></tr> <tr><td>35</td><td>36</td><td>38</td><td></td><td></td></tr> <tr><td>95</td><td>96</td><td>98</td><td>S33</td><td>S33</td></tr> </table>	R1	R2	U1	U2	YR	35	36	38			95	96	98	S33	S33	Катушка сброса срабатывания YR Мотор-редуктор для взвода ключающих пружин Контакт сигнализации взведённого состояния пружин Контакт сигнализации срабатывания расцепителя защиты	14 13 12 11									
R1	R2	U1	U2	YR																						
35	36	38																								
95	96	98	S33	S33																						
<table border="1"> <tr><td></td><td>01</td><td>02</td><td>04</td></tr> <tr><td>Q/10</td><td>91</td><td>92</td><td>94</td></tr> <tr><td>Q/9</td><td>81</td><td>82</td><td>84</td></tr> <tr><td>Q/8</td><td>71</td><td>72</td><td>74</td></tr> <tr><td>Q/7</td><td>61</td><td>62</td><td>64</td></tr> <tr><td>Q/6</td><td>51</td><td>52</td><td>54</td></tr> </table>		01	02	04	Q/10	91	92	94	Q/9	81	82	84	Q/8	71	72	74	Q/7	61	62	64	Q/6	51	52	54	Модуль сигнализации 4K Дополнительные вспомогательные контакты состояния автоматического выключателя (набор из 6 контактов)	2 1
	01	02	04																							
Q/10	91	92	94																							
Q/9	81	82	84																							
Q/8	71	72	74																							
Q/7	61	62	64																							
Q/6	51	52	54																							

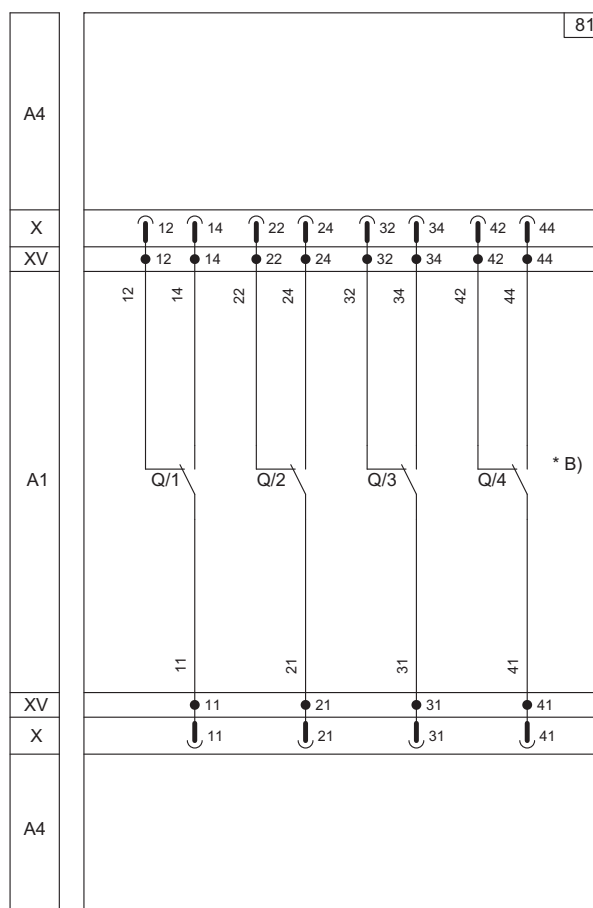
Электрические схемы

Электрические аксессуары

51	61	71	81	91	01	95	35	R1	V3	Vn	Ge+	Szj	Ne-	45	D1	C1	C11	C21	11	21	31	41						
52	62	72	82	92	02	96	36	U1	R2	V2	Rct	Ge-	Szo	Ne+	46		C3	C13		12	22	32	42					
54	64	74	84	94	04	98	38	U2		V1	Gzo	Szc	Gzj	Rca	48	D2	C2	C12	C22	14	24	34	44					
Q5..Q10 EKIP Signalling 4K						S51	S33	M	YR	Trip Unit I/O			Module	Module	Module	EKIP Supply			TU I/O	RTC	YU YO2	YC	YO	YC2	Q1	Q2	Q3	Q4

11	21	31	41
12	22	32	42
14	24	34	44
Q1	Q2	Q3	Q4

81) Вспомогательные контакты состояния автоматического выключателя разомкнут/замкнут (стандартный набор)



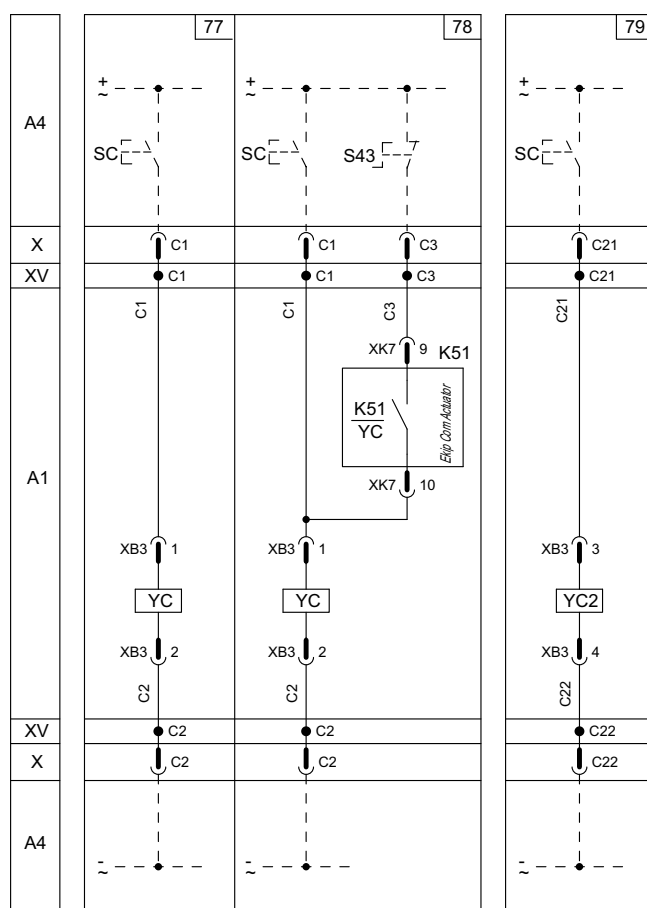
51	52	54	51	71	72	74	81	82	84	91	92	94	01	02	04	95	96	98	R1	R2	U1	U2	M	YR	V3	V2	V1	Vn	Rct	Gzo	Ge+	Ge-	Gzi	Szi	Szo	Szc	Gzi	W3	W4	K1	K2	Ne-	Ne+	Rca	TU I/O	45	46	48	RTC	D1	D2	C1	C2	C3	C12	C11	C13	C21	C22	11	12	14	21	22	24	31	32	34	41	42	44
																				Q5...Q10 Ekip Signalling 4K										S51 S33 M YR				Trip Unit I/O								Module				Module				Module				Ekip Supply																	

45	D1	C1	C11	C21
46		C3	C13	
48	D2	C2	C12	C22
RTC	YU YO2	YC	YO	YC2

77) Реле включения - YC

78) Реле включения YC с управлением через расцепитель защиты Ekip и модуль актуатор Ekip Com Actuator

79) Второе реле включения - YC2



1SDC200627F001

77 - 78 являются альтернативой друг другу
79 доступно только для E2.2 - E4.2 - E6.2

Электрические схемы

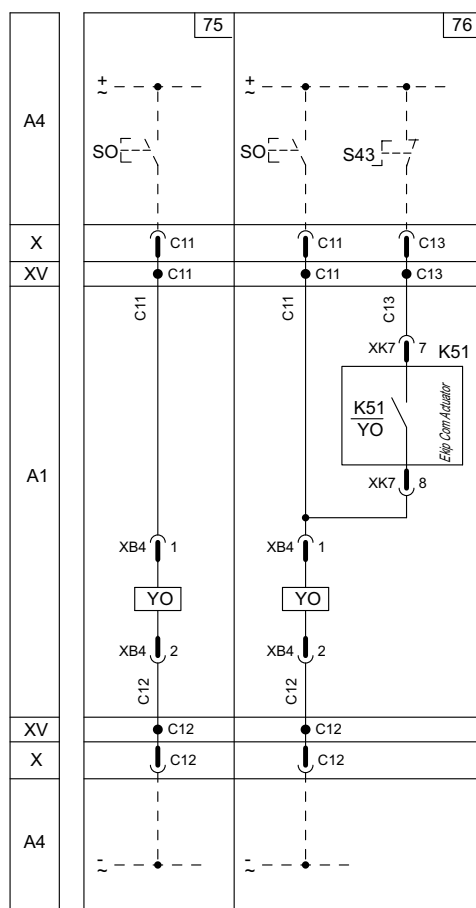
Электрические аксессуары

51	61	71	81	91	01	95	35	R1	V3	Vn	Ge+	Szj	Ne-	45	D1	C1	C11	C21	11	21	31	41					
52	62	72	82	92	02	96	36	U1	R2	V2	Rct	Ge-	Szo	Ne+	46		C3	C13		12	22	32	42				
54	64	74	84	94	04	98	38	U2		V1	Gzo	Szc	Gzj	Rca	48	D2	C2	C12	C22	14	24	34	44				
Q5..Q10 EKIP Signalling 4K						S51	S33	M	YR	Trip Unit I/O			Module	Module	Module	EKIP Supply		TU I/O	RTC	YU YO2	YC	YO	YC2	Q1	Q2	Q3	Q4

45	D1	C1	C11	C21
46		C3	C13	
48	D2	C2	C12	C22
RTC	YU YO2	YC	YO	YC2

75) Реле отключения - YO

76) Реле отключения YO с управлением через расцепитель защиты Ekip и модуль актуатор Ekip Com Actuator

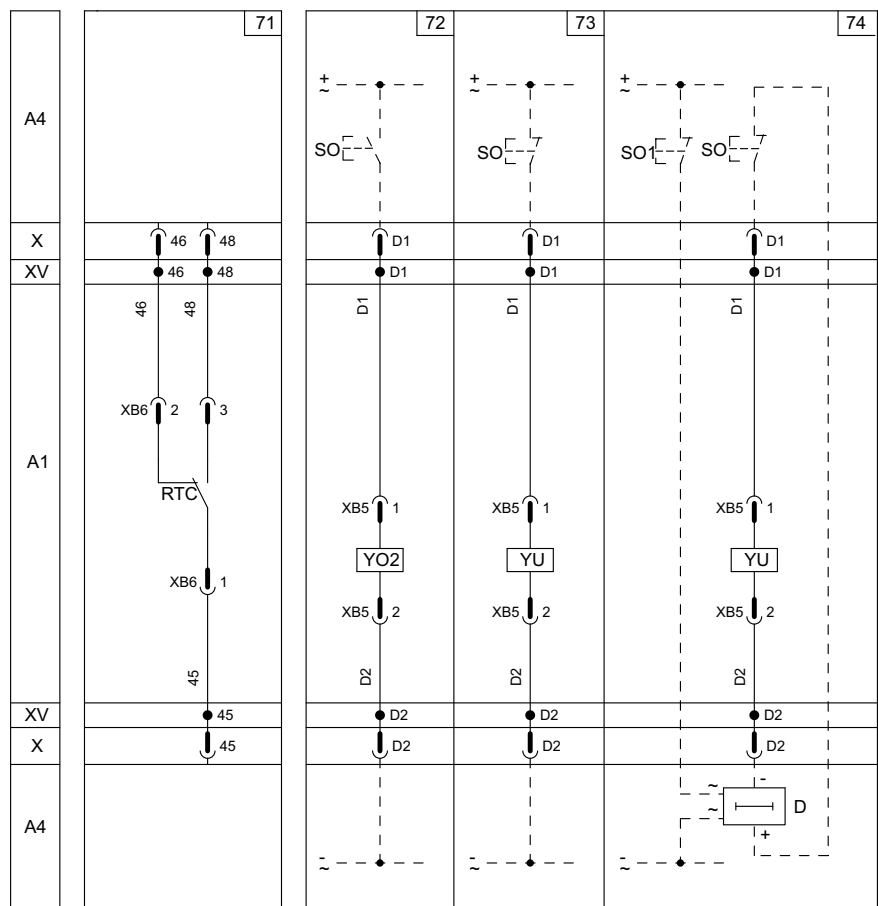


75-76 являются альтернативой друг другу

51	61	71	81	91	01	95	35	R1	V3	Vn	Ge+	Szi	Ne-	45	D1	C1	C11	C21	11	21	31	41					
52	62	72	82	92	02	96	36	U1	R2	V2	Rct	Ge-	Szo	Ne+	46		C3	C13		12	22	32	42				
54	64	74	84	94	04	98	38	U2		V1	Gzo	Szc	Gzi	Rca	48	D2	C2	C12	C22	14	24	34	44				
Q5..Q10 Ekip Signalling 4K						S51	S33	M	YR	Trip Unit I/O			Module	Module	Module	EKIP Supply		TU I/O	RTC	YU	YC	YO	YC2	Q1	Q2	Q3	Q4

45	D1	C1	C11	C21
46		C3	C13	
48	D2	C2	C12	C22
RTC	YU	YC	YO	YC2

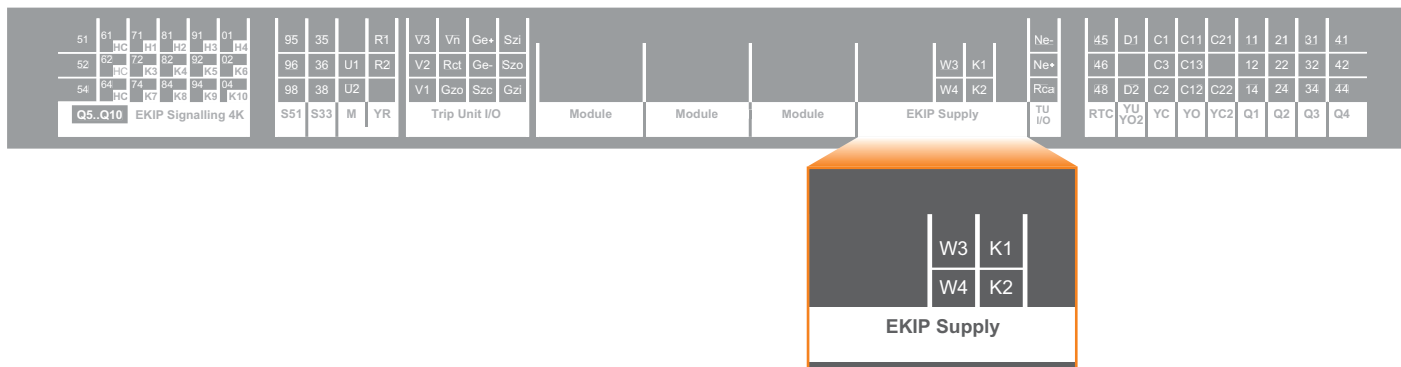
- 71) Контакт готовности к включению - RTC
- 72) Второе реле отключения - YO2
- 73) Реле минимального напряжения - YU
- 74) Реле минимального напряжения с электронным устройством выдержки времени - YU, D



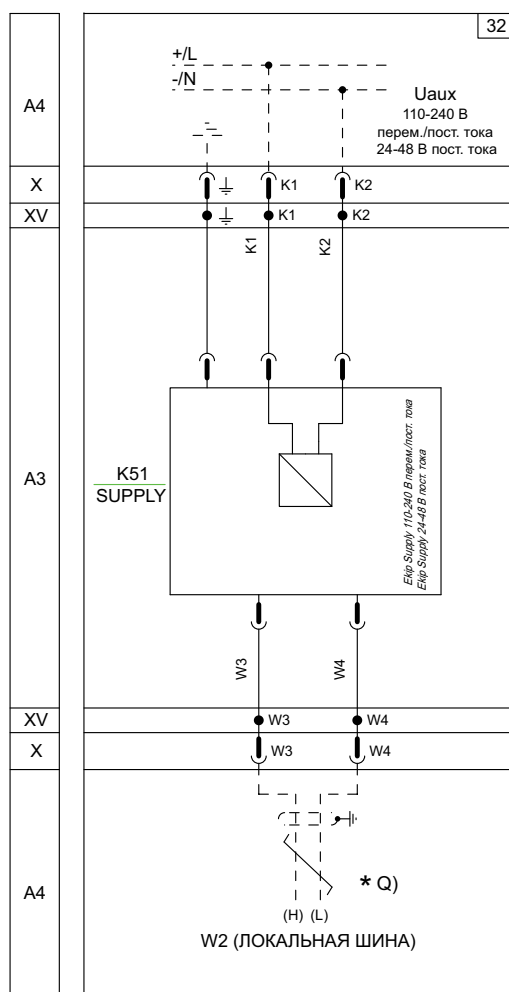
72-73 или 74 являются альтернативой друг другу

Электрические схемы

Электрические аксессуары

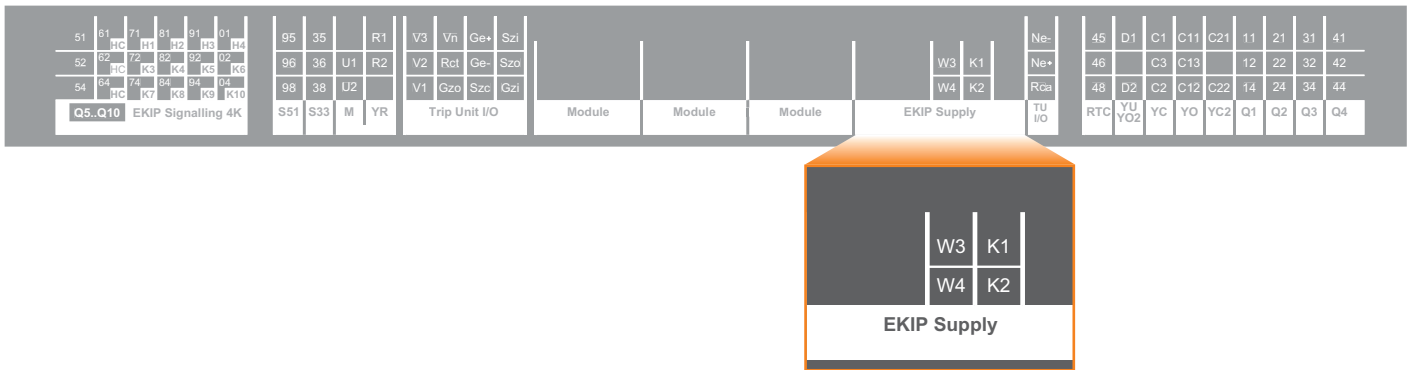


32) Дополнительное питание через модуль Ekіp Supply с напряжением питания 110-240 В перем./пост. тока или 24-48 В пост. тока и локальная шина



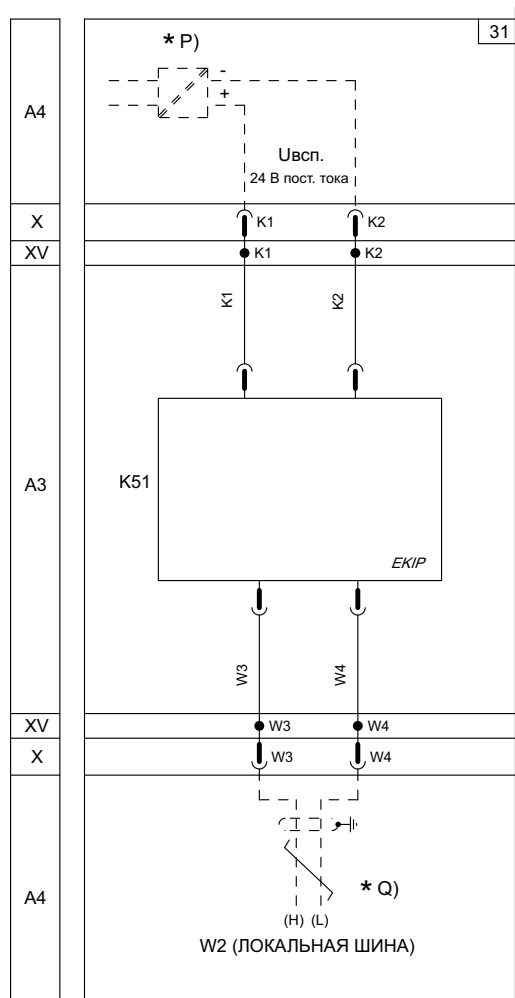
* I)

Является альтернативой рис. 31

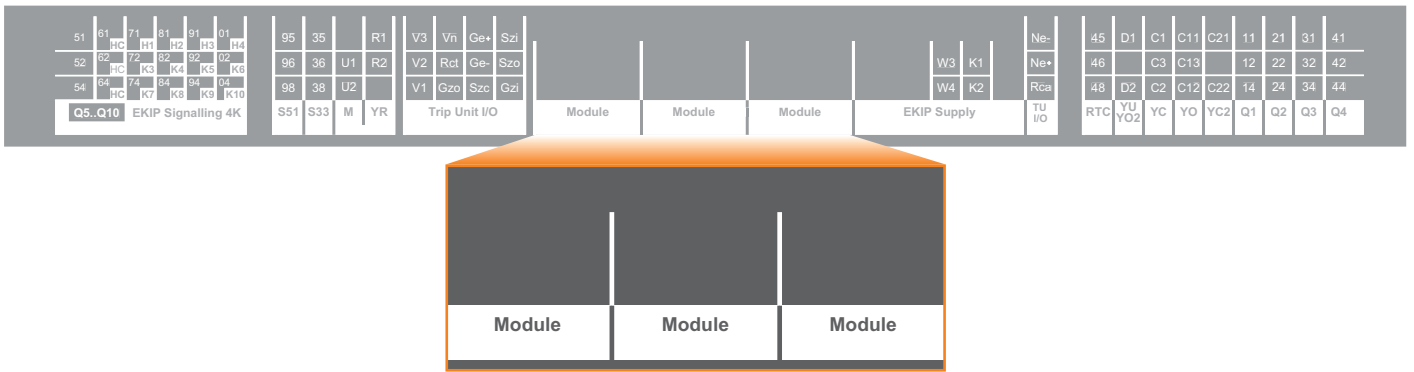


31) Клеммы для подключения внешнего источника питания 24 В пост. тока и локальная шина

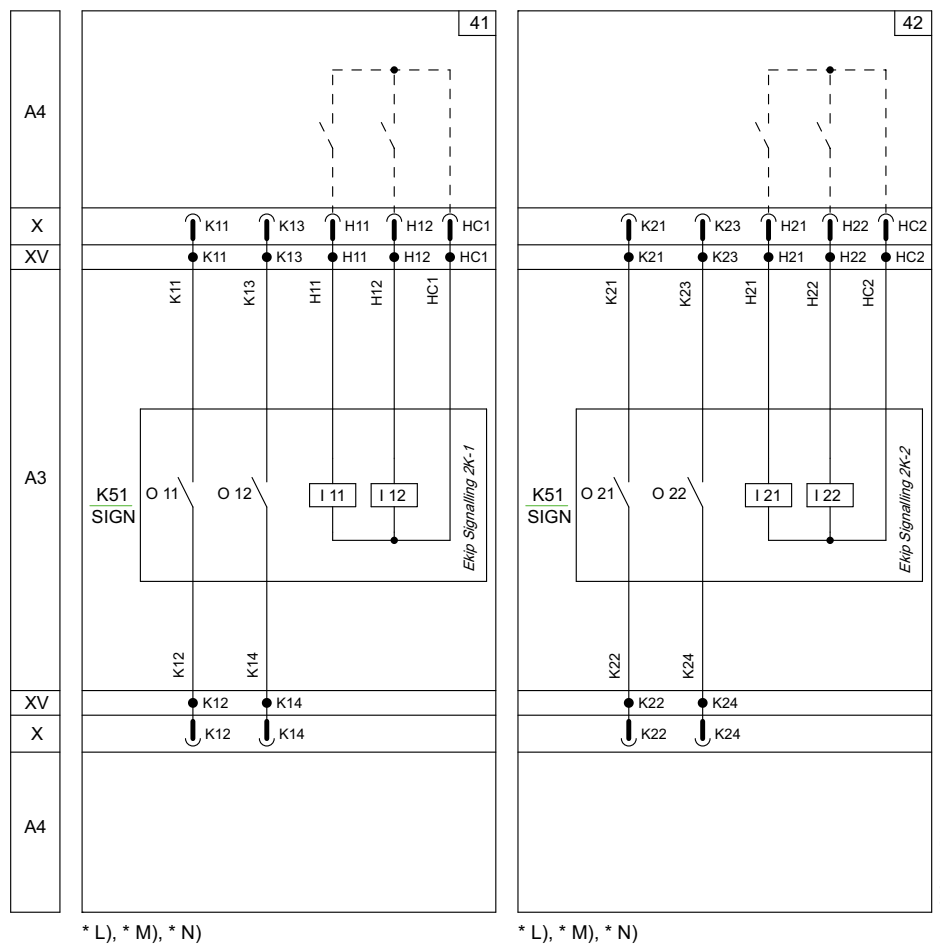
8



Является альтернативой рис. 32

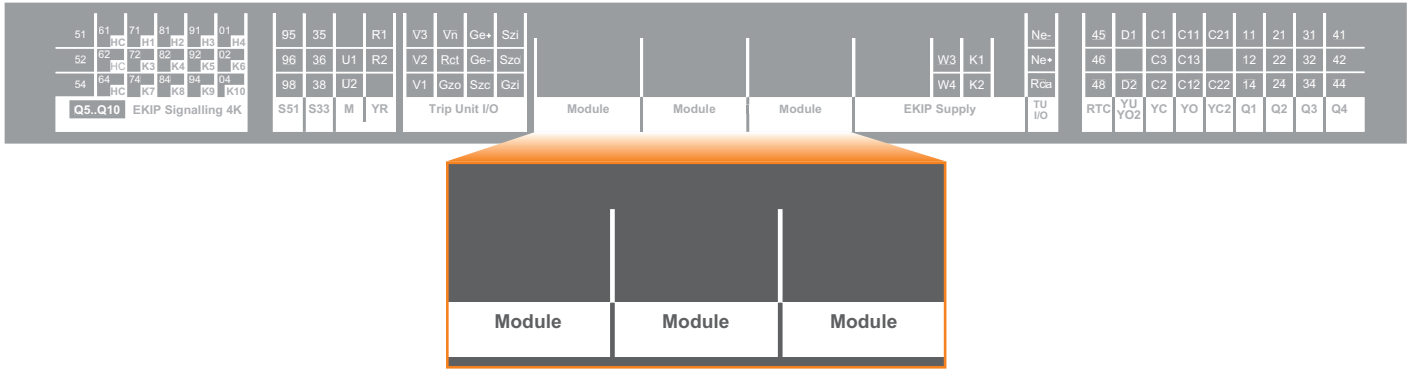


- 41) Модуль сигнализации Ekip Signalling 2K-1
- 42) Модуль сигнализации Ekip Signalling 2K-2

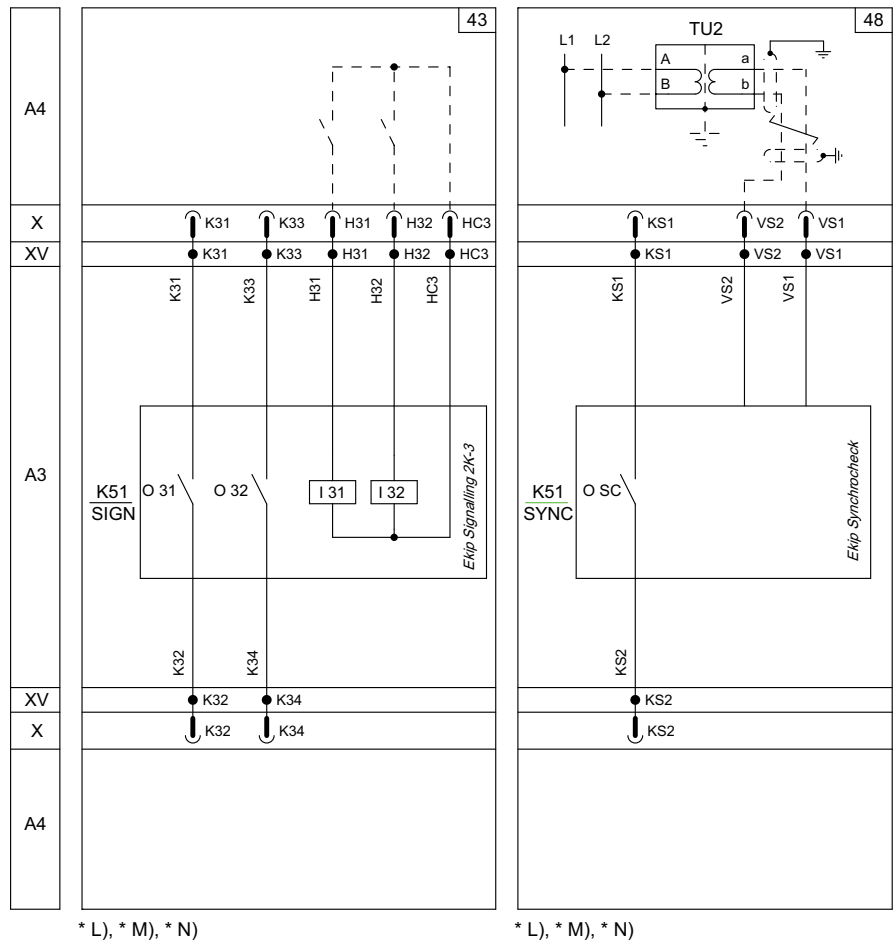


Электрические схемы

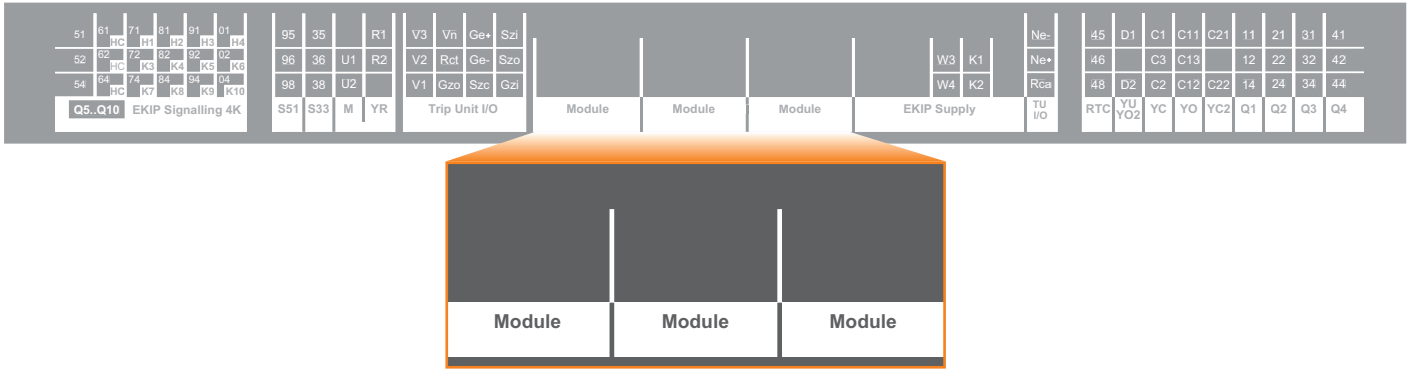
Электрические аксессуары



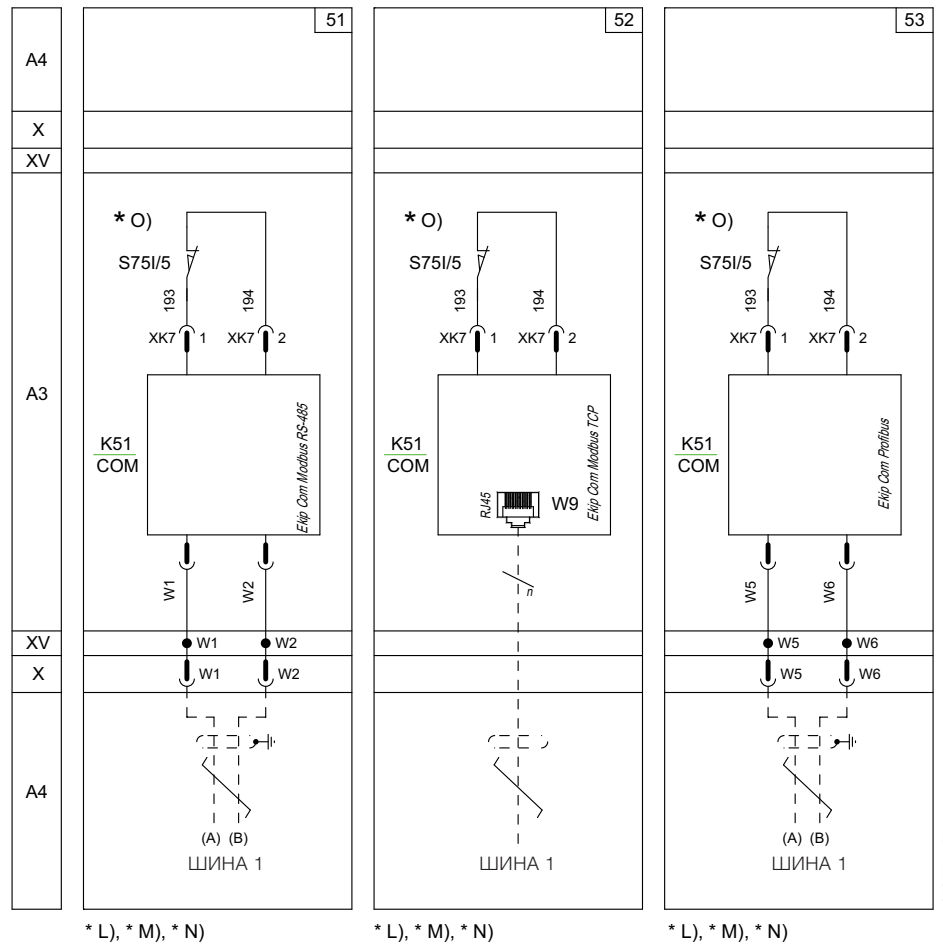
- 43) Модуль сигнализации Ekip Signalling 2K-3
- 48) Модуль синхронизации Ekip Synchrocheck



1SDC200634F001

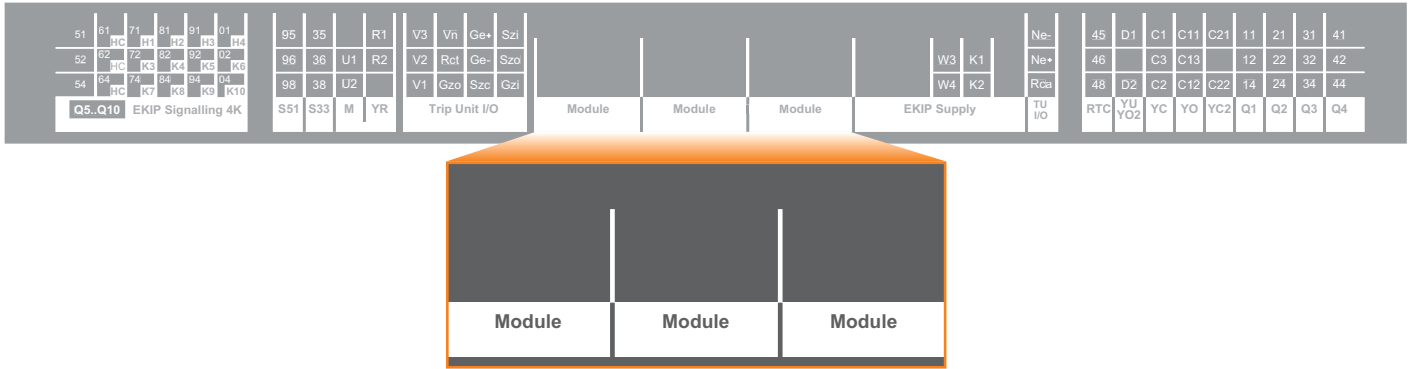


- 51) Ekip COM Modbus RS-485
- 52) Ekip COM Modbus TCP
- 53) Ekip COM Profibus

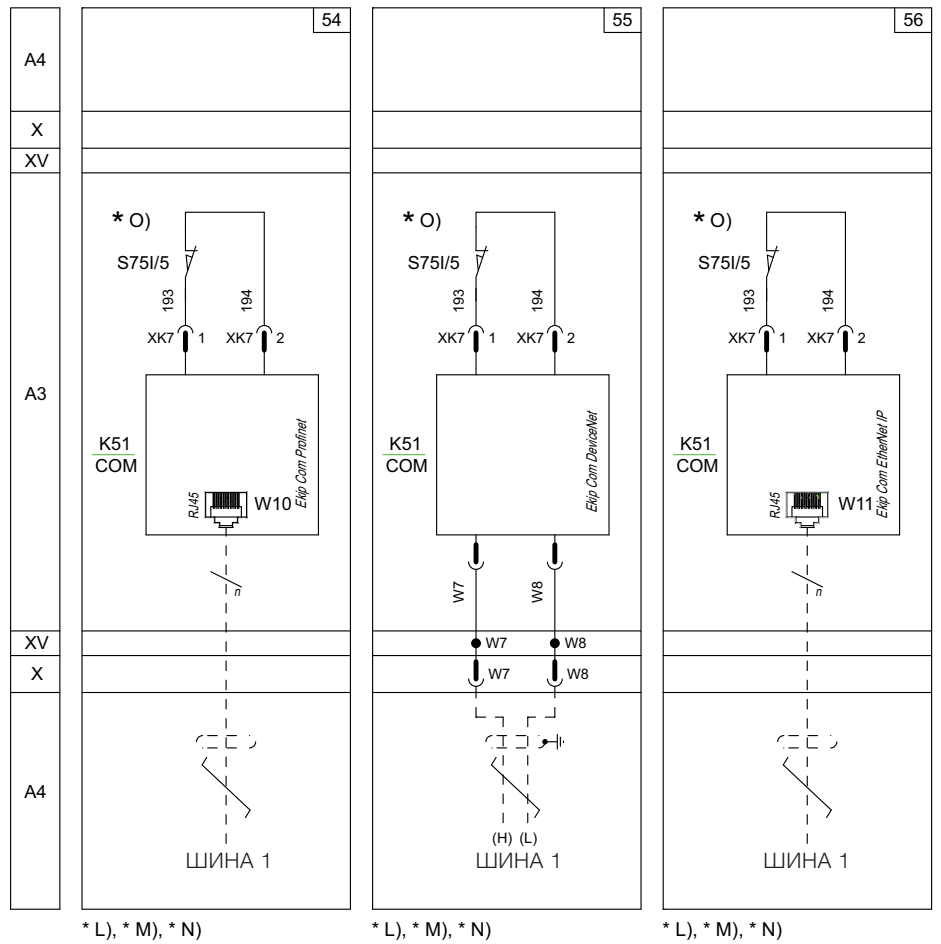


Электрические схемы

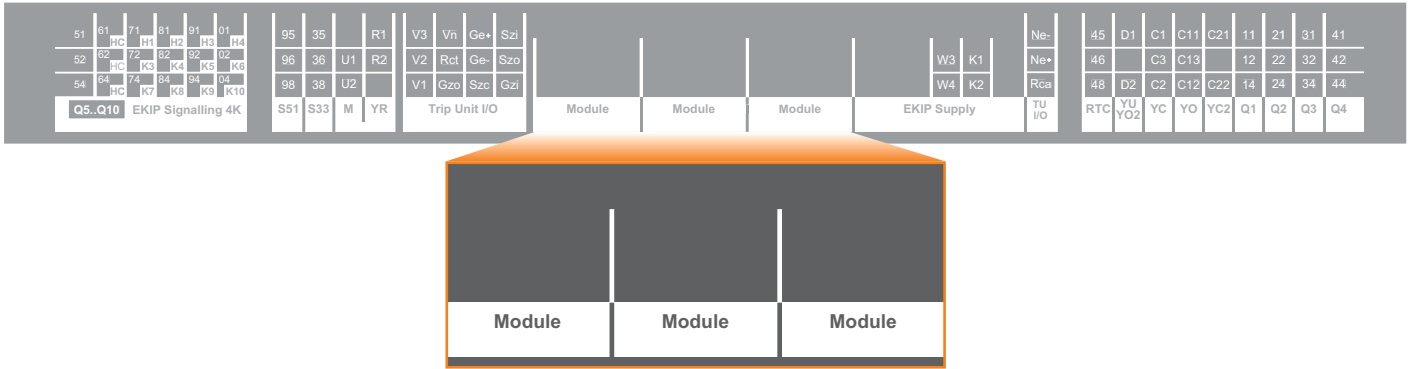
Электрические аксессуары



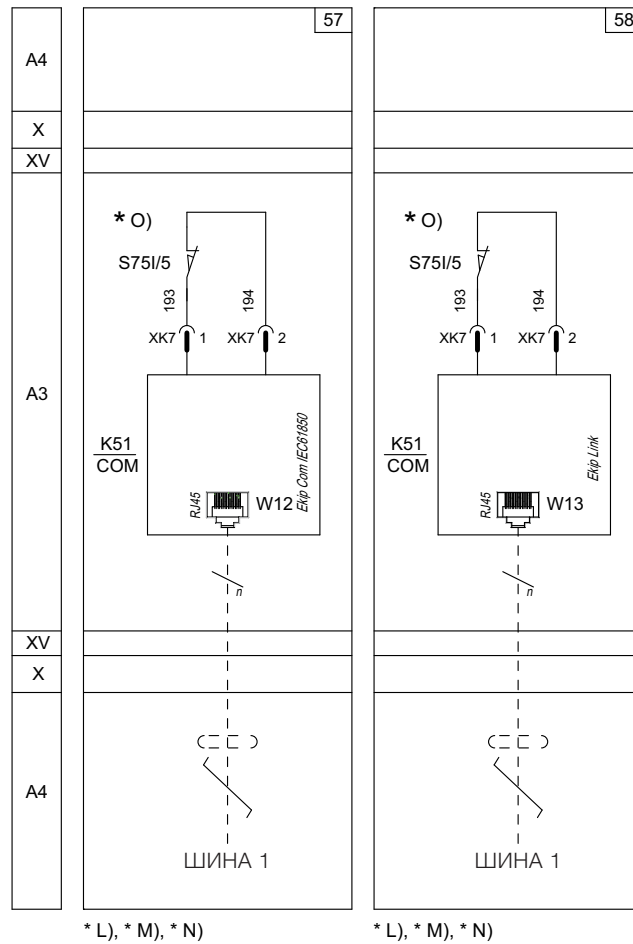
- 54) Ekip COM Profinet
- 55) Ekip COM DeviceNet
- 56) Ekip COM EtherNet IP



1SD2C00638F001

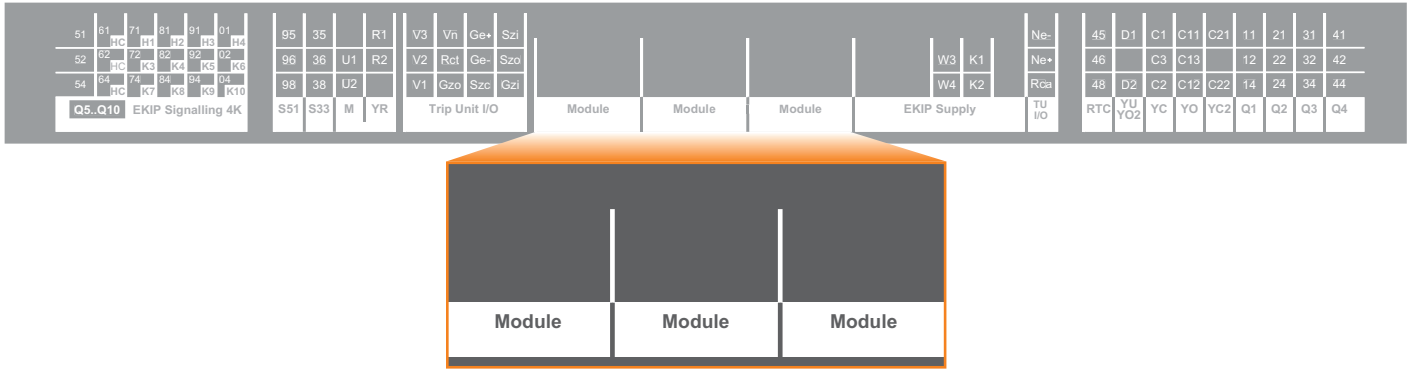


- 57) Ekip COM IEC61850
- 58) Ekip LINK

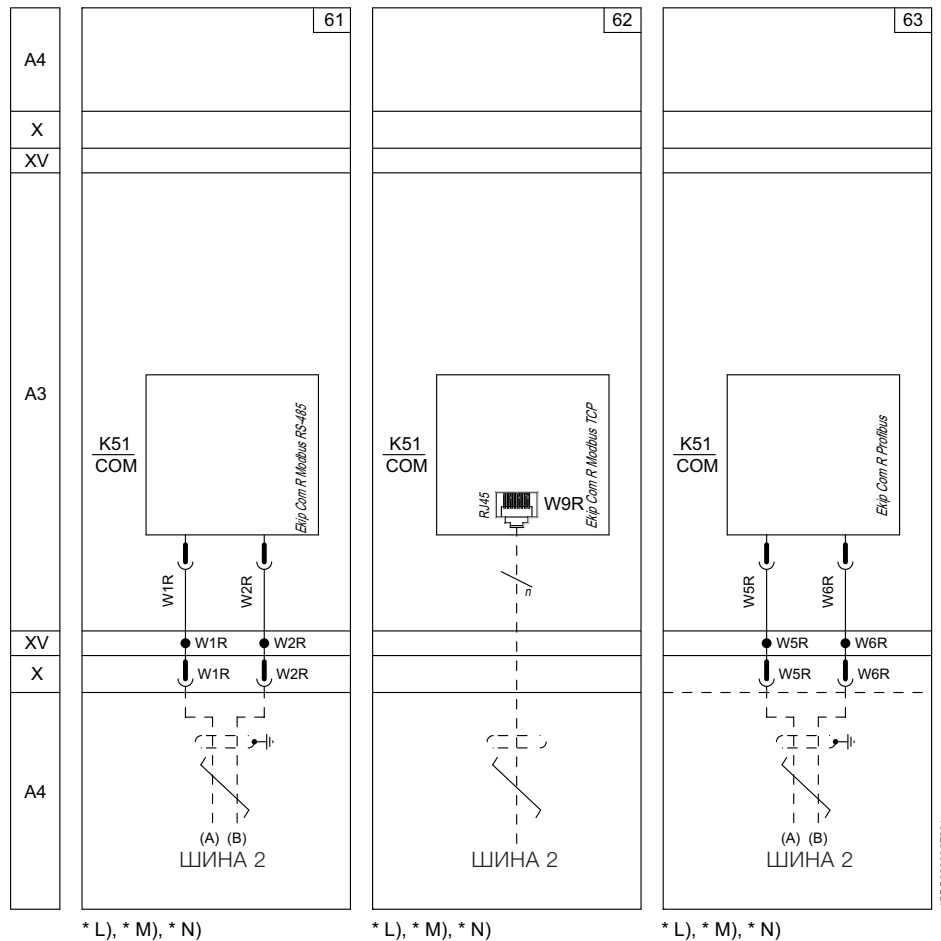


Электрические схемы

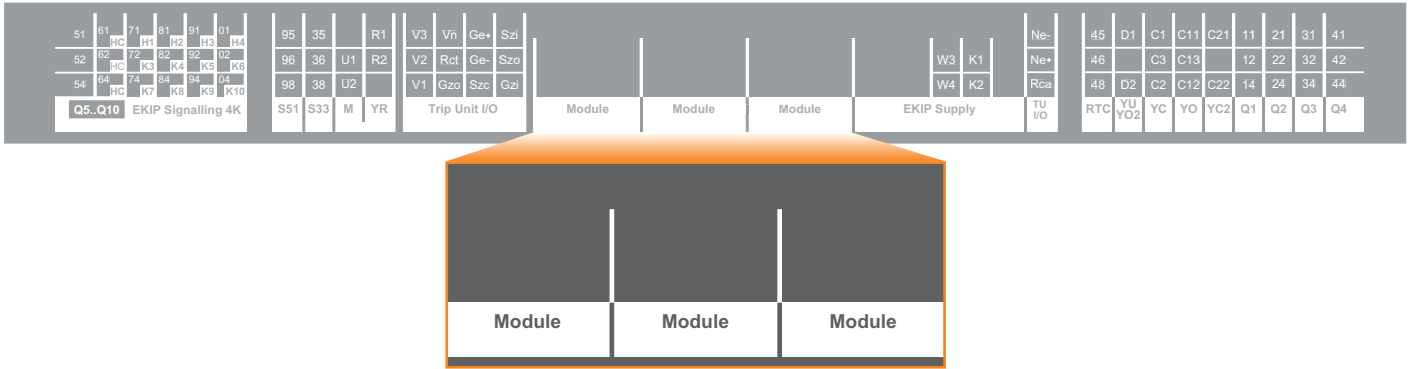
Электрические аксессуары



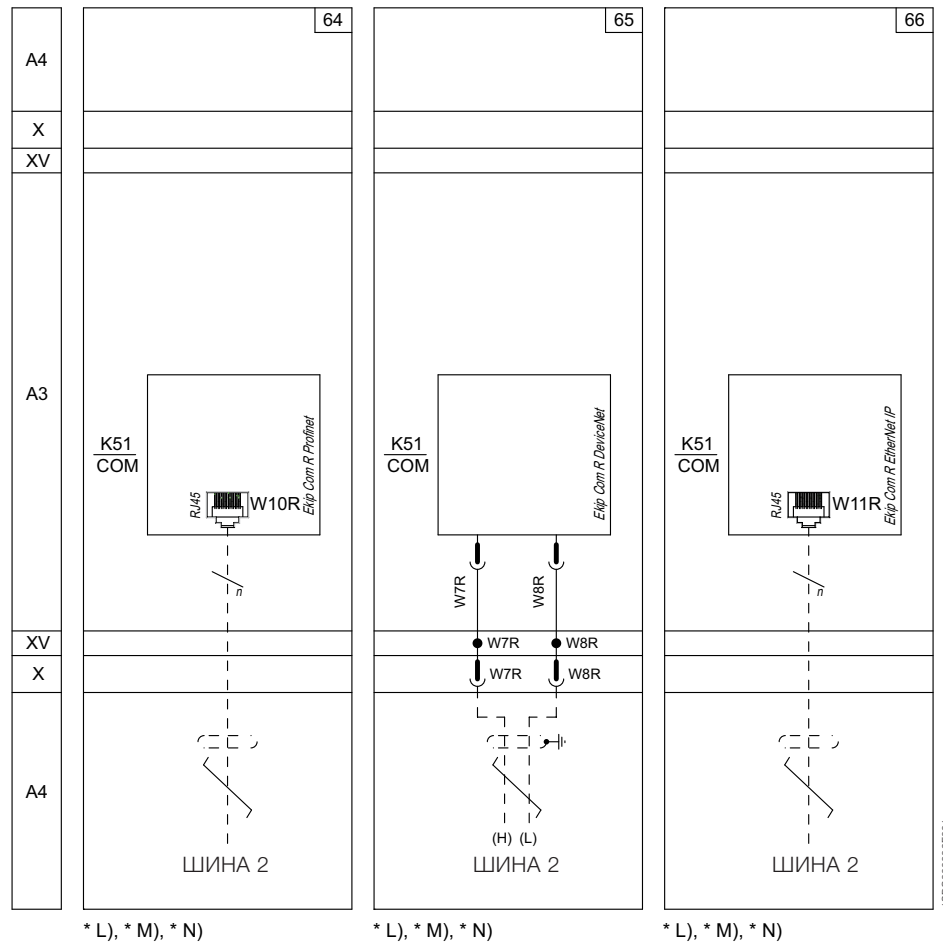
- 61) Ekip COM R Modbus RS-485 - резервный
- 62) Ekip COM R Modbus TCP - резервный
- 63) Ekip COM R Profibus - резервный



1SDC200388P001

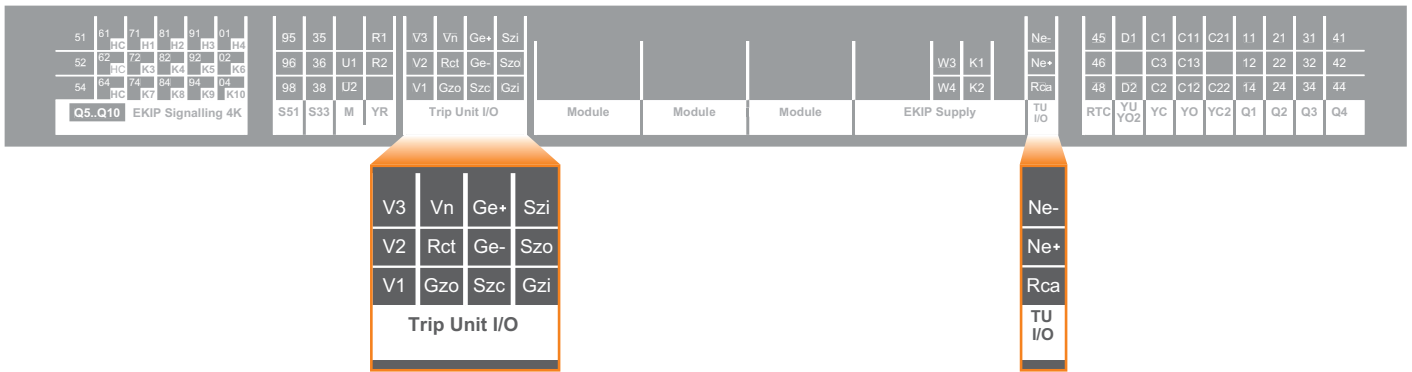


- 64) Ekip COM R Profinet - резервный
- 65) Ekip COM R DeviceNet - резервный
- 66) Ekip COM R EtherNet IP - резервный



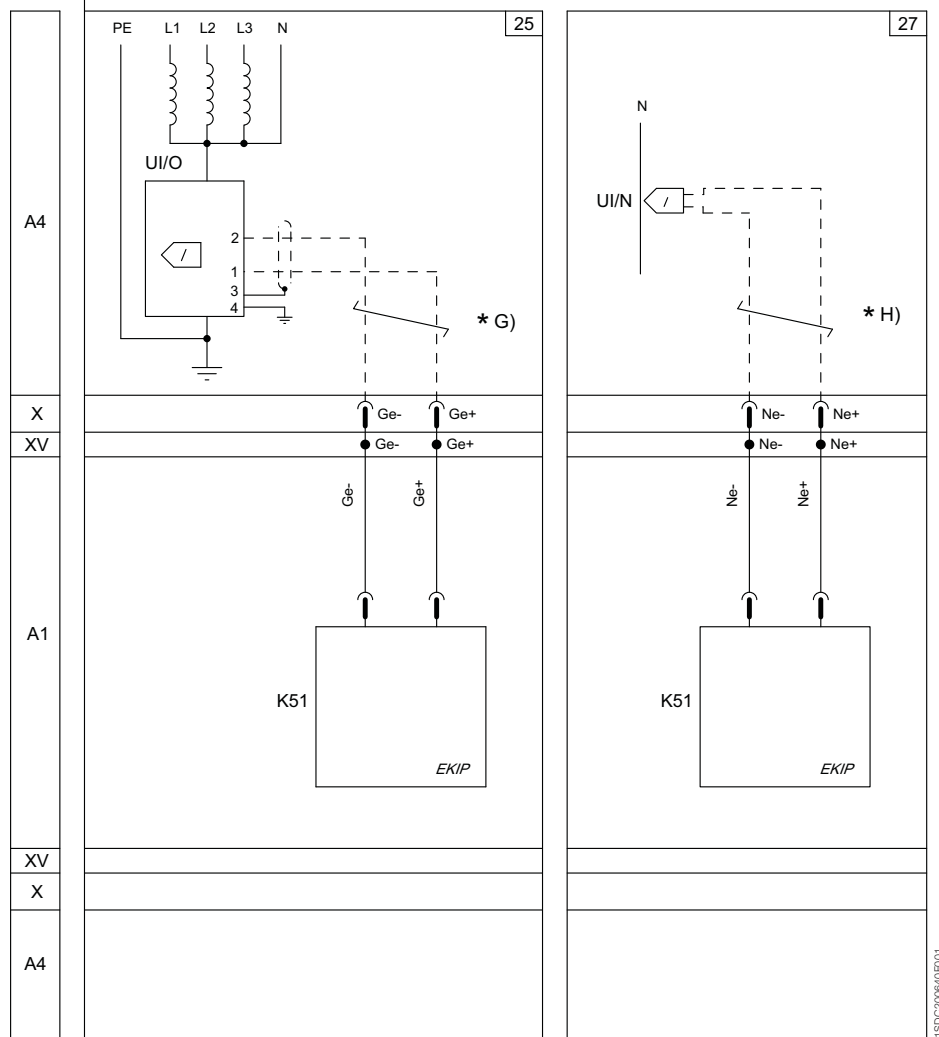
Электрические схемы

Электрические аксессуары

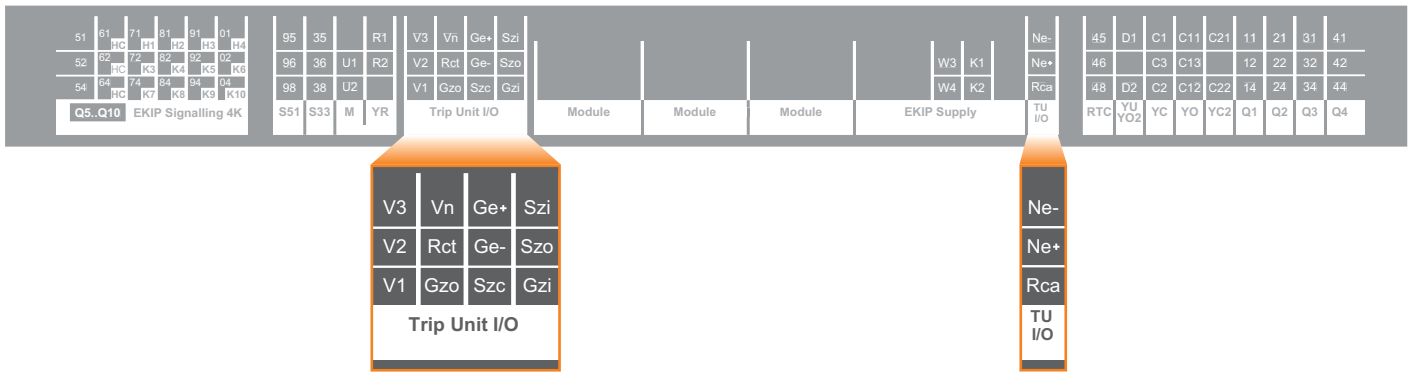


- 25) Датчик тока защиты от замыкания на землю, устанавливаемый в точке заземления центра "звезды" трансформатора
- 27) Датчик тока внешней нейтрали (только для 3-полюсных автоматических выключателей)

8

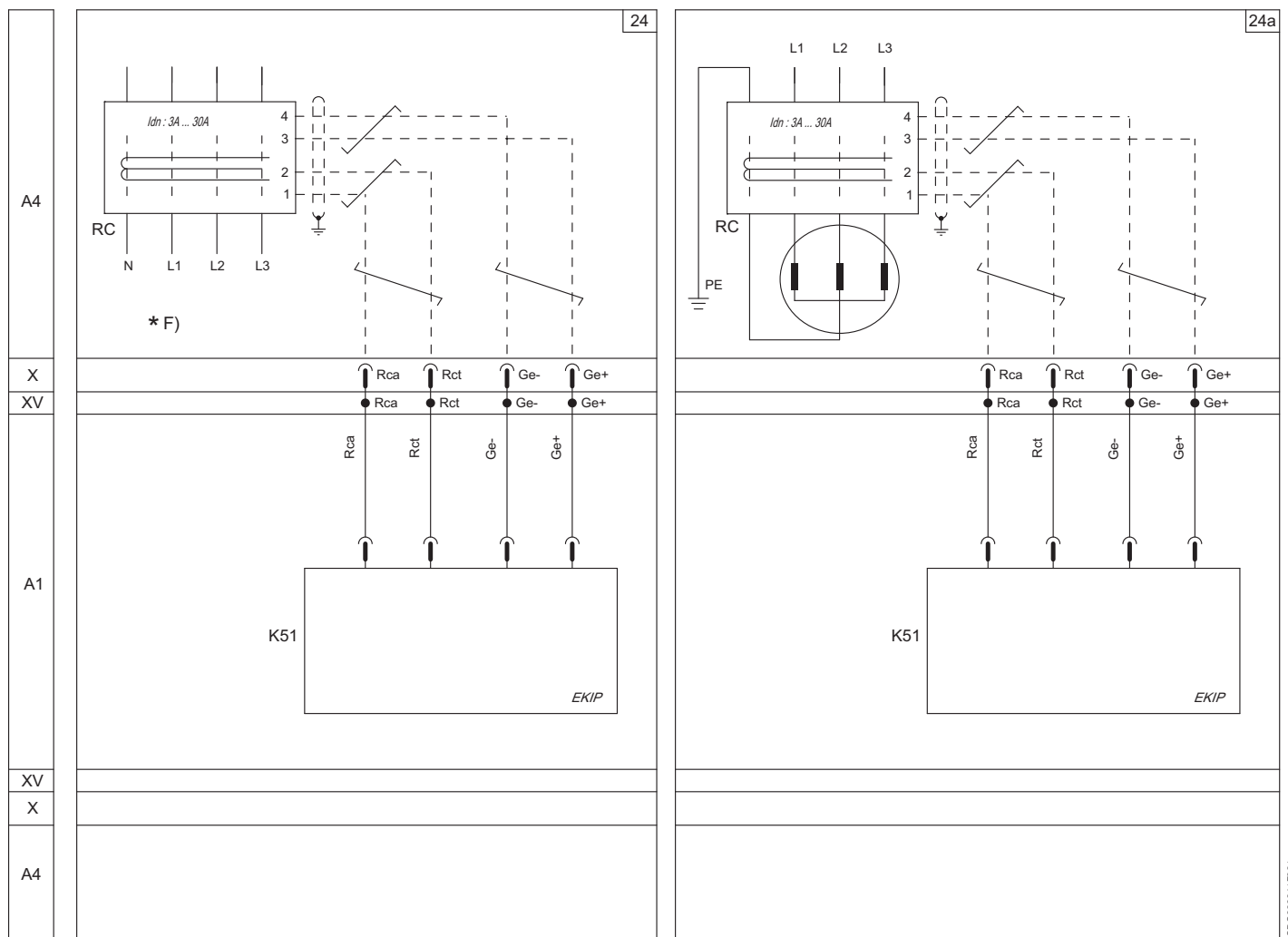


Являются альтернативой рис. 24



24) Датчик тока утечки RC (ANSI 64 и 50NTD)

24а) Датчик тока RC для дифференциальной защиты от внутреннего замыкания на землю обмоток генератора (ANSI 87N)



Являются альтернативой рис. 25

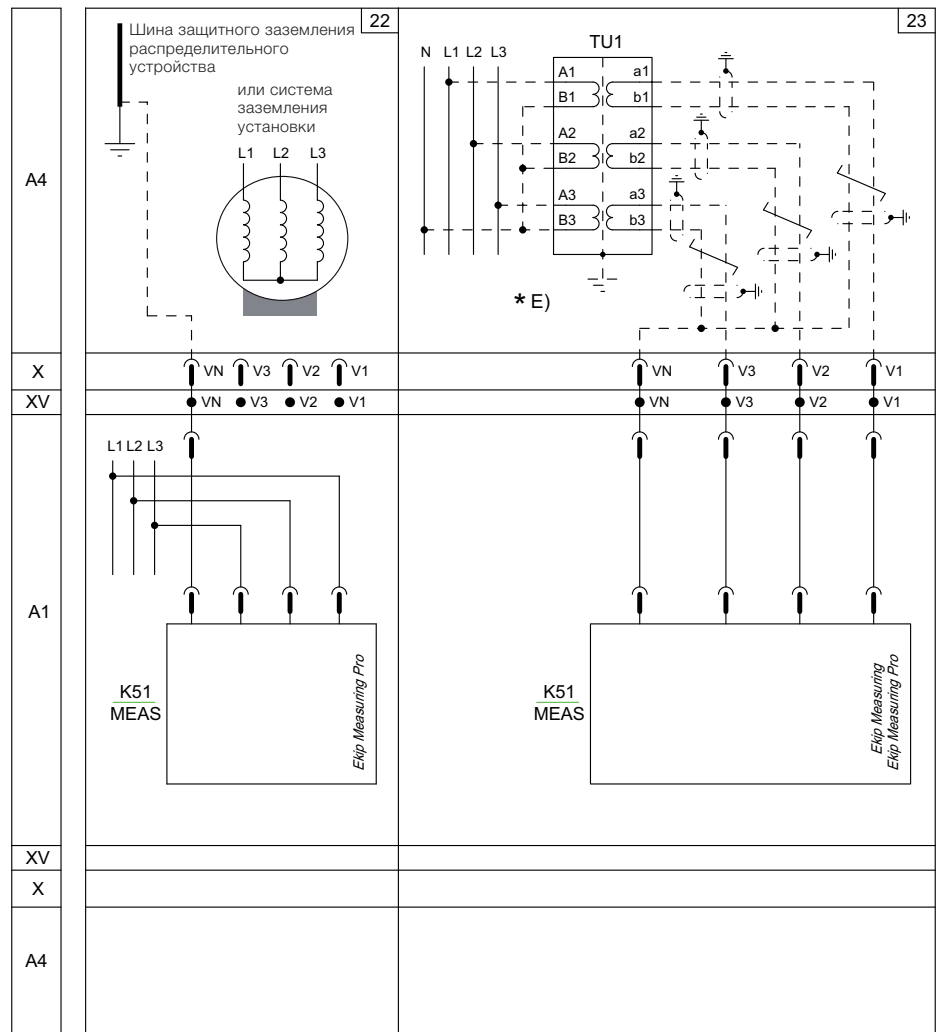
Электрические схемы

Электрические аксессуары

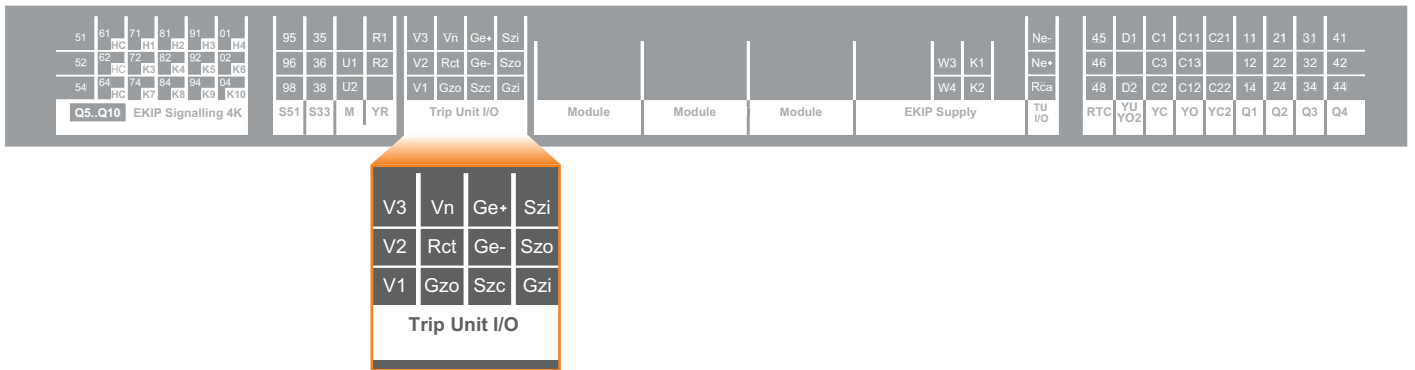


- 22) Модуль измерения Ekip Measuring Pro для защиты от остаточного напряжения (только для Ekip G)
- 23) Модуль измерения Ekip Measuring/Measuring Pro с разъёмом для внешнего подключения питания

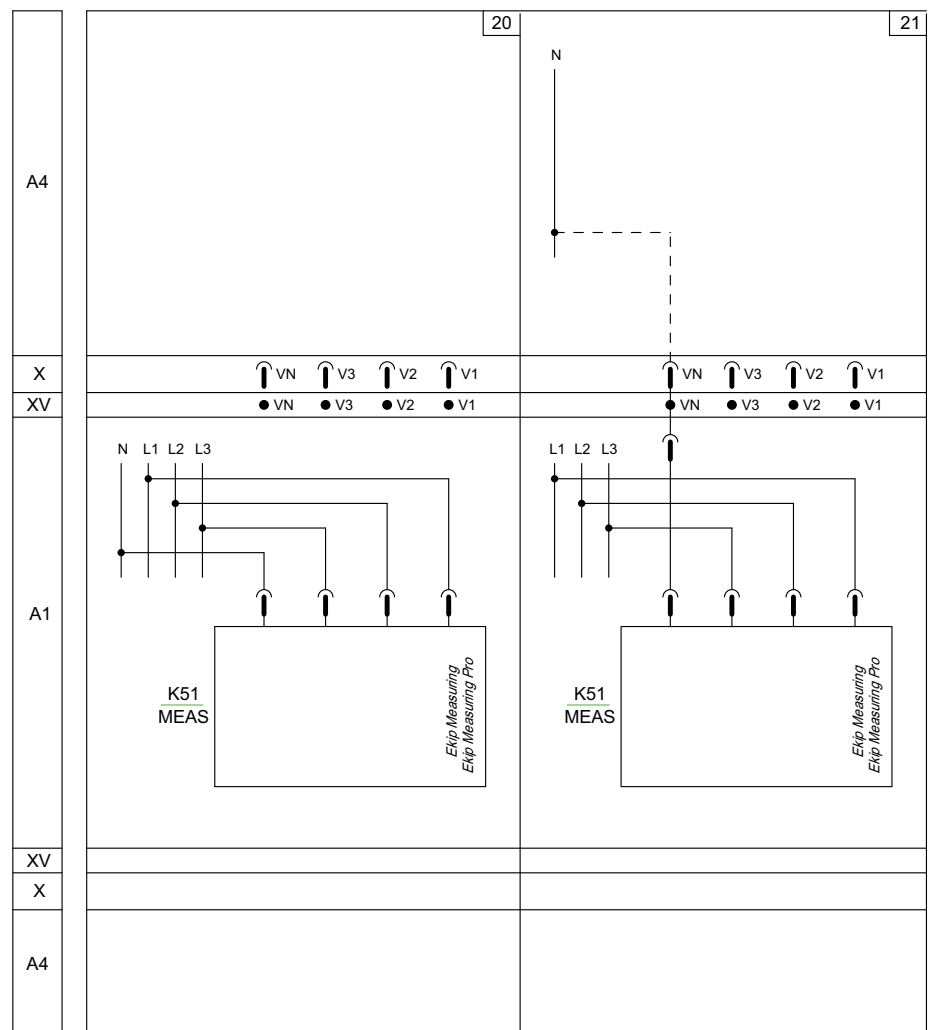
8



Являются альтернативой друг другу или схемам 20-21



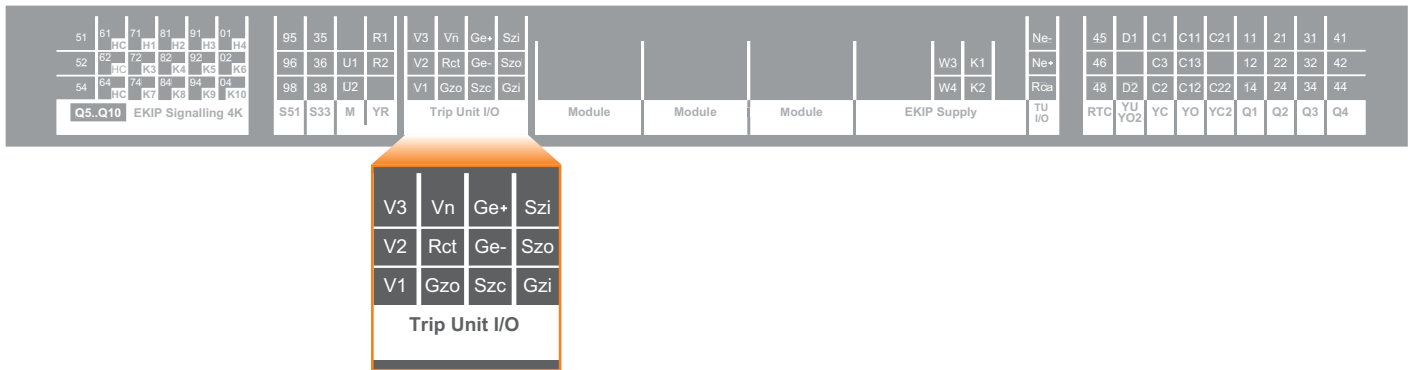
- 20) Модуль измерения Ekip Measuring/Measuring Pro с разъёмом питания внутри четырехполюсного автоматического выключателя
- 21) Модуль измерения Ekip Measuring/Measuring Pro с разъёмом питания внутри трехполюсного автоматического выключателя и внешним подключением нейтрали



Являются альтернативой друг другу или схемам 22-23

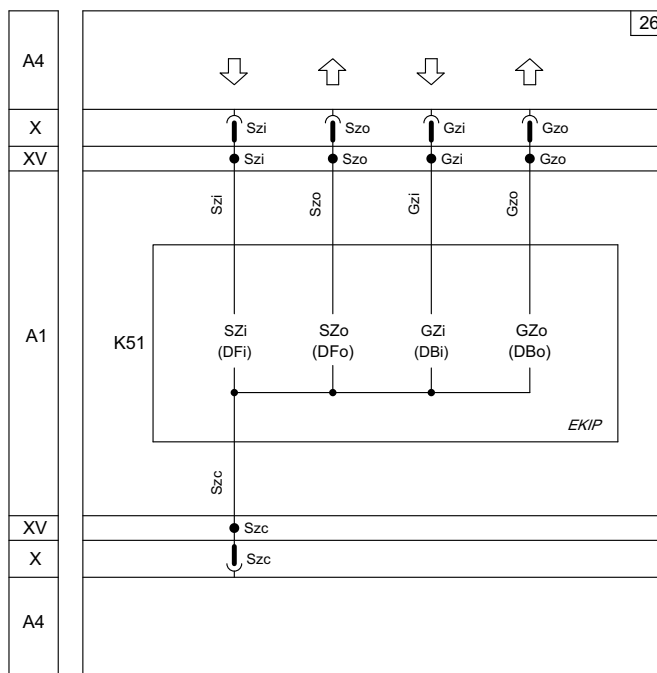
Электрические схемы

Электрические аксессуары

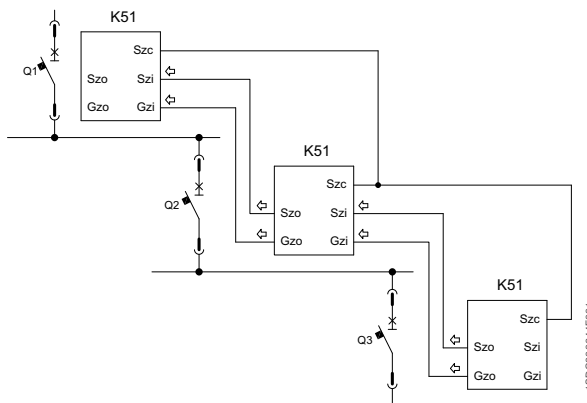


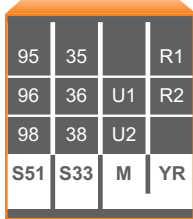
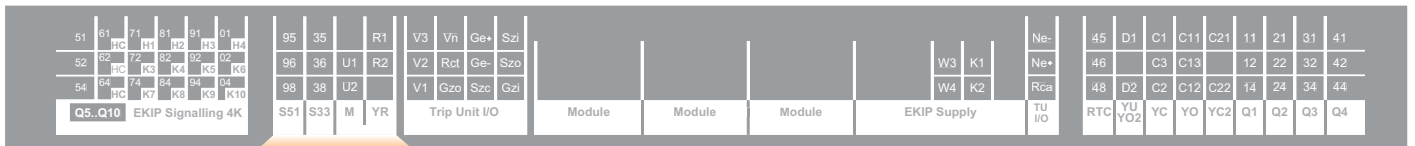
26) Зонная селективность

8

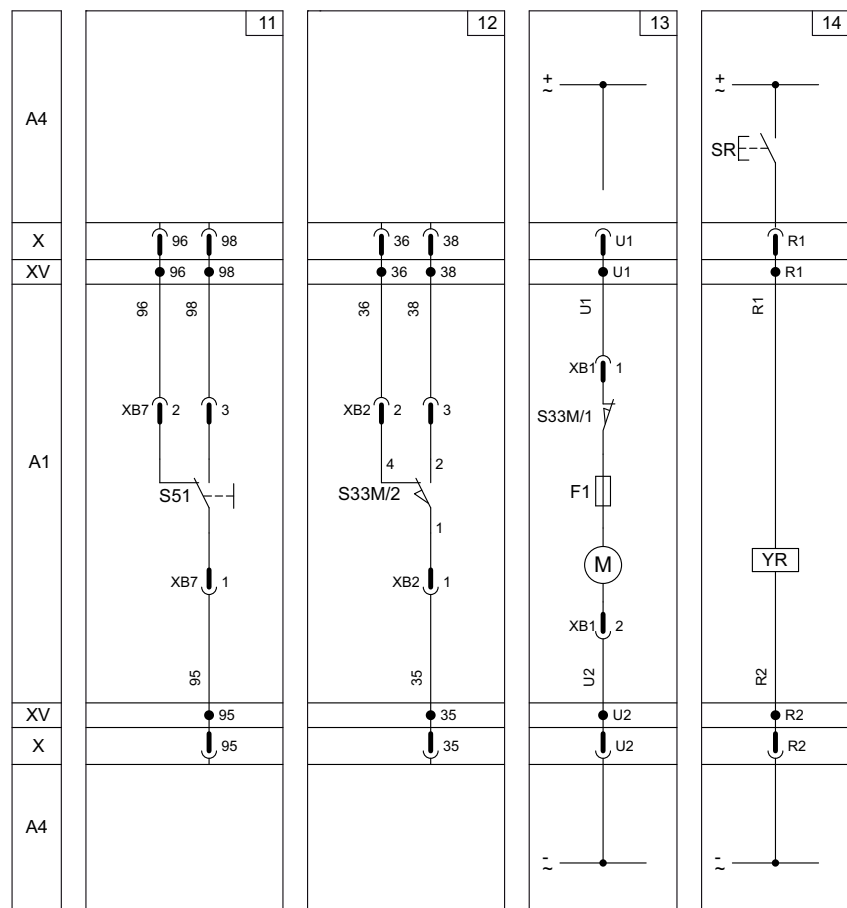


Пример схемы подключения зонной селективности между тремя выключателями





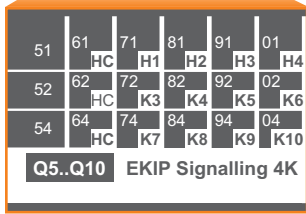
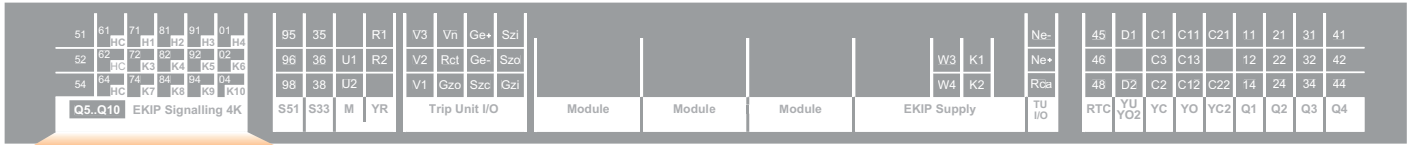
- 11) Контакт сигнализации срабатывания расцепителя защиты - S51
- 12) Контакт сигнализации взведённого состояния включающих пружин - S33
- 13) Мотор-редуктор для взвода включающих пружин - M
- 14) Катушка сброса контакта срабатывания - YR



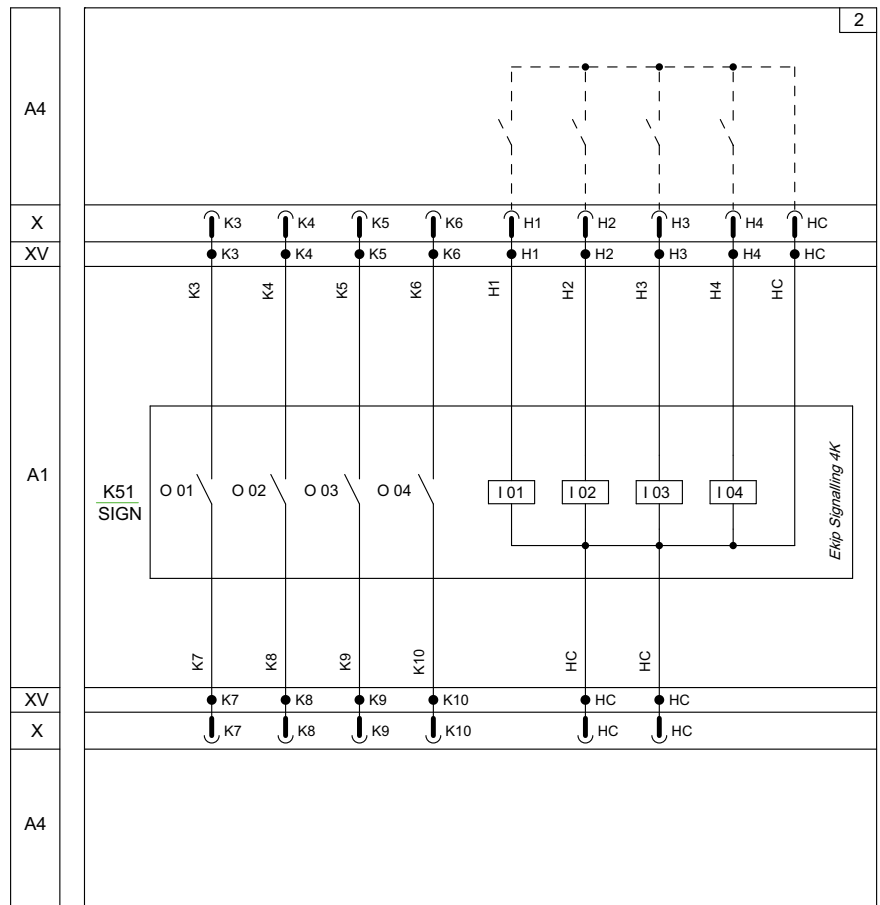
* D)

Электрические схемы

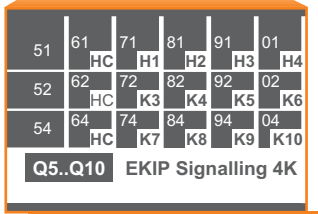
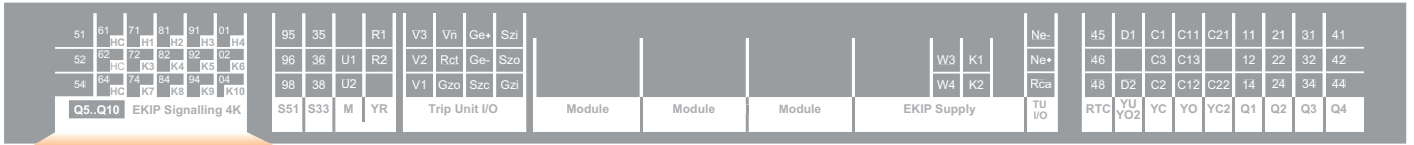
Электрические аксессуары



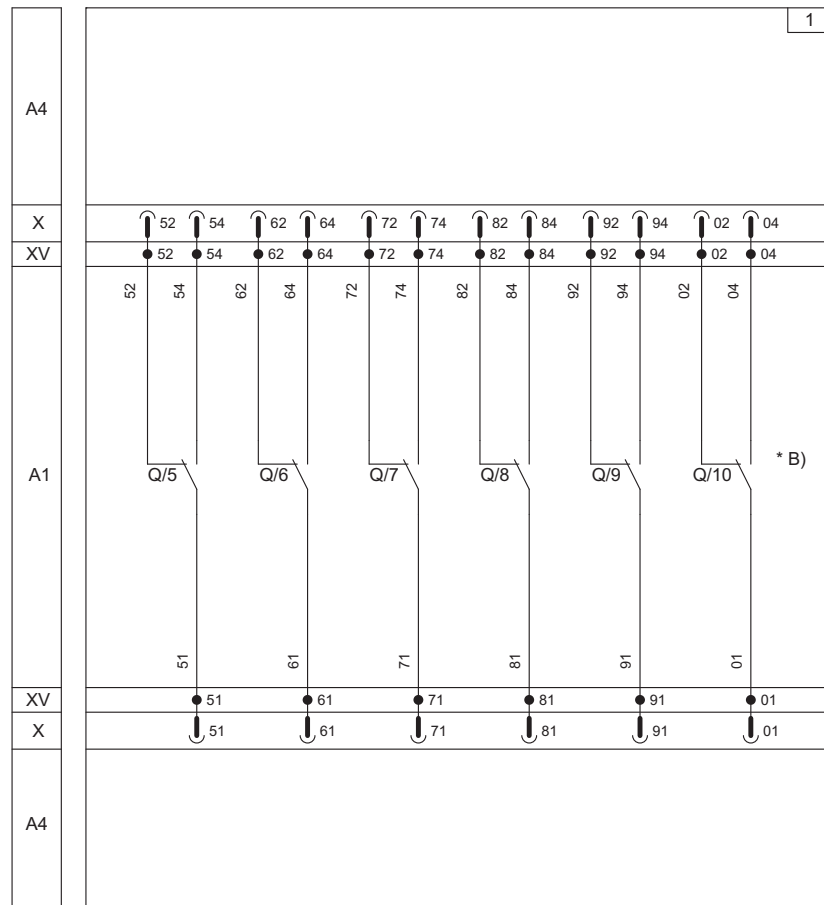
2) Модуль сигнализации Ekip Signalling 4K



Доступно только для автоматических выключателей E2.2, E4.2, E6.2 (является альтернативой рис. 1)



1) Дополнительные контакты состояния выключателя размыкнут/замкнут (дополнительный комплект из 6 контактов)

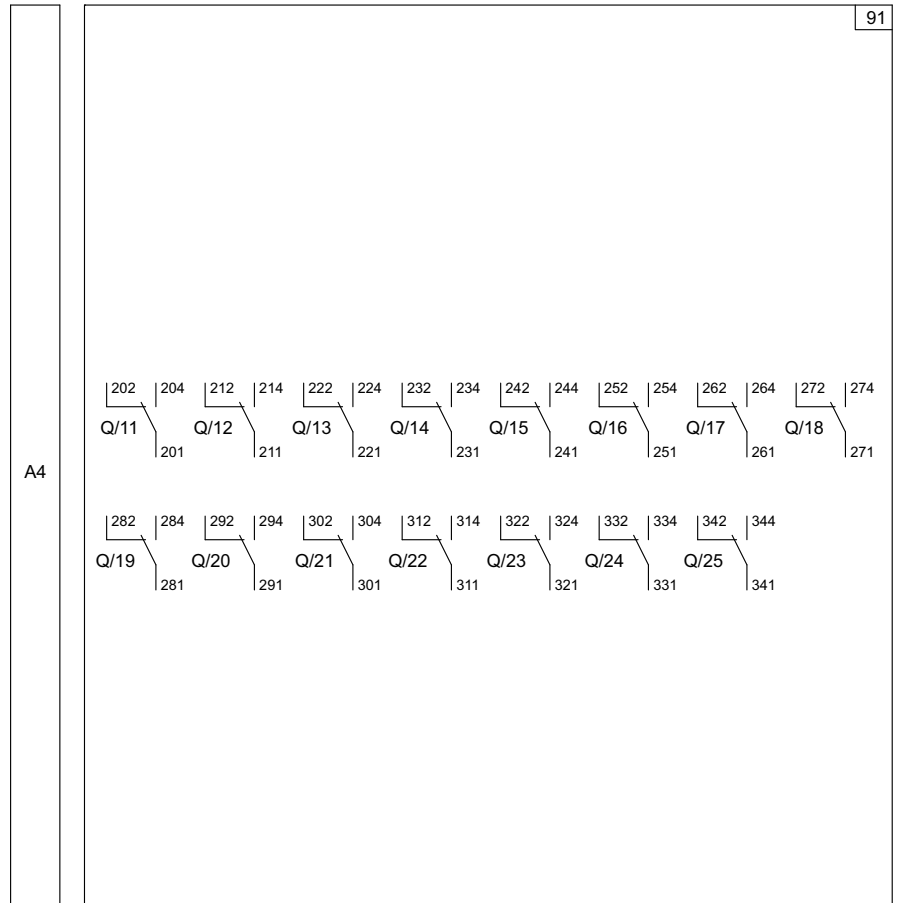


Доступно только для автоматических выключателей E2.2, E4.2, E6.2 (является альтернативой рис. 2)

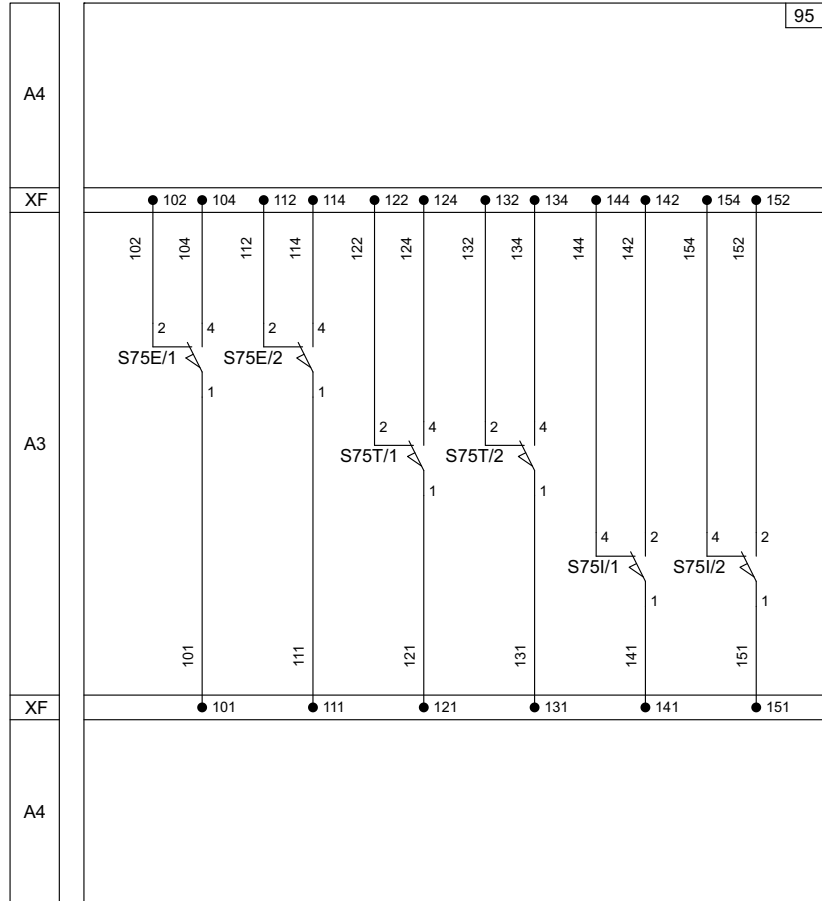
Электрические схемы

Электрические аксессуары

91) Внешние дополнительные контакты состояния автоматического выключателя разомкнут/замкнут (дополнительный комплект из 15 контактов)



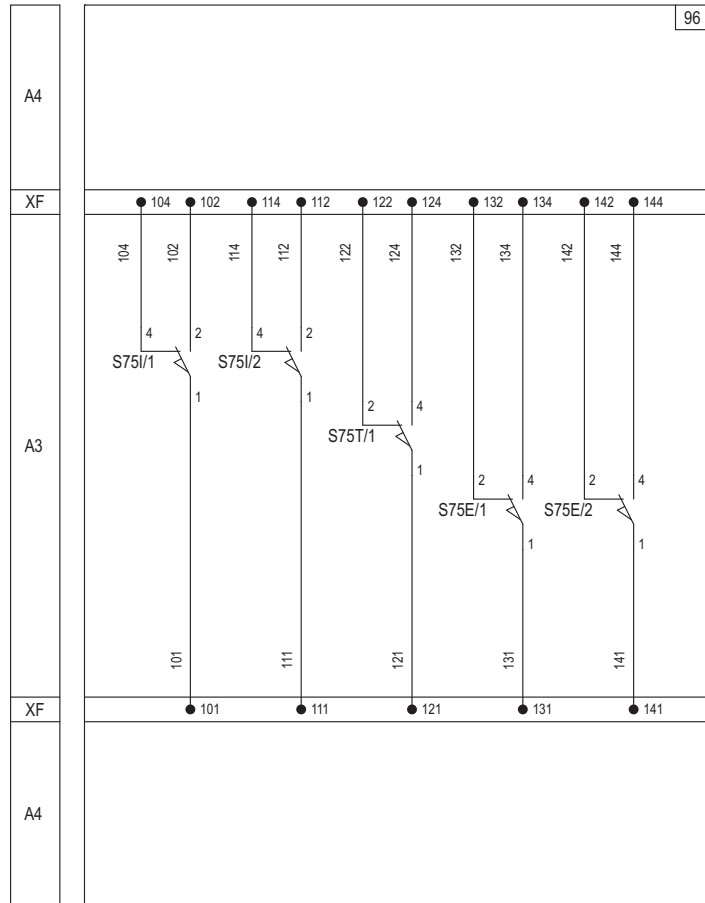
95) Контакты положения выкатного выключателя E1.2 выкачен / тест / вкачен



Электрические схемы

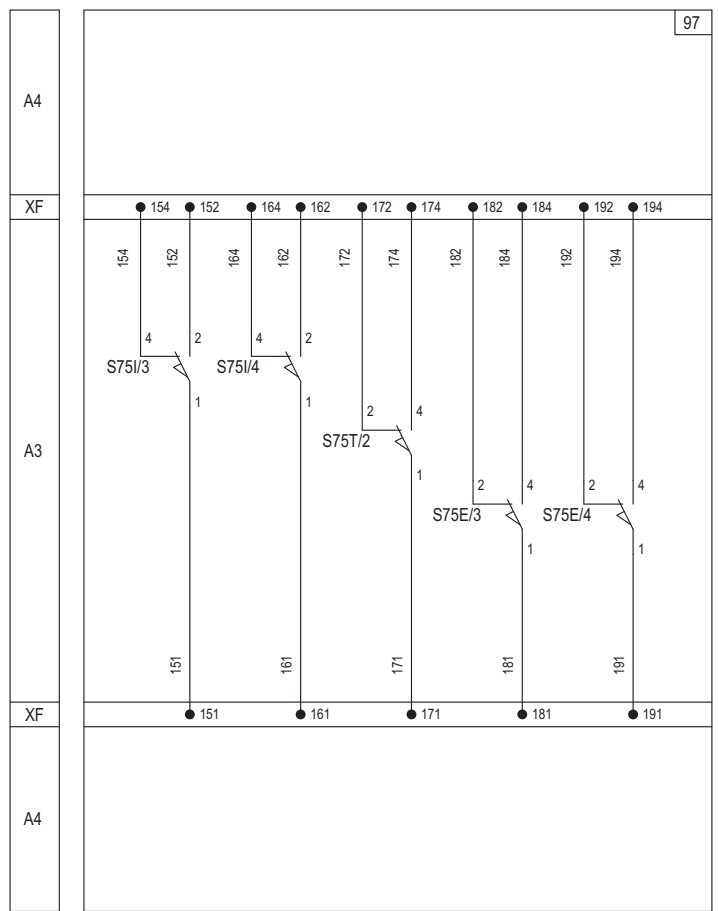
Электрические аксессуары

96) Контакты положения выкатного выключателя E2.2...E6.2 выкачен / тест / вкачен (первый комплект)



Доступно только для автоматических выключателей E2.2, E4.2, E6.2 выкатного исполнения

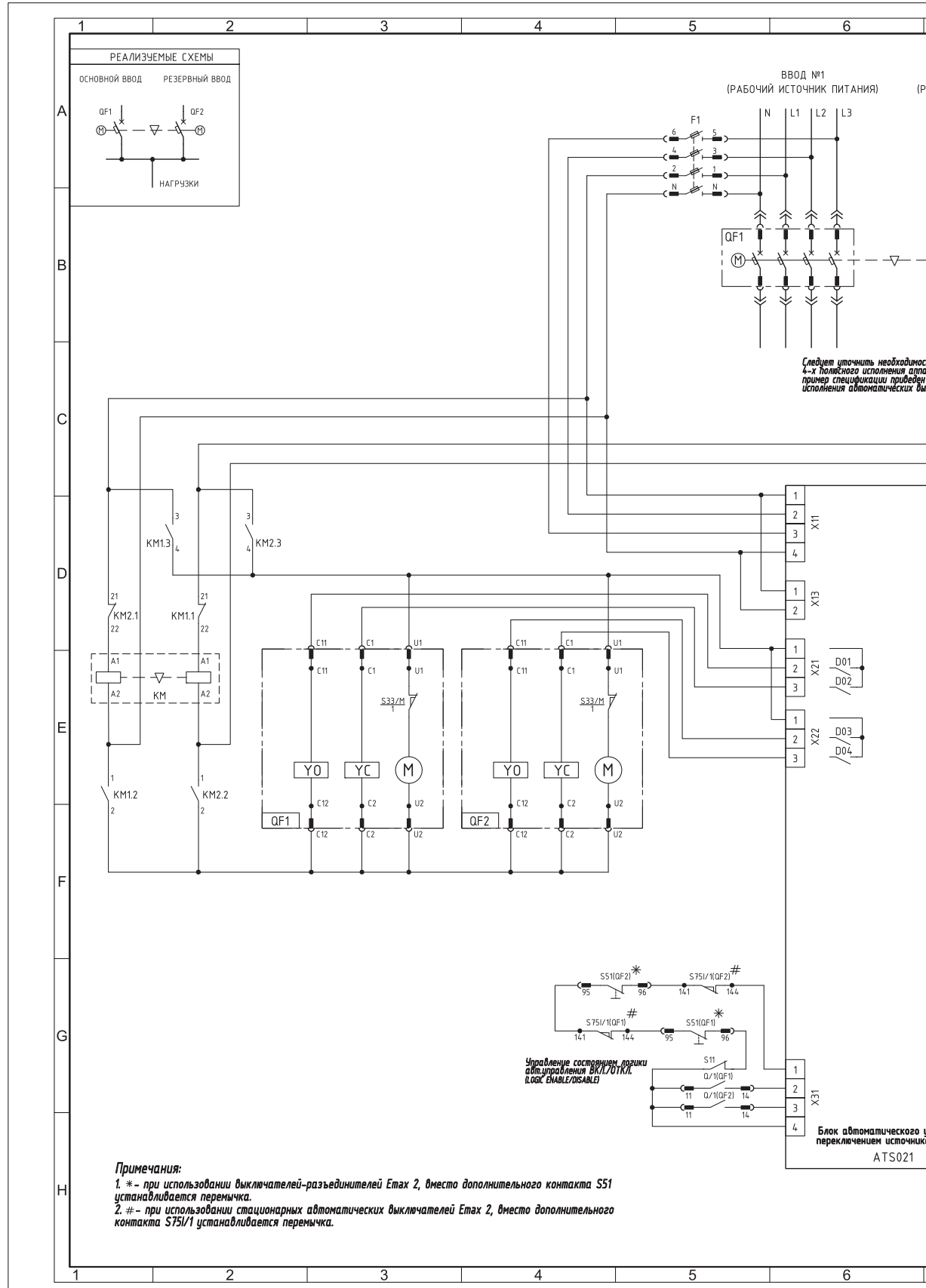
97) Контакты положения выкатного выключателя E2.2...E6.2 выкачен / тест / вкачен (второй комплект)

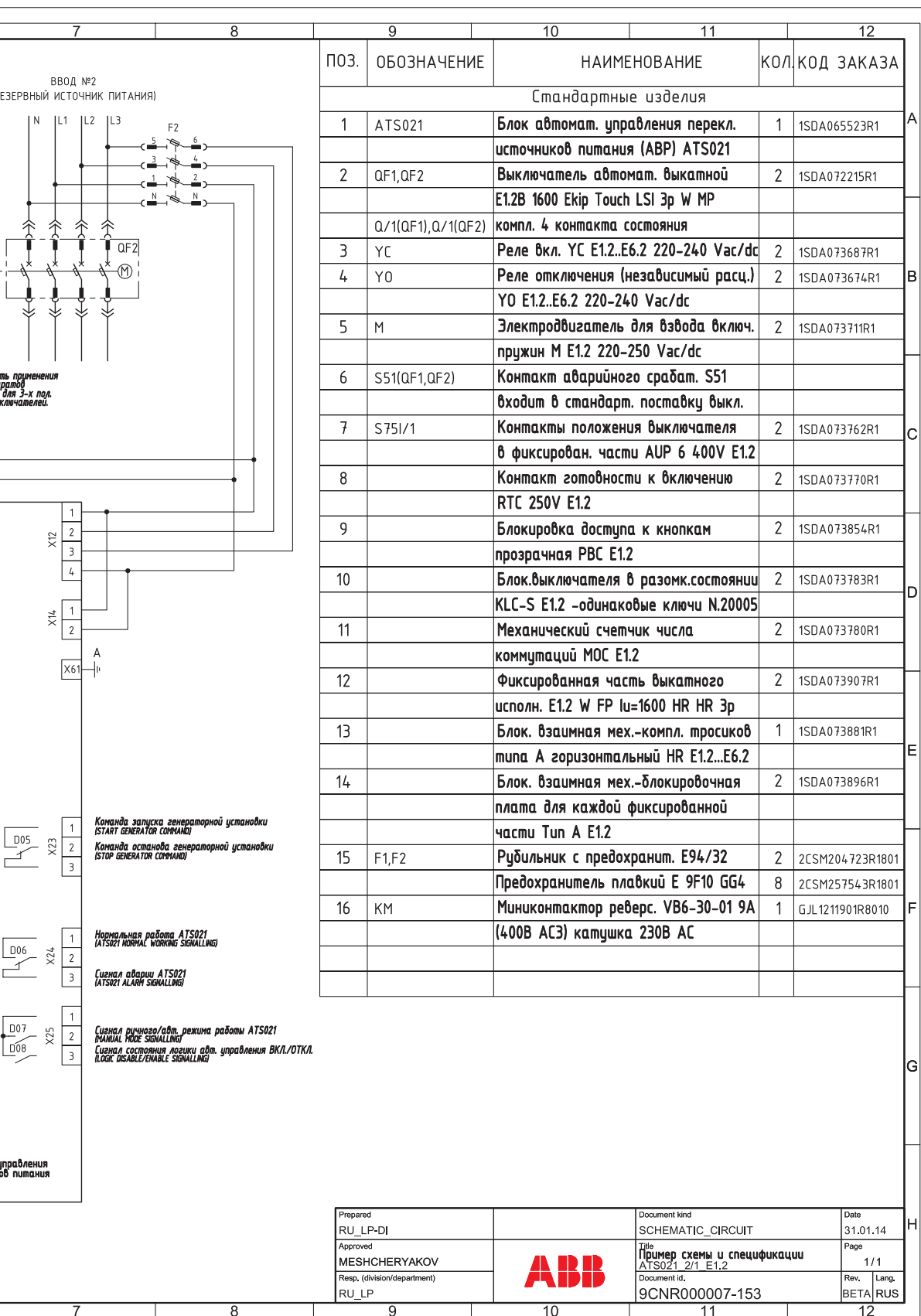


Доступно только для автоматических выключателей E2.2, E4.2, E6.2 выкатного исполнения

Электрические схемы ATS021 и ATS022

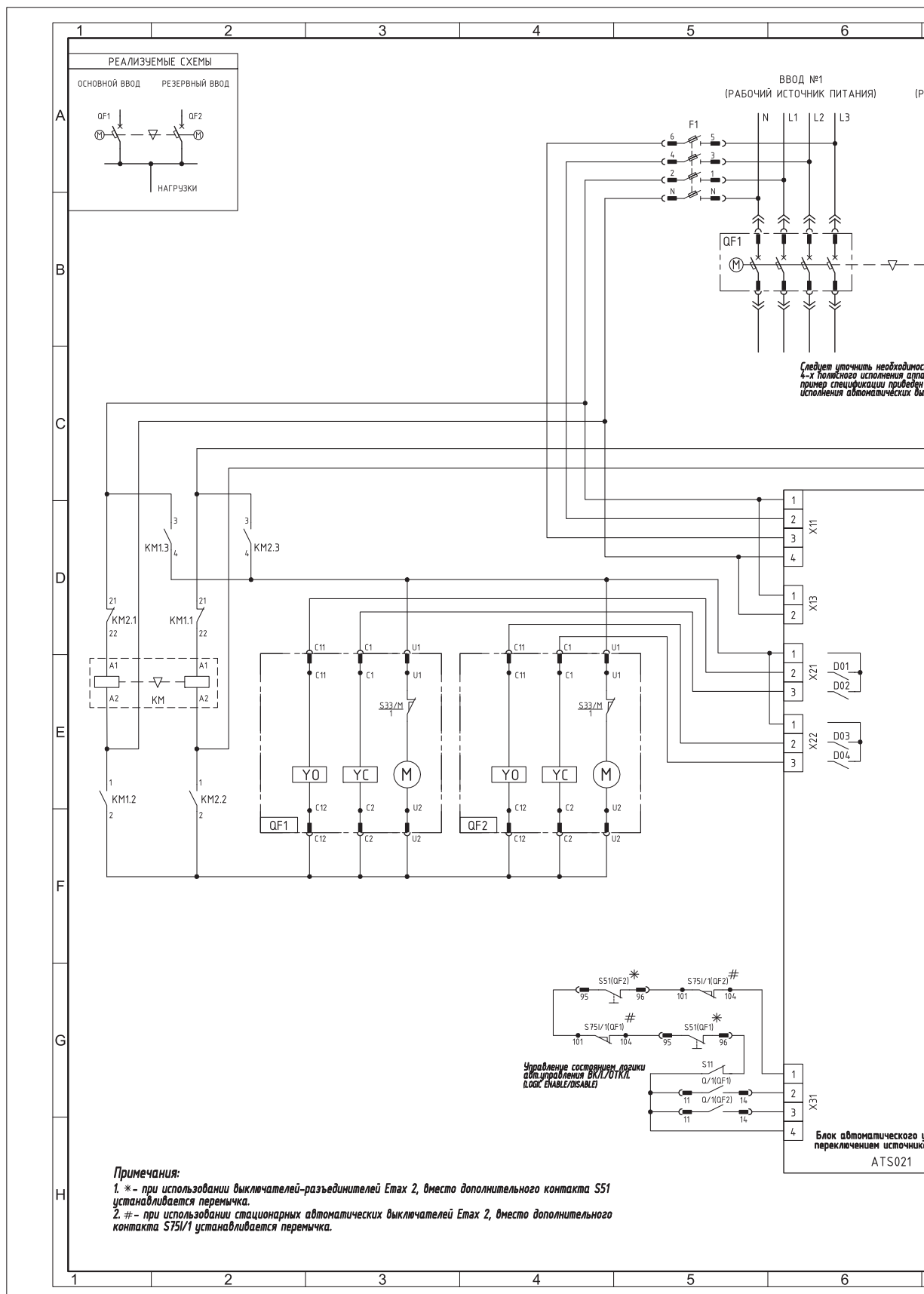
98) Пример схемы и спецификации для АВР 2 в 1 на ATS021 с Емах Е1.2

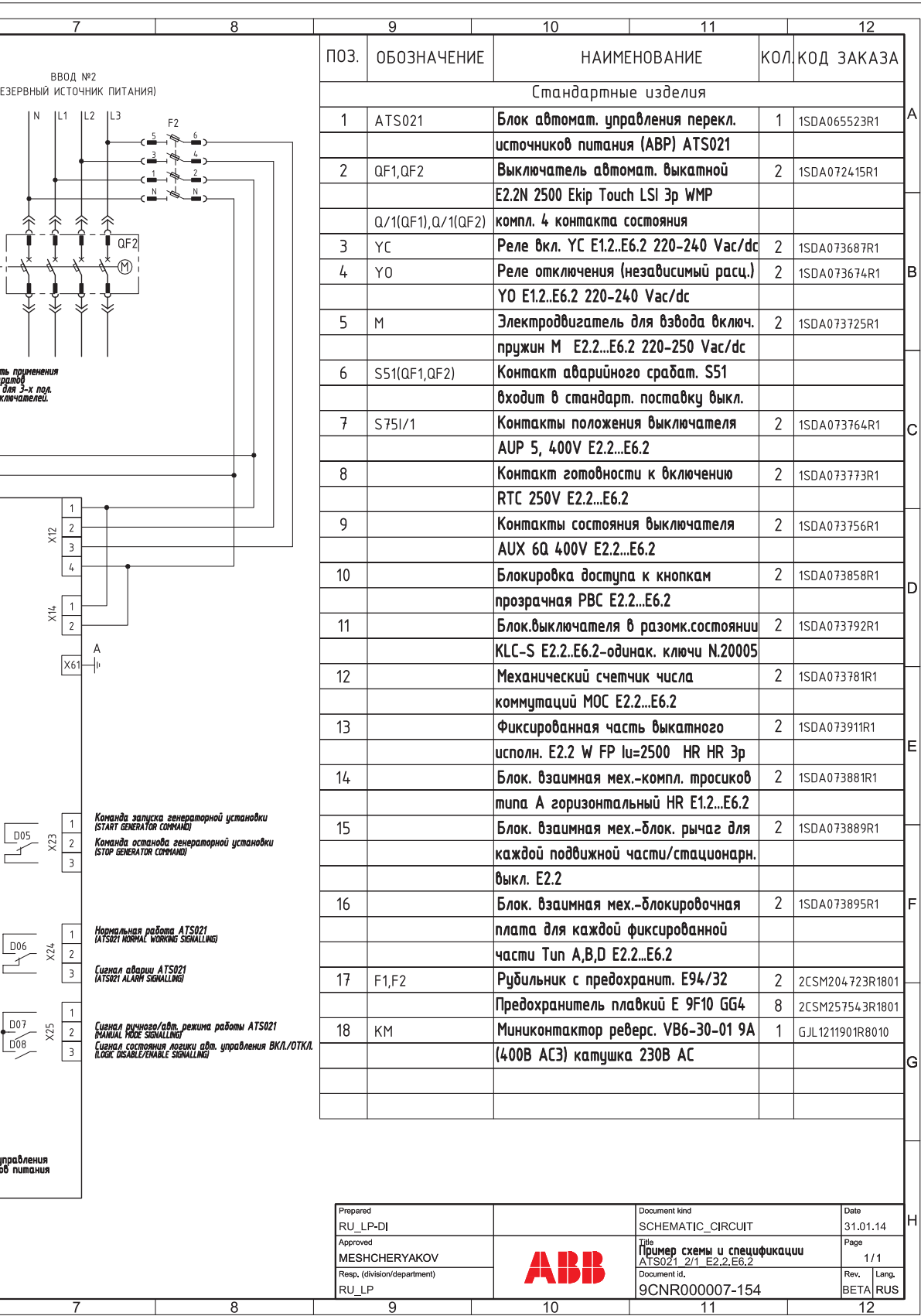




Электрические схемы ATS021 и ATS022

99) Пример схемы и спецификации для АВР 2 в 1 на ATS021 с Еmax E2.2...E6.2



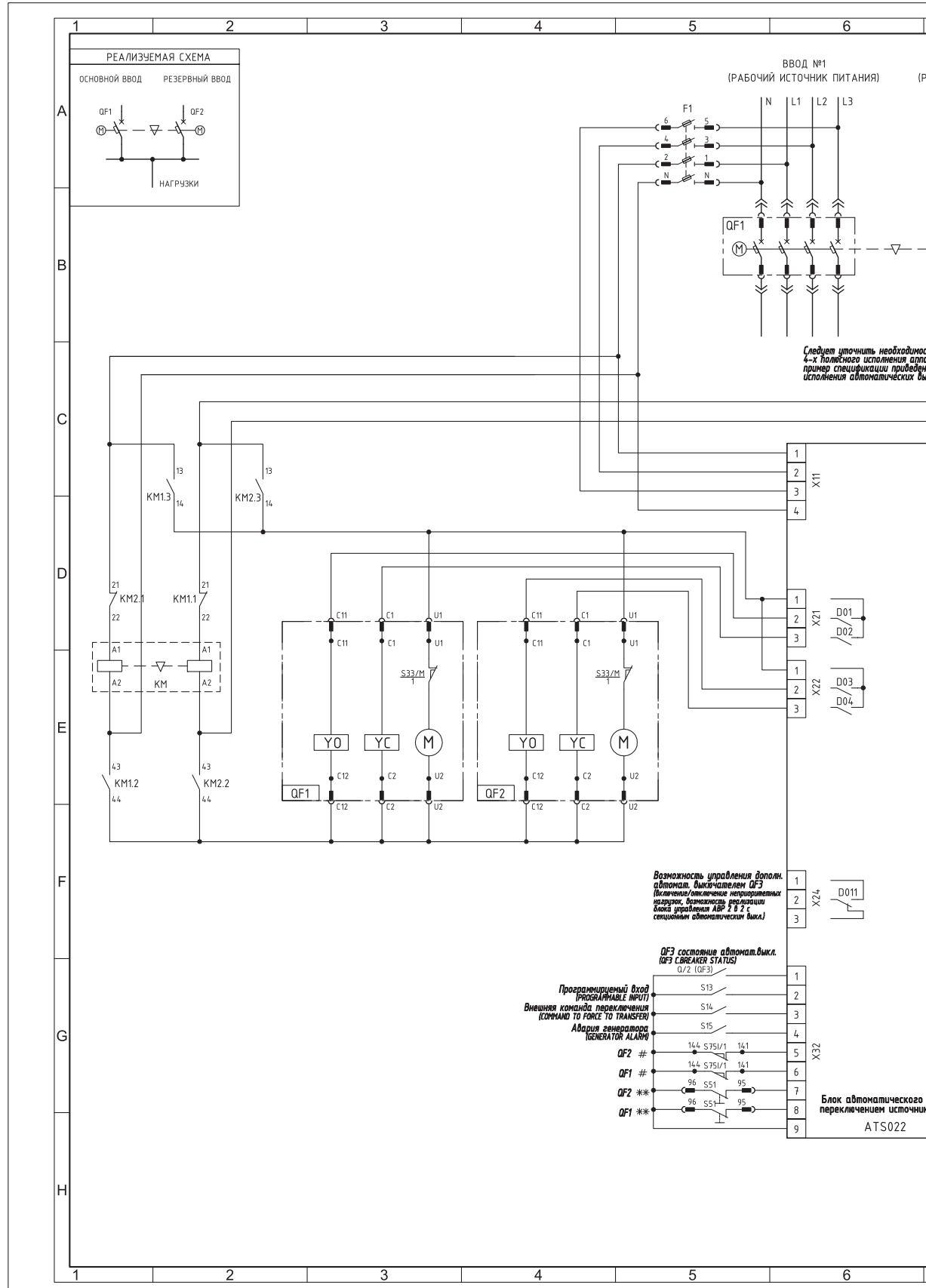


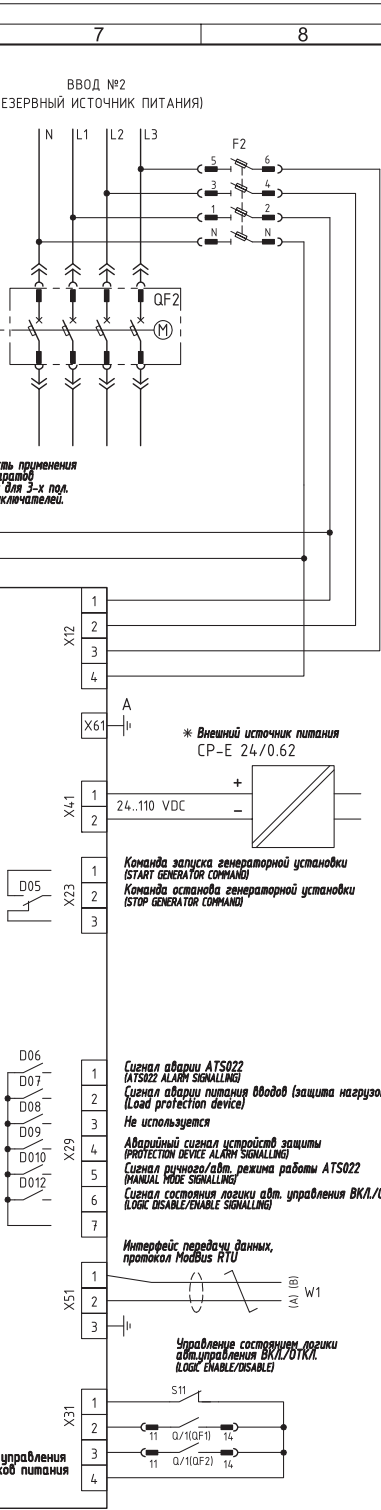
ПОЗ.	ОБОЗНАЧЕНИЕ	НАИМЕНОВАНИЕ	КОЛ.	КОД ЗАКАЗА
Стандартные изделия				
1	ATS021	Блок автомат. управления переключ. источников питания (АВР) ATS021	1	1SDA065523R1
2	QF1,QF2	Выключатель автомат. выкатной E2.2N 2500 Ekip Touch LSI Эр WMP	2	1SDA072415R1
	Q/1(QF1),Q/1(QF2)	компл. 4 контакта состояния		
3	YC	Реле вкл. YC E1.2..E6.2 220-240 Vac/dc	2	1SDA073687R1
4	YO	Реле отключения (независимый расц.) YO E1.2..E6.2 220-240 Vac/dc	2	1SDA073674R1
5	M	Электродвигатель для взвода выключ. пружин M E2.2..E6.2 220-250 Vac/dc	2	1SDA073725R1
6	S51(QF1,QF2)	Контакт аварийного срабат. S51 входит в стандарт. поставку выкл.		
7	S75I/1	Контакты положения выключателя AUP 5, 400V E2.2..E6.2	2	1SDA073764R1
8		Контакт готовности к включению RTC 250V E2.2..E6.2	2	1SDA073773R1
9		Контакты состояния выключателя AUX 6Q 400V E2.2..E6.2	2	1SDA073756R1
10		Блокировка доступа к кнопкам прозрачная PVC E2.2..E6.2	2	1SDA073858R1
11		Блок выключателя в разомк. состоянии KLC-S E2.2..E6.2-одинак. ключи N.20005	2	1SDA073792R1
12		Механический счетчик числа коммутаций МОС E2.2..E6.2	2	1SDA073781R1
13		Фиксированная часть выкатного исполн. E2.2 W FP Iu=2500 HR HR Эр	2	1SDA073911R1
14		Блок. взаимная мех.-компл. тросиков типа А горизонтальный HR E1.2..E6.2	2	1SDA073881R1
15		Блок. взаимная мех.-блок. рычаг для каждой подвижной части/стационарн. выкл. E2.2	2	1SDA073889R1
16		Блок. взаимная мех.-блокировочная плата для каждой фиксированной части Тип А,В,Д E2.2..E6.2	2	1SDA073895R1
17	F1,F2	Рубильник с предохранит. E94/32	2	2CSM204723R1801
		Предохранитель плавкий E 9F10 GG4	8	2CSM257543R1801
18	KM	Миниконтактор реверс. VB6-30-01 9A (400В АС3) катушка 230В АС	1	GJL1211901R8010

Prepared RU_LP-DI		Document kind SCHEMATIC_CIRCUIT	Date 31.01.14
Approved MESHCHERYAKOV		Title Пример схемы и спецификации ATS021 2/1 E2.2,E6.2	Page 1/1
Resp. (division/department) RU_LP		Document id. 9CNR000007-154	Rev. Lang. BETA RUS

Электрические схемы ATS021 и ATS022

100) Пример схемы и спецификации для АВР 2 в 1 на ATS022 с Еmax Е1.2





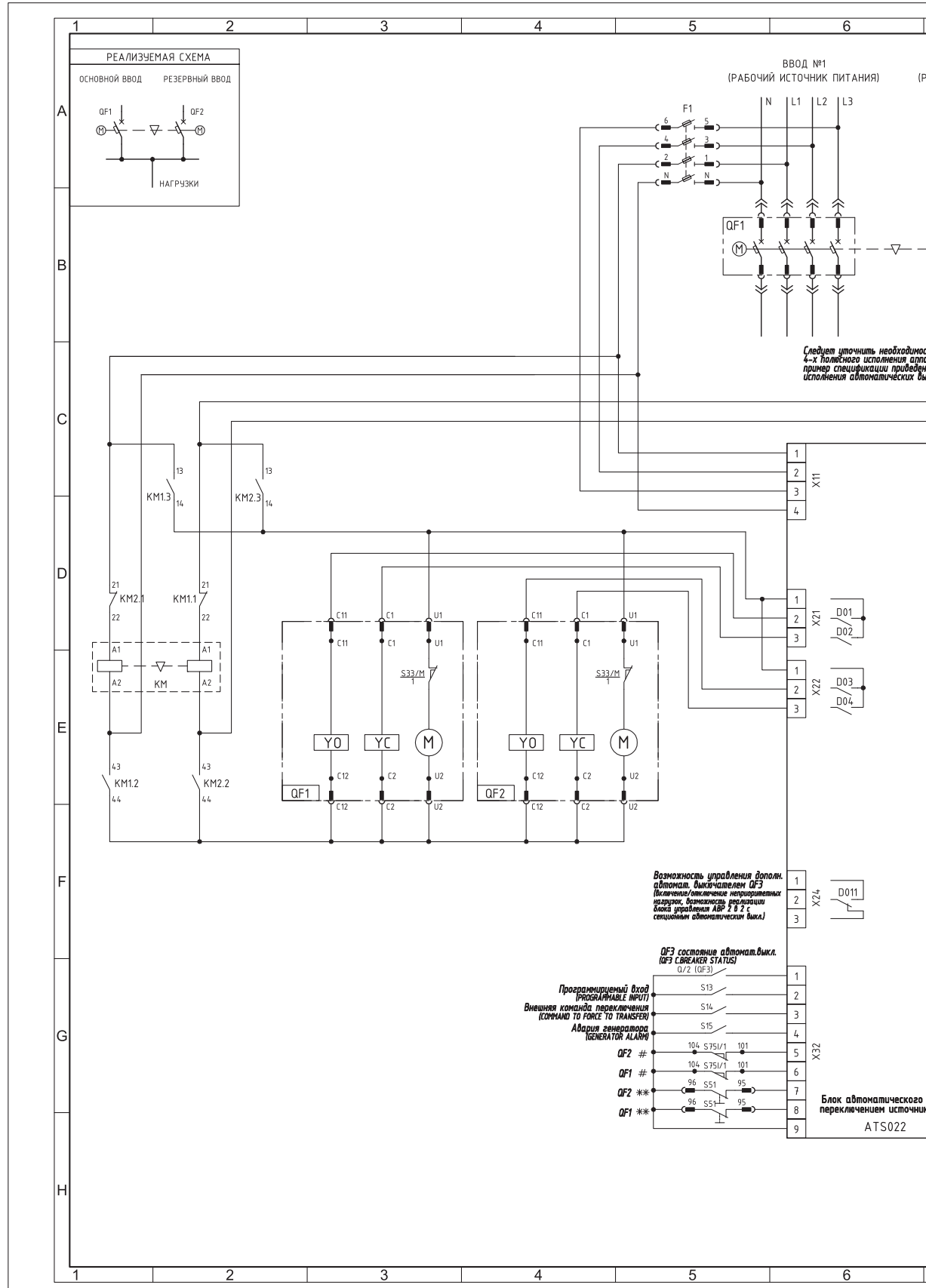
ПОЗ.	ОБОЗНАЧЕНИЕ	НАИМЕНОВАНИЕ	КОЛ.	КОД ЗАКАЗА
Стандартные изделия				
1	ATS022	Блок автомат. управления переключ. источников питания (ABP) ATS022	1	1SDA065524R1
2	QF1, QF2	Выключатель автомат. выкатной E1.2B 1600 Ekip Touch LSI Эр W MP компл. 4 контакта состояния	2	1SDA072215R1
3	YC	Реле вкл. YC E1.2..E6.2 220-240 Vac/dc	2	1SDA073687R1
4	YO	Реле отключения (независимый расц.) YO E1.2..E6.2 220-240 Vac/dc	2	1SDA073674R1
5	M	Электродвигатель для взвода выключ. пружин M E1.2 220-250 Vac/dc	2	1SDA073711R1
6	S51(QF1, QF2)	Контакт аварийного сбавт. S51 входит в стандарт. поставку выкл.		
7	S75I/1	Контакты положения выключателя в фиксирован. части AUP 6 400V E1.2	2	1SDA073762R1
8		Контакт готовности к включению RTC 250V E1.2	2	1SDA073770R1
9		Блокировка доступа к кнопкам прозрачная PBC E1.2	2	1SDA073854R1
10		Блок выключателя в разомк. состоянии KLC-S E1.2 - одинаковые ключи N.20005	2	1SDA073783R1
11		Механический счетчик числа коммутаций MOC E1.2	2	1SDA073780R1
12		Фиксированная часть выкатного исполн. E1.2 W FP Iu=1600 HR HR Эр	2	1SDA073907R1
13		Блок. взаимная мех.-компл. тросиков типа А горизонтальный HR E1.2..E6.2	1	1SDA073881R1
14		Блок. взаимная мех.-блокировочная плата для каждой фиксированной части Тип А E1.2	2	1SDA073896R1
15	F1, F2	Рубильник с предохранит. E94/32	2	2CSM204723R1801
		Предохранитель плавкий E 9F10 GG4	8	2CSM257543R1801
16	KM	Миниконтактор реверс. VB6-30-01 9A (400B AC3) катушка 230B AC	1	GJL1211901R8010

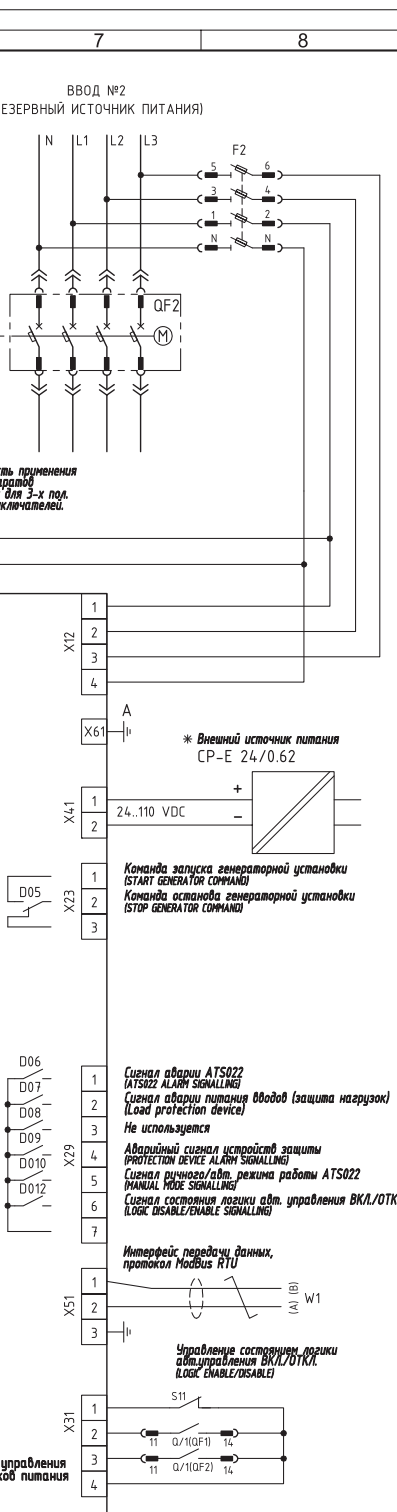
Примечания:
 1. * - необходимо только для ModBus RTU.
 2. ** - при использовании выключателей-разъединителей Emax 2, вместо дополнительного контакта S51 устанавливается перемычка.
 3. # - при использовании стационарных автоматических выключателей Emax 2, вместо дополнительного контакта S75I/1 устанавливается перемычка.

Prepared RU_LP-DI		Document kind SCHEMATIC_CIRCUIT	Date 31.01.14
Approved MESHCHERYAKOV		Title Пример схемы и спецификации ATS022_2/1_E1.2	Page 1/1
Resp. (division/department) RU_LP		Document id. 9CNR000007-155	Rev. Lang. BETA RUS

Электрические схемы ATS021 и ATS022

101) Пример схемы и спецификации для АВР 2 в 1 на ATS022 с Еmax Е2.2...Е6.2





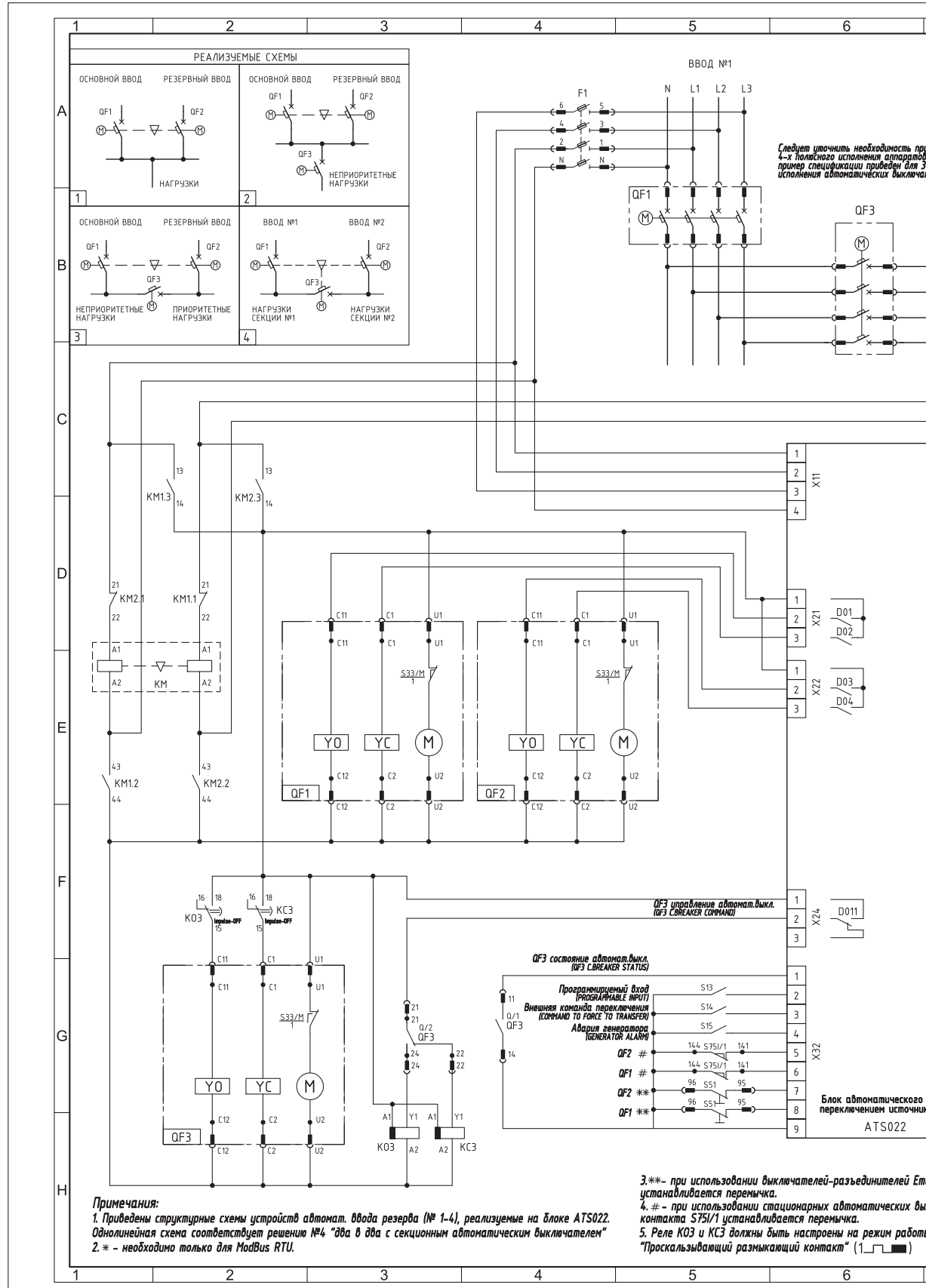
ПОЗ.	ОБОЗНАЧЕНИЕ	НАИМЕНОВАНИЕ	КОЛ.	КОД ЗАКАЗА
Стандартные изделия				
1	ATS022	Блок автомат. управления переключ. источников питания (ABP) ATS022	1	1SDA065524R1
2	QF1, QF2	Выключатель автомат. выкатной E2.2N 2500 Ekip Touch LSI Эр WMP	2	1SDA072415R1
	Q/1(QF1), Q/1(QF2)	компл. 4 контакта состояния		
3	YC	Реле вкл. YC E1.2..E6.2 220-240 Vac/dc	2	1SDA073687R1
4	YO	Реле отключения (независимый расц.) YO E1.2..E6.2 220-240 Vac/dc	2	1SDA073674R1
5	M	Электродвигатель для взвода выключ. пружин M E2.2..E6.2 220-250 Vac/dc	2	1SDA073725R1
6	S51(QF1, QF2)	Контакт аварийного сбавт. S51 входит в стандарт. поставку выкл.		
7	S75I/1	Контакты положения выключателя AUP 5, 400V E2.2..E6.2	2	1SDA073764R1
8		Контакт готовности к включению RTC 250V E2.2..E6.2	2	1SDA073773R1
9		Контакты состояния выключателя AUX 6Q 400V E2.2..E6.2	2	1SDA073756R1
10		Блокировка доступа к кнопкам прозрачная PVC E2.2..E6.2	2	1SDA073858R1
11		Блок выключателя в разомк. состоянии KLC-S E2.2..E6.2-одинак. ключи N.20005	2	1SDA073792R1
12		Механический счетчик числа коммутаций МОС E2.2..E6.2	2	1SDA073781R1
13		Фиксированная часть выкатного исполн. E2.2 W FP Iu=2500 HR HR Эр	2	1SDA073911R1
14		Блок. взаимная мех.-компл. тросиков типа А горизонтальный HR E1.2..E6.2	2	1SDA073881R1
15		Блок. взаимная мех.-блок. рычаг для каждой подвижной части/стационарн. выкл. E2.2	2	1SDA073889R1
16		Блок. взаимная мех.-блокировочная плата для каждой фиксированной части Тип А,В,Д E2.2..E6.2	2	1SDA073895R1
17	F1, F2	Рубильник с предохранит. E94/32	2	2CSM204723R1801
		Предохранитель плавкий E 9F10 GG4	8	2CSM257543R1801
18	KM	Миниконтактор реверс. VB6-30-01 9A (400В AC3) катушка 230В AC	1	GJL1211901R8010

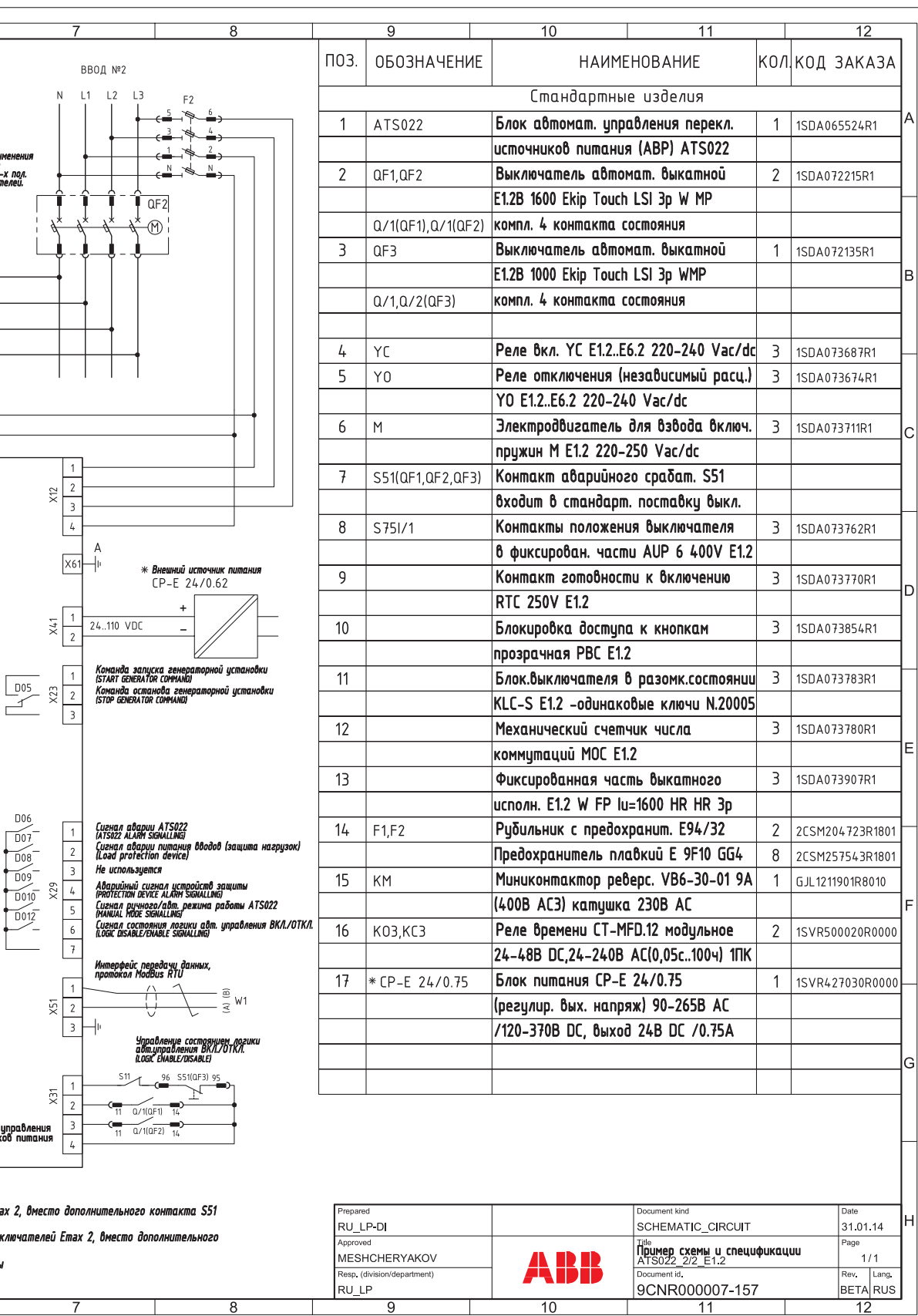
Примечания:
 1. * - необходимо только для ModBus RTU.
 2. ** - при использовании выключателей-разъединителей Emax 2, вместо дополнительного контакта S51 устанавливается перемычка.
 3. # - при использовании стационарных автоматических выключателей Emax 2, вместо дополнительного контакта S75I/1 устанавливается перемычка.

Prepared RU_LP-DI		Document kind SCHEMATIC_CIRCUIT	Date 31.01.14
Approved MESHCHERYAKOV		Title Пример схемы и спецификации ATS022_2/1_E2.2..E6.2	Page 1/1
Resp. (division/department) RU_LP		Document id. 9CNR000007-156	Rev. Lang. BETA RUS

Электрические схемы ATS021 и ATS022

102) Пример схемы и спецификации для АВР 2 в 2 (2 ввода и секционный выключатель) на ATS022 с Emax E1.2



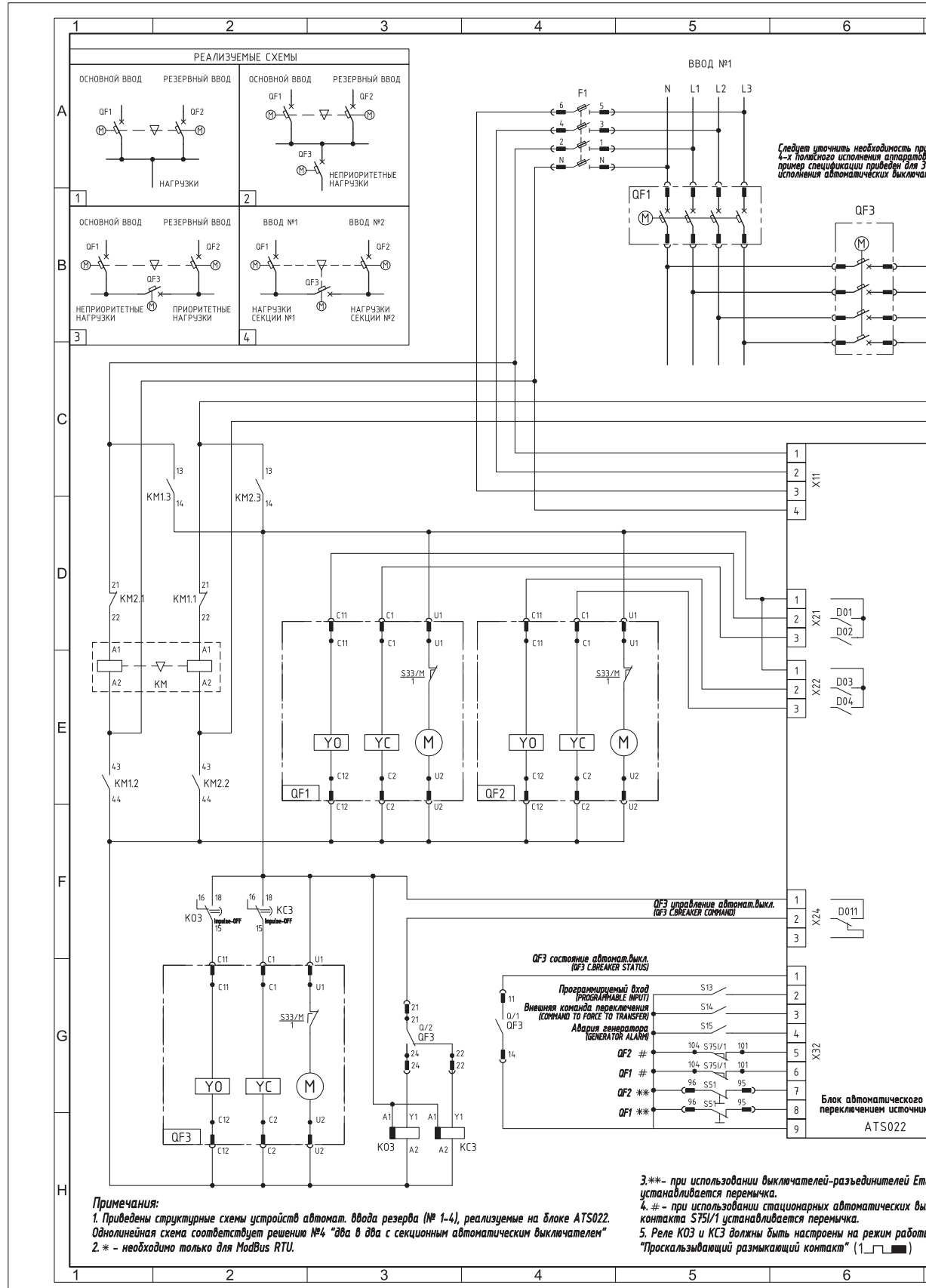


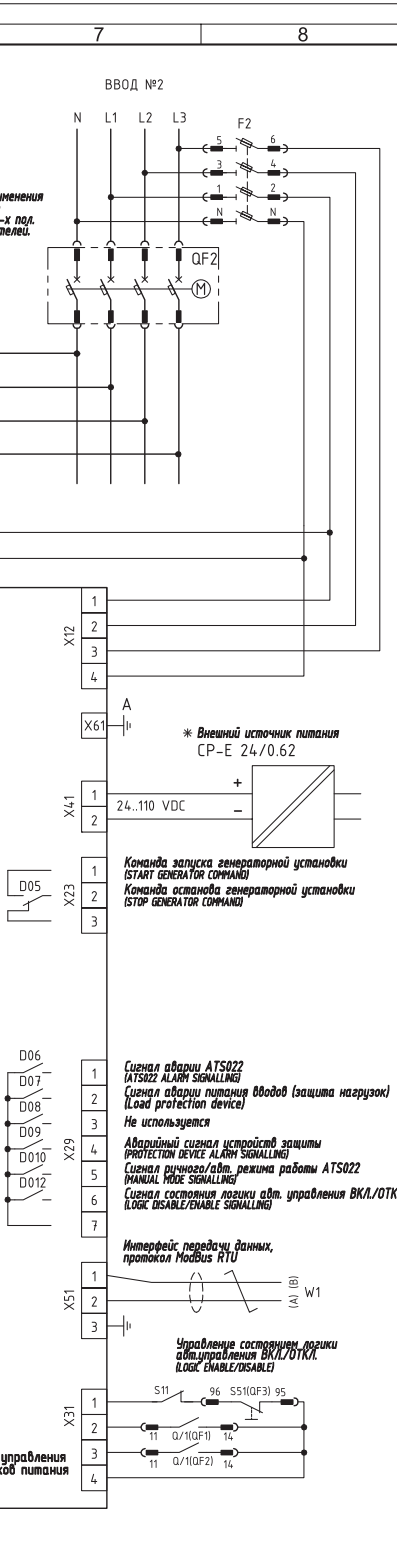
ПОЗ.	ОБОЗНАЧЕНИЕ	НАИМЕНОВАНИЕ	КОЛ.	КОД ЗАКАЗА
Стандартные изделия				
1	ATS022	Блок автомат. управления переключ. источников питания (ABP) ATS022	1	1SDA065524R1
2	QF1, QF2	Выключатель автомат. выкатной E1.2B 1600 Ekip Touch LSI Эр W MP	2	1SDA072215R1
	Q/1(QF1), Q/1(QF2)	компл. 4 контакта состояния		
3	QF3	Выключатель автомат. выкатной E1.2B 1000 Ekip Touch LSI Эр WMP	1	1SDA072135R1
	Q/1, Q/2(QF3)	компл. 4 контакта состояния		
4	YC	Реле вкл. YC E1.2..E6.2 220-240 Vac/dc	3	1SDA073687R1
5	YO	Реле отключения (независимый расц.) YO E1.2..E6.2 220-240 Vac/dc	3	1SDA073674R1
6	M	Электродвигатель для взвода выключ. пружин M E1.2 220-250 Vac/dc	3	1SDA073711R1
7	S51(QF1, QF2, QF3)	Контакт аварийного срабат. S51 входит в стандарт. поставку выкл.		
8	S75/1	Контакты положения выключателя в фиксирован. части AUP 6 400V E1.2	3	1SDA073762R1
9		Контакт готовности к включению RTC 250V E1.2	3	1SDA073770R1
10		Блокировка доступа к кнопкам прозрачная PVC E1.2	3	1SDA073854R1
11		Блок выключателя в разомк. состоянии KLC-S E1.2 -одинаковые ключи N.20005	3	1SDA073783R1
12		Механический счетчик числа коммутаций МОС E1.2	3	1SDA073780R1
13		Фиксированная часть выкатного исполн. E1.2 W FP Iu=1600 HR HR Эр	3	1SDA073907R1
14	F1, F2	Рубильник с предохранит. E94/32	2	2CSM204723R1801
		Предохранитель плавкий E 9F10 GG4	8	2CSM257543R1801
15	KM	Миниконтактор реверс. VB6-30-01 9A (400В AC3) катушка 230В AC	1	GJL1211901R8010
16	K03, KC3	Реле времени CT-MFD.12 модульное 24-48В DC, 24-240В AC(0,05с..100ч) 1ПК	2	1SVR500020R0000
17	* CP-E 24/0.75	Блок питания CP-E 24/0.75 (регулир. вых. напряж) 90-265В AC /120-370В DC, выход 24В DC /0.75А	1	1SVR427030R0000

Prepared RU_LP-DI		Document kind SCHEMATIC_CIRCUIT	Date 31.01.14
Approved MESHCHERYAKOV		Title Пример схемы и спецификации ATS022_2/2_E1.2	Page 1/1
Resp. (division/department) RU_LP		Document id. 9CNR000007-157	Rev. Lang. BETA RUS

Электрические схемы ATS021 и ATS022

106) Пример схемы и спецификации для АВР 2 в 2 (2 ввода и секционный выключатель) на ATS022 с Еmax E2.2...Е6.2





ПОЗ.	ОБОЗНАЧЕНИЕ	НАИМЕНОВАНИЕ	КОЛ.	КОД ЗАКАЗА
Стандартные изделия				
1	ATS022	Блок автомат. управления переключ. источников питания (ABP) ATS022	1	1SDA065524R1
2	QF1,QF2	Выключатель автомат. выкатной E2.2N 2500 Ekip Touch LSI Эр WMP	2	1SDA072415R1
	Q/1(QF1),Q/1(QF2)	компл. 4 контакта состояния		
3	QF3	Выключатель автомат. выкатной E2.2N 2000 Ekip Touch LSI Эр WMP	1	1SDA072385R1
	Q/1,Q/2(QF3)	компл. 4 контакта состояния		
4	YC	Реле вкл. YC E1.2..E6.2 220-240 Vac/dc	3	1SDA073687R1
5	YO	Реле отключения (независимый расц.) YO E1.2..E6.2 220-240 Vac/dc	3	1SDA073674R1
6	M	Электродвигатель для взвода выключ. пружин M E2.2..E6.2 220-250 Vac/dc	3	1SDA073725R1
7	S51(QF1,QF2,QF3)	Контакт аварийного срабат. S51 входит в стандарт. поставку выкл.		
8	S75I/1	Конт. положения выкл. в фиксирован. части AUP 5, 400V E2.2..E6.2	3	1SDA073764R1
9		Контакты состояния выключателя AUX 6Q 400V E2.2..E6.2	3	1SDA073756R1
10		Блокировка доступа к кнопкам прозрачная PBC E2.2..E6.2	3	1SDA073858R1
11		Блок выключателя в разомк. состоянии KLC-S E2.2..E6.2-одинак. ключи N.20005	3	1SDA073792R1
12		Мех. счетчик числа ком. МОС E2.2..E6.2	3	1SDA073781R1
13		Фиксированная часть выкатного исполн. E2.2 W FP Iu=2000 HR HR Эр	1	1SDA073909R1
14		Фиксированная часть выкатного исполн. E2.2 W FP Iu=2500 HR HR Эр	2	1SDA073911R1
15		Блок. взаим. мех.-компл. тросиков типа В, С, D горизонт. HR E2.2..E6.2	1	1SDA073882R1
16		Блок. взаим. мех.-блокиров. рычаг для подвижной части/стационар. выкл. E2.2	3	1SDA073889R1
17		Блок. взаим. мех.-блокиров. плата для каждой фиксир. части Тип С E2.2..E6.2	3	1SDA073897R1
18	F1,F2	Рубильник с предохранит. E94/32	2	2CSM204723R1801
		Предохранитель плавкий E 9F10 GG4	8	2CSM257543R1801
19	KM	Миниконтактор реверс. VB6-30-01 9A (400В AC3) катушка 230В AC	1	GJL1211901R8010
20	K03,KC3	Реле времени CT-MFD.12 модульное 24-48В DC,24-240В AC(0,05с..100ч) 1ПК	2	1SVR500020R0000
21	* CP-E 24/0.75	Блок питания CP-E 24/0.75 (регул.р. вых. напряж.) 90-265В AC /120-370В DC, выход 24В DC /0.75А	1	1SVR427030R0000

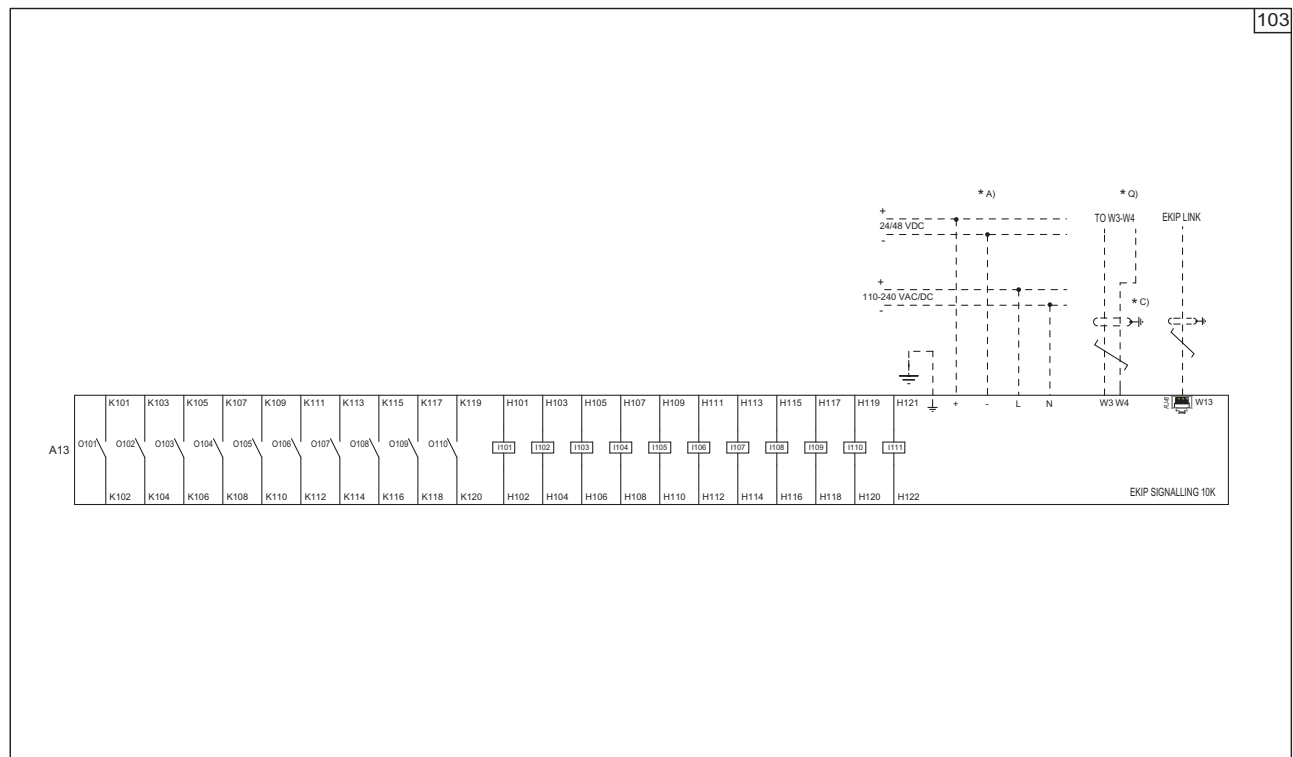
Prepared RU_LP-DI		Document kind SCHEMATIC_CIRCUIT	Date 31.01.14
Approved MESHCHERYAKOV		Title Пример схемы и спецификации ATS022_2/2_E2.2..E6.2	Page 1/1
Resp. (division/department) RU_LP		Document id. 9CNR000007-158	Rev. Lang. BETA RUS

2, вместо дополнительного контакта S51
ключателей Emax 2, вместо дополнительного

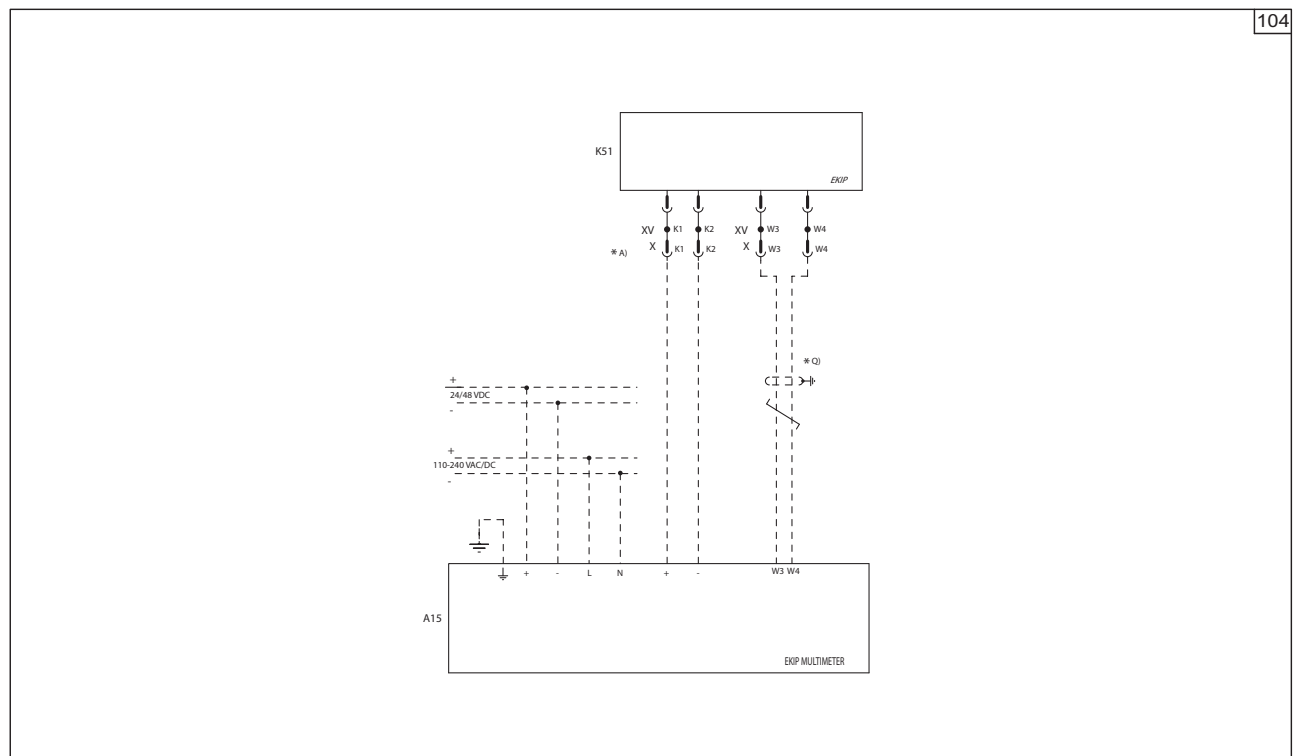
Электрические схемы

Функция Power Controller

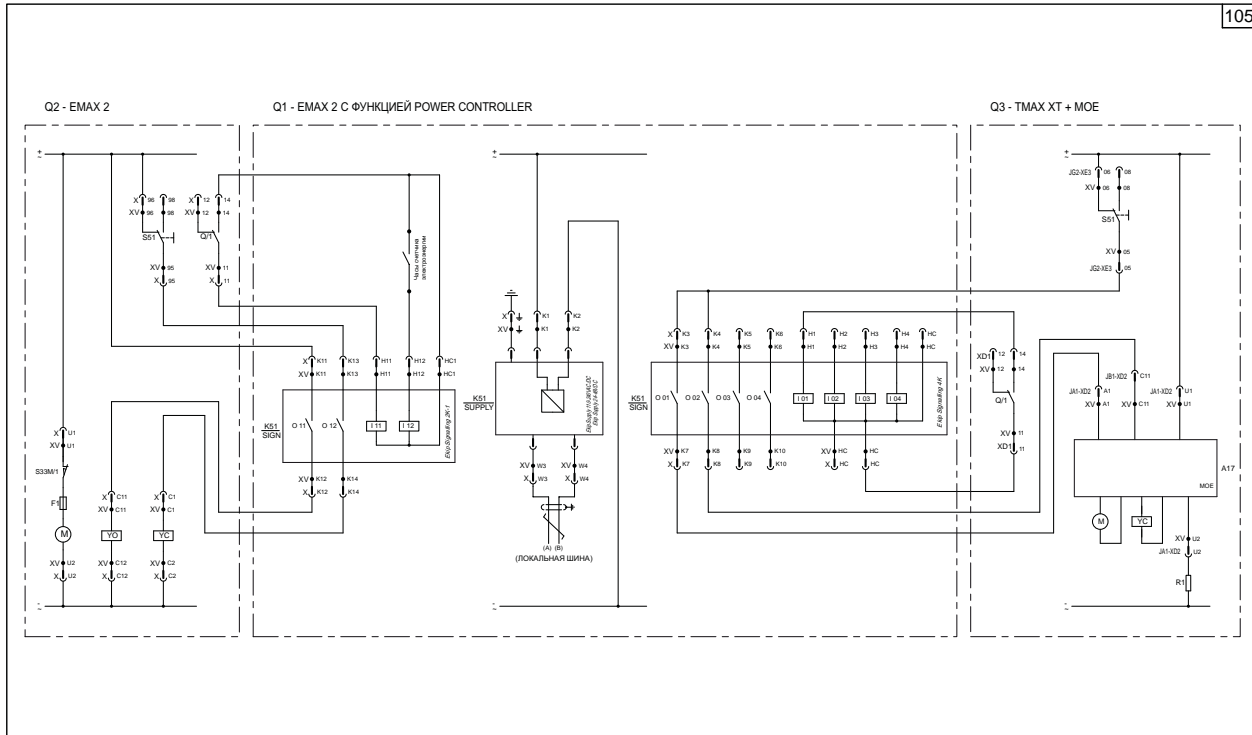
103) Модуль сигнализации Ekip Signalling 10K



104) Щитовой дисплей Ekip Multimeter

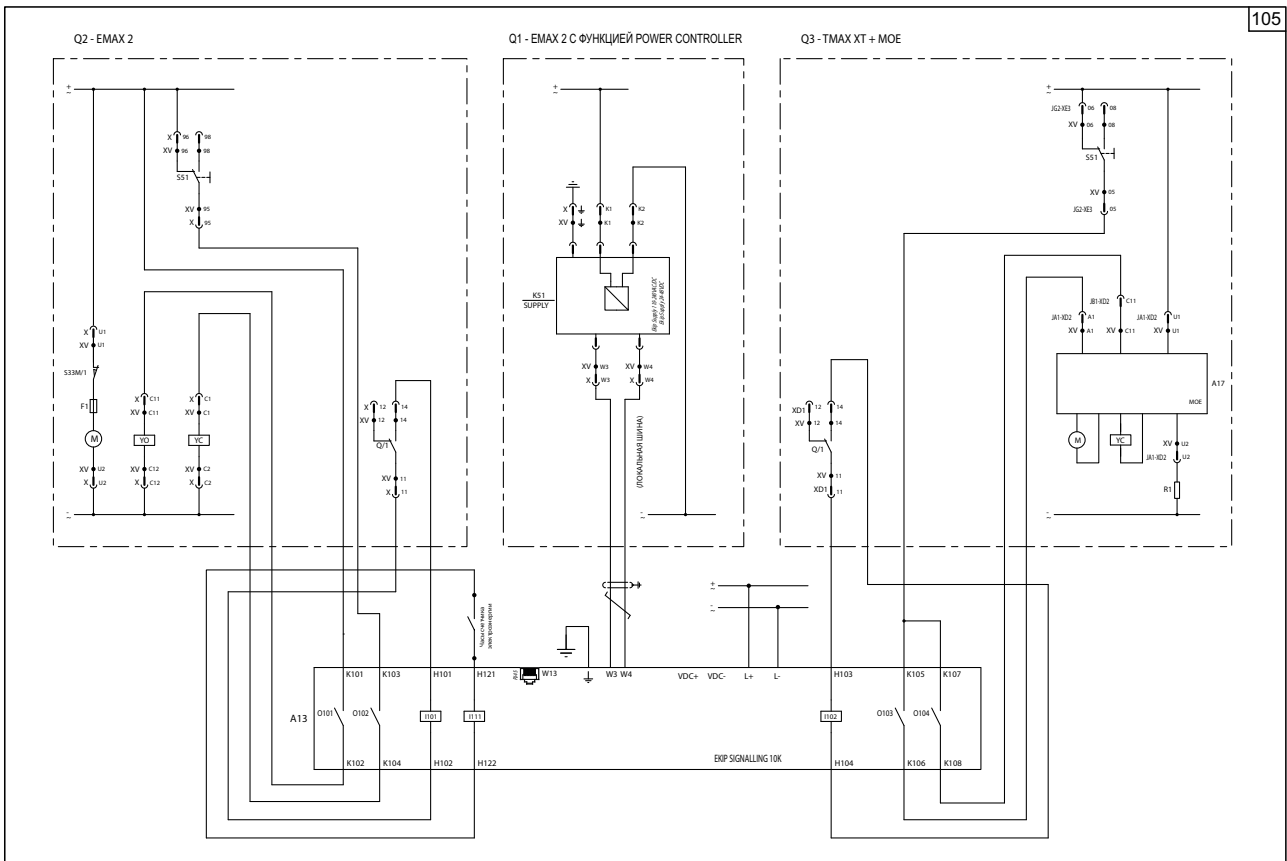


105) Схемы применения расцепителей защиты Ekip Touch, Hi-Touch, G Touch, G Hi-Touch с встроенной функцией Power Controller



105

1SDC20068ENF001

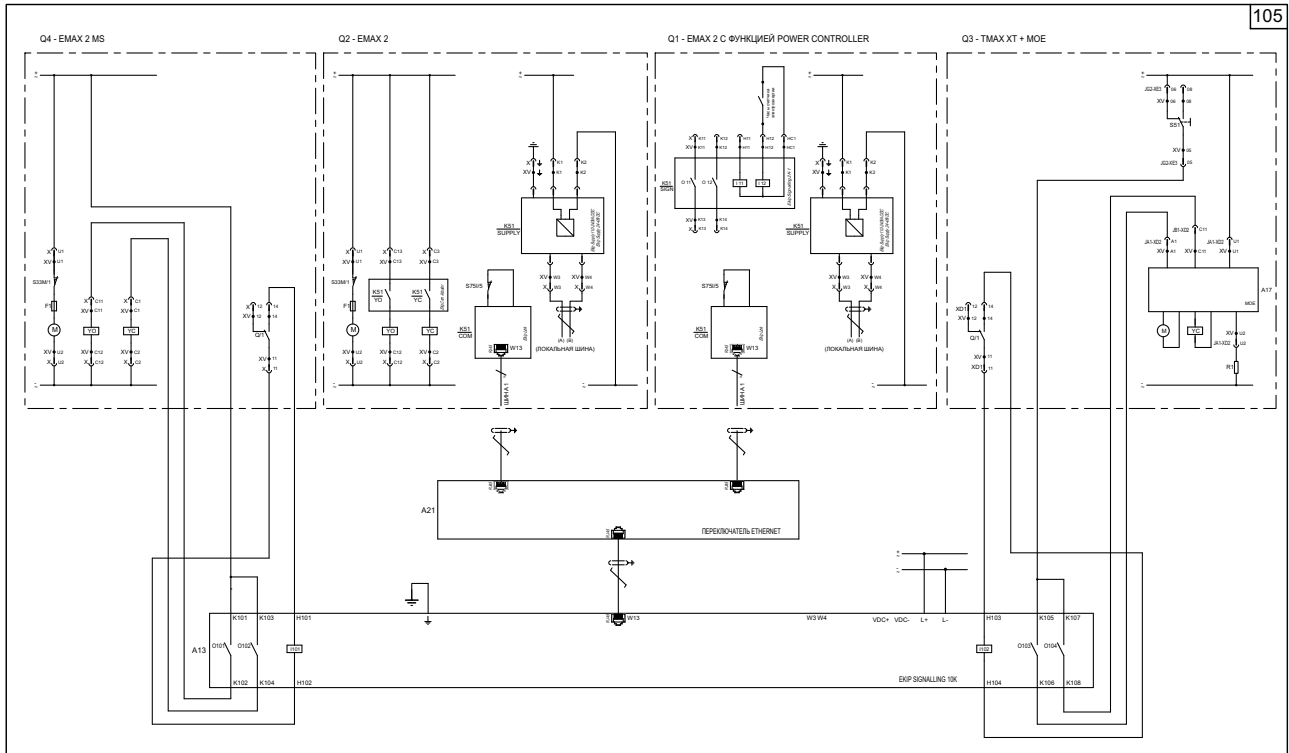


105

1SDC20068ENF001

Электрические схемы

Функция Power Controller



105

1SD200085EN001

Общие сведения 9/3

Автоматические выключатели

Стационарное исполнение для распределения энергии	9/4
Выкатное исполнение для распределения энергии	9/19
Стационарное исполнение для защиты генераторов	9/34
Выкатное исполнение для защиты генераторов	9/39

Выключатели-разъединители

Стационарное исполнение	9/44
Выкатное исполнение	9/47
Исполнение на напряжение до 1150 В перем. тока	9/49
Стационарное исполнение на напряжение до 1000 В пост. тока	9/50
Выкатное исполнение на напряжение до 1000 В пост. тока	9/51

Производные версии

Выкатной разъединитель	9/52
Выкатной заземлитель	9/52
Выкатной заземлитель с включающей способностью	9/52

Фиксированные части 9/53

Аксессуары

Электрические аксессуары	9/54
Механические аксессуары	9/57
Механическая взаимная блокировка и готовые блоки АВР	9/60
Расцепители защиты ЕКip и электронные модули	9/61
Силовые выводы	9/64

Аббревиатуры, используемые в описании выключателей

Исполнения и выводы

F	Стационарный автоматический выключатель
W	Выкатной автоматический выключатель
MP	Подвижная часть выкатного выключателя
FP	Фиксированная часть выкатного выключателя
Iu	Номинальный непрерывный ток выключателя
In	Номинальный ток расцепителя защиты (модуля номинального тока)
Icu	Номинальная предельная отключающая способность
Icw	Номинальный кратковременно выдерживаемый ток
/MS	Выключатель-разъединитель
/E	Автоматические выключатели на напряжение до 1150 В переменного тока
/f	Четырехполюсные автоматические выключатели с полноразмерным нейтральным полюсом
CS	Выкатной разъединитель
MT	Выкатной заземлитель
MTP	Выкатной заземлитель с включающей способностью
HR VR	Задние ориентируемые выводы
SHR	Горизонтальные задние расширенные выводы
SVR	Вертикальные задние расширенные выводы
F	Передние выводы
FL	Плоские выводы
EF	Удлиненные передние выводы
ES	Передние удлиненные расширенные выводы
Fc CuAl	Выводы для кабелей

Расцепители защиты и функции

Ekip Dip	Расцепитель защиты для распределения энергии
Ekip Touch	Расцепитель защиты с функцией измерения для распределения энергии
Ekip Hi-Touch	Расцепитель защиты с функцией измерения и анализатора сети для распределения энергии
Ekip G Touch	Расцепитель защиты с функцией измерения для генераторов
Ekip G Hi-Touch	Расцепитель защиты с функцией измерения и анализатора сети для генераторов
L	Защита от перегрузки
S	Селективная защита от короткого замыкания
I	Защита от короткого замыкания с мгновенным срабатыванием
G	Защита от замыкания на землю
Rc	Защита от утечки на землю
Power Controller	Функция управления потребляемой энергией

Автоматические выключатели

Стационарное исполнение для распределения энергии



Emax E1.2B • Передние выводы (F)

Типо-размер	Iu	Icu (415 В)	Icw (1 с)	Тип	3 полюса		4 полюса	
					Код		Код	
E1.2B	630	42	42	E1.2B 630 Ekip Dip LI	1SDA070701R1		1SDA071331R1	
				E1.2B 630 Ekip Dip LSI	1SDA070702R1		1SDA071332R1	
				E1.2B 630 Ekip Dip LSIG	1SDA070703R1		1SDA071333R1	
				E1.2B 630 Ekip Touch LI	1SDA070704R1		1SDA071334R1	
				E1.2B 630 Ekip Touch LSI	1SDA070705R1		1SDA071335R1	
				E1.2B 630 Ekip Touch LSIG	1SDA070706R1		1SDA071336R1	
				E1.2B 630 Ekip Hi-Touch LSI	1SDA070708R1		1SDA071338R1	
				E1.2B 630 Ekip Hi-Touch LSIG	1SDA070709R1		1SDA071339R1	
	800	42	42	E1.2B 800 Ekip Dip LI	1SDA070741R1		1SDA071371R1	
				E1.2B 800 Ekip Dip LSI	1SDA070742R1		1SDA071372R1	
				E1.2B 800 Ekip Dip LSIG	1SDA070743R1		1SDA071373R1	
				E1.2B 800 Ekip Touch LI	1SDA070744R1		1SDA071374R1	
				E1.2B 800 Ekip Touch LSI	1SDA070745R1		1SDA071375R1	
				E1.2B 800 Ekip Touch LSIG	1SDA070746R1		1SDA071376R1	
				E1.2B 800 Ekip Hi-Touch LSI	1SDA070748R1		1SDA071378R1	
				E1.2B 800 Ekip Hi-Touch LSIG	1SDA070749R1		1SDA071379R1	
	1000	42	42	E1.2B 1000 Ekip Dip LI	1SDA070781R1		1SDA071411R1	
				E1.2B 1000 Ekip Dip LSI	1SDA070782R1		1SDA071412R1	
				E1.2B 1000 Ekip Dip LSIG	1SDA070783R1		1SDA071413R1	
				E1.2B 1000 Ekip Touch LI	1SDA070784R1		1SDA071414R1	
				E1.2B 1000 Ekip Touch LSI	1SDA070785R1		1SDA071415R1	
				E1.2B 1000 Ekip Touch LSIG	1SDA070786R1		1SDA071416R1	
				E1.2B 1000 Ekip Hi-Touch LSI	1SDA070788R1		1SDA071418R1	
				E1.2B 1000 Ekip Hi-Touch LSIG	1SDA070789R1		1SDA071419R1	
	1250	42	42	E1.2B 1250 Ekip Dip LI	1SDA070821R1		1SDA071451R1	
				E1.2B 1250 Ekip Dip LSI	1SDA070822R1		1SDA071452R1	
				E1.2B 1250 Ekip Dip LSIG	1SDA070823R1		1SDA071453R1	
				E1.2B 1250 Ekip Touch LI	1SDA070824R1		1SDA071454R1	
E1.2B 1250 Ekip Touch LSI				1SDA070825R1		1SDA071455R1		
E1.2B 1250 Ekip Touch LSIG				1SDA070826R1		1SDA071456R1		
E1.2B 1250 Ekip Hi-Touch LSI				1SDA070828R1		1SDA071458R1		
E1.2B 1250 Ekip Hi-Touch LSIG				1SDA070829R1		1SDA071459R1		
1600	42	42	E1.2B 1600 Ekip Dip LI	1SDA070861R1		1SDA071491R1		
			E1.2B 1600 Ekip Dip LSI	1SDA070862R1		1SDA071492R1		
			E1.2B 1600 Ekip Dip LSIG	1SDA070863R1		1SDA071493R1		
			E1.2B 1600 Ekip Touch LI	1SDA070864R1		1SDA071494R1		
			E1.2B 1600 Ekip Touch LSI	1SDA070865R1		1SDA071495R1		
			E1.2B 1600 Ekip Touch LSIG	1SDA070866R1		1SDA071496R1		
			E1.2B 1600 Ekip Hi-Touch LSI	1SDA070868R1		1SDA071498R1		
			E1.2B 1600 Ekip Hi-Touch LSIG	1SDA070869R1		1SDA071499R1		



1SDC00661F001

Emax E1.2C • Передние выводы (F)

Типо-размер	Iu	Icu (415 В)	Icw (1 с)	Тип	3 полюса		4 полюса	
					Код		Код	
E1.2C	630	50	42	E1.2C 630 Ekip Dip LI	1SDA070711R1		1SDA071341R1	
				E1.2C 630 Ekip Dip LSI	1SDA070712R1		1SDA071342R1	
				E1.2C 630 Ekip Dip LSIG	1SDA070713R1		1SDA071343R1	
				E1.2C 630 Ekip Touch LI	1SDA070714R1		1SDA071344R1	
				E1.2C 630 Ekip Touch LSI	1SDA070715R1		1SDA071345R1	
				E1.2C 630 Ekip Touch LSIG	1SDA070716R1		1SDA071346R1	
				E1.2C 630 Ekip Hi-Touch LSI	1SDA070718R1		1SDA071348R1	
				E1.2C 630 Ekip Hi-Touch LSIG	1SDA070719R1		1SDA071349R1	
	800	50	42	E1.2C 800 Ekip Dip LI	1SDA070751R1		1SDA071381R1	
				E1.2C 800 Ekip Dip LSI	1SDA070752R1		1SDA071382R1	
				E1.2C 800 Ekip Dip LSIG	1SDA070753R1		1SDA071383R1	
				E1.2C 800 Ekip Touch LI	1SDA070754R1		1SDA071384R1	
				E1.2C 800 Ekip Touch LSI	1SDA070755R1		1SDA071385R1	
				E1.2C 800 Ekip Touch LSIG	1SDA070756R1		1SDA071386R1	
				E1.2C 800 Ekip Hi-Touch LSI	1SDA070758R1		1SDA071388R1	
				E1.2C 800 Ekip Hi-Touch LSIG	1SDA070759R1		1SDA071389R1	
	1000	50	42	E1.2C 1000 Ekip Dip LI	1SDA070791R1		1SDA071421R1	
				E1.2C 1000 Ekip Dip LSI	1SDA070792R1		1SDA071422R1	
				E1.2C 1000 Ekip Dip LSIG	1SDA070793R1		1SDA071423R1	
				E1.2C 1000 Ekip Touch LI	1SDA070794R1		1SDA071424R1	
				E1.2C 1000 Ekip Touch LSI	1SDA070795R1		1SDA071425R1	
				E1.2C 1000 Ekip Touch LSIG	1SDA070796R1		1SDA071426R1	
				E1.2C 1000 Ekip Hi-Touch LSI	1SDA070798R1		1SDA071428R1	
				E1.2C 1000 Ekip Hi-Touch LSIG	1SDA070799R1		1SDA071429R1	
	1250	50	42	E1.2C 1250 Ekip Dip LI	1SDA070831R1		1SDA071461R1	
				E1.2C 1250 Ekip Dip LSI	1SDA070832R1		1SDA071462R1	
				E1.2C 1250 Ekip Dip LSIG	1SDA070833R1		1SDA071463R1	
				E1.2C 1250 Ekip Touch LI	1SDA070834R1		1SDA071464R1	
E1.2C 1250 Ekip Touch LSI				1SDA070835R1		1SDA071465R1		
E1.2C 1250 Ekip Touch LSIG				1SDA070836R1		1SDA071466R1		
E1.2C 1250 Ekip Hi-Touch LSI				1SDA070838R1		1SDA071468R1		
E1.2C 1250 Ekip Hi-Touch LSIG				1SDA070839R1		1SDA071469R1		
1600	50	42	E1.2C 1600 Ekip Dip LI	1SDA070871R1		1SDA071501R1		
			E1.2C 1600 Ekip Dip LSI	1SDA070872R1		1SDA071502R1		
			E1.2C 1600 Ekip Dip LSIG	1SDA070873R1		1SDA071503R1		
			E1.2C 1600 Ekip Touch LI	1SDA070874R1		1SDA071504R1		
			E1.2C 1600 Ekip Touch LSI	1SDA070875R1		1SDA071505R1		
			E1.2C 1600 Ekip Touch LSIG	1SDA070876R1		1SDA071506R1		
			E1.2C 1600 Ekip Hi-Touch LSI	1SDA070878R1		1SDA071508R1		
			E1.2C 1600 Ekip Hi-Touch LSIG	1SDA070879R1		1SDA071509R1		

Автоматические выключатели

Стационарное исполнение для распределения энергии



Emax E1.2N • Передние выводы (F)

Типо-размер	Iu	Icu (415 В)	Icw (1 с)	Тип	3 полюса		4 полюса	
					Код		Код	
E1.2N	250	66	50	E1.2N 250 Ekip Dip LI	1SDA070691R1		1SDA071321R1	
				E1.2N 250 Ekip Dip LSI	1SDA070692R1		1SDA071322R1	
				E1.2N 250 Ekip Dip LSIG	1SDA070693R1		1SDA071323R1	
				E1.2N 250 Ekip Touch LI	1SDA070694R1		1SDA071324R1	
				E1.2N 250 Ekip Touch LSI	1SDA070695R1		1SDA071325R1	
				E1.2N 250 Ekip Touch LSIG	1SDA070696R1		1SDA071326R1	
				E1.2N 250 Ekip Hi-Touch LSI	1SDA070698R1		1SDA071328R1	
				E1.2N 250 Ekip Hi-Touch LSIG	1SDA070699R1		1SDA071329R1	
	630	66	50	E1.2N 630 Ekip Dip LI	1SDA070721R1		1SDA071351R1	
				E1.2N 630 Ekip Dip LSI	1SDA070722R1		1SDA071352R1	
				E1.2N 630 Ekip Dip LSIG	1SDA070723R1		1SDA071353R1	
				E1.2N 630 Ekip Touch LI	1SDA070724R1		1SDA071354R1	
				E1.2N 630 Ekip Touch LSI	1SDA070725R1		1SDA071355R1	
				E1.2N 630 Ekip Touch LSIG	1SDA070726R1		1SDA071356R1	
				E1.2N 630 Ekip Hi-Touch LSI	1SDA070728R1		1SDA071358R1	
				E1.2N 630 Ekip Hi-Touch LSIG	1SDA070729R1		1SDA071359R1	
	800	66	50	E1.2N 800 Ekip Dip LI	1SDA070761R1		1SDA071391R1	
				E1.2N 800 Ekip Dip LSI	1SDA070762R1		1SDA071392R1	
				E1.2N 800 Ekip Dip LSIG	1SDA070763R1		1SDA071393R1	
				E1.2N 800 Ekip Touch LI	1SDA070764R1		1SDA071394R1	
				E1.2N 800 Ekip Touch LSI	1SDA070765R1		1SDA071395R1	
				E1.2N 800 Ekip Touch LSIG	1SDA070766R1		1SDA071396R1	
				E1.2N 800 Ekip Hi-Touch LSI	1SDA070768R1		1SDA071398R1	
				E1.2N 800 Ekip Hi-Touch LSIG	1SDA070769R1		1SDA071399R1	
	1000	66	50	E1.2N 1000 Ekip Dip LI	1SDA070801R1		1SDA071431R1	
				E1.2N 1000 Ekip Dip LSI	1SDA070802R1		1SDA071432R1	
				E1.2N 1000 Ekip Dip LSIG	1SDA070803R1		1SDA071433R1	
				E1.2N 1000 Ekip Touch LI	1SDA070804R1		1SDA071434R1	
E1.2N 1000 Ekip Touch LSI				1SDA070805R1		1SDA071435R1		
E1.2N 1000 Ekip Touch LSIG				1SDA070806R1		1SDA071436R1		
E1.2N 1000 Ekip Hi-Touch LSI				1SDA070808R1		1SDA071438R1		
E1.2N 1000 Ekip Hi-Touch LSIG				1SDA070809R1		1SDA071439R1		
1250	66	50	E1.2N 1250 Ekip Dip LI	1SDA070841R1		1SDA071471R1		
			E1.2N 1250 Ekip Dip LSI	1SDA070842R1		1SDA071472R1		
			E1.2N 1250 Ekip Dip LSIG	1SDA070843R1		1SDA071473R1		
			E1.2N 1250 Ekip Touch LI	1SDA070844R1		1SDA071474R1		
			E1.2N 1250 Ekip Touch LSI	1SDA070845R1		1SDA071475R1		
			E1.2N 1250 Ekip Touch LSIG	1SDA070846R1		1SDA071476R1		
			E1.2N 1250 Ekip Hi-Touch LSI	1SDA070848R1		1SDA071478R1		
			E1.2N 1250 Ekip Hi-Touch LSIG	1SDA070849R1		1SDA071479R1		
1600	66	50	E1.2N 1600 Ekip Dip LI	1SDA070881R1		1SDA071511R1		
			E1.2N 1600 Ekip Dip LSI	1SDA070882R1		1SDA071512R1		
			E1.2N 1600 Ekip Dip LSIG	1SDA070883R1		1SDA071513R1		
			E1.2N 1600 Ekip Touch LI	1SDA070884R1		1SDA071514R1		
			E1.2N 1600 Ekip Touch LSI	1SDA070885R1		1SDA071515R1		
			E1.2N 1600 Ekip Touch LSIG	1SDA070886R1		1SDA071516R1		
			E1.2N 1600 Ekip Hi-Touch LSI	1SDA070888R1		1SDA071518R1		
			E1.2N 1600 Ekip Hi-Touch LSIG	1SDA070889R1		1SDA071519R1		



1SDC00061F001

Emax E1.2L • Передние выводы (F)

Типо-размер	Iu	Icu (415 В)	Icw (1 с)	Тип	3 полюса		4 полюса	
					Код		Код	
E1.2L	630	150	15	E1.2L 630 Ekip Dip LI	1SDA070731R1		1SDA071361R1	
				E1.2L 630 Ekip Dip LSI	1SDA070732R1		1SDA071362R1	
				E1.2L 630 Ekip Dip LSIG	1SDA070733R1		1SDA071363R1	
				E1.2L 630 Ekip Touch LI	1SDA070734R1		1SDA071364R1	
				E1.2L 630 Ekip Touch LSI	1SDA070735R1		1SDA071365R1	
				E1.2L 630 Ekip Touch LSIG	1SDA070736R1		1SDA071366R1	
				E1.2L 630 Ekip Hi-Touch LSI	1SDA070738R1		1SDA071368R1	
				E1.2L 630 Ekip Hi-Touch LSIG	1SDA070739R1		1SDA071369R1	
	800	150	15	E1.2L 800 Ekip Dip LI	1SDA070771R1		1SDA071401R1	
				E1.2L 800 Ekip Dip LSI	1SDA070772R1		1SDA071402R1	
				E1.2L 800 Ekip Dip LSIG	1SDA070773R1		1SDA071403R1	
				E1.2L 800 Ekip Touch LI	1SDA070774R1		1SDA071404R1	
				E1.2L 800 Ekip Touch LSI	1SDA070775R1		1SDA071405R1	
				E1.2L 800 Ekip Touch LSIG	1SDA070776R1		1SDA071406R1	
				E1.2L 800 Ekip Hi-Touch LSI	1SDA070778R1		1SDA071408R1	
				E1.2L 800 Ekip Hi-Touch LSIG	1SDA070779R1		1SDA071409R1	
	1000	150	15	E1.2L 1000 Ekip Dip LI	1SDA070811R1		1SDA071441R1	
				E1.2L 1000 Ekip Dip LSI	1SDA070812R1		1SDA071442R1	
				E1.2L 1000 Ekip Dip LSIG	1SDA070813R1		1SDA071443R1	
				E1.2L 1000 Ekip Touch LI	1SDA070814R1		1SDA071444R1	
				E1.2L 1000 Ekip Touch LSI	1SDA070815R1		1SDA071445R1	
				E1.2L 1000 Ekip Touch LSIG	1SDA070816R1		1SDA071446R1	
				E1.2L 1000 Ekip Hi-Touch LSI	1SDA070818R1		1SDA071448R1	
				E1.2L 1000 Ekip Hi-Touch LSIG	1SDA070819R1		1SDA071449R1	
	1250	150	15	E1.2L 1250 Ekip Dip LI	1SDA070851R1		1SDA071481R1	
				E1.2L 1250 Ekip Dip LSI	1SDA070852R1		1SDA071482R1	
				E1.2L 1250 Ekip Dip LSIG	1SDA070853R1		1SDA071483R1	
				E1.2L 1250 Ekip Touch LI	1SDA070854R1		1SDA071484R1	
				E1.2L 1250 Ekip Touch LSI	1SDA070855R1		1SDA071485R1	
				E1.2L 1250 Ekip Touch LSIG	1SDA070856R1		1SDA071486R1	
				E1.2L 1250 Ekip Hi-Touch LSI	1SDA070858R1		1SDA071488R1	
				E1.2L 1250 Ekip Hi-Touch LSIG	1SDA070859R1		1SDA071489R1	

Автоматические выключатели

Стационарное исполнение для распределения энергии



Emax E2.2B • Задние ориентируемые выводы (HR)

Типо-размер	Iu	Icu (415 В)	Icw (1 с)	Тип	3 полюса		4 полюса	
					Код		Код	
E2.2B	1600	42	42	E2.2B 1600 Ekip Dip LI	1SDA070981R1		1SDA071611R1	
				E2.2B 1600 Ekip Dip LSI	1SDA070982R1		1SDA071612R1	
				E2.2B 1600 Ekip Dip LSIG	1SDA070983R1		1SDA071613R1	
				E2.2B 1600 Ekip Touch LI	1SDA070984R1		1SDA071614R1	
				E2.2B 1600 Ekip Touch LSI	1SDA070985R1		1SDA071615R1	
				E2.2B 1600 Ekip Touch LSIG	1SDA070986R1		1SDA071616R1	
				E2.2B 1600 Ekip Hi-Touch LSI	1SDA070988R1		1SDA071618R1	
				E2.2B 1600 Ekip Hi-Touch LSIG	1SDA070989R1		1SDA071619R1	
	2000	42	42	E2.2B 2000 Ekip Dip LI	1SDA071021R1		1SDA071651R1	
				E2.2B 2000 Ekip Dip LSI	1SDA071022R1		1SDA071652R1	
				E2.2B 2000 Ekip Dip LSIG	1SDA071023R1		1SDA071653R1	
				E2.2B 2000 Ekip Touch LI	1SDA071024R1		1SDA071654R1	
				E2.2B 2000 Ekip Touch LSI	1SDA071025R1		1SDA071655R1	
				E2.2B 2000 Ekip Touch LSIG	1SDA071026R1		1SDA071656R1	
				E2.2B 2000 Ekip Hi-Touch LSI	1SDA071028R1		1SDA071658R1	
				E2.2B 2000 Ekip Hi-Touch LSIG	1SDA071029R1		1SDA071659R1	



1SDA200662R001

Emax E2.2N • Задние ориентируемые выводы (HR)

Типо-размер	Iu	Icu (415 В)	Icw (1 с)	Тип	3 полюса		4 полюса	
					Код		Код	
E2.2N	800	66	66	E2.2N 800 Ekip Dip LI	1SDA070891R1		1SDA071521R1	
				E2.2N 800 Ekip Dip LSI	1SDA070892R1		1SDA071522R1	
				E2.2N 800 Ekip Dip LSIG	1SDA070893R1		1SDA071523R1	
				E2.2N 800 Ekip Touch LI	1SDA070894R1		1SDA071524R1	
				E2.2N 800 Ekip Touch LSI	1SDA070895R1		1SDA071525R1	
				E2.2N 800 Ekip Touch LSIG	1SDA070896R1		1SDA071526R1	
				E2.2N 800 Ekip Hi-Touch LSI	1SDA070898R1		1SDA071528R1	
				E2.2N 800 Ekip Hi-Touch LSIG	1SDA070899R1		1SDA071529R1	
	1000	66	66	E2.2N 1000 Ekip Dip LI	1SDA070921R1		1SDA071551R1	
				E2.2N 1000 Ekip Dip LSI	1SDA070922R1		1SDA071552R1	
				E2.2N 1000 Ekip Dip LSIG	1SDA070923R1		1SDA071553R1	
				E2.2N 1000 Ekip Touch LI	1SDA070924R1		1SDA071554R1	
				E2.2N 1000 Ekip Touch LSI	1SDA070925R1		1SDA071555R1	
				E2.2N 1000 Ekip Touch LSIG	1SDA070926R1		1SDA071556R1	
				E2.2N 1000 Ekip Hi-Touch LSI	1SDA070928R1		1SDA071558R1	
				E2.2N 1000 Ekip Hi-Touch LSIG	1SDA070929R1		1SDA071559R1	
	1250	66	66	E2.2N 1250 Ekip Dip LI	1SDA070951R1		1SDA071581R1	
				E2.2N 1250 Ekip Dip LSI	1SDA070952R1		1SDA071582R1	
				E2.2N 1250 Ekip Dip LSIG	1SDA070953R1		1SDA071583R1	
				E2.2N 1250 Ekip Touch LI	1SDA070954R1		1SDA071584R1	
				E2.2N 1250 Ekip Touch LSI	1SDA070955R1		1SDA071585R1	
				E2.2N 1250 Ekip Touch LSIG	1SDA070956R1		1SDA071586R1	
				E2.2N 1250 Ekip Hi-Touch LSI	1SDA070958R1		1SDA071588R1	
				E2.2N 1250 Ekip Hi-Touch LSIG	1SDA070959R1		1SDA071589R1	
1600	66	66	E2.2N 1600 Ekip Dip LI	1SDA070991R1		1SDA071621R1		
			E2.2N 1600 Ekip Dip LSI	1SDA070992R1		1SDA071622R1		
			E2.2N 1600 Ekip Dip LSIG	1SDA070993R1		1SDA071623R1		
			E2.2N 1600 Ekip Touch LI	1SDA070994R1		1SDA071624R1		
			E2.2N 1600 Ekip Touch LSI	1SDA070995R1		1SDA071625R1		
			E2.2N 1600 Ekip Touch LSIG	1SDA070996R1		1SDA071626R1		
			E2.2N 1600 Ekip Hi-Touch LSI	1SDA070998R1		1SDA071628R1		
			E2.2N 1600 Ekip Hi-Touch LSIG	1SDA070999R1		1SDA071629R1		
2000	66	66	E2.2N 2000 Ekip Dip LI	1SDA071031R1		1SDA071661R1		
			E2.2N 2000 Ekip Dip LSI	1SDA071032R1		1SDA071662R1		
			E2.2N 2000 Ekip Dip LSIG	1SDA071033R1		1SDA071663R1		
			E2.2N 2000 Ekip Touch LI	1SDA071034R1		1SDA071664R1		
			E2.2N 2000 Ekip Touch LSI	1SDA071035R1		1SDA071665R1		
			E2.2N 2000 Ekip Touch LSIG	1SDA071036R1		1SDA071666R1		
			E2.2N 2000 Ekip Hi-Touch LSI	1SDA071038R1		1SDA071668R1		
			E2.2N 2000 Ekip Hi-Touch LSIG	1SDA071039R1		1SDA071669R1		
2500	66	66	E2.2N 2500 Ekip Dip LI	1SDA071061R1		1SDA071691R1		
			E2.2N 2500 Ekip Dip LSI	1SDA071062R1		1SDA071692R1		
			E2.2N 2500 Ekip Dip LSIG	1SDA071063R1		1SDA071693R1		
			E2.2N 2500 Ekip Touch LI	1SDA071064R1		1SDA071694R1		
			E2.2N 2500 Ekip Touch LSI	1SDA071065R1		1SDA071695R1		
			E2.2N 2500 Ekip Touch LSIG	1SDA071066R1		1SDA071696R1		
			E2.2N 2500 Ekip Hi-Touch LSI	1SDA071068R1		1SDA071698R1		
			E2.2N 2500 Ekip Hi-Touch LSIG	1SDA071069R1		1SDA071699R1		

Автоматические выключатели

Стационарное исполнение для распределения энергии



Emax E2.2S • Задние ориентируемые выводы (HR)

Типо-размер	Iu	Icu (415 В)	Icw (1 с)	Тип	3 полюса		4 полюса	
					Код		Код	
E2.2S	250	85	66	E2.2S 250 Ekip Dip LI	1SDA073628R1		1SDA073638R1	
				E2.2S 250 Ekip Dip LSI	1SDA073629R1		1SDA073639R1	
				E2.2S 250 Ekip Dip LSIG	1SDA073630R1		1SDA073640R1	
				E2.2S 250 Ekip Touch LI	1SDA073631R1		1SDA073641R1	
				E2.2S 250 Ekip Touch LSI	1SDA073632R1		1SDA073642R1	
				E2.2S 250 Ekip Touch LSIG	1SDA073633R1		1SDA073643R1	
				E2.2S 250 Ekip Hi-Touch LSI	1SDA073635R1		1SDA073645R1	
				E2.2S 250 Ekip Hi-Touch LSIG	1SDA073636R1		1SDA073646R1	
	800	85	66	E2.2S 800 Ekip Dip LI	1SDA070901R1		1SDA071531R1	
				E2.2S 800 Ekip Dip LSI	1SDA070902R1		1SDA071532R1	
				E2.2S 800 Ekip Dip LSIG	1SDA070903R1		1SDA071533R1	
				E2.2S 800 Ekip Touch LI	1SDA070904R1		1SDA071534R1	
				E2.2S 800 Ekip Touch LSI	1SDA070905R1		1SDA071535R1	
				E2.2S 800 Ekip Touch LSIG	1SDA070906R1		1SDA071536R1	
				E2.2S 800 Ekip Hi-Touch LSI	1SDA070908R1		1SDA071538R1	
				E2.2S 800 Ekip Hi-Touch LSIG	1SDA070909R1		1SDA071539R1	
	1000	85	66	E2.2S 1000 Ekip Dip LI	1SDA070931R1		1SDA071561R1	
				E2.2S 1000 Ekip Dip LSI	1SDA070932R1		1SDA071562R1	
				E2.2S 1000 Ekip Dip LSIG	1SDA070933R1		1SDA071563R1	
				E2.2S 1000 Ekip Touch LI	1SDA070934R1		1SDA071564R1	
				E2.2S 1000 Ekip Touch LSI	1SDA070935R1		1SDA071565R1	
				E2.2S 1000 Ekip Touch LSIG	1SDA070936R1		1SDA071566R1	
				E2.2S 1000 Ekip Hi-Touch LSI	1SDA070938R1		1SDA071568R1	
				E2.2S 1000 Ekip Hi-Touch LSIG	1SDA070939R1		1SDA071569R1	
	1250	85	66	E2.2S 1250 Ekip Dip LI	1SDA070961R1		1SDA071591R1	
				E2.2S 1250 Ekip Dip LSI	1SDA070962R1		1SDA071592R1	
				E2.2S 1250 Ekip Dip LSIG	1SDA070963R1		1SDA071593R1	
				E2.2S 1250 Ekip Touch LI	1SDA070964R1		1SDA071594R1	
E2.2S 1250 Ekip Touch LSI				1SDA070965R1		1SDA071595R1		
E2.2S 1250 Ekip Touch LSIG				1SDA070966R1		1SDA071596R1		
E2.2S 1250 Ekip Hi-Touch LSI				1SDA070968R1		1SDA071598R1		
E2.2S 1250 Ekip Hi-Touch LSIG				1SDA070969R1		1SDA071599R1		



1SD20082F001

Emax E2.2S • Задние ориентируемые выводы (HR)

Типо-раз-мер	Iu	Icu (415 В)	Icw (1 с)	Тип	3 полюса		4 полюса	
					Код		Код	
E2.2S	1600	85	66	E2.2S 1600 Ekip Dip LI	1SDA071001R1		1SDA071631R1	
				E2.2S 1600 Ekip Dip LSI	1SDA071002R1		1SDA071632R1	
				E2.2S 1600 Ekip Dip LSIG	1SDA071003R1		1SDA071633R1	
				E2.2S 1600 Ekip Touch LI	1SDA071004R1		1SDA071634R1	
				E2.2S 1600 Ekip Touch LSI	1SDA071005R1		1SDA071635R1	
				E2.2S 1600 Ekip Touch LSIG	1SDA071006R1		1SDA071636R1	
				E2.2S 1600 Ekip Hi-Touch LSI	1SDA071008R1		1SDA071638R1	
				E2.2S 1600 Ekip Hi-Touch LSIG	1SDA071009R1		1SDA071639R1	
	2000	85	66	E2.2S 2000 Ekip Dip LI	1SDA071041R1		1SDA071671R1	
				E2.2S 2000 Ekip Dip LSI	1SDA071042R1		1SDA071672R1	
				E2.2S 2000 Ekip Dip LSIG	1SDA071043R1		1SDA071673R1	
				E2.2S 2000 Ekip Touch LI	1SDA071044R1		1SDA071674R1	
				E2.2S 2000 Ekip Touch LSI	1SDA071045R1		1SDA071675R1	
				E2.2S 2000 Ekip Touch LSIG	1SDA071046R1		1SDA071676R1	
				E2.2S 2000 Ekip Hi-Touch LSI	1SDA071048R1		1SDA071678R1	
				E2.2S 2000 Ekip Hi-Touch LSIG	1SDA071049R1		1SDA071679R1	
	2500	85	66	E2.2S 2500 Ekip Dip LI	1SDA071071R1		1SDA071701R1	
				E2.2S 2500 Ekip Dip LSI	1SDA071072R1		1SDA071702R1	
				E2.2S 2500 Ekip Dip LSIG	1SDA071073R1		1SDA071703R1	
				E2.2S 2500 Ekip Touch LI	1SDA071074R1		1SDA071704R1	
				E2.2S 2500 Ekip Touch LSI	1SDA071075R1		1SDA071705R1	
				E2.2S 2500 Ekip Touch LSIG	1SDA071076R1		1SDA071706R1	
				E2.2S 2500 Ekip Hi-Touch LSI	1SDA071078R1		1SDA071708R1	
				E2.2S 2500 Ekip Hi-Touch LSIG	1SDA071079R1		1SDA071709R1	

Автоматические выключатели

Стационарное исполнение для распределения энергии



Еmax E2.2H • Задние ориентируемые выводы (HR)

Типо-размер	Iu	Icu (415 В)	Icw (1 с)	Тип	3 полюса		4 полюса	
					Код		Код	
E2.2H	800	100	85	E2.2H 800 Ekip Dip LI	1SDA070911R1		1SDA071541R1	
				E2.2H 800 Ekip Dip LSI	1SDA070912R1		1SDA071542R1	
				E2.2H 800 Ekip Dip LSIG	1SDA070913R1		1SDA071543R1	
				E2.2H 800 Ekip Touch LI	1SDA070914R1		1SDA071544R1	
				E2.2H 800 Ekip Touch LSI	1SDA070915R1		1SDA071545R1	
				E2.2H 800 Ekip Touch LSIG	1SDA070916R1		1SDA071546R1	
				E2.2H 800 Ekip Hi-Touch LSI	1SDA070918R1		1SDA071548R1	
				E2.2H 800 Ekip Hi-Touch LSIG	1SDA070919R1		1SDA071549R1	
	1000	100	85	E2.2H 1000 Ekip Dip LI	1SDA070941R1		1SDA071571R1	
				E2.2H 1000 Ekip Dip LSI	1SDA070942R1		1SDA071572R1	
				E2.2H 1000 Ekip Dip LSIG	1SDA070943R1		1SDA071573R1	
				E2.2H 1000 Ekip Touch LI	1SDA070944R1		1SDA071574R1	
				E2.2H 1000 Ekip Touch LSI	1SDA070945R1		1SDA071575R1	
				E2.2H 1000 Ekip Touch LSIG	1SDA070946R1		1SDA071576R1	
				E2.2H 1000 Ekip Hi-Touch LSI	1SDA070948R1		1SDA071578R1	
				E2.2H 1000 Ekip Hi-Touch LSIG	1SDA070949R1		1SDA071579R1	
	1250	100	85	E2.2H 1250 Ekip Dip LI	1SDA070971R1		1SDA071601R1	
				E2.2H 1250 Ekip Dip LSI	1SDA070972R1		1SDA071602R1	
				E2.2H 1250 Ekip Dip LSIG	1SDA070973R1		1SDA071603R1	
				E2.2H 1250 Ekip Touch LI	1SDA070974R1		1SDA071604R1	
				E2.2H 1250 Ekip Touch LSI	1SDA070975R1		1SDA071605R1	
				E2.2H 1250 Ekip Touch LSIG	1SDA070976R1		1SDA071606R1	
				E2.2H 1250 Ekip Hi-Touch LSI	1SDA070978R1		1SDA071608R1	
				E2.2H 1250 Ekip Hi-Touch LSIG	1SDA070979R1		1SDA071609R1	
	1600	100	85	E2.2H 1600 Ekip Dip LI	1SDA071011R1		1SDA071641R1	
				E2.2H 1600 Ekip Dip LSI	1SDA071012R1		1SDA071642R1	
				E2.2H 1600 Ekip Dip LSIG	1SDA071013R1		1SDA071643R1	
				E2.2H 1600 Ekip Touch LI	1SDA071014R1		1SDA071644R1	
E2.2H 1600 Ekip Touch LSI				1SDA071015R1		1SDA071645R1		
E2.2H 1600 Ekip Touch LSIG				1SDA071016R1		1SDA071646R1		
E2.2H 1600 Ekip Hi-Touch LSI				1SDA071018R1		1SDA071648R1		
E2.2H 1600 Ekip Hi-Touch LSIG				1SDA071019R1		1SDA071649R1		
2000	100	85	E2.2H 2000 Ekip Dip LI	1SDA071051R1		1SDA071681R1		
			E2.2H 2000 Ekip Dip LSI	1SDA071052R1		1SDA071682R1		
			E2.2H 2000 Ekip Dip LSIG	1SDA071053R1		1SDA071683R1		
			E2.2H 2000 Ekip Touch LI	1SDA071054R1		1SDA071684R1		
			E2.2H 2000 Ekip Touch LSI	1SDA071055R1		1SDA071685R1		
			E2.2H 2000 Ekip Touch LSIG	1SDA071056R1		1SDA071686R1		
			E2.2H 2000 Ekip Hi-Touch LSI	1SDA071058R1		1SDA071688R1		
			E2.2H 2000 Ekip Hi-Touch LSIG	1SDA071059R1		1SDA071689R1		
2500	100	85	E2.2H 2500 Ekip Dip LI	1SDA071081R1		1SDA071711R1		
			E2.2H 2500 Ekip Dip LSI	1SDA071082R1		1SDA071712R1		
			E2.2H 2500 Ekip Dip LSIG	1SDA071083R1		1SDA071713R1		
			E2.2H 2500 Ekip Touch LI	1SDA071084R1		1SDA071714R1		
			E2.2H 2500 Ekip Touch LSI	1SDA071085R1		1SDA071715R1		
			E2.2H 2500 Ekip Touch LSIG	1SDA071086R1		1SDA071716R1		
			E2.2H 2500 Ekip Hi-Touch LSI	1SDA071088R1		1SDA071718R1		
			E2.2H 2500 Ekip Hi-Touch LSIG	1SDA071089R1		1SDA071719R1		



1SDC200663F001

Emax E4.2N-S • Задние ориентируемые выводы (HR)

Типо-размер	Iu	Icu (415 В)	Icw (1 с)	Тип	3 полюса		4 полюса	
					Код		Код	
E4.2N	3200	66	66	E4.2N 3200 Ekip Dip LI	1SDA071141R1		1SDA071771R1	
				E4.2N 3200 Ekip Dip LSI	1SDA071142R1		1SDA071772R1	
				E4.2N 3200 Ekip Dip LSIG	1SDA071143R1		1SDA071773R1	
				E4.2N 3200 Ekip Touch LI	1SDA071144R1		1SDA071774R1	
				E4.2N 3200 Ekip Touch LSI	1SDA071145R1		1SDA071775R1	
				E4.2N 3200 Ekip Touch LSIG	1SDA071146R1		1SDA071776R1	
				E4.2N 3200 Ekip Hi-Touch LSI	1SDA071148R1		1SDA071778R1	
				E4.2N 3200 Ekip Hi-Touch LSIG	1SDA071149R1		1SDA071779R1	
	4000	66	66	E4.2N 4000 Ekip Dip LI	1SDA071191R1		1SDA071821R1	
				E4.2N 4000 Ekip Dip LSI	1SDA071192R1		1SDA071822R1	
				E4.2N 4000 Ekip Dip LSIG	1SDA071193R1		1SDA071823R1	
				E4.2N 4000 Ekip Touch LI	1SDA071194R1		1SDA071824R1	
				E4.2N 4000 Ekip Touch LSI	1SDA071195R1		1SDA071825R1	
				E4.2N 4000 Ekip Touch LSIG	1SDA071196R1		1SDA071826R1	
				E4.2N 4000 Ekip Hi-Touch LSI	1SDA071198R1		1SDA071828R1	
				E4.2N 4000 Ekip Hi-Touch LSIG	1SDA071199R1		1SDA071829R1	
E4.2S	3200	85	66	E4.2S 3200 Ekip Dip LI	1SDA071151R1		1SDA071781R1	
				E4.2S 3200 Ekip Dip LSI	1SDA071152R1		1SDA071782R1	
				E4.2S 3200 Ekip Dip LSIG	1SDA071153R1		1SDA071783R1	
				E4.2S 3200 Ekip Touch LI	1SDA071154R1		1SDA071784R1	
				E4.2S 3200 Ekip Touch LSI	1SDA071155R1		1SDA071785R1	
				E4.2S 3200 Ekip Touch LSIG	1SDA071156R1		1SDA071786R1	
				E4.2S 3200 Ekip Hi-Touch LSI	1SDA071158R1		1SDA071788R1	
				E4.2S 3200 Ekip Hi-Touch LSIG	1SDA071159R1		1SDA071789R1	
	4000	85	66	E4.2S 4000 Ekip Dip LI	1SDA071201R1		1SDA071831R1	
				E4.2S 4000 Ekip Dip LSI	1SDA071202R1		1SDA071832R1	
				E4.2S 4000 Ekip Dip LSIG	1SDA071203R1		1SDA071833R1	
				E4.2S 4000 Ekip Touch LI	1SDA071204R1		1SDA071834R1	
				E4.2S 4000 Ekip Touch LSI	1SDA071205R1		1SDA071835R1	
				E4.2S 4000 Ekip Touch LSIG	1SDA071206R1		1SDA071836R1	
				E4.2S 4000 Ekip Hi-Touch LSI	1SDA071208R1		1SDA071838R1	
				E4.2S 4000 Ekip Hi-Touch LSIG	1SDA071209R1		1SDA071839R1	

Автоматические выключатели

Стационарное исполнение для распределения энергии



1SDA070663R001

Emax E4.2H-V • Задние ориентируемые выводы (HR)

Типо-размер	Iu	Icu (415 В)	Icw (1 с)	Тип	3 полюса		4 полюса	
					Код		Код	
E4.2H	3200	100	85	E4.2H 3200 Ekip Dip LI	1SDA071161R1		1SDA071791R1	
				E4.2H 3200 Ekip Dip LSI	1SDA071162R1		1SDA071792R1	
				E4.2H 3200 Ekip Dip LSIG	1SDA071163R1		1SDA071793R1	
				E4.2H 3200 Ekip Touch LI	1SDA071164R1		1SDA071794R1	
				E4.2H 3200 Ekip Touch LSI	1SDA071165R1		1SDA071795R1	
				E4.2H 3200 Ekip Touch LSIG	1SDA071166R1		1SDA071796R1	
				E4.2H 3200 Ekip Hi-Touch LSI	1SDA071168R1		1SDA071798R1	
	E4.2H 3200 Ekip Hi-Touch LSIG	1SDA071169R1		1SDA071799R1				
	4000	100	85	E4.2H 4000 Ekip Dip LI	1SDA071211R1		1SDA071841R1	
				E4.2H 4000 Ekip Dip LSI	1SDA071212R1		1SDA071842R1	
				E4.2H 4000 Ekip Dip LSIG	1SDA071213R1		1SDA071843R1	
				E4.2H 4000 Ekip Touch LI	1SDA071214R1		1SDA071844R1	
				E4.2H 4000 Ekip Touch LSI	1SDA071215R1		1SDA071845R1	
				E4.2H 4000 Ekip Touch LSIG	1SDA071216R1		1SDA071846R1	
E4.2H 4000 Ekip Hi-Touch LSI				1SDA071218R1		1SDA071848R1		
E4.2H 4000 Ekip Hi-Touch LSIG	1SDA071219R1		1SDA071849R1					
E4.2V	2000	150	100	E4.2V 2000 Ekip Dip LI	1SDA071101R1		1SDA071731R1	
				E4.2V 2000 Ekip Dip LSI	1SDA071102R1		1SDA071732R1	
				E4.2V 2000 Ekip Dip LSIG	1SDA071103R1		1SDA071733R1	
				E4.2V 2000 Ekip Touch LI	1SDA071104R1		1SDA071734R1	
				E4.2V 2000 Ekip Touch LSI	1SDA071105R1		1SDA071735R1	
				E4.2V 2000 Ekip Touch LSIG	1SDA071106R1		1SDA071736R1	
				E4.2V 2000 Ekip Hi-Touch LSI	1SDA071108R1		1SDA071738R1	
				E4.2V 2000 Ekip Hi-Touch LSIG	1SDA071109R1		1SDA071739R1	
	2500	150	100	E4.2V 2500 Ekip Dip LI	1SDA071121R1		1SDA071751R1	
				E4.2V 2500 Ekip Dip LSI	1SDA071122R1		1SDA071752R1	
				E4.2V 2500 Ekip Dip LSIG	1SDA071123R1		1SDA071753R1	
				E4.2V 2500 Ekip Touch LI	1SDA071124R1		1SDA071754R1	
				E4.2V 2500 Ekip Touch LSI	1SDA071125R1		1SDA071755R1	
				E4.2V 2500 Ekip Touch LSIG	1SDA071126R1		1SDA071756R1	
				E4.2V 2500 Ekip Hi-Touch LSI	1SDA071128R1		1SDA071758R1	
				E4.2V 2500 Ekip Hi-Touch LSIG	1SDA071129R1		1SDA071759R1	
	3200	150	100	E4.2V 3200 Ekip Dip LI	1SDA071171R1		1SDA071801R1	
				E4.2V 3200 Ekip Dip LSI	1SDA071172R1		1SDA071802R1	
				E4.2V 3200 Ekip Dip LSIG	1SDA071173R1		1SDA071803R1	
				E4.2V 3200 Ekip Touch LI	1SDA071174R1		1SDA071804R1	
				E4.2V 3200 Ekip Touch LSI	1SDA071175R1		1SDA071805R1	
				E4.2V 3200 Ekip Touch LSIG	1SDA071176R1		1SDA071806R1	
				E4.2V 3200 Ekip Hi-Touch LSI	1SDA071178R1		1SDA071808R1	
				E4.2V 3200 Ekip Hi-Touch LSIG	1SDA071179R1		1SDA071809R1	
	4000	150	100	E4.2V 4000 Ekip Dip LI	1SDA071221R1		1SDA071851R1	
				E4.2V 4000 Ekip Dip LSI	1SDA071222R1		1SDA071852R1	
				E4.2V 4000 Ekip Dip LSIG	1SDA071223R1		1SDA071853R1	
				E4.2V 4000 Ekip Touch LI	1SDA071224R1		1SDA071854R1	
E4.2V 4000 Ekip Touch LSI				1SDA071225R1		1SDA071855R1		
E4.2V 4000 Ekip Touch LSIG				1SDA071226R1		1SDA071856R1		
E4.2V 4000 Ekip Hi-Touch LSI				1SDA071228R1		1SDA071858R1		
E4.2V 4000 Ekip Hi-Touch LSIG				1SDA071229R1		1SDA071859R1		



1SDC200664R001

Emax E6.2H-V • Задние ориентируемые выводы (HR)

Типо-размер	Iu	Icu (415 В)	Icw (1 с)	Тип	3 полюса		4 полюса	
					Код		Код	
E6.2H	4000	100	100	E6.2H 4000 Ekip Dip LI	1SDA071231R1		1SDA071861R1	
				E6.2H 4000 Ekip Dip LSI	1SDA071232R1		1SDA071862R1	
				E6.2H 4000 Ekip Dip LSIG	1SDA071233R1		1SDA071863R1	
				E6.2H 4000 Ekip Touch LI	1SDA071234R1		1SDA071864R1	
				E6.2H 4000 Ekip Touch LSI	1SDA071235R1		1SDA071865R1	
				E6.2H 4000 Ekip Touch LSIG	1SDA071236R1		1SDA071866R1	
				E6.2H 4000 Ekip Hi-Touch LSI	1SDA071238R1		1SDA071868R1	
				E6.2H 4000 Ekip Hi-Touch LSIG	1SDA071239R1		1SDA071869R1	
	5000	100	100	E6.2H 5000 Ekip Dip LI	1SDA071261R1		1SDA071891R1	
				E6.2H 5000 Ekip Dip LSI	1SDA071262R1		1SDA071892R1	
				E6.2H 5000 Ekip Dip LSIG	1SDA071263R1		1SDA071893R1	
				E6.2H 5000 Ekip Touch LI	1SDA071264R1		1SDA071894R1	
				E6.2H 5000 Ekip Touch LSI	1SDA071265R1		1SDA071895R1	
				E6.2H 5000 Ekip Touch LSIG	1SDA071266R1		1SDA071896R1	
				E6.2H 5000 Ekip Hi-Touch LSI	1SDA071268R1		1SDA071898R1	
				E6.2H 5000 Ekip Hi-Touch LSIG	1SDA071269R1		1SDA071899R1	
	6300	100	100	E6.2H 6300 Ekip Dip LI	1SDA071291R1		1SDA071921R1	
				E6.2H 6300 Ekip Dip LSI	1SDA071292R1		1SDA071922R1	
				E6.2H 6300 Ekip Dip LSIG	1SDA071293R1		1SDA071923R1	
				E6.2H 6300 Ekip Touch LI	1SDA071294R1		1SDA071924R1	
				E6.2H 6300 Ekip Touch LSI	1SDA071295R1		1SDA071925R1	
				E6.2H 6300 Ekip Touch LSIG	1SDA071296R1		1SDA071926R1	
				E6.2H 6300 Ekip Hi-Touch LSI	1SDA071298R1		1SDA071928R1	
				E6.2H 6300 Ekip Hi-Touch LSIG	1SDA071299R1		1SDA071929R1	
E6.2V	4000	150	100	E6.2V 4000 Ekip Dip LI	1SDA071241R1		1SDA071871R1	
				E6.2V 4000 Ekip Dip LSI	1SDA071242R1		1SDA071872R1	
				E6.2V 4000 Ekip Dip LSIG	1SDA071243R1		1SDA071873R1	
				E6.2V 4000 Ekip Touch LI	1SDA071244R1		1SDA071874R1	
				E6.2V 4000 Ekip Touch LSI	1SDA071245R1		1SDA071875R1	
				E6.2V 4000 Ekip Touch LSIG	1SDA071246R1		1SDA071876R1	
				E6.2V 4000 Ekip Hi-Touch LSI	1SDA071248R1		1SDA071878R1	
				E6.2V 4000 Ekip Hi-Touch LSIG	1SDA071249R1		1SDA071879R1	
	5000	150	100	E6.2V 5000 Ekip Dip LI	1SDA071271R1		1SDA071901R1	
				E6.2V 5000 Ekip Dip LSI	1SDA071272R1		1SDA071902R1	
				E6.2V 5000 Ekip Dip LSIG	1SDA071273R1		1SDA071903R1	
				E6.2V 5000 Ekip Touch LI	1SDA071274R1		1SDA071904R1	
				E6.2V 5000 Ekip Touch LSI	1SDA071275R1		1SDA071905R1	
				E6.2V 5000 Ekip Touch LSIG	1SDA071276R1		1SDA071906R1	
				E6.2V 5000 Ekip Hi-Touch LSI	1SDA071278R1		1SDA071908R1	
				E6.2V 5000 Ekip Hi-Touch LSIG	1SDA071279R1		1SDA071909R1	
	6300	150	100	E6.2V 6300 Ekip Dip LI	1SDA071301R1		1SDA071931R1	
				E6.2V 6300 Ekip Dip LSI	1SDA071302R1		1SDA071932R1	
				E6.2V 6300 Ekip Dip LSIG	1SDA071303R1		1SDA071933R1	
				E6.2V 6300 Ekip Touch LI	1SDA071304R1		1SDA071934R1	
				E6.2V 6300 Ekip Touch LSI	1SDA071305R1		1SDA071935R1	
				E6.2V 6300 Ekip Touch LSIG	1SDA071306R1		1SDA071936R1	
				E6.2V 6300 Ekip Hi-Touch LSI	1SDA071308R1		1SDA071938R1	
				E6.2V 6300 Ekip Hi-Touch LSIG	1SDA071309R1		1SDA071939R1	

Автоматические выключатели

Стационарное исполнение для распределения энергии



1SDC200684F001

Emax E6.2X • Задние ориентируемые выводы (HR)

Типо-размер	Iu	Icu (415 В)	Icw (1 с)	Тип	3 полюса		4 полюса	
					Код		Код	
E6.2X	4000	200	120	E6.2X 4000 Ekip Dip LI	1SDA071251R1		1SDA071881R1	
				E6.2X 4000 Ekip Dip LSI	1SDA071252R1		1SDA071882R1	
				E6.2X 4000 Ekip Dip LSIG	1SDA071253R1		1SDA071883R1	
				E6.2X 4000 Ekip Touch LI	1SDA071254R1		1SDA071884R1	
				E6.2X 4000 Ekip Touch LSI	1SDA071255R1		1SDA071885R1	
				E6.2X 4000 Ekip Touch LSIG	1SDA071256R1		1SDA071886R1	
				E6.2X 4000 Ekip Hi-Touch LSI	1SDA071258R1		1SDA071888R1	
				E6.2X 4000 Ekip Hi-Touch LSIG	1SDA071259R1		1SDA071889R1	
	5000	200	120	E6.2X 5000 Ekip Dip LI	1SDA071281R1		1SDA071911R1	
				E6.2X 5000 Ekip Dip LSI	1SDA071282R1		1SDA071912R1	
				E6.2X 5000 Ekip Dip LSIG	1SDA071283R1		1SDA071913R1	
				E6.2X 5000 Ekip Touch LI	1SDA071284R1		1SDA071914R1	
				E6.2X 5000 Ekip Touch LSI	1SDA071285R1		1SDA071915R1	
				E6.2X 5000 Ekip Touch LSIG	1SDA071286R1		1SDA071916R1	
				E6.2X 5000 Ekip Hi-Touch LSI	1SDA071288R1		1SDA071918R1	
				E6.2X 5000 Ekip Hi-Touch LSIG	1SDA071289R1		1SDA071919R1	
	6300	200	120	E6.2X 6300 Ekip Dip LI	1SDA071311R1		1SDA071941R1	
				E6.2X 6300 Ekip Dip LSI	1SDA071312R1		1SDA071942R1	
				E6.2X 6300 Ekip Dip LSIG	1SDA071313R1		1SDA071943R1	
				E6.2X 6300 Ekip Touch LI	1SDA071314R1		1SDA071944R1	
				E6.2X 6300 Ekip Touch LSI	1SDA071315R1		1SDA071945R1	
				E6.2X 6300 Ekip Touch LSIG	1SDA071316R1		1SDA071946R1	
				E6.2X 6300 Ekip Hi-Touch LSI	1SDA071318R1		1SDA071948R1	
				E6.2X 6300 Ekip Hi-Touch LSIG	1SDA071319R1		1SDA071949R1	



Emax E6.2H-V/f полноразмерная нейтраль • Задние ориентируемые выводы (HR)

Типоразмер	Iu	Icu (415 В)	Icw (1 с)	Тип	4 полюса Код
E6.2H/f	4000	100	100	E6.2H/f 4000 Ekip Dip LI	1SDA071951R1
				E6.2H/f 4000 Ekip Dip LSI	1SDA071952R1
				E6.2H/f 4000 Ekip Dip LSIG	1SDA071953R1
				E6.2H/f 4000 Ekip Touch LI	1SDA071954R1
				E6.2H/f 4000 Ekip Touch LSI	1SDA071955R1
				E6.2H/f 4000 Ekip Touch LSIG	1SDA071956R1
				E6.2H/f 4000 Ekip Hi-Touch LSI	1SDA071958R1
				E6.2H/f 4000 Ekip Hi-Touch LSIG	1SDA071959R1
	5000	100	100	E6.2H/f 5000 Ekip Dip LI	1SDA071981R1
				E6.2H/f 5000 Ekip Dip LSI	1SDA071982R1
				E6.2H/f 5000 Ekip Dip LSIG	1SDA071983R1
				E6.2H/f 5000 Ekip Touch LI	1SDA071984R1
				E6.2H/f 5000 Ekip Touch LSI	1SDA071985R1
				E6.2H/f 5000 Ekip Touch LSIG	1SDA071986R1
				E6.2H/f 5000 Ekip Hi-Touch LSI	1SDA071988R1
				E6.2H/f 5000 Ekip Hi-Touch LSIG	1SDA071989R1
	6300	100	100	E6.2H/f 6300 Ekip Dip LI	1SDA072011R1
				E6.2H/f 6300 Ekip Dip LSI	1SDA072012R1
				E6.2H/f 6300 Ekip Dip LSIG	1SDA072013R1
				E6.2H/f 6300 Ekip Touch LI	1SDA072014R1
				E6.2H/f 6300 Ekip Touch LSI	1SDA072015R1
				E6.2H/f 6300 Ekip Touch LSIG	1SDA072016R1
				E6.2H/f 6300 Ekip Hi-Touch LSI	1SDA072018R1
				E6.2H/f 6300 Ekip Hi-Touch LSIG	1SDA072019R1
E6.2V/f	4000	150	100	E6.2V/f 4000 Ekip Dip LI	1SDA071961R1
				E6.2V/f 4000 Ekip Dip LSI	1SDA071962R1
				E6.2V/f 4000 Ekip Dip LSIG	1SDA071963R1
				E6.2V/f 4000 Ekip Touch LI	1SDA071964R1
				E6.2V/f 4000 Ekip Touch LSI	1SDA071965R1
				E6.2V/f 4000 Ekip Touch LSIG	1SDA071966R1
				E6.2V/f 4000 Ekip Hi-Touch LSI	1SDA071968R1
				E6.2V/f 4000 Ekip Hi-Touch LSIG	1SDA071969R1
	5000	150	100	E6.2V/f 5000 Ekip Dip LI	1SDA071991R1
				E6.2V/f 5000 Ekip Dip LSI	1SDA071992R1
				E6.2V/f 5000 Ekip Dip LSIG	1SDA071993R1
				E6.2V/f 5000 Ekip Touch LI	1SDA071994R1
				E6.2V/f 5000 Ekip Touch LSI	1SDA071995R1
				E6.2V/f 5000 Ekip Touch LSIG	1SDA071996R1
				E6.2V/f 5000 Ekip Hi-Touch LSI	1SDA071998R1
				E6.2V/f 5000 Ekip Hi-Touch LSIG	1SDA071999R1
	6300	150	100	E6.2V/f 6300 Ekip Dip LI	1SDA072021R1
				E6.2V/f 6300 Ekip Dip LSI	1SDA072022R1
				E6.2V/f 6300 Ekip Dip LSIG	1SDA072023R1
				E6.2V/f 6300 Ekip Touch LI	1SDA072024R1
				E6.2V/f 6300 Ekip Touch LSI	1SDA072025R1
				E6.2V/f 6300 Ekip Touch LSIG	1SDA072026R1
				E6.2V/f 6300 Ekip Hi-Touch LSI	1SDA072028R1
				E6.2V/f 6300 Ekip Hi-Touch LSIG	1SDA072029R1

Автоматические выключатели

Стационарное исполнение для распределения энергии



1SDC200804F001

Emax E6.2X/f полноразмерная нейтраль • Задние ориентируемые выводы (HR)

Типоразмер	Iu	Icu (415 В)	Icw (1 с)	Тип	4 полюса	
					Код	
E6.2X/f	4000	200	120	E6.2X/f 4000 Ekip Dip LI	1SDA071971R1	
				E6.2X/f 4000 Ekip Dip LSI	1SDA071972R1	
				E6.2X/f 4000 Ekip Dip LSIg	1SDA071973R1	
				E6.2X/f 4000 Ekip Touch LI	1SDA071974R1	
				E6.2X/f 4000 Ekip Touch LSI	1SDA071975R1	
				E6.2X/f 4000 Ekip Touch LSIg	1SDA071976R1	
				E6.2X/f 4000 Ekip Hi-Touch LSI	1SDA071978R1	
				E6.2X/f 4000 Ekip Hi-Touch LSIg	1SDA071979R1	
				5000	200	120
	E6.2X/f 5000 Ekip Dip LSI	1SDA072002R1				
	E6.2X/f 5000 Ekip Dip LSIg	1SDA072003R1				
	E6.2X/f 5000 Ekip Touch LI	1SDA072004R1				
	E6.2X/f 5000 Ekip Touch LSI	1SDA072005R1				
	E6.2X/f 5000 Ekip Touch LSIg	1SDA072006R1				
	E6.2X/f 5000 Ekip Hi-Touch LSI	1SDA072008R1				
	E6.2X/f 5000 Ekip Hi-Touch LSIg	1SDA072009R1				
	6300	200	120			
				E6.2X/f 6300 Ekip Dip LSI	1SDA072032R1	
				E6.2X/f 6300 Ekip Dip LSIg	1SDA072033R1	
				E6.2X/f 6300 Ekip Touch LI	1SDA072034R1	
				E6.2X/f 6300 Ekip Touch LSI	1SDA072035R1	
				E6.2X/f 6300 Ekip Hi-Touch LSI	1SDA072038R1	
	E6.2X/f 6300 Ekip Hi-Touch LSIg	1SDA072039R1				

Автоматические выключатели

Выкатное исполнение для распределения энергии



Emax E1.2B • Подвижная часть выкатного выключателя (MP)

Типо-размер	Iu	Icu (415 В)	Icw (1 с)	Тип	3 полюса		4 полюса	
					Код		Код	
E1.2B	630	42	42	E1.2B 630 Ekip Dip LI	1SDA072051R1		1SDA072681R1	
				E1.2B 630 Ekip Dip LSI	1SDA072052R1		1SDA072682R1	
				E1.2B 630 Ekip Dip LSIG	1SDA072053R1		1SDA072683R1	
				E1.2B 630 Ekip Touch LI	1SDA072054R1		1SDA072684R1	
				E1.2B 630 Ekip Touch LSI	1SDA072055R1		1SDA072685R1	
				E1.2B 630 Ekip Touch LSIG	1SDA072056R1		1SDA072686R1	
				E1.2B 630 Ekip Hi-Touch LSI	1SDA072058R1		1SDA072688R1	
				E1.2B 630 Ekip Hi-Touch LSIG	1SDA072059R1		1SDA072689R1	
	800	42	42	E1.2B 800 Ekip Dip LI	1SDA072091R1		1SDA072721R1	
				E1.2B 800 Ekip Dip LSI	1SDA072092R1		1SDA072722R1	
				E1.2B 800 Ekip Dip LSIG	1SDA072093R1		1SDA072723R1	
				E1.2B 800 Ekip Touch LI	1SDA072094R1		1SDA072724R1	
				E1.2B 800 Ekip Touch LSI	1SDA072095R1		1SDA072725R1	
				E1.2B 800 Ekip Touch LSIG	1SDA072096R1		1SDA072726R1	
				E1.2B 800 Ekip Hi-Touch LSI	1SDA072098R1		1SDA072728R1	
				E1.2B 800 Ekip Hi-Touch LSIG	1SDA072099R1		1SDA072729R1	
	1000	42	42	E1.2B 1000 Ekip Dip LI	1SDA072131R1		1SDA072761R1	
				E1.2B 1000 Ekip Dip LSI	1SDA072132R1		1SDA072762R1	
				E1.2B 1000 Ekip Dip LSIG	1SDA072133R1		1SDA072763R1	
				E1.2B 1000 Ekip Touch LI	1SDA072134R1		1SDA072764R1	
				E1.2B 1000 Ekip Touch LSI	1SDA072135R1		1SDA072765R1	
				E1.2B 1000 Ekip Touch LSIG	1SDA072136R1		1SDA072766R1	
				E1.2B 1000 Ekip Hi-Touch LSI	1SDA072138R1		1SDA072768R1	
				E1.2B 1000 Ekip Hi-Touch LSIG	1SDA072139R1		1SDA072769R1	
	1250	42	42	E1.2B 1250 Ekip Dip LI	1SDA072171R1		1SDA072801R1	
				E1.2B 1250 Ekip Dip LSI	1SDA072172R1		1SDA072802R1	
				E1.2B 1250 Ekip Dip LSIG	1SDA072173R1		1SDA072803R1	
				E1.2B 1250 Ekip Touch LI	1SDA072174R1		1SDA072804R1	
E1.2B 1250 Ekip Touch LSI				1SDA072175R1		1SDA072805R1		
E1.2B 1250 Ekip Touch LSIG				1SDA072176R1		1SDA072806R1		
E1.2B 1250 Ekip Hi-Touch LSI				1SDA072178R1		1SDA072808R1		
E1.2B 1250 Ekip Hi-Touch LSIG				1SDA072179R1		1SDA072809R1		
1600	42	42	E1.2B 1600 Ekip Dip LI	1SDA072211R1		1SDA072841R1		
			E1.2B 1600 Ekip Dip LSI	1SDA072212R1		1SDA072842R1		
			E1.2B 1600 Ekip Dip LSIG	1SDA072213R1		1SDA072843R1		
			E1.2B 1600 Ekip Touch LI	1SDA072214R1		1SDA072844R1		
			E1.2B 1600 Ekip Touch LSI	1SDA072215R1		1SDA072845R1		
			E1.2B 1600 Ekip Touch LSIG	1SDA072216R1		1SDA072846R1		
			E1.2B 1600 Ekip Hi-Touch LSI	1SDA072218R1		1SDA072848R1		
			E1.2B 1600 Ekip Hi-Touch LSIG	1SDA072219R1		1SDA072849R1		

Автоматические выключатели

Выкатное исполнение для распределения энергии



Еmax E1.2C • Подвижная часть выкатного выключателя (MP)

Типо-размер	Iu	Icu (415 В)	Icw (1 с)	Тип	3 полюса		4 полюса	
					Код		Код	
E1.2C	630	50	42	E1.2C 630 Ekip Dip LI	1SDA072061R1		1SDA072691R1	
				E1.2C 630 Ekip Dip LSI	1SDA072062R1		1SDA072692R1	
				E1.2C 630 Ekip Dip LSIG	1SDA072063R1		1SDA072693R1	
				E1.2C 630 Ekip Touch LI	1SDA072064R1		1SDA072694R1	
				E1.2C 630 Ekip Touch LSI	1SDA072065R1		1SDA072695R1	
				E1.2C 630 Ekip Touch LSIG	1SDA072066R1		1SDA072696R1	
				E1.2C 630 Ekip Hi-Touch LSI	1SDA072068R1		1SDA072698R1	
				E1.2C 630 Ekip Hi-Touch LSIG	1SDA072069R1		1SDA072699R1	
	800	50	42	E1.2C 800 Ekip Dip LI	1SDA072101R1		1SDA072731R1	
				E1.2C 800 Ekip Dip LSI	1SDA072102R1		1SDA072732R1	
				E1.2C 800 Ekip Dip LSIG	1SDA072103R1		1SDA072733R1	
				E1.2C 800 Ekip Touch LI	1SDA072104R1		1SDA072734R1	
				E1.2C 800 Ekip Touch LSI	1SDA072105R1		1SDA072735R1	
				E1.2C 800 Ekip Touch LSIG	1SDA072106R1		1SDA072736R1	
				E1.2C 800 Ekip Hi-Touch LSI	1SDA072108R1		1SDA072738R1	
				E1.2C 800 Ekip Hi-Touch LSIG	1SDA072109R1		1SDA072739R1	
	1000	50	42	E1.2C 1000 Ekip Dip LI	1SDA072141R1		1SDA072771R1	
				E1.2C 1000 Ekip Dip LSI	1SDA072142R1		1SDA072772R1	
				E1.2C 1000 Ekip Dip LSIG	1SDA072143R1		1SDA072773R1	
				E1.2C 1000 Ekip Touch LI	1SDA072144R1		1SDA072774R1	
				E1.2C 1000 Ekip Touch LSI	1SDA072145R1		1SDA072775R1	
				E1.2C 1000 Ekip Touch LSIG	1SDA072146R1		1SDA072776R1	
				E1.2C 1000 Ekip Hi-Touch LSI	1SDA072148R1		1SDA072778R1	
				E1.2C 1000 Ekip Hi-Touch LSIG	1SDA072149R1		1SDA072779R1	
	1250	50	42	E1.2C 1250 Ekip Dip LI	1SDA072181R1		1SDA072811R1	
				E1.2C 1250 Ekip Dip LSI	1SDA072182R1		1SDA072812R1	
				E1.2C 1250 Ekip Dip LSIG	1SDA072183R1		1SDA072813R1	
				E1.2C 1250 Ekip Touch LI	1SDA072184R1		1SDA072814R1	
E1.2C 1250 Ekip Touch LSI				1SDA072185R1		1SDA072815R1		
E1.2C 1250 Ekip Touch LSIG				1SDA072186R1		1SDA072816R1		
E1.2C 1250 Ekip Hi-Touch LSI				1SDA072188R1		1SDA072818R1		
E1.2C 1250 Ekip Hi-Touch LSIG				1SDA072189R1		1SDA072819R1		
1600	50	42	E1.2C 1600 Ekip Dip LI	1SDA072221R1		1SDA072851R1		
			E1.2C 1600 Ekip Dip LSI	1SDA072222R1		1SDA072852R1		
			E1.2C 1600 Ekip Dip LSIG	1SDA072223R1		1SDA072853R1		
			E1.2C 1600 Ekip Touch LI	1SDA072224R1		1SDA072854R1		
			E1.2C 1600 Ekip Touch LSI	1SDA072225R1		1SDA072855R1		
			E1.2C 1600 Ekip Touch LSIG	1SDA072226R1		1SDA072856R1		
			E1.2C 1600 Ekip Hi-Touch LSI	1SDA072228R1		1SDA072858R1		
			E1.2C 1600 Ekip Hi-Touch LSIG	1SDA072229R1		1SDA072859R1		



Еmax E1.2N • Подвижная часть выкатного выключателя (МР)

Типо-размер	Iu	Icu (415 В)	Icw (1 с)	Тип	3 полюса		4 полюса	
					Код		Код	
E1.2N	250	66	50	E1.2N 250 Ekip Dip LI	1SDA072041R1		1SDA072671R1	
				E1.2N 250 Ekip Dip LSI	1SDA072042R1		1SDA072672R1	
				E1.2N 250 Ekip Dip LSI SIG	1SDA072043R1		1SDA072673R1	
				E1.2N 250 Ekip Touch LI	1SDA072044R1		1SDA072674R1	
				E1.2N 250 Ekip Touch LSI	1SDA072045R1		1SDA072675R1	
				E1.2N 250 Ekip Touch LSI SIG	1SDA072046R1		1SDA072676R1	
				E1.2N 250 Ekip Hi-Touch LSI	1SDA072048R1		1SDA072678R1	
				E1.2N 250 Ekip Hi-Touch LSI SIG	1SDA072049R1		1SDA072679R1	
	630	66	50	E1.2N 630 Ekip Dip LI	1SDA072071R1		1SDA072701R1	
				E1.2N 630 Ekip Dip LSI	1SDA072072R1		1SDA072702R1	
				E1.2N 630 Ekip Dip LSI SIG	1SDA072073R1		1SDA072703R1	
				E1.2N 630 Ekip Touch LI	1SDA072074R1		1SDA072704R1	
				E1.2N 630 Ekip Touch LSI	1SDA072075R1		1SDA072705R1	
				E1.2N 630 Ekip Touch LSI SIG	1SDA072076R1		1SDA072706R1	
				E1.2N 630 Ekip Hi-Touch LSI	1SDA072078R1		1SDA072708R1	
				E1.2N 630 Ekip Hi-Touch LSI SIG	1SDA072079R1		1SDA072709R1	
	800	66	50	E1.2N 800 Ekip Dip LI	1SDA072111R1		1SDA072741R1	
				E1.2N 800 Ekip Dip LSI	1SDA072112R1		1SDA072742R1	
				E1.2N 800 Ekip Dip LSI SIG	1SDA072113R1		1SDA072743R1	
				E1.2N 800 Ekip Touch LI	1SDA072114R1		1SDA072744R1	
				E1.2N 800 Ekip Touch LSI	1SDA072115R1		1SDA072745R1	
				E1.2N 800 Ekip Touch LSI SIG	1SDA072116R1		1SDA072746R1	
				E1.2N 800 Ekip Hi-Touch LSI	1SDA072118R1		1SDA072748R1	
				E1.2N 800 Ekip Hi-Touch LSI SIG	1SDA072119R1		1SDA072749R1	
	1000	66	50	E1.2N 1000 Ekip Dip LI	1SDA072151R1		1SDA072781R1	
				E1.2N 1000 Ekip Dip LSI	1SDA072152R1		1SDA072782R1	
				E1.2N 1000 Ekip Dip LSI SIG	1SDA072153R1		1SDA072783R1	
				E1.2N 1000 Ekip Touch LI	1SDA072154R1		1SDA072784R1	
E1.2N 1000 Ekip Touch LSI				1SDA072155R1		1SDA072785R1		
E1.2N 1000 Ekip Touch LSI SIG				1SDA072156R1		1SDA072786R1		
E1.2N 1000 Ekip Hi-Touch LSI				1SDA072158R1		1SDA072788R1		
E1.2N 1000 Ekip Hi-Touch LSI SIG				1SDA072159R1		1SDA072789R1		
1250	66	50	E1.2N 1250 Ekip Dip LI	1SDA072191R1		1SDA072821R1		
			E1.2N 1250 Ekip Dip LSI	1SDA072192R1		1SDA072822R1		
			E1.2N 1250 Ekip Dip LSI SIG	1SDA072193R1		1SDA072823R1		
			E1.2N 1250 Ekip Touch LI	1SDA072194R1		1SDA072824R1		
			E1.2N 1250 Ekip Touch LSI	1SDA072195R1		1SDA072825R1		
			E1.2N 1250 Ekip Touch LSI SIG	1SDA072196R1		1SDA072826R1		
			E1.2N 1250 Ekip Hi-Touch LSI	1SDA072198R1		1SDA072828R1		
			E1.2N 1250 Ekip Hi-Touch LSI SIG	1SDA072199R1		1SDA072829R1		
1600	66	50	E1.2N 1600 Ekip Dip LI	1SDA072231R1		1SDA072861R1		
			E1.2N 1600 Ekip Dip LSI	1SDA072232R1		1SDA072862R1		
			E1.2N 1600 Ekip Dip LSI SIG	1SDA072233R1		1SDA072863R1		
			E1.2N 1600 Ekip Touch LI	1SDA072234R1		1SDA072864R1		
			E1.2N 1600 Ekip Touch LSI	1SDA072235R1		1SDA072865R1		
			E1.2N 1600 Ekip Touch LSI SIG	1SDA072236R1		1SDA072866R1		
			E1.2N 1600 Ekip Hi-Touch LSI	1SDA072238R1		1SDA072868R1		
			E1.2N 1600 Ekip Hi-Touch LSI SIG	1SDA072239R1		1SDA072869R1		

Автоматические выключатели

Выкатное исполнение для распределения энергии



Emax E1.2L • Подвижная часть выкатного выключателя (MP)

Типо-размер	Iu	Icu (415 В)	Icw (1 с)	Тип	3 полюса		4 полюса	
					Код		Код	
E1.2L	630	150	15	E1.2L 630 Ekip Dip LI	1SDA072081R1		1SDA072711R1	
				E1.2L 630 Ekip Dip LSI	1SDA072082R1		1SDA072712R1	
				E1.2L 630 Ekip Dip LSI SIG	1SDA072083R1		1SDA072713R1	
				E1.2L 630 Ekip Touch LI	1SDA072084R1		1SDA072714R1	
				E1.2L 630 Ekip Touch LSI	1SDA072085R1		1SDA072715R1	
				E1.2L 630 Ekip Touch LSI SIG	1SDA072086R1		1SDA072716R1	
				E1.2L 630 Ekip Hi-Touch LSI	1SDA072088R1		1SDA072718R1	
				E1.2L 630 Ekip Hi-Touch LSI SIG	1SDA072089R1		1SDA072719R1	
	800	150	15	E1.2L 800 Ekip Dip LI	1SDA072121R1		1SDA072751R1	
				E1.2L 800 Ekip Dip LSI	1SDA072122R1		1SDA072752R1	
				E1.2L 800 Ekip Dip LSI SIG	1SDA072123R1		1SDA072753R1	
				E1.2L 800 Ekip Touch LI	1SDA072124R1		1SDA072754R1	
				E1.2L 800 Ekip Touch LSI	1SDA072125R1		1SDA072755R1	
				E1.2L 800 Ekip Touch LSI SIG	1SDA072126R1		1SDA072756R1	
				E1.2L 800 Ekip Hi-Touch LSI	1SDA072128R1		1SDA072758R1	
				E1.2L 800 Ekip Hi-Touch LSI SIG	1SDA072129R1		1SDA072759R1	
	1000	150	15	E1.2L 1000 Ekip Dip LI	1SDA072161R1		1SDA072791R1	
				E1.2L 1000 Ekip Dip LSI	1SDA072162R1		1SDA072792R1	
				E1.2L 1000 Ekip Dip LSI SIG	1SDA072163R1		1SDA072793R1	
				E1.2L 1000 Ekip Touch LI	1SDA072164R1		1SDA072794R1	
				E1.2L 1000 Ekip Touch LSI	1SDA072165R1		1SDA072795R1	
				E1.2L 1000 Ekip Touch LSI SIG	1SDA072166R1		1SDA072796R1	
				E1.2L 1000 Ekip Hi-Touch LSI	1SDA072168R1		1SDA072798R1	
				E1.2L 1000 Ekip Hi-Touch LSI SIG	1SDA072169R1		1SDA072799R1	
	1250	150	15	E1.2L 1250 Ekip Dip LI	1SDA072201R1		1SDA072831R1	
				E1.2L 1250 Ekip Dip LSI	1SDA072202R1		1SDA072832R1	
				E1.2L 1250 Ekip Dip LSI SIG	1SDA072203R1		1SDA072833R1	
				E1.2L 1250 Ekip Touch LI	1SDA072204R1		1SDA072834R1	
E1.2L 1250 Ekip Touch LSI				1SDA072205R1		1SDA072835R1		
E1.2L 1250 Ekip Touch LSI SIG				1SDA072206R1		1SDA072836R1		
E1.2L 1250 Ekip Hi-Touch LSI				1SDA072208R1		1SDA072838R1		
E1.2L 1250 Ekip Hi-Touch LSI SIG				1SDA072209R1		1SDA072839R1		



Emax E2.2B • Подвижная часть выкатного выключателя (MP)

Типо-размер	Iu	Icu (415 В)	Icw (1 с)	Тип	3 полюса		4 полюса	
					Код		Код	
E2.2B	1600	42	42	E2.2B 1600 Ekip Dip LI	1SDA072331R1		1SDA072961R1	
				E2.2B 1600 Ekip Dip LSI	1SDA072332R1		1SDA072962R1	
				E2.2B 1600 Ekip Dip LSIg	1SDA072333R1		1SDA072963R1	
				E2.2B 1600 Ekip Touch LI	1SDA072334R1		1SDA072964R1	
				E2.2B 1600 Ekip Touch LSI	1SDA072335R1		1SDA072965R1	
				E2.2B 1600 Ekip Touch LSIg	1SDA072336R1		1SDA072966R1	
				E2.2B 1600 Ekip Hi-Touch LSI	1SDA072338R1		1SDA072968R1	
				E2.2B 1600 Ekip Hi-Touch LSIg	1SDA072339R1		1SDA072969R1	
	2000	42	42	E2.2B 2000 Ekip Dip LI	1SDA072371R1		1SDA073001R1	
				E2.2B 2000 Ekip Dip LSI	1SDA072372R1		1SDA073002R1	
				E2.2B 2000 Ekip Dip LSIg	1SDA072373R1		1SDA073003R1	
				E2.2B 2000 Ekip Touch LI	1SDA072374R1		1SDA073004R1	
				E2.2B 2000 Ekip Touch LSI	1SDA072375R1		1SDA073005R1	
				E2.2B 2000 Ekip Touch LSIg	1SDA072376R1		1SDA073006R1	
E2.2B 2000 Ekip Hi-Touch LSI	1SDA072378R1		1SDA073008R1					
E2.2B 2000 Ekip Hi-Touch LSIg	1SDA072379R1		1SDA073009R1					

Автоматические выключатели

Выкатное исполнение для распределения энергии



Emax E2.2N • Подвижная часть выкатного выключателя (MP)

Типо-размер	Iu	Icu (415 В)	Icw (1 с)	Тип	3 полюса		4 полюса	
					Код		Код	
E2.2N	800	66	66	E2.2N 800 Ekip Dip LI	1SDA072241R1		1SDA072871R1	
				E2.2N 800 Ekip Dip LSI	1SDA072242R1		1SDA072872R1	
				E2.2N 800 Ekip Dip LSIG	1SDA072243R1		1SDA072873R1	
				E2.2N 800 Ekip Touch LI	1SDA072244R1		1SDA072874R1	
				E2.2N 800 Ekip Touch LSI	1SDA072245R1		1SDA072875R1	
				E2.2N 800 Ekip Touch LSIG	1SDA072246R1		1SDA072876R1	
				E2.2N 800 Ekip Hi-Touch LSI	1SDA072248R1		1SDA072878R1	
				E2.2N 800 Ekip Hi-Touch LSIG	1SDA072249R1		1SDA072879R1	
	1000	66	66	E2.2N 1000 Ekip Dip LI	1SDA072271R1		1SDA072901R1	
				E2.2N 1000 Ekip Dip LSI	1SDA072272R1		1SDA072902R1	
				E2.2N 1000 Ekip Dip LSIG	1SDA072273R1		1SDA072903R1	
				E2.2N 1000 Ekip Touch LI	1SDA072274R1		1SDA072904R1	
				E2.2N 1000 Ekip Touch LSI	1SDA072275R1		1SDA072905R1	
				E2.2N 1000 Ekip Touch LSIG	1SDA072276R1		1SDA072906R1	
				E2.2N 1000 Ekip Hi-Touch LSI	1SDA072278R1		1SDA072908R1	
				E2.2N 1000 Ekip Hi-Touch LSIG	1SDA072279R1		1SDA072909R1	
	1250	66	66	E2.2N 1250 Ekip Dip LI	1SDA072301R1		1SDA072931R1	
				E2.2N 1250 Ekip Dip LSI	1SDA072302R1		1SDA072932R1	
				E2.2N 1250 Ekip Dip LSIG	1SDA072303R1		1SDA072933R1	
				E2.2N 1250 Ekip Touch LI	1SDA072304R1		1SDA072934R1	
				E2.2N 1250 Ekip Touch LSI	1SDA072305R1		1SDA072935R1	
				E2.2N 1250 Ekip Touch LSIG	1SDA072306R1		1SDA072936R1	
				E2.2N 1250 Ekip Hi-Touch LSI	1SDA072308R1		1SDA072938R1	
				E2.2N 1250 Ekip Hi-Touch LSIG	1SDA072309R1		1SDA072939R1	
	1600	66	66	E2.2N 1600 Ekip Dip LI	1SDA072341R1		1SDA072971R1	
				E2.2N 1600 Ekip Dip LSI	1SDA072342R1		1SDA072972R1	
				E2.2N 1600 Ekip Dip LSIG	1SDA072343R1		1SDA072973R1	
				E2.2N 1600 Ekip Touch LI	1SDA072344R1		1SDA072974R1	
				E2.2N 1600 Ekip Touch LSI	1SDA072345R1		1SDA072975R1	
				E2.2N 1600 Ekip Touch LSIG	1SDA072346R1		1SDA072976R1	
				E2.2N 1600 Ekip Hi-Touch LSI	1SDA072348R1		1SDA072978R1	
				E2.2N 1600 Ekip Hi-Touch LSIG	1SDA072349R1		1SDA072979R1	
	2000	66	66	E2.2N 2000 Ekip Dip LI	1SDA072381R1		1SDA073011R1	
				E2.2N 2000 Ekip Dip LSI	1SDA072382R1		1SDA073012R1	
				E2.2N 2000 Ekip Dip LSIG	1SDA072383R1		1SDA073013R1	
				E2.2N 2000 Ekip Touch LI	1SDA072384R1		1SDA073014R1	
				E2.2N 2000 Ekip Touch LSI	1SDA072385R1		1SDA073015R1	
				E2.2N 2000 Ekip Touch LSIG	1SDA072386R1		1SDA073016R1	
				E2.2N 2000 Ekip Hi-Touch LSI	1SDA072388R1		1SDA073018R1	
				E2.2N 2000 Ekip Hi-Touch LSIG	1SDA072389R1		1SDA073019R1	
	2500	66	66	E2.2N 2500 Ekip Dip LI	1SDA072411R1		1SDA073041R1	
				E2.2N 2500 Ekip Dip LSI	1SDA072412R1		1SDA073042R1	
				E2.2N 2500 Ekip Dip LSIG	1SDA072413R1		1SDA073043R1	
				E2.2N 2500 Ekip Touch LI	1SDA072414R1		1SDA073044R1	
				E2.2N 2500 Ekip Touch LSI	1SDA072415R1		1SDA073045R1	
				E2.2N 2500 Ekip Touch LSIG	1SDA072416R1		1SDA073046R1	
				E2.2N 2500 Ekip Hi-Touch LSI	1SDA072418R1		1SDA073048R1	
				E2.2N 2500 Ekip Hi-Touch LSIG	1SDA072419R1		1SDA073049R1	



Emax E2.2S • Подвижная часть выкатного выключателя (MP)

Типо-размер	Iu	Icu (415 В)	Icw (1 с)	Тип	3 полюса		4 полюса	
					Код		Код	
E2.2S	250	85	66	E2.2S 250 Ekip Dip LI	1SDA073648R1		1SDA073658R1	
				E2.2S 250 Ekip Dip LSI	1SDA073649R1		1SDA073659R1	
				E2.2S 250 Ekip Dip LSIG	1SDA073650R1		1SDA073660R1	
				E2.2S 250 Ekip Touch LI	1SDA073651R1		1SDA073661R1	
				E2.2S 250 Ekip Touch LSI	1SDA073652R1		1SDA073662R1	
				E2.2S 250 Ekip Touch LSIG	1SDA073653R1		1SDA073663R1	
				E2.2S 250 Ekip Hi-Touch LSI	1SDA073655R1		1SDA073665R1	
				E2.2S 250 Ekip Hi-Touch LSIG	1SDA073656R1		1SDA073666R1	
	800	85	66	E2.2S 800 Ekip Dip LI	1SDA072251R1		1SDA072281R1	
				E2.2S 800 Ekip Dip LSI	1SDA072252R1		1SDA072282R1	
				E2.2S 800 Ekip Dip LSIG	1SDA072253R1		1SDA072283R1	
				E2.2S 800 Ekip Touch LI	1SDA072254R1		1SDA072284R1	
				E2.2S 800 Ekip Touch LSI	1SDA072255R1		1SDA072285R1	
				E2.2S 800 Ekip Touch LSIG	1SDA072256R1		1SDA072286R1	
				E2.2S 800 Ekip Hi-Touch LSI	1SDA072258R1		1SDA072288R1	
				E2.2S 800 Ekip Hi-Touch LSIG	1SDA072259R1		1SDA072289R1	
	1000	85	66	E2.2S 1000 Ekip Dip LI	1SDA072281R1		1SDA072911R1	
				E2.2S 1000 Ekip Dip LSI	1SDA072282R1		1SDA072912R1	
				E2.2S 1000 Ekip Dip LSIG	1SDA072283R1		1SDA072913R1	
				E2.2S 1000 Ekip Touch LI	1SDA072284R1		1SDA072914R1	
				E2.2S 1000 Ekip Touch LSI	1SDA072285R1		1SDA072915R1	
				E2.2S 1000 Ekip Touch LSIG	1SDA072286R1		1SDA072916R1	
				E2.2S 1000 Ekip Hi-Touch LSI	1SDA072288R1		1SDA072918R1	
				E2.2S 1000 Ekip Hi-Touch LSIG	1SDA072289R1		1SDA072919R1	
1250	85	66	E2.2S 1250 Ekip Dip LI	1SDA072311R1		1SDA072941R1		
			E2.2S 1250 Ekip Dip LSI	1SDA072312R1		1SDA072942R1		
			E2.2S 1250 Ekip Dip LSIG	1SDA072313R1		1SDA072943R1		
			E2.2S 1250 Ekip Touch LI	1SDA072314R1		1SDA072944R1		
			E2.2S 1250 Ekip Touch LSI	1SDA072315R1		1SDA072945R1		
			E2.2S 1250 Ekip Touch LSIG	1SDA072316R1		1SDA072946R1		
			E2.2S 1250 Ekip Hi-Touch LSI	1SDA072318R1		1SDA072948R1		
			E2.2S 1250 Ekip Hi-Touch LSIG	1SDA072319R1		1SDA072949R1		

Автоматические выключатели

Выкатное исполнение для распределения энергии



Emax E2.2S • Подвижная часть выкатного выключателя (MP)

Типо-размер	Iu	Icu (415 В)	Icw (1 с)	Тип	3 полюса		4 полюса	
					Код		Код	
E2.2S	1600	85	66	E2.2S 1600 Ekip Dip LI	1SDA072351R1		1SDA072981R1	
				E2.2S 1600 Ekip Dip LSI	1SDA072352R1		1SDA072982R1	
				E2.2S 1600 Ekip Dip LSIG	1SDA072353R1		1SDA072983R1	
				E2.2S 1600 Ekip Touch LI	1SDA072354R1		1SDA072984R1	
				E2.2S 1600 Ekip Touch LSI	1SDA072355R1		1SDA072985R1	
				E2.2S 1600 Ekip Touch LSIG	1SDA072356R1		1SDA072986R1	
				E2.2S 1600 Ekip Hi-Touch LSI	1SDA072358R1		1SDA072988R1	
				E2.2S 1600 Ekip Hi-Touch LSIG	1SDA072359R1		1SDA072989R1	
	2000	85	66	E2.2S 2000 Ekip Dip LI	1SDA072391R1		1SDA073021R1	
				E2.2S 2000 Ekip Dip LSI	1SDA072392R1		1SDA073022R1	
				E2.2S 2000 Ekip Dip LSIG	1SDA072393R1		1SDA073023R1	
				E2.2S 2000 Ekip Touch LI	1SDA072394R1		1SDA073024R1	
				E2.2S 2000 Ekip Touch LSI	1SDA072395R1		1SDA073025R1	
				E2.2S 2000 Ekip Touch LSIG	1SDA072396R1		1SDA073026R1	
E2.2S 2000 Ekip Hi-Touch LSI				1SDA072398R1		1SDA073028R1		
E2.2S 2000 Ekip Hi-Touch LSIG				1SDA072399R1		1SDA073029R1		
2500	85	66	E2.2S 2500 Ekip Dip LI	1SDA072421R1		1SDA073051R1		
			E2.2S 2500 Ekip Dip LSI	1SDA072422R1		1SDA073052R1		
			E2.2S 2500 Ekip Dip LSIG	1SDA072423R1		1SDA073053R1		
			E2.2S 2500 Ekip Touch LI	1SDA072424R1		1SDA073054R1		
			E2.2S 2500 Ekip Touch LSI	1SDA072425R1		1SDA073055R1		
			E2.2S 2500 Ekip Touch LSIG	1SDA072426R1		1SDA073056R1		
			E2.2S 2500 Ekip Hi-Touch LSI	1SDA072428R1		1SDA073058R1		
			E2.2S 2500 Ekip Hi-Touch LSIG	1SDA072429R1		1SDA073059R1		



1SDA000666F001

Emax E2.2H • Подвижная часть выкатного выключателя (MP)

Типо-раз-мер	Iu	Icu (415 В)	Icw (1 с)	Тип	3 полюса		4 полюса	
					Код		Код	
E2.2H	800	100	85	E2.2H 800 Ekip Dip LI	1SDA072261R1		1SDA072891R1	
				E2.2H 800 Ekip Dip LSI	1SDA072262R1		1SDA072892R1	
				E2.2H 800 Ekip Dip LSIG	1SDA072263R1		1SDA072893R1	
				E2.2H 800 Ekip Touch LI	1SDA072264R1		1SDA072894R1	
				E2.2H 800 Ekip Touch LSI	1SDA072265R1		1SDA072895R1	
				E2.2H 800 Ekip Touch LSIG	1SDA072266R1		1SDA072896R1	
				E2.2H 800 Ekip Hi-Touch LSI	1SDA072268R1		1SDA072898R1	
				E2.2H 800 Ekip Hi-Touch LSIG	1SDA072269R1		1SDA072899R1	
	1000	100	85	E2.2H 1000 Ekip Dip LI	1SDA072291R1		1SDA072921R1	
				E2.2H 1000 Ekip Dip LSI	1SDA072292R1		1SDA072922R1	
				E2.2H 1000 Ekip Dip LSIG	1SDA072293R1		1SDA072923R1	
				E2.2H 1000 Ekip Touch LI	1SDA072294R1		1SDA072924R1	
				E2.2H 1000 Ekip Touch LSI	1SDA072295R1		1SDA072925R1	
				E2.2H 1000 Ekip Touch LSIG	1SDA072296R1		1SDA072926R1	
				E2.2H 1000 Ekip Hi-Touch LSI	1SDA072298R1		1SDA072928R1	
				E2.2H 1000 Ekip Hi-Touch LSIG	1SDA072299R1		1SDA072929R1	
	1250	100	85	E2.2H 1250 Ekip Dip LI	1SDA072321R1		1SDA072951R1	
				E2.2H 1250 Ekip Dip LSI	1SDA072322R1		1SDA072952R1	
				E2.2H 1250 Ekip Dip LSIG	1SDA072323R1		1SDA072953R1	
				E2.2H 1250 Ekip Touch LI	1SDA072324R1		1SDA072954R1	
				E2.2H 1250 Ekip Touch LSI	1SDA072325R1		1SDA072955R1	
				E2.2H 1250 Ekip Touch LSIG	1SDA072326R1		1SDA072956R1	
				E2.2H 1250 Ekip Hi-Touch LSI	1SDA072328R1		1SDA072958R1	
				E2.2H 1250 Ekip Hi-Touch LSIG	1SDA072329R1		1SDA072959R1	
	1600	100	85	E2.2H 1600 Ekip Dip LI	1SDA072361R1		1SDA072991R1	
				E2.2H 1600 Ekip Dip LSI	1SDA072362R1		1SDA072992R1	
				E2.2H 1600 Ekip Dip LSIG	1SDA072363R1		1SDA072993R1	
				E2.2H 1600 Ekip Touch LI	1SDA072364R1		1SDA072994R1	
E2.2H 1600 Ekip Touch LSI				1SDA072365R1		1SDA072995R1		
E2.2H 1600 Ekip Touch LSIG				1SDA072366R1		1SDA072996R1		
E2.2H 1600 Ekip Hi-Touch LSI				1SDA072368R1		1SDA072998R1		
E2.2H 1600 Ekip Hi-Touch LSIG				1SDA072369R1		1SDA072999R1		
2000	100	85	E2.2H 2000 Ekip Dip LI	1SDA072401R1		1SDA073031R1		
			E2.2H 2000 Ekip Dip LSI	1SDA072402R1		1SDA073032R1		
			E2.2H 2000 Ekip Dip LSIG	1SDA072403R1		1SDA073033R1		
			E2.2H 2000 Ekip Touch LI	1SDA072404R1		1SDA073034R1		
			E2.2H 2000 Ekip Touch LSI	1SDA072405R1		1SDA073035R1		
			E2.2H 2000 Ekip Touch LSIG	1SDA072406R1		1SDA073036R1		
			E2.2H 2000 Ekip Hi-Touch LSI	1SDA072408R1		1SDA073038R1		
			E2.2H 2000 Ekip Hi-Touch LSIG	1SDA072409R1		1SDA073039R1		
2500	100	85	E2.2H 2500 Ekip Dip LI	1SDA072431R1		1SDA073061R1		
			E2.2H 2500 Ekip Dip LSI	1SDA072432R1		1SDA073062R1		
			E2.2H 2500 Ekip Dip LSIG	1SDA072433R1		1SDA073063R1		
			E2.2H 2500 Ekip Touch LI	1SDA072434R1		1SDA073064R1		
			E2.2H 2500 Ekip Touch LSI	1SDA072435R1		1SDA073065R1		
			E2.2H 2500 Ekip Touch LSIG	1SDA072436R1		1SDA073066R1		
			E2.2H 2500 Ekip Hi-Touch LSI	1SDA072438R1		1SDA073068R1		
			E2.2H 2500 Ekip Hi-Touch LSIG	1SDA072439R1		1SDA073069R1		

Автоматические выключатели

Выкатное исполнение для распределения энергии



Emax E4.2N-S-H • Подвижная часть выкатного выключателя (MP)

Типо-размер	Iu	Icu (415 В)	Icw (1 с)	Тип	3 полюса		4 полюса	
					Код		Код	
E4.2N	3200	66	66	E4.2N 3200 Ekip Dip LI	1SDA072491R1		1SDA073121R1	
				E4.2N 3200 Ekip Dip LSI	1SDA072492R1		1SDA073122R1	
				E4.2N 3200 Ekip Dip LSIG	1SDA072493R1		1SDA073123R1	
				E4.2N 3200 Ekip Touch LI	1SDA072494R1		1SDA073124R1	
				E4.2N 3200 Ekip Touch LSI	1SDA072495R1		1SDA073125R1	
				E4.2N 3200 Ekip Touch LSIG	1SDA072496R1		1SDA073126R1	
				E4.2N 3200 Ekip Hi-Touch LSI	1SDA072498R1		1SDA073128R1	
	E4.2N 3200 Ekip Hi-Touch LSIG	1SDA072499R1		1SDA073129R1				
	4000	66	66	E4.2N 4000 Ekip Dip LI	1SDA072541R1		1SDA073171R1	
				E4.2N 4000 Ekip Dip LSI	1SDA072542R1		1SDA073172R1	
				E4.2N 4000 Ekip Dip LSIG	1SDA072543R1		1SDA073173R1	
				E4.2N 4000 Ekip Touch LI	1SDA072544R1		1SDA073174R1	
				E4.2N 4000 Ekip Touch LSI	1SDA072545R1		1SDA073175R1	
				E4.2N 4000 Ekip Touch LSIG	1SDA072546R1		1SDA073176R1	
E4.2N 4000 Ekip Hi-Touch LSI				1SDA072548R1		1SDA073178R1		
E4.2N 4000 Ekip Hi-Touch LSIG	1SDA072549R1		1SDA073179R1					
E4.2S	3200	85	66	E4.2S 3200 Ekip Dip LI	1SDA072501R1		1SDA073131R1	
				E4.2S 3200 Ekip Dip LSI	1SDA072502R1		1SDA073132R1	
				E4.2S 3200 Ekip Dip LSIG	1SDA072503R1		1SDA073133R1	
				E4.2S 3200 Ekip Touch LI	1SDA072504R1		1SDA073134R1	
				E4.2S 3200 Ekip Touch LSI	1SDA072505R1		1SDA073135R1	
				E4.2S 3200 Ekip Touch LSIG	1SDA072506R1		1SDA073136R1	
				E4.2S 3200 Ekip Hi-Touch LSI	1SDA072508R1		1SDA073138R1	
	E4.2S 3200 Ekip Hi-Touch LSIG	1SDA072509R1		1SDA073139R1				
	4000	85	66	E4.2S 4000 Ekip Dip LI	1SDA072551R1		1SDA073181R1	
				E4.2S 4000 Ekip Dip LSI	1SDA072552R1		1SDA073182R1	
				E4.2S 4000 Ekip Dip LSIG	1SDA072553R1		1SDA073183R1	
				E4.2S 4000 Ekip Touch LI	1SDA072554R1		1SDA073184R1	
				E4.2S 4000 Ekip Touch LSI	1SDA072555R1		1SDA073185R1	
				E4.2S 4000 Ekip Touch LSIG	1SDA072556R1		1SDA073186R1	
E4.2S 4000 Ekip Hi-Touch LSI				1SDA072558R1		1SDA073188R1		
E4.2S 4000 Ekip Hi-Touch LSIG	1SDA072559R1		1SDA073189R1					
E4.2H	3200	100	85	E4.2H 3200 Ekip Dip LI	1SDA072511R1		1SDA073141R1	
				E4.2H 3200 Ekip Dip LSI	1SDA072512R1		1SDA073142R1	
				E4.2H 3200 Ekip Dip LSIG	1SDA072513R1		1SDA073143R1	
				E4.2H 3200 Ekip Touch LI	1SDA072514R1		1SDA073144R1	
				E4.2H 3200 Ekip Touch LSI	1SDA072515R1		1SDA073145R1	
				E4.2H 3200 Ekip Touch LSIG	1SDA072516R1		1SDA073146R1	
				E4.2H 3200 Ekip Hi-Touch LSI	1SDA072518R1		1SDA073148R1	
	E4.2H 3200 Ekip Hi-Touch LSIG	1SDA072519R1		1SDA073149R1				
	4000	100	85	E4.2H 4000 Ekip Dip LI	1SDA072561R1		1SDA073191R1	
				E4.2H 4000 Ekip Dip LSI	1SDA072562R1		1SDA073192R1	
				E4.2H 4000 Ekip Dip LSIG	1SDA072563R1		1SDA073193R1	
				E4.2H 4000 Ekip Touch LI	1SDA072564R1		1SDA073194R1	
				E4.2H 4000 Ekip Touch LSI	1SDA072565R1		1SDA073195R1	
				E4.2H 4000 Ekip Touch LSIG	1SDA072566R1		1SDA073196R1	
E4.2H 4000 Ekip Hi-Touch LSI				1SDA072568R1		1SDA073198R1		
E4.2H 4000 Ekip Hi-Touch LSIG	1SDA072569R1		1SDA073199R1					



Emax E4.2V • Подвижная часть выкатного выключателя (MP)

Типо-размер	Iu	Icu (415 В)	Icw (1 с)	Тип	3 полюса		4 полюса	
					Код		Код	
E4.2V	2000	150	100	E4.2V 2000 Ekip Dip LI	1SDA072451R1		1SDA073081R1	
				E4.2V 2000 Ekip Dip LSI	1SDA072452R1		1SDA073082R1	
				E4.2V 2000 Ekip Dip LSIG	1SDA072453R1		1SDA073083R1	
				E4.2V 2000 Ekip Touch LI	1SDA072454R1		1SDA073084R1	
				E4.2V 2000 Ekip Touch LSI	1SDA072455R1		1SDA073085R1	
				E4.2V 2000 Ekip Touch LSIG	1SDA072456R1		1SDA073086R1	
				E4.2V 2000 Ekip Hi-Touch LSI	1SDA072458R1		1SDA073088R1	
				E4.2V 2000 Ekip Hi-Touch LSIG	1SDA072459R1		1SDA073089R1	
	2500	150	100	E4.2V 2500 Ekip Dip LI	1SDA072471R1		1SDA073101R1	
				E4.2V 2500 Ekip Dip LSI	1SDA072472R1		1SDA073102R1	
				E4.2V 2500 Ekip Dip LSIG	1SDA072473R1		1SDA073103R1	
				E4.2V 2500 Ekip Touch LI	1SDA072474R1		1SDA073104R1	
				E4.2V 2500 Ekip Touch LSI	1SDA072475R1		1SDA073105R1	
				E4.2V 2500 Ekip Touch LSIG	1SDA072476R1		1SDA073106R1	
				E4.2V 2500 Ekip Hi-Touch LSI	1SDA072478R1		1SDA073108R1	
				E4.2V 2500 Ekip Hi-Touch LSIG	1SDA072479R1		1SDA073109R1	
	3200	150	100	E4.2V 3200 Ekip Dip LI	1SDA072521R1		1SDA073151R1	
				E4.2V 3200 Ekip Dip LSI	1SDA072522R1		1SDA073152R1	
				E4.2V 3200 Ekip Dip LSIG	1SDA072523R1		1SDA073153R1	
				E4.2V 3200 Ekip Touch LI	1SDA072524R1		1SDA073154R1	
				E4.2V 3200 Ekip Touch LSI	1SDA072525R1		1SDA073155R1	
				E4.2V 3200 Ekip Touch LSIG	1SDA072526R1		1SDA073156R1	
				E4.2V 3200 Ekip Hi-Touch LSI	1SDA072528R1		1SDA073158R1	
				E4.2V 3200 Ekip Hi-Touch LSIG	1SDA072529R1		1SDA073159R1	
	4000	150	100	E4.2V 4000 Ekip Dip LI	1SDA072571R1		1SDA073201R1	
				E4.2V 4000 Ekip Dip LSI	1SDA072572R1		1SDA073202R1	
				E4.2V 4000 Ekip Dip LSIG	1SDA072573R1		1SDA073203R1	
				E4.2V 4000 Ekip Touch LI	1SDA072574R1		1SDA073204R1	
E4.2V 4000 Ekip Touch LSI				1SDA072575R1		1SDA073205R1		
E4.2V 4000 Ekip Touch LSIG				1SDA072576R1		1SDA073206R1		
E4.2V 4000 Ekip Hi-Touch LSI				1SDA072578R1		1SDA073208R1		
E4.2V 4000 Ekip Hi-Touch LSIG				1SDA072579R1		1SDA073209R1		

Автоматические выключатели

Выкатное исполнение для распределения энергии



Emax E6.2H-V • Подвижная часть выкатного выключателя (MP)

Типо-размер	Iu	Icu (415 В)	Icw (1 с)	Тип	3 полюса		4 полюса	
					Код		Код	
E6.2H	4000	100	100	E6.2H 4000 Ekip Dip LI	1SDA072581R1		1SDA073211R1	
				E6.2H 4000 Ekip Dip LSI	1SDA072582R1		1SDA073212R1	
				E6.2H 4000 Ekip Dip LSIg	1SDA072583R1		1SDA073213R1	
				E6.2H 4000 Ekip Touch LI	1SDA072584R1		1SDA073214R1	
				E6.2H 4000 Ekip Touch LSI	1SDA072585R1		1SDA073215R1	
				E6.2H 4000 Ekip Touch LSIg	1SDA072586R1		1SDA073216R1	
				E6.2H 4000 Ekip Hi-Touch LSI	1SDA072588R1		1SDA073218R1	
				E6.2H 4000 Ekip Hi-Touch LSIg	1SDA072589R1		1SDA073219R1	
	5000	100	100	E6.2H 5000 Ekip Dip LI	1SDA072611R1		1SDA073241R1	
				E6.2H 5000 Ekip Dip LSI	1SDA072612R1		1SDA073242R1	
				E6.2H 5000 Ekip Dip LSIg	1SDA072613R1		1SDA073243R1	
				E6.2H 5000 Ekip Touch LI	1SDA072614R1		1SDA073244R1	
				E6.2H 5000 Ekip Touch LSI	1SDA072615R1		1SDA073245R1	
				E6.2H 5000 Ekip Touch LSIg	1SDA072616R1		1SDA073246R1	
				E6.2H 5000 Ekip Hi-Touch LSI	1SDA072618R1		1SDA073248R1	
				E6.2H 5000 Ekip Hi-Touch LSIg	1SDA072619R1		1SDA073249R1	
	6300	100	100	E6.2H 6300 Ekip Dip LI	1SDA072641R1		1SDA073271R1	
				E6.2H 6300 Ekip Dip LSI	1SDA072642R1		1SDA073272R1	
				E6.2H 6300 Ekip Dip LSIg	1SDA072643R1		1SDA073273R1	
				E6.2H 6300 Ekip Touch LI	1SDA072644R1		1SDA073274R1	
				E6.2H 6300 Ekip Touch LSI	1SDA072645R1		1SDA073275R1	
				E6.2H 6300 Ekip Touch LSIg	1SDA072646R1		1SDA073276R1	
				E6.2H 6300 Ekip Hi-Touch LSI	1SDA072648R1		1SDA073278R1	
				E6.2H 6300 Ekip Hi-Touch LSIg	1SDA072649R1		1SDA073279R1	
E6.2V	4000	150	100	E6.2V 4000 Ekip Dip LI	1SDA072591R1		1SDA073221R1	
				E6.2V 4000 Ekip Dip LSI	1SDA072592R1		1SDA073222R1	
				E6.2V 4000 Ekip Dip LSIg	1SDA072593R1		1SDA073223R1	
				E6.2V 4000 Ekip Touch LI	1SDA072594R1		1SDA073224R1	
				E6.2V 4000 Ekip Touch LSI	1SDA072595R1		1SDA073225R1	
				E6.2V 4000 Ekip Touch LSIg	1SDA072596R1		1SDA073226R1	
				E6.2V 4000 Ekip Hi-Touch LSI	1SDA072598R1		1SDA073228R1	
				E6.2V 4000 Ekip Hi-Touch LSIg	1SDA072599R1		1SDA073229R1	
	5000	150	100	E6.2V 5000 Ekip Dip LI	1SDA072621R1		1SDA073251R1	
				E6.2V 5000 Ekip Dip LSI	1SDA072622R1		1SDA073252R1	
				E6.2V 5000 Ekip Dip LSIg	1SDA072623R1		1SDA073253R1	
				E6.2V 5000 Ekip Touch LI	1SDA072624R1		1SDA073254R1	
				E6.2V 5000 Ekip Touch LSI	1SDA072625R1		1SDA073255R1	
				E6.2V 5000 Ekip Touch LSIg	1SDA072626R1		1SDA073256R1	
				E6.2V 5000 Ekip Hi-Touch LSI	1SDA072628R1		1SDA073258R1	
				E6.2V 5000 Ekip Hi-Touch LSIg	1SDA072629R1		1SDA073259R1	
	6300	150	100	E6.2V 6300 Ekip Dip LI	1SDA072651R1		1SDA073281R1	
				E6.2V 6300 Ekip Dip LSI	1SDA072652R1		1SDA073282R1	
				E6.2V 6300 Ekip Dip LSIg	1SDA072653R1		1SDA073283R1	
				E6.2V 6300 Ekip Touch LI	1SDA072654R1		1SDA073284R1	
				E6.2V 6300 Ekip Touch LSI	1SDA072655R1		1SDA073285R1	
				E6.2V 6300 Ekip Touch LSIg	1SDA072656R1		1SDA073286R1	
				E6.2V 6300 Ekip Hi-Touch LSI	1SDA072658R1		1SDA073288R1	
				E6.2V 6300 Ekip Hi-Touch LSIg	1SDA072659R1		1SDA073289R1	



1SDC200689F001

Emax E6.2X • Подвижная часть выкатного выключателя (MP)

Типо-раз-мер	Iu	Icu (415 В)	Icw (1 с)	Тип	3 полюса		4 полюса	
					Код		Код	
E6.2X	4000	200	120	E6.2X 4000 Ekip Dip LI	1SDA072601R1		1SDA073231R1	
				E6.2X 4000 Ekip Dip LSI	1SDA072602R1		1SDA073232R1	
				E6.2X 4000 Ekip Dip LSIG	1SDA072603R1		1SDA073233R1	
				E6.2X 4000 Ekip Touch LI	1SDA072604R1		1SDA073234R1	
				E6.2X 4000 Ekip Touch LSI	1SDA072605R1		1SDA073235R1	
				E6.2X 4000 Ekip Touch LSIG	1SDA072606R1		1SDA073236R1	
				E6.2X 4000 Ekip Hi-Touch LSI	1SDA072608R1		1SDA073238R1	
				E6.2X 4000 Ekip Hi-Touch LSIG	1SDA072609R1		1SDA073239R1	
	5000	200	120	E6.2X 5000 Ekip Dip LI	1SDA072631R1		1SDA073261R1	
				E6.2X 5000 Ekip Dip LSI	1SDA072632R1		1SDA073262R1	
				E6.2X 5000 Ekip Dip LSIG	1SDA072633R1		1SDA073263R1	
				E6.2X 5000 Ekip Touch LI	1SDA072634R1		1SDA073264R1	
				E6.2X 5000 Ekip Touch LSI	1SDA072635R1		1SDA073265R1	
				E6.2X 5000 Ekip Touch LSIG	1SDA072636R1		1SDA073266R1	
				E6.2X 5000 Ekip Hi-Touch LSI	1SDA072638R1		1SDA073268R1	
				E6.2X 5000 Ekip Hi-Touch LSIG	1SDA072639R1		1SDA073269R1	
	6300	200	120	E6.2X 6300 Ekip Dip LI	1SDA072661R1		1SDA073291R1	
				E6.2X 6300 Ekip Dip LSI	1SDA072662R1		1SDA073292R1	
				E6.2X 6300 Ekip Dip LSIG	1SDA072663R1		1SDA073293R1	
				E6.2X 6300 Ekip Touch LI	1SDA072664R1		1SDA073294R1	
				E6.2X 6300 Ekip Touch LSI	1SDA072665R1		1SDA073295R1	
				E6.2X 6300 Ekip Touch LSIG	1SDA072666R1		1SDA073296R1	
				E6.2X 6300 Ekip Hi-Touch LSI	1SDA072668R1		1SDA073298R1	
				E6.2X 6300 Ekip Hi-Touch LSIG	1SDA072669R1		1SDA073299R1	

Автоматические выключатели

Выкатное исполнение для распределения энергии



Emax E6.2H-V/f полноразмерная нейтраль • Подвижная часть выкатного выключателя (MP)

Типоразмер	Iu	Icu (415 В)	Icw (1 с)	Тип	4 полюса	
					Код	
E6.2H/f	4000	100	100	E6.2H/f 4000 Ekip Dip LI	1SDA073301R1	
				E6.2H/f 4000 Ekip Dip LSI	1SDA073302R1	
				E6.2H/f 4000 Ekip Dip LSIG	1SDA073303R1	
				E6.2H/f 4000 Ekip Touch LI	1SDA073304R1	
				E6.2H/f 4000 Ekip Touch LSI	1SDA073305R1	
				E6.2H/f 4000 Ekip Touch LSIG	1SDA073306R1	
				E6.2H/f 4000 Ekip Hi-Touch LSI	1SDA073308R1	
				E6.2H/f 4000 Ekip Hi-Touch LSIG	1SDA073309R1	
	5000	100	100	E6.2H/f 5000 Ekip Dip LI	1SDA073331R1	
				E6.2H/f 5000 Ekip Dip LSI	1SDA073332R1	
				E6.2H/f 5000 Ekip Dip LSIG	1SDA073333R1	
				E6.2H/f 5000 Ekip Touch LI	1SDA073334R1	
				E6.2H/f 5000 Ekip Touch LSI	1SDA073335R1	
				E6.2H/f 5000 Ekip Touch LSIG	1SDA073336R1	
				E6.2H/f 5000 Ekip Hi-Touch LSI	1SDA073338R1	
				E6.2H/f 5000 Ekip Hi-Touch LSIG	1SDA073339R1	
	6300	100	100	E6.2H/f 6300 Ekip Dip LI	1SDA073361R1	
				E6.2H/f 6300 Ekip Dip LSI	1SDA073362R1	
				E6.2H/f 6300 Ekip Dip LSIG	1SDA073363R1	
				E6.2H/f 6300 Ekip Touch LI	1SDA073364R1	
				E6.2H/f 6300 Ekip Touch LSI	1SDA073365R1	
				E6.2H/f 6300 Ekip Touch LSIG	1SDA073366R1	
				E6.2H/f 6300 Ekip Hi-Touch LSI	1SDA073368R1	
				E6.2H/f 6300 Ekip Hi-Touch LSIG	1SDA073369R1	
E6.2V/f	4000	150	100	E6.2V/f 4000 Ekip Dip LI	1SDA073311R1	
				E6.2V/f 4000 Ekip Dip LSI	1SDA073312R1	
				E6.2V/f 4000 Ekip Dip LSIG	1SDA073313R1	
				E6.2V/f 4000 Ekip Touch LI	1SDA073314R1	
				E6.2V/f 4000 Ekip Touch LSI	1SDA073315R1	
				E6.2V/f 4000 Ekip Touch LSIG	1SDA073316R1	
				E6.2V/f 4000 Ekip Hi-Touch LSI	1SDA073318R1	
				E6.2V/f 4000 Ekip Hi-Touch LSIG	1SDA073319R1	
	5000	150	100	E6.2V/f 5000 Ekip Dip LI	1SDA073341R1	
				E6.2V/f 5000 Ekip Dip LSI	1SDA073342R1	
				E6.2V/f 5000 Ekip Dip LSIG	1SDA073343R1	
				E6.2V/f 5000 Ekip Touch LI	1SDA073344R1	
				E6.2V/f 5000 Ekip Touch LSI	1SDA073345R1	
				E6.2V/f 5000 Ekip Touch LSIG	1SDA073346R1	
				E6.2V/f 5000 Ekip Hi-Touch LSI	1SDA073348R1	
				E6.2V/f 5000 Ekip Hi-Touch LSIG	1SDA073349R1	
	6300	150	100	E6.2V/f 6300 Ekip Dip LI	1SDA073371R1	
				E6.2V/f 6300 Ekip Dip LSI	1SDA073372R1	
				E6.2V/f 6300 Ekip Dip LSIG	1SDA073373R1	
				E6.2V/f 6300 Ekip Touch LI	1SDA073374R1	
				E6.2V/f 6300 Ekip Touch LSI	1SDA073375R1	
				E6.2V/f 6300 Ekip Touch LSIG	1SDA073376R1	
				E6.2V/f 6300 Ekip Hi-Touch LSI	1SDA073378R1	
				E6.2V/f 6300 Ekip Hi-Touch LSIG	1SDA073379R1	



Emax E6.2X/f полноразмерная нейтраль • Подвижная часть выкатного выключателя (MP)

Типоразмер	Iu	Icu (415 В)	Icw (1 с)	Тип	4 полюса Код
E6.2X/f	4000	200	120	E6.2X/f 4000 Ekip Dip LI	1SDA073321R1
				E6.2X/f 4000 Ekip Dip LSI	1SDA073322R1
				E6.2X/f 4000 Ekip Dip LSIG	1SDA073323R1
				E6.2X/f 4000 Ekip Touch LI	1SDA073324R1
				E6.2X/f 4000 Ekip Touch LSI	1SDA073325R1
				E6.2X/f 4000 Ekip Touch LSIG	1SDA073326R1
				E6.2X/f 4000 Ekip Hi-Touch LSI	1SDA073328R1
				E6.2X/f 4000 Ekip Hi-Touch LSIG	1SDA073329R1
				5000	200
	E6.2X/f 5000 Ekip Dip LSI	1SDA073352R1			
	E6.2X/f 5000 Ekip Dip LSIG	1SDA073353R1			
	E6.2X/f 5000 Ekip Touch LI	1SDA073354R1			
	E6.2X/f 5000 Ekip Touch LSI	1SDA073355R1			
	E6.2X/f 5000 Ekip Touch LSIG	1SDA073356R1			
	6300	200	120	E6.2X/f 6300 Ekip Dip LI	1SDA073381R1
E6.2X/f 6300 Ekip Dip LSI				1SDA073382R1	
E6.2X/f 6300 Ekip Dip LSIG				1SDA073383R1	
E6.2X/f 6300 Ekip Touch LI				1SDA073384R1	
E6.2X/f 6300 Ekip Touch LSI				1SDA073385R1	
E6.2X/f 6300 Ekip Touch LSIG				1SDA073386R1	
E6.2X/f 6300 Ekip Hi-Touch LSI				1SDA073388R1	
E6.2X/f 6300 Ekip Hi-Touch LSIG				1SDA073389R1	

Автоматические выключатели

Стационарное исполнение для защиты генераторов



SACE Emax E1.2B-C-N-L • Передние выводы (F)

Типо-размер	I _n	I _{cu} (415 В)	I _{cw} (1 с)	Тип	3 полюса		4 полюса		
					Код		Код		
E1.2B	630	42	42	E1.2B 630 Ekip G Touch LSIG	1SDA070707R1		1SDA071337R1		
				E1.2B 630 Ekip G Hi-Touch LSIG	1SDA070710R1		1SDA071340R1		
	800	42	42	E1.2B 800 Ekip G Touch LSIG	1SDA070747R1		1SDA071377R1		
				E1.2B 800 Ekip G Hi-Touch LSIG	1SDA070750R1		1SDA071380R1		
	1000	42	42	E1.2B 1000 Ekip G Touch LSIG	1SDA070787R1		1SDA071417R1		
				E1.2B 1000 Ekip G Hi-Touch LSIG	1SDA070790R1		1SDA071420R1		
	1250	42	42	E1.2B 1250 Ekip G Touch LSIG	1SDA070827R1		1SDA071457R1		
				E1.2B 1250 Ekip G Hi-Touch LSIG	1SDA070830R1		1SDA071460R1		
	1600	42	42	E1.2B 1600 Ekip G Touch LSIG	1SDA070867R1		1SDA071497R1		
				E1.2B 1600 Ekip G Hi-Touch LSIG	1SDA070870R1		1SDA071500R1		
	E1.2C	630	50	42	E1.2C 630 Ekip G Touch LSIG	1SDA070717R1		1SDA071347R1	
					E1.2C 630 Ekip G Hi-Touch LSIG	1SDA070720R1		1SDA071350R1	
800		50	42	E1.2C 800 Ekip G Touch LSIG	1SDA070757R1		1SDA071387R1		
				E1.2C 800 Ekip G Hi-Touch LSIG	1SDA070760R1		1SDA071390R1		
1000		50	42	E1.2C 1000 Ekip G Touch LSIG	1SDA070797R1		1SDA071427R1		
				E1.2C 1000 Ekip G Hi-Touch LSIG	1SDA070800R1		1SDA071430R1		
1250		50	42	E1.2C 1250 Ekip G Touch LSIG	1SDA070837R1		1SDA071467R1		
				E1.2C 1250 Ekip G Hi-Touch LSIG	1SDA070840R1		1SDA071470R1		
1600		50	42	E1.2C 1600 Ekip G Touch LSIG	1SDA070877R1		1SDA071507R1		
				E1.2C 1600 Ekip G Hi-Touch LSIG	1SDA070880R1		1SDA071510R1		
E1.2N		250	66	50	E1.2N 250 Ekip G Touch LSIG	1SDA070697R1		1SDA071327R1	
					E1.2N 250 Ekip G Hi-Touch LSIG	1SDA070700R1		1SDA071330R1	
	630	66	50	E1.2N 630 Ekip G Touch LSIG	1SDA070727R1		1SDA071357R1		
				E1.2N 630 Ekip G Hi-Touch LSIG	1SDA070730R1		1SDA071360R1		
	800	66	50	E1.2N 800 Ekip G Touch LSIG	1SDA070767R1		1SDA071397R1		
				E1.2N 800 Ekip G Hi-Touch LSIG	1SDA070770R1		1SDA071400R1		
	1000	66	50	E1.2N 1000 Ekip G Touch LSIG	1SDA070807R1		1SDA071437R1		
				E1.2N 1000 Ekip G Hi-Touch LSIG	1SDA070810R1		1SDA071440R1		
	1250	66	50	E1.2N 1250 Ekip G Touch LSIG	1SDA070847R1		1SDA071477R1		
				E1.2N 1250 Ekip G Hi-Touch LSIG	1SDA070850R1		1SDA071480R1		
	1600	66	50	E1.2N 1600 Ekip G Touch LSIG	1SDA070887R1		1SDA071517R1		
				E1.2N 1600 Ekip G Hi-Touch LSIG	1SDA070890R1		1SDA071520R1		
E1.2L	630	150	15	E1.2L 630 Ekip G Touch LSIG	1SDA070737R1		1SDA071367R1		
				E1.2L 630 Ekip G Hi-Touch LSIG	1SDA070740R1		1SDA071370R1		
	800	150	15	E1.2L 800 Ekip G Touch LSIG	1SDA070777R1		1SDA071407R1		
				E1.2L 800 Ekip G Hi-Touch LSIG	1SDA070780R1		1SDA071410R1		
	1000	150	15	E1.2L 1000 Ekip G Touch LSIG	1SDA070817R1		1SDA071447R1		
				E1.2L 1000 Ekip G Hi-Touch LSIG	1SDA070820R1		1SDA071450R1		
	1250	150	15	E1.2L 1250 Ekip G Touch LSIG	1SDA070857R1		1SDA071487R1		
				E1.2L 1250 Ekip G Hi-Touch LSIG	1SDA070860R1		1SDA071490R1		



1SD200662R001

Emax E2.2B-N-S-H • Задние ориентируемые выводы (HR)

Типо-размер	Iu	Icu (415 В)	Icw (1 с)	Тип	3 полюса		4 полюса	
					Код		Код	
E2.2B	1600	42	42	E2.2B 1600 Ekip G Touch LSIG	1SDA070987R1		1SDA071617R1	
				E2.2B 1600 Ekip G Hi-Touch LSIG	1SDA070990R1		1SDA071620R1	
	2000	42	42	E2.2B 2000 Ekip G Touch LSIG	1SDA071027R1		1SDA071657R1	
				E2.2B 2000 Ekip G Hi-Touch LSIG	1SDA071030R1		1SDA071660R1	
E2.2N	800	66	66	E2.2N 800 Ekip G Touch LSIG	1SDA070897R1		1SDA071527R1	
				E2.2N 800 Ekip G Hi-Touch LSIG	1SDA070900R1		1SDA071530R1	
	1000	66	66	E2.2N 1000 Ekip G Touch LSIG	1SDA070927R1		1SDA071557R1	
				E2.2N 1000 Ekip G Hi-Touch LSIG	1SDA070930R1		1SDA071560R1	
	1250	66	66	E2.2N 1250 Ekip G Touch LSIG	1SDA070957R1		1SDA071587R1	
				E2.2N 1250 Ekip G Hi-Touch LSIG	1SDA070960R1		1SDA071590R1	
	1600	66	66	E2.2N 1600 Ekip G Touch LSIG	1SDA070997R1		1SDA071627R1	
				E2.2N 1600 Ekip G Hi-Touch LSIG	1SDA071000R1		1SDA071630R1	
	2000	66	66	E2.2N 2000 Ekip G Touch LSIG	1SDA071037R1		1SDA071667R1	
				E2.2N 2000 Ekip G Hi-Touch LSIG	1SDA071040R1		1SDA071670R1	
	2500	66	66	E2.2N 2500 Ekip G Touch LSIG	1SDA071067R1		1SDA071697R1	
				E2.2N 2500 Ekip G Hi-Touch LSIG	1SDA071070R1		1SDA071700R1	
E2.2S	250	85	66	E2.2S 250 Ekip G Touch LSIG	1SDA073634R1		1SDA073644R1	
				E2.2S 250 Ekip G Hi-Touch LSIG	1SDA073637R1		1SDA073647R1	
	800	85	66	E2.2S 800 Ekip G Touch LSIG	1SDA070907R1		1SDA071537R1	
				E2.2S 800 Ekip G Hi-Touch LSIG	1SDA070910R1		1SDA071540R1	
	1000	85	66	E2.2S 1000 Ekip G Touch LSIG	1SDA070937R1		1SDA071567R1	
				E2.2S 1000 Ekip G Hi-Touch LSIG	1SDA070940R1		1SDA071570R1	
	1250	85	66	E2.2S 1250 Ekip G Touch LSIG	1SDA070967R1		1SDA071597R1	
				E2.2S 1250 Ekip G Hi-Touch LSIG	1SDA070970R1		1SDA071600R1	
	1600	85	66	E2.2S 1600 Ekip G Touch LSIG	1SDA071007R1		1SDA071637R1	
				E2.2S 1600 Ekip G Hi-Touch LSIG	1SDA071010R1		1SDA071640R1	
	2000	85	66	E2.2S 2000 Ekip G Touch LSIG	1SDA071047R1		1SDA071677R1	
				E2.2S 2000 Ekip G Hi-Touch LSIG	1SDA071050R1		1SDA071680R1	
2500	85	66	E2.2S 2500 Ekip G Touch LSIG	1SDA071077R1		1SDA071707R1		
			E2.2S 2500 Ekip G Hi-Touch LSIG	1SDA071080R1		1SDA071710R1		
E2.2H	800	100	85	E2.2H 800 Ekip G Touch LSIG	1SDA070917R1		1SDA071547R1	
				E2.2H 800 Ekip G Hi-Touch LSIG	1SDA070920R1		1SDA071550R1	
	1000	100	85	E2.2H 1000 Ekip G Touch LSIG	1SDA070947R1		1SDA071577R1	
				E2.2H 1000 Ekip G Hi-Touch LSIG	1SDA070950R1		1SDA071580R1	
	1250	100	85	E2.2H 1250 Ekip G Touch LSIG	1SDA070977R1		1SDA071607R1	
				E2.2H 1250 Ekip G Hi-Touch LSIG	1SDA070980R1		1SDA071610R1	
	1600	100	85	E2.2H 1600 Ekip G Touch LSIG	1SDA071017R1		1SDA071647R1	
				E2.2H 1600 Ekip G Hi-Touch LSIG	1SDA071020R1		1SDA071650R1	
	2000	100	85	E2.2H 2000 Ekip G Touch LSIG	1SDA071057R1		1SDA071687R1	
				E2.2H 2000 Ekip G Hi-Touch LSIG	1SDA071060R1		1SDA071690R1	
	2500	100	85	E2.2H 2500 Ekip G Touch LSIG	1SDA071087R1		1SDA071717R1	
				E2.2H 2500 Ekip G Hi-Touch LSIG	1SDA071090R1		1SDA071720R1	

Автоматические выключатели

Стационарное исполнение для защиты генераторов



Emax E4.2N-S-H-V • Задние ориентируемые выводы (HR)

Типо-размер	Iu	Icu (415 В)	Icw (1 с)	Тип	3 полюса		4 полюса	
					Код		Код	
E4.2N	3200	66	66	E4.2N 3200 Ekip G Touch LSIG	1SDA071147R1		1SDA071777R1	
				E4.2N 3200 Ekip G Hi-Touch LSIG	1SDA071150R1		1SDA071780R1	
	4000	66	66	E4.2N 4000 Ekip G Touch LSIG	1SDA071197R1		1SDA071827R1	
				E4.2N 4000 Ekip G Hi-Touch LSIG	1SDA071200R1		1SDA071830R1	
E4.2S	3200	85	66	E4.2S 3200 Ekip G Touch LSIG	1SDA071157R1		1SDA071787R1	
				E4.2S 3200 Ekip G Hi-Touch LSIG	1SDA071160R1		1SDA071790R1	
	4000	85	66	E4.2S 4000 Ekip G Touch LSIG	1SDA071207R1		1SDA071837R1	
				E4.2S 4000 Ekip G Hi-Touch LSIG	1SDA071210R1		1SDA071840R1	
E4.2H	3200	100	85	E4.2H 3200 Ekip G Touch LSIG	1SDA071167R1		1SDA071797R1	
				E4.2H 3200 Ekip G Hi-Touch LSIG	1SDA071170R1		1SDA071800R1	
	4000	100	85	E4.2H 4000 Ekip G Touch LSIG	1SDA071217R1		1SDA071847R1	
				E4.2H 4000 Ekip G Hi-Touch LSIG	1SDA071220R1		1SDA071850R1	
E4.2V	2000	150	100	E4.2V 2000 Ekip G Touch LSIG	1SDA071107R1		1SDA071737R1	
				E4.2V 2000 Ekip G Hi-Touch LSIG	1SDA071110R1		1SDA071740R1	
	2500	150	100	E4.2V 2500 Ekip G Touch LSIG	1SDA071127R1		1SDA071757R1	
				E4.2V 2500 Ekip G Hi-Touch LSIG	1SDA071130R1		1SDA071760R1	
	3200	150	100	E4.2V 3200 Ekip G Touch LSIG	1SDA071177R1		1SDA071807R1	
				E4.2V 3200 Ekip G Hi-Touch LSIG	1SDA071180R1		1SDA071810R1	
	4000	150	100	E4.2V 4000 Ekip G Touch LSIG	1SDA071227R1		1SDA071857R1	
				E4.2V 4000 Ekip G Hi-Touch LSIG	1SDA071230R1		1SDA071860R1	



1SDC200664F001

SACE Emax E6.2H-V-X • Задние ориентируемые выводы (HR)

Типо-раз-мер	Iu	Icu (415 В)	Icw (1 с)	Тип	3 полюса		4 полюса	
					Код		Код	
E6.2H	4000	100	100	E6.2H 4000 Ekip G Touch L SIG	1SDA071237R1		1SDA071867R1	
				E6.2H 4000 Ekip G Hi-Touch L SIG	1SDA071240R1		1SDA071870R1	
	5000	100	100	E6.2H 5000 Ekip G Touch L SIG	1SDA071267R1		1SDA071897R1	
				E6.2H 5000 Ekip G Hi-Touch L SIG	1SDA071270R1		1SDA071900R1	
	6300	100	100	E6.2H 6300 Ekip G Touch L SIG	1SDA071297R1		1SDA071927R1	
				E6.2H 6300 Ekip G Hi-Touch L SIG	1SDA071300R1		1SDA071930R1	
E6.2V	4000	150	100	E6.2V 4000 Ekip G Touch L SIG	1SDA071247R1		1SDA071877R1	
				E6.2V 4000 Ekip G Hi-Touch L SIG	1SDA071250R1		1SDA071880R1	
	5000	150	100	E6.2V 5000 Ekip G Touch L SIG	1SDA071277R1		1SDA071907R1	
				E6.2V 5000 Ekip G Hi-Touch L SIG	1SDA071280R1		1SDA071910R1	
	6300	150	100	E6.2V 6300 Ekip G Touch L SIG	1SDA071307R1		1SDA071937R1	
				E6.2V 6300 Ekip G Hi-Touch L SIG	1SDA071310R1		1SDA071940R1	
E6.2X	4000	200	120	E6.2X 4000 Ekip G Touch L SIG	1SDA071257R1		1SDA071887R1	
				E6.2X 4000 Ekip G Hi-Touch L SIG	1SDA071260R1		1SDA071890R1	
	5000	200	120	E6.2X 5000 Ekip G Touch L SIG	1SDA071287R1		1SDA071917R1	
				E6.2X 5000 Ekip G Hi-Touch L SIG	1SDA071290R1		1SDA071920R1	
	6300	200	120	E6.2X 6300 Ekip G Touch L SIG	1SDA071317R1		1SDA071947R1	
				E6.2X 6300 Ekip G Hi-Touch L SIG	1SDA071320R1		1SDA071950R1	

Автоматические выключатели

Стационарное исполнение для защиты генераторов



1SDC200684F001

Emax E6.2H-V-X/f полноразмерная нейтраль • Задние ориентируемые выводы (HR)

Типоразмер	Iu	Icu (415 В)	Icw (1 с)	Тип	4 полюса	
					Код	
E6.2H/f	4000	100	100	E6.2H/f 4000 Ekip G Touch LSIG	1SDA071957R1	
				E6.2H/f 4000 Ekip G Hi-Touch LSIG	1SDA071960R1	
	5000	100	100	E6.2H/f 5000 Ekip G Touch LSIG	1SDA071987R1	
				E6.2H/f 5000 Ekip G Hi-Touch LSIG	1SDA071990R1	
	6300	100	100	E6.2H/f 6300 Ekip G Touch LSIG	1SDA072017R1	
				E6.2H/f 6300 Ekip G Hi-Touch LSIG	1SDA072020R1	
E6.2V/f	4000	150	100	E6.2V/f 4000 Ekip G Touch LSIG	1SDA071967R1	
				E6.2V/f 4000 Ekip G Hi-Touch LSIG	1SDA071970R1	
	5000	150	100	E6.2V/f 5000 Ekip G Touch LSIG	1SDA071997R1	
				E6.2V/f 5000 Ekip G Hi-Touch LSIG	1SDA072000R1	
	6300	150	100	E6.2V/f 6300 Ekip G Touch LSIG	1SDA072027R1	
				E6.2V/f 6300 Ekip G Hi-Touch LSIG	1SDA072030R1	
E6.2X/f	4000	200	120	E6.2X/f 4000 Ekip G Touch LSIG	1SDA071977R1	
				E6.2X/f 4000 Ekip G Hi-Touch LSIG	1SDA071980R1	
	5000	200	120	E6.2X/f 5000 Ekip G Touch LSIG	1SDA072007R1	
				E6.2X/f 5000 Ekip G Hi-Touch LSIG	1SDA072010R1	
	6300	200	120	E6.2X/f 6300 Ekip G Touch LSIG	1SDA072037R1	
				E6.2X/f 6300 Ekip G Hi-Touch LSIG	1SDA072040R1	

Автоматические выключатели

Выкатное исполнение для защиты генераторов



Emax E1.2B-C-N-L • Подвижная часть выкатного выключателя (MP)

Типо-размер	Iu	Icu (415 В)	Icw (1 с)	Тип	3 полюса		4 полюса		
					Код		Код		
E1.2B	630	42	42	E1.2B 630 Ekip G Touch LSIG	1SDA072057R1		1SDA072687R1		
				E1.2B 630 Ekip G Hi-Touch LSIG	1SDA072060R1		1SDA072690R1		
	800	42	42	E1.2B 800 Ekip G Touch LSIG	1SDA072097R1		1SDA072727R1		
				E1.2B 800 Ekip G Hi-Touch LSIG	1SDA072100R1		1SDA072730R1		
	1000	42	42	E1.2B 1000 Ekip G Touch LSIG	1SDA072137R1		1SDA072767R1		
				E1.2B 1000 Ekip G Hi-Touch LSIG	1SDA072140R1		1SDA072770R1		
	1250	42	42	E1.2B 1250 Ekip G Touch LSIG	1SDA072177R1		1SDA072807R1		
				E1.2B 1250 Ekip G Hi-Touch LSIG	1SDA072180R1		1SDA072810R1		
	1600	42	42	E1.2B 1600 Ekip G Touch LSIG	1SDA072217R1		1SDA072847R1		
				E1.2B 1600 Ekip G Hi-Touch LSIG	1SDA072220R1		1SDA072850R1		
	E1.2C	630	50	42	E1.2C 630 Ekip G Touch LSIG	1SDA072067R1		1SDA072697R1	
					E1.2C 630 Ekip G Hi-Touch LSIG	1SDA072070R1		1SDA072700R1	
800		50	42	E1.2C 800 Ekip G Touch LSIG	1SDA072107R1		1SDA072737R1		
				E1.2C 800 Ekip G Hi-Touch LSIG	1SDA072110R1		1SDA072740R1		
1000		50	42	E1.2C 1000 Ekip G Touch LSIG	1SDA072147R1		1SDA072777R1		
				E1.2C 1000 Ekip G Hi-Touch LSIG	1SDA072150R1		1SDA072780R1		
1250		50	42	E1.2C 1250 Ekip G Touch LSIG	1SDA072187R1		1SDA072817R1		
				E1.2C 1250 Ekip G Hi-Touch LSIG	1SDA072190R1		1SDA072820R1		
1600		50	42	E1.2C 1600 Ekip G Touch LSIG	1SDA072227R1		1SDA072857R1		
				E1.2C 1600 Ekip G Hi-Touch LSIG	1SDA072230R1		1SDA072860R1		
E1.2N		250	66	50	E1.2N 250 Ekip G Touch LSIG	1SDA072047R1		1SDA072677R1	
					E1.2N 250 Ekip G Hi-Touch LSIG	1SDA072050R1		1SDA072680R1	
	630	66	50	E1.2N 630 Ekip G Touch LSIG	1SDA072077R1		1SDA072707R1		
				E1.2N 630 Ekip G Hi-Touch LSIG	1SDA072080R1		1SDA072710R1		
	800	66	50	E1.2N 800 Ekip G Touch LSIG	1SDA072117R1		1SDA072747R1		
				E1.2N 800 Ekip G Hi-Touch LSIG	1SDA072120R1		1SDA072750R1		
	1000	66	50	E1.2N 1000 Ekip G Touch LSIG	1SDA072157R1		1SDA072787R1		
				E1.2N 1000 Ekip G Hi-Touch LSIG	1SDA072160R1		1SDA072790R1		
	1250	66	50	E1.2N 1250 Ekip G Touch LSIG	1SDA072197R1		1SDA072827R1		
				E1.2N 1250 Ekip G Hi-Touch LSIG	1SDA072200R1		1SDA072830R1		
	1600	66	50	E1.2N 1600 Ekip G Touch LSIG	1SDA072237R1		1SDA072867R1		
				E1.2N 1600 Ekip G Hi-Touch LSIG	1SDA072240R1		1SDA072870R1		
E1.2L	630	150	15	E1.2L 630 Ekip G Touch LSIG	1SDA072087R1		1SDA072717R1		
				E1.2L 630 Ekip G Hi-Touch LSIG	1SDA072090R1		1SDA072720R1		
	800	150	15	E1.2L 800 Ekip G Touch LSIG	1SDA072127R1		1SDA072757R1		
				E1.2L 800 Ekip G Hi-Touch LSIG	1SDA072130R1		1SDA072760R1		
	1000	150	15	E1.2L 1000 Ekip G Touch LSIG	1SDA072167R1		1SDA072797R1		
				E1.2L 1000 Ekip G Hi-Touch LSIG	1SDA072170R1		1SDA072800R1		
	1250	150	15	E1.2L 1250 Ekip G Touch LSIG	1SDA072207R1		1SDA072837R1		
				E1.2L 1250 Ekip G Hi-Touch LSIG	1SDA072210R1		1SDA072840R1		

Автоматические выключатели

Выкатное исполнение для защиты генераторов



Emax E2.2B-N-S-H • Подвижная часть выкатного выключателя (MP)

Типо-размер	Iu	Icu (415 В)	Icw (1 с)	Тип	3 полюса		4 полюса		
					Код		Код		
E2.2B	1600	42	42	E2.2B 1600 Ekip G Touch LSIG	1SDA072337R1		1SDA072967R1		
				E2.2B 1600 Ekip G Hi-Touch LSIG	1SDA072340R1		1SDA072970R1		
	2000	42	42	E2.2B 2000 Ekip G Touch LSIG	1SDA072377R1		1SDA073007R1		
				E2.2B 2000 Ekip G Hi-Touch LSIG	1SDA072380R1		1SDA073010R1		
E2.2N	800	66	66	E2.2N 800 Ekip G Touch LSIG	1SDA072247R1		1SDA072877R1		
				E2.2N 800 Ekip G Hi-Touch LSIG	1SDA072250R1		1SDA072880R1		
	1000	66	66	E2.2N 1000 Ekip G Touch LSIG	1SDA072277R1		1SDA072907R1		
				E2.2N 1000 Ekip G Hi-Touch LSIG	1SDA072280R1		1SDA072910R1		
	1250	66	66	E2.2N 1250 Ekip G Touch LSIG	1SDA072307R1		1SDA072937R1		
				E2.2N 1250 Ekip G Hi-Touch LSIG	1SDA072310R1		1SDA072940R1		
	1600	66	66	E2.2N 1600 Ekip G Touch LSIG	1SDA072347R1		1SDA072977R1		
				E2.2N 1600 Ekip G Hi-Touch LSIG	1SDA072350R1		1SDA072980R1		
	2000	66	66	E2.2N 2000 Ekip G Touch LSIG	1SDA072387R1		1SDA073017R1		
				E2.2N 2000 Ekip G Hi-Touch LSIG	1SDA072390R1		1SDA073020R1		
	2500	66	66	E2.2N 2500 Ekip G Touch LSIG	1SDA072417R1		1SDA073047R1		
				E2.2N 2500 Ekip G Hi-Touch LSIG	1SDA072420R1		1SDA073050R1		
	E2.2S	250	85	66	E2.2S 250 Ekip G Touch LSIG	1SDA073654R1		1SDA073664R1	
					E2.2S 250 Ekip G Hi-Touch LSIG	1SDA073657R1		1SDA073667R1	
800		85	66	E2.2S 800 Ekip G Touch LSIG	1SDA072257R1		1SDA072887R1		
				E2.2S 800 Ekip G Hi-Touch LSIG	1SDA072260R1		1SDA072890R1		
1000		85	66	E2.2S 1000 Ekip G Touch LSIG	1SDA072287R1		1SDA072917R1		
				E2.2S 1000 Ekip G Hi-Touch LSIG	1SDA072290R1		1SDA072920R1		
1250		85	66	E2.2S 1250 Ekip G Touch LSIG	1SDA072317R1		1SDA072947R1		
				E2.2S 1250 Ekip G Hi-Touch LSIG	1SDA072320R1		1SDA072950R1		
1600		85	66	E2.2S 1600 Ekip G Touch LSIG	1SDA072357R1		1SDA072987R1		
				E2.2S 1600 Ekip G Hi-Touch LSIG	1SDA072360R1		1SDA072990R1		
2000		85	66	E2.2S 2000 Ekip G Touch LSIG	1SDA072397R1		1SDA073027R1		
				E2.2S 2000 Ekip G Hi-Touch LSIG	1SDA072400R1		1SDA073030R1		
2500		85	66	E2.2S 2500 Ekip G Touch LSIG	1SDA072427R1		1SDA073057R1		
				E2.2S 2500 Ekip G Hi-Touch LSIG	1SDA072430R1		1SDA073060R1		
E2.2H	800	100	85	E2.2H 800 Ekip G Touch LSIG	1SDA072267R1		1SDA072897R1		
				E2.2H 800 Ekip G Hi-Touch LSIG	1SDA072270R1		1SDA072900R1		
	1000	100	85	E2.2H 1000 Ekip G Touch LSIG	1SDA072297R1		1SDA072927R1		
				E2.2H 1000 Ekip G Hi-Touch LSIG	1SDA072300R1		1SDA072930R1		
	1250	100	85	E2.2H 1250 Ekip G Touch LSIG	1SDA072327R1		1SDA072957R1		
				E2.2H 1250 Ekip G Hi-Touch LSIG	1SDA072330R1		1SDA072960R1		
	1600	100	85	E2.2H 1600 Ekip G Touch LSIG	1SDA072367R1		1SDA072997R1		
				E2.2H 1600 Ekip G Hi-Touch LSIG	1SDA072370R1		1SDA073000R1		
	2000	100	85	E2.2H 2000 Ekip G Touch LSIG	1SDA072407R1		1SDA073037R1		
				E2.2H 2000 Ekip G Hi-Touch LSIG	1SDA072410R1		1SDA073040R1		
	2500	100	85	E2.2H 2500 Ekip G Touch LSIG	1SDA072437R1		1SDA073067R1		
				E2.2H 2500 Ekip G Hi-Touch LSIG	1SDA072440R1		1SDA073070R1		



1SDA000667F001

Emax E4.2N-S-H-V • Подвижная часть выкатного выключателя (MP)

Типо-раз-мер	Iu	Icu (415 В)	Icw (1 с)	Тип	3 полюса		4 полюса	
					Код		Код	
E4.2N	3200	66	66	E4.2N 3200 Ekip G Touch LSiG	1SDA072497R1		1SDA073127R1	
				E4.2N 3200 Ekip G Hi-Touch LSiG	1SDA072500R1		1SDA073130R1	
	4000	66	66	E4.2N 4000 Ekip G Touch LSiG	1SDA072547R1		1SDA073177R1	
				E4.2N 4000 Ekip G Hi-Touch LSiG	1SDA072550R1		1SDA073180R1	
E4.2S	3200	85	66	E4.2S 3200 Ekip G Touch LSiG	1SDA072507R1		1SDA073137R1	
				E4.2S 3200 Ekip G Hi-Touch LSiG	1SDA072510R1		1SDA073140R1	
	4000	85	66	E4.2S 4000 Ekip G Touch LSiG	1SDA072557R1		1SDA073187R1	
				E4.2S 4000 Ekip G Hi-Touch LSiG	1SDA072560R1		1SDA073190R1	
E4.2H	3200	100	85	E4.2H 3200 Ekip G Touch LSiG	1SDA072517R1		1SDA073147R1	
				E4.2H 3200 Ekip G Hi-Touch LSiG	1SDA072520R1		1SDA073150R1	
	4000	100	85	E4.2H 4000 Ekip G Touch LSiG	1SDA072567R1		1SDA073197R1	
				E4.2H 4000 Ekip G Hi-Touch LSiG	1SDA072570R1		1SDA073200R1	
E4.2V	2000	150	100	E4.2V 2000 Ekip G Touch LSiG	1SDA072457R1		1SDA073087R1	
				E4.2V 2000 Ekip G Hi-Touch LSiG	1SDA072460R1		1SDA073090R1	
	2500	150	100	E4.2V 2500 Ekip G Touch LSiG	1SDA072477R1		1SDA073107R1	
				E4.2V 2500 Ekip G Hi-Touch LSiG	1SDA072480R1		1SDA073110R1	
	3200	150	100	E4.2V 3200 Ekip G Touch LSiG	1SDA072527R1		1SDA073157R1	
				E4.2V 3200 Ekip G Hi-Touch LSiG	1SDA072530R1		1SDA073160R1	
	4000	150	100	E4.2V 4000 Ekip G Touch LSiG	1SDA072577R1		1SDA073207R1	
				E4.2V 4000 Ekip G Hi-Touch LSiG	1SDA072580R1		1SDA073210R1	

Автоматические выключатели

Выкатное исполнение для защиты генераторов



Еmax E6.2H-V-X • Подвижная часть выкатного выключателя (MP)

Типо-размер	Iu	Icu (415 В)	Icw (1 с)	Тип	3 полюса		4 полюса	
					Код		Код	
E6.2H	4000	100	100	E6.2H 4000 Ekip G Touch L SIG	1SDA072587R1		1SDA073217R1	
				E6.2H 4000 Ekip G Hi-Touch L SIG	1SDA072590R1		1SDA073220R1	
	5000	100	100	E6.2H 5000 Ekip G Touch L SIG	1SDA072617R1		1SDA073247R1	
				E6.2H 5000 Ekip G Hi-Touch L SIG	1SDA072620R1		1SDA073250R1	
	6300	100	100	E6.2H 6300 Ekip G Touch L SIG	1SDA072647R1		1SDA073277R1	
				E6.2H 6300 Ekip G Hi-Touch L SIG	1SDA072650R1		1SDA073280R1	
E6.2V	4000	150	100	E6.2V 4000 Ekip G Touch L SIG	1SDA072597R1		1SDA073227R1	
				E6.2V 4000 Ekip G Hi-Touch L SIG	1SDA072600R1		1SDA073230R1	
	5000	150	100	E6.2V 5000 Ekip G Touch L SIG	1SDA072627R1		1SDA073257R1	
				E6.2V 5000 Ekip G Hi-Touch L SIG	1SDA072630R1		1SDA073260R1	
	6300	150	100	E6.2V 6300 Ekip G Touch L SIG	1SDA072657R1		1SDA073287R1	
				E6.2V 6300 Ekip G Hi-Touch L SIG	1SDA072660R1		1SDA073290R1	
E6.2X	4000	200	120	E6.2X 4000 Ekip G Touch L SIG	1SDA072607R1		1SDA073237R1	
				E6.2X 4000 Ekip G Hi-Touch L SIG	1SDA072610R1		1SDA073240R1	
	5000	200	120	E6.2X 5000 Ekip G Touch L SIG	1SDA072637R1		1SDA073267R1	
				E6.2X 5000 Ekip G Hi-Touch L SIG	1SDA072640R1		1SDA073270R1	
	6300	200	120	E6.2X 6300 Ekip G Touch L SIG	1SDA072667R1		1SDA073297R1	
				E6.2X 6300 Ekip G Hi-Touch L SIG	1SDA072670R1		1SDA073300R1	



Emax E6.2H-V-X/f полноразмерная нейтраль • Подвижная часть выкатного выключателя (MP)

Типоразмер	Iu	Icu (415 В)	Icw (1 с)	Тип	4 полюса	
					Код	
E6.2H/f	4000	100	100	E6.2H/f 4000 Ekip G Touch LSiG	1SDA073307R1	
				E6.2H/f 4000 Ekip G Hi-Touch LSiG	1SDA073310R1	
	5000	100	100	E6.2H/f 5000 Ekip G Touch LSiG	1SDA073337R1	
				E6.2H/f 5000 Ekip G Hi-Touch LSiG	1SDA073340R1	
	6300	100	100	E6.2H/f 6300 Ekip G Touch LSiG	1SDA073367R1	
				E6.2H/f 6300 Ekip G Hi-Touch LSiG	1SDA073370R1	
E6.2V/f	4000	150	100	E6.2V/f 4000 Ekip G Touch LSiG	1SDA073317R1	
				E6.2V/f 4000 Ekip G Hi-Touch LSiG	1SDA073320R1	
	5000	150	100	E6.2V/f 5000 Ekip G Touch LSiG	1SDA073347R1	
				E6.2V/f 5000 Ekip G Hi-Touch LSiG	1SDA073350R1	
	6300	150	100	E6.2V/f 6300 Ekip G Touch LSiG	1SDA073377R1	
				E6.2V/f 6300 Ekip G Hi-Touch LSiG	1SDA073380R1	
E6.2X/f	4000	200	120	E6.2X/f 4000 Ekip G Touch LSiG	1SDA073327R1	
				E6.2X/f 4000 Ekip G Hi-Touch LSiG	1SDA073330R1	
	5000	200	120	E6.2X/f 5000 Ekip G Touch LSiG	1SDA073357R1	
				E6.2X/f 5000 Ekip G Hi-Touch LSiG	1SDA073360R1	
	6300	200	120	E6.2X/f 6300 Ekip G Touch LSiG	1SDA073387R1	
				E6.2X/f 6300 Ekip G Hi-Touch LSiG	1SDA073390R1	

Выключатели-разъединители

Стационарное исполнение



1SDC200669F001

Еmax E1.2B-N/MS • Передние выводы (F)

Типоразмер	I _u	I _{cw} (1 с)	Тип	3 полюса		4 полюса	
				Код		Код	
E1.2B/MS	630	42	E1.2B/MS 630	1SDA073392R1		1SDA073431R1	
	800	42	E1.2B/MS 800	1SDA073394R1		1SDA073433R1	
	1000	42	E1.2B/MS 1000	1SDA073396R1		1SDA073435R1	
	1250	42	E1.2B/MS 1250	1SDA073398R1		1SDA073437R1	
	1600	42	E1.2B/MS 1600	1SDA073400R1		1SDA073439R1	
E1.2N/MS	250	50	E1.2N/MS 250	1SDA073391R1		1SDA073430R1	
	630	50	E1.2N/MS 630	1SDA073393R1		1SDA073432R1	
	800	50	E1.2N/MS 800	1SDA073395R1		1SDA073434R1	
	1000	50	E1.2N/MS 1000	1SDA073397R1		1SDA073436R1	
	1250	50	E1.2N/MS 1250	1SDA073399R1		1SDA073438R1	
	1600	50	E1.2N/MS 1600	1SDA073401R1		1SDA073440R1	



1SDC200670F001

Еmax E2.2B-N-H/MS • Задние ориентируемые выводы (HR)

Типоразмер	I _u	I _{cw} (1 с)	Тип	3 полюса		4 полюса	
				Код		Код	
E2.2B/MS	1600	42	E2.2B/MS 1600	1SDA073408R1		1SDA073447R1	
	2000	42	E2.2B/MS 2000	1SDA073411R1		1SDA073450R1	
E2.2N/MS	800	66	E2.2N/MS 800	1SDA073402R1		1SDA073441R1	
	1000	66	E2.2N/MS 1000	1SDA073404R1		1SDA073443R1	
	1250	66	E2.2N/MS 1250	1SDA073406R1		1SDA073445R1	
	1600	66	E2.2N/MS 1600	1SDA073409R1		1SDA073448R1	
	2000	66	E2.2N/MS 2000	1SDA073412R1		1SDA073451R1	
	2500	66	E2.2N/MS 2500	1SDA073414R1		1SDA073453R1	
E2.2H/MS	800	85	E2.2H/MS 800	1SDA073403R1		1SDA073442R1	
	1000	85	E2.2H/MS 1000	1SDA073405R1		1SDA073444R1	
	1250	85	E2.2H/MS 1250	1SDA073407R1		1SDA073446R1	
	1600	85	E2.2H/MS 1600	1SDA073410R1		1SDA073449R1	
	2000	85	E2.2H/MS 2000	1SDA073413R1		1SDA073452R1	
	2500	85	E2.2H/MS 2500	1SDA073415R1		1SDA073454R1	



1SDC200871F001

Emax E4.2N-H-V/MS • Задние ориентируемые выводы (HR)

Типоразмер	I _u	I _{cw} (1 с)	Тип	3 полюса		4 полюса	
				Код		Код	
E4.2N/MS	3200	66	E4.2N/MS 3200	1SDA073418R1		1SDA073457R1	
	4000	66	E4.2N/MS 4000	1SDA073421R1		1SDA073460R1	
E4.2H/MS	3200	85	E4.2H/MS 3200	1SDA073419R1		1SDA073458R1	
	4000	85	E4.2H/MS 4000	1SDA073422R1		1SDA073461R1	
E4.2V/MS	2000	100	E4.2V/MS 2000	1SDA073416R1		1SDA073455R1	
	2500	100	E4.2V/MS 2500	1SDA073417R1		1SDA073456R1	
	3200	100	E4.2V/MS 3200	1SDA073420R1		1SDA073459R1	
	4000	100	E4.2V/MS 4000	1SDA073423R1		1SDA073462R1	



1SDC200872F001

Emax E6.2H-X/MS • Задние ориентируемые выводы (HR)

Типоразмер	I _u	I _{cw} (1 с)	Тип	3 полюса		4 полюса	
				Код		Код	
E6.2H/MS	4000	100	E6.2H/MS 4000	1SDA073424R1		1SDA073463R1	
	5000	100	E6.2H/MS 5000	1SDA073426R1		1SDA073465R1	
	6300	100	E6.2H/MS 6300	1SDA073428R1		1SDA073467R1	
E6.2X/MS	4000	120	E6.2X/MS 4000	1SDA073425R1		1SDA073464R1	
	5000	120	E6.2X/MS 5000	1SDA073427R1		1SDA073466R1	
	6300	120	E6.2X/MS 6300	1SDA073429R1		1SDA073468R1	

Выключатели-разъединители

Стационарное исполнение



1SDC200672FC01

Еmax E6.2H-X/MS/f полноразмерная нейтраль • Задние ориентируемые (HR)

Типоразмер	Iu	Icw (1 с)	Тип	4 полюса	
				Код	
E6.2H/MS/f	4000	100	E6.2H/MS/f 4000	1SDA073469R1	
	5000	100	E6.2H/MS/f 5000	1SDA073471R1	
	6300	100	E6.2H/MS/f 6300	1SDA073473R1	
E6.2X/MS/f	4000	120	E6.2X/MS/f 4000	1SDA073470R1	
	5000	120	E6.2X/MS/f 5000	1SDA073472R1	
	6300	120	E6.2X/MS/f 6300	1SDA073474R1	

Выключатели-разъединители

Выкатное исполнение



1SDA00873F001

Еmax E1.2B-N/MS • Подвижная часть выкатного выключателя (MP)

Типоразмер	Iu	Icw (1 с)	Тип	3 полюса		4 полюса	
				Код		Код	
E1.2B/MS	630	42	E1.2B/MS 630	1SDA073476R1		1SDA073515R1	
	800	42	E1.2B/MS 800	1SDA073478R1		1SDA073517R1	
	1000	42	E1.2B/MS 1000	1SDA073480R1		1SDA073519R1	
	1250	42	E1.2B/MS 1250	1SDA073482R1		1SDA073521R1	
	1600	42	E1.2B/MS 1600	1SDA073484R1		1SDA073523R1	
E1.2N/MS	250	50	E1.2N/MS 250	1SDA073475R1		1SDA073514R1	
	630	50	E1.2N/MS 630	1SDA073477R1		1SDA073516R1	
	800	50	E1.2N/MS 800	1SDA073479R1		1SDA073518R1	
	1000	50	E1.2N/MS 1000	1SDA073481R1		1SDA073520R1	
	1250	50	E1.2N/MS 1250	1SDA073483R1		1SDA073522R1	
	1600	50	E1.2N/MS 1600	1SDA073485R1		1SDA073524R1	



1SDA200674F001

Еmax E2.2B-N-H/MS • Подвижная часть выкатного выключателя (MP)

Типоразмер	Iu	Icw (1 с)	Тип	3 полюса		4 полюса	
				Код		Код	
E2.2B/MS	1600	42	E2.2B/MS 1600	1SDA073492R1		1SDA073531R1	
	2000	42	E2.2B/MS 2000	1SDA073495R1		1SDA073534R1	
E2.2N/MS	800	66	E2.2N/MS 800	1SDA073486R1		1SDA073525R1	
	1000	66	E2.2N/MS 1000	1SDA073488R1		1SDA073527R1	
	1250	66	E2.2N/MS 1250	1SDA073490R1		1SDA073529R1	
	1600	66	E2.2N/MS 1600	1SDA073493R1		1SDA073532R1	
	2000	66	E2.2N/MS 2000	1SDA073496R1		1SDA073535R1	
	2500	66	E2.2N/MS 2500	1SDA073498R1		1SDA073537R1	
	E2.2H/MS	800	85	E2.2H/MS 800	1SDA073487R1		1SDA073526R1
1000		85	E2.2H/MS 1000	1SDA073489R1		1SDA073528R1	
1250		85	E2.2H/MS 1250	1SDA073491R1		1SDA073530R1	
1600		85	E2.2H/MS 1600	1SDA073494R1		1SDA073533R1	
2000		85	E2.2H/MS 2000	1SDA073497R1		1SDA073536R1	
2500		85	E2.2H/MS 2500	1SDA073499R1		1SDA073538R1	

Выключатели-разъединители

Выкатное исполнение



1SDA073505R1

Еmax E4.2N-H-V/MS • Подвижная часть выкатного выключателя (MP)

Типоразмер	Iu	Icw (1 с)	Тип	3 полюса		4 полюса	
				Код		Код	
E4.2N/MS	3200	66	E4.2N/MS 3200	1SDA073502R1		1SDA073541R1	
	4000	66	E4.2N/MS 4000	1SDA073505R1		1SDA073544R1	
E4.2H/MS	3200	85	E4.2H/MS 3200	1SDA073503R1		1SDA073542R1	
	4000	85	E4.2H/MS 4000	1SDA073506R1		1SDA073545R1	
E4.2V/MS	2000	100	E4.2V/MS 2000	1SDA073500R1		1SDA073539R1	
	2500	100	E4.2V/MS 2500	1SDA073501R1		1SDA073540R1	
	3200	100	E4.2V/MS 3200	1SDA073504R1		1SDA073543R1	
	4000	100	E4.2V/MS 4000	1SDA073507R1		1SDA073546R1	



1SDA073508R1

Еmax E6.2H-X/MS • Подвижная часть выкатного выключателя (MP)

Типоразмер	Iu	Icw (1 с)	Тип	3 полюса		4 полюса	
				Код		Код	
E6.2H/MS	4000	100	E6.2H/MS 4000	1SDA073508R1		1SDA073547R1	
	5000	100	E6.2H/MS 5000	1SDA073510R1		1SDA073549R1	
	6300	100	E6.2H/MS 6300	1SDA073512R1		1SDA073551R1	
E6.2X/MS	4000	120	E6.2X/MS 4000	1SDA073509R1		1SDA073548R1	
	5000	120	E6.2X/MS 5000	1SDA073511R1		1SDA073550R1	
	6300	120	E6.2X/MS 6300	1SDA073513R1		1SDA073552R1	

Еmax E6.2H-X/MS/f полноразмерная нейтраль • Подвижная часть выкатного выключателя (MP)

Типоразмер	Iu	Icw (1 с)	Тип	4 полюса	
				Код	
E6.2H/MS/f	4000	100	E6.2H/MS/f 4000	1SDA073553R1	
	5000	100	E6.2H/MS/f 5000	1SDA073555R1	
	6300	100	E6.2H/MS/f 6300	1SDA073557R1	
E6.2X/MS/f	4000	120	E6.2X/MS/f 4000	1SDA073554R1	
	5000	120	E6.2X/MS/f 5000	1SDA073556R1	
	6300	120	E6.2X/MS/f 6300	1SDA073558R1	

Автоматические выключатели и выключатели-разъединители

Исполнение на напряжение до 1150 В перем. тока

Типоразмер	I _n	I _{cu} (1150 В)	I _{cw} (1 с)	Тип	3 полюса		4 полюса	
					Код		Код	
E1.2N/E	630	25	25	E1.2N/E 630 Комплект исполнения 1150 В перем. тока	1SDA074316R1		1SDA074321R1	
E1.2N/E	800	25	25	E1.2N/E 800 Комплект исполнения 1150 В перем. тока	1SDA074317R1		1SDA074322R1	
E1.2N/E	1000	25	25	E1.2N/E 1000 Комплект исполнения 1150 В перем. тока	1SDA074318R1		1SDA074323R1	
E1.2N/E	1250	25	25	E1.2N/E 1250 Комплект исполнения 1150 В перем. тока	1SDA074319R1		1SDA074324R1	
E1.2N/E	1600	25	25	E1.2N/E 1600 Комплект исполнения 1150 В перем. тока	1SDA074320R1		1SDA074325R1	
E2.2H/E	800	25	25	E2.2H/E 800 Комплект исполнения 1150 В перем. тока	1SDA074326R1		1SDA074332R1	
E2.2H/E	1000	25	25	E2.2H/E 1000 Комплект исполнения 1150 В перем. тока	1SDA074327R1		1SDA074333R1	
E2.2H/E	1250	25	25	E2.2H/E 1250 Комплект исполнения 1150 В перем. тока	1SDA074328R1		1SDA074334R1	
E2.2H/E	1600	25	25	E2.2H/E 1600 Комплект исполнения 1150 В перем. тока	1SDA074329R1		1SDA074335R1	
E2.2H/E	2000	25	25	E2.2H/E 2000 Комплект исполнения 1150 В перем. тока	1SDA074330R1		1SDA074336R1	
E2.2H/E	2500	25	25	E2.2H/E 2500 Комплект исполнения 1150 В перем. тока	1SDA074331R1		1SDA074337R1	
E4.2H/E	3200	50	50	E4.2H/E 3200 Комплект исполнения 1150 В перем. тока	1SDA074338R1		1SDA074340R1	
E4.2H/E	4000	50	50	E4.2H/E 4000 Комплект исполнения 1150 В перем. тока	1SDA074339R1		1SDA074341R1	
E6.2X/E	4000	65	65	E6.2X/E 4000 Комплект исполнения 1150 В перем. тока	1SDA074342R1		1SDA074345R1	
E6.2X/E	5000	65	65	E6.2X/E 5000 Комплект исполнения 1150 В перем. тока	1SDA074343R1		1SDA074346R1	
E6.2X/E	6300	65	65	E6.2X/E 6300 Комплект исполнения 1150 В перем. тока	1SDA074344R1		1SDA074347R1	

Выключатели-разъединители

Стационарное исполнение на напряжение до 1000 В пост. тока

Типоразмер	Iu	Icu (1000 В)	Icw (1 с)	Тип	3 полюса		4 полюса	
					Код	Код	Код	Код
E1.2N/DC/MS	800			E1.2N/DC/MS 800A 750-1000 В пост. тока	1SDA074381R1		1SDA074382R1	
E1.2N/DC/MS	1250			E1.2N/DC/MS 1 250A 750-1000 В пост. тока	1SDA074383R1		1SDA074384R1	
E2.2S/DC/MS	1250			E2.2S/DC/MS 1250A 750-1000 В пост. тока	1SDA074389R1		1SDA074390R1	
E2.2S/DC/MS	1600			E2.2S/DC/MS 1 600A 750-1000 В пост. тока	1SDA074391R1		1SDA074392R1	
E2.2S/DC/MS	2000			E2.2S/DC/MS 2 000A 750-1000 В пост. тока	1SDA074393R1		1SDA074394R1	
E2.2S/DC/MS	2500			E2.2S/DC/MS 2 500A 750-1000 В пост. тока	1SDA074395R1		1SDA074396R1	
E4.2H/DC/MS	1250			E4.2H/DC/MS 1250A 750-1000 В пост. тока	1SDA074405R1		1SDA074406R1	
E4.2H/DC/MS	1600			E4.2H/DC/MS 1 600A 750-1000 В пост. тока	1SDA074407R1		1SDA074408R1	
E4.2H/DC/MS	2000			E4.2H/DC/MS 2 000A 750-1000 В пост. тока	1SDA074409R1		1SDA074410R1	
E4.2H/DC/MS	2500			E4.2H/DC/MS 2 500A 750-1000 В пост. тока	1SDA074411R1		1SDA074412R1	
E4.2H/DC/MS	3200			E4.2H/DC/MS 3 200A 750-1000 В пост. тока	1SDA074413R1		1SDA074414R1	
E4.2H/DC/MS	4000			E4.2H/DC/MS 4 000A 750-1000 В пост. тока	1SDA074415R1		1SDA074416R1	
E6.2X/DC/MS	4000			E6.2X/DC/MS 4000A 750-1000 В пост. тока	1SDA074429R1		1SDA074430R1	
E6.2X/DC/MS	5000			E6.2X/DC/MS 5 000A 750-1000 В пост. тока	1SDA074431R1		1SDA074432R1	
E6.2X/DC/MS	6300			E6.2X/DC/MS 6 300A 750-1000 В пост. тока	1SDA074433R1		1SDA074434R1	

Выключатели-разъединители

Выкатное исполнение на напряжение до 1000 В пост. тока

Выкатное исполнение – Подвижная часть

Типоразмер	I _u	I _{cu} (1000 В)	I _{cw} (1 с)	Тип	3 полюса		4 полюса	
					Код		Код	
E1.2N/DC/MS	800			E1.2N/DC/MS 800A 750-1000 В пост. тока	1SDA074385R1		1SDA074386R1	
E1.2N/DC/MS	1250			E1.2N/DC/MS 1 250A 750-1000 В пост. тока	1SDA074387R1		1SDA074388R1	
E2.2S/DC/MS	1250			E2.2S/DC/MS 1250A 750-1000 В пост. тока	1SDA074397R1		1SDA074398R1	
E2.2S/DC/MS	1600			E2.2S/DC/MS 1 600A 750-1000 В пост. тока	1SDA074399R1		1SDA074400R1	
E2.2S/DC/MS	2000			E2.2S/DC/MS 2 000A 750-1000 В пост. тока	1SDA074401R1		1SDA074402R1	
E2.2S/DC/MS	2500			E2.2S/DC/MS 2 500A 750-1000 В пост. тока	1SDA074403R1		1SDA074404R1	
E4.2H/DC/MS	1250			E4.2H/DC/MS 1250A 750-1000 В пост. тока	1SDA074417R1		1SDA074418R1	
E4.2H/DC/MS	1600			E4.2H/DC/MS 1 600A 750-1000 В пост. тока	1SDA074419R1		1SDA074420R1	
E4.2H/DC/MS	2000			E4.2H/DC/MS 2 000A 750-1000 В пост. тока	1SDA074421R1		1SDA074422R1	
E4.2H/DC/MS	2500			E4.2H/DC/MS 2 500A 750-1000 В пост. тока	1SDA074423R1		1SDA074424R1	
E4.2H/DC/MS	3200			E4.2H/DC/MS 3 200A 750-1000 В пост. тока	1SDA074425R1		1SDA074426R1	
E4.2H/DC/MS	4000			E4.2H/DC/MS 4 000A 750-1000 В пост. тока	1SDA074427R1		1SDA074428R1	
E6.2X/DC/MS	4000			E6.2X/DC/MS 4000A 750-1000 В пост. тока	1SDA074435R1		1SDA074436R1	
E6.2X/DC/MS	5000			E6.2X/DC/MS 5 000A 750-1000 В пост. тока	1SDA074437R1		1SDA074438R1	
E6.2X/DC/MS	6300			E6.2X/DC/MS 6 300A 750-1000 В пост. тока	1SDA074439R1		1SDA074440R1	

Выкатное исполнение – Фиксированная часть на напряжение до 1000 В пост. тока

Типоразмер	I _u	Тип выводов	Тип	3 полюса 750 В		4 полюса 1000 В	
				Код		Код	
E1.2	1600	HR - HR	E1.2DC W FP I _u =1600 HR HR	1SDA073923R1		1SDA073924R1	
E2.2	2000	HR - HR	E2.2DC W FP I _u =2000 HR HR	1SDA073925R1		1SDA073926R1	
E2.2	2500	HR - HR	E2.2DC W FP I _u =2500 HR HR	1SDA073927R1		1SDA073928R1	
E4.2	3200	HR - HR	E4.2DC W FP I _u =3200 HR HR	1SDA073929R1		1SDA073930R1	
E4.2 / E4.2V	4000	HR - HR	E4.2DC W FP I _u =4000 или исполнение V HR HR	1SDA073931R1		1SDA073932R1	
E6.2	5000	HR - HR	E6.2DC W FP I _u =5000 HR HR	1SDA073933R1		1SDA073934R1	
E6.2/f	5000	HR - HR	E6.2DC W FP I _u =5000 HR HR			1SDA073935R1	
E6.2 / E6.2X	6300	HR - HR	E6.2DC W FP I _u =6300 HR HR	1SDA073936R1		1SDA073937R1	
E6.2/f / E6.2X/f	6300	HR - HR	E6.2DC W FP I _u =6300 HR HR			1SDA073938R1	

Производные версии

Выкатной разъединитель – CS

Типоразмер	Iu	Тип	3 полюса		4 полюса	
			Код		Код	
E2.2/CS	2500	E2.2/CS 2500 MP 3p	1SDA074348R1		1SDA074349R1	
E4.2/CS	4000	E4.2/CS 4000 MP 3p	1SDA074350R1		1SDA074351R1	
E6.2/CS	6300	E6.2/CS 6300 MP 3p	1SDA074352R1		1SDA074353R1	

Выкатной заземлитель – MT

Типоразмер	Iu	Тип	3 полюса		4 полюса	
			Код		Код	
E2.2 MT	2500	E2.2MT 2500 MP Заземление с верхних выводов	1SDA074354R1		1SDA074355R1	
E4.2 MT	4000	E4.2MT 4000 MP Заземление с верхних выводов	1SDA074356R1		1SDA074357R1	
E6.2 MT	6300	E6.2MT 6300 MP Заземление с верхних выводов	1SDA074358R1		1SDA074359R1	
E2.2 MT	2500	E2.2MT 2500 MP Заземление с нижних выводов	1SDA074360R1		1SDA074361R1	
E4.2 MT	4000	E4.2MT 4000 MP Заземление с нижних выводов	1SDA074362R1		1SDA074363R1	
E6.2 MT	6300	E6.2MT 6300 MP Заземление с нижних выводов	1SDA074364R1		1SDA074365R1	

Выкатной заземлитель с включающей способностью – MTP

Типоразмер	Iu	Тип	3 полюса		4 полюса	
			Код		Код	
E2.2 MTP	2500	E2.2MTP 2500 MP Заземление с верхних выводов	1SDA074366R1		1SDA074367R1	
E4.2 MTP	4000	E4.2MTP 4000 MP Заземление с верхних выводов	1SDA074368R1		1SDA074369R1	
E6.2 MTP	6300	E6.2MTP 6300 MP Заземление с верхних выводов	1SDA074370R1		1SDA074371R1	
E2.2 MTP	2500	E2.2MTP 2500 MP Заземление с нижних выводов	1SDA074372R1		1SDA074373R1	
E4.2 MTP	4000	E4.2MTP 4000 MP Заземление с нижних выводов	1SDA074374R1		1SDA074375R1	
E6.2 MTP	6300	E6.2MTP 6300 MP Заземление с нижних выводов	1SDA074376R1		1SDA074377R1	

Принадлежности для MT и MTP

Типоразмер	Тип	Код	
E2.2	Зажим заземления PF E2.2 для MT/MTP	1SDA074378R1	
E4.2	Зажим заземления PF E4.2 для MT/MTP	1SDA074379R1	
E6.2	Зажим заземления PF E6.2 для MT/MTP	1SDA074380R1	

Необходимо заказывать отдельно к стандартной фиксированной части для получения исполнения MT или MTP

Фиксированные части



1SDC200677F001



1SDC200678F001



1SDC200679F001



1SDC200680F001

Типо-размер	Исполнения	Iu	Тип выводов	Тип	3 полюса		4 полюса	
					Код	Код	Код	Код
E1.2	B, C, N, L	250 - 1600	HR - HR	E1.2 W FP Iu=1600 HR HR	1SDA073907R1		1SDA073908R1	
E2.2	B, N, S, H	250 - 2000	HR - HR	E2.2 W FP Iu=2000 HR HR	1SDA073909R1		1SDA073910R1	
E2.2	N, S, H	2500	HR - HR	E2.2 W FP Iu=2500 HR HR	1SDA073911R1		1SDA073912R1	
E4.2	N, S, H	3200	HR - HR	E4.2 W FP Iu=3200 HR HR	1SDA073913R1		1SDA073914R1	
E4.2	N, S, H, V	4000	HR - HR	E4.2 W FP Iu=4000 или исполнение V HR HR	1SDA073915R1		1SDA073916R1	
E6.2	H, V	5000	HR - HR	E6.2 W FP Iu=5000 HR HR	1SDA073917R1		1SDA073918R1	
E6.2/f	H, V	5000	HR - HR	E6.2 W FP Iu=5000 HR HR			1SDA073919R1	
E6.2 (*)	H, V, X	6300	HR - HR	E6.2X W FP Iu=6300 или исполнение X HR HR	1SDA073920R1		1SDA073921R1	
E6.2/f (*)	H, V, X	6300	HR - HR	E6.2 W FP Iu=6300 или исполнение X HR HR			1SDA073922R1	

* Данные типы фиксированных частей подходят для любого исполнения подвижной части E6.2 от 4000 А до 6300 А.

Аксессуары

Электрические аксессуары



Первое и второе реле отключения (независимый расцепитель) - YO

Типоразмер	Тип	Код
E1.2..E6.2	YO E1.2..E6.2 24 В перем./пост. тока	1SDA073668R1
E1.2..E6.2	YO E1.2..E6.2 30 В перем./пост. тока	1SDA073669R1
E1.2..E6.2	YO E1.2..E6.2 48 В перем./пост. тока	1SDA073670R1
E1.2..E6.2	YO E1.2..E6.2 60 В перем./пост. тока	1SDA073671R1
E1.2..E6.2	YO E1.2..E6.2 110-120 В перем./пост. тока	1SDA073672R1
E1.2..E6.2	YO E1.2..E6.2 120-127 В перем./пост. тока	1SDA073673R1
E1.2..E6.2	YO E1.2..E6.2 220-240 В перем./пост. тока	1SDA073674R1
E1.2..E6.2	YO E1.2..E6.2 240-250 В перем./пост. тока	1SDA073675R1
E1.2..E6.2	YO E1.2..E6.2 380-400 В перем. тока	1SDA073677R1
E1.2..E6.2	YO E1.2..E6.2 415-440 В перем. тока	1SDA073678R1
E1.2..E6.2	YO E1.2..E6.2 480-500 В перем. тока	1SDA073679R1

Первое и второе реле включения - YC

Типоразмер	Тип	Код
E1.2..E6.2	YC E1.2..E6.2 24 В перем./пост. тока	1SDA073681R1
E1.2..E6.2	YC E1.2..E6.2 30 В перем./пост. тока	1SDA073682R1
E1.2..E6.2	YC E1.2..E6.2 48 В перем./пост. тока	1SDA073683R1
E1.2..E6.2	YC E1.2..E6.2 60 В перем./пост. тока	1SDA073684R1
E1.2..E6.2	YC E1.2..E6.2 110-120 В перем./пост. тока	1SDA073685R1
E1.2..E6.2	YC E1.2..E6.2 120-127 В перем./пост. тока	1SDA073686R1
E1.2..E6.2	YC E1.2..E6.2 220-240 В перем./пост. тока	1SDA073687R1
E1.2..E6.2	YC E1.2..E6.2 240-250 В перем./пост. тока	1SDA073688R1
E1.2..E6.2	YC E1.2..E6.2 380-400 В перем. тока	1SDA073690R1
E1.2..E6.2	YC E1.2..E6.2 415-440 В перем. тока	1SDA073691R1
E1.2..E6.2	YC E1.2..E6.2 480-500 В перем. тока	1SDA073692R1

Устройство тестирования YO/YC

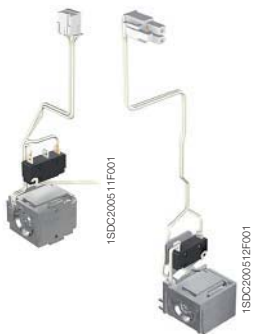
Типоразмер	Тип	Код
E1.2...E6.2	Устройство тестирования YO/YC – E1.2...E6.2	1SDA050228R1

Реле минимального напряжения - YU

Типоразмер	Тип	Код
E1.2..E6.2	YU E1.2..E6.2 24 В перем./пост. тока	1SDA073694R1
E1.2..E6.2	YU E1.2..E6.2 30 В перем./пост. тока	1SDA073695R1
E1.2..E6.2	YU E1.2..E6.2 48 В перем./пост. тока	1SDA073696R1
E1.2..E6.2	YU E1.2..E6.2 60 В перем./пост. тока	1SDA073697R1
E1.2..E6.2	YU E1.2..E6.2 110-120 В перем./пост. тока	1SDA073698R1
E1.2..E6.2	YU E1.2..E6.2 120-127 В перем./пост. тока	1SDA073699R1
E1.2..E6.2	YU E1.2..E6.2 220-240 В перем./пост. тока	1SDA073700R1
E1.2..E6.2	YU E1.2..E6.2 240-250 В перем./пост. тока	1SDA073701R1
E1.2..E6.2	YU E1.2..E6.2 380-400 В перем. тока	1SDA073703R1
E1.2..E6.2	YU E1.2..E6.2 415-440 В перем. тока	1SDA073704R1
E1.2..E6.2	YU E1.2..E6.2 480-500 В перем. тока	1SDA073705R1

Электронное устройство выдержки времени для реле минимального напряжения - UVD

Типоразмер	Тип	Код
E1.2...E6.2	24...30 В пост. тока	1SDA038316R1
E1.2...E6.2	48 В перем./пост. тока	1SDA038317R1
E1.2...E6.2	60 В перем./пост. тока	1SDA038318R1
E1.2...E6.2	110...127 В перем./пост. тока	1SDA038319R1
E1.2...E6.2	220...250 В перем./пост. тока	1SDA038320R1



Устройство дистанционного сброса срабатывания - YR

Типоразмер	Тип	Код
E1.2	YR 24 В пост./перем. тока E1.2	1SDA073744R1
E1.2	YR 110 В пост./перем. тока E1.2	1SDA073745R1
E1.2	YR 220 В перем./пост. тока E1.2	1SDA073746R1
E2.2...E6.2	YR 24 В пост./перем. тока E2.2...E6.2	1SDA073747R1
E2.2...E6.2	YR 110 В перем./пост. тока E2.2...E6.2*	1SDA073748R1
E2.2...E6.2	YR 220 В перем./пост. тока E2.2...E6.2*	1SDA073749R1

* При использовании YR на постоянном токе максимальное время питающего импульса должно быть не более 50мс. YR не работает при постоянном питании.



Мотор-редуктор - M

Типоразмер	Тип	Код
E1.2	M E1.2 24-30 В перем./пост. тока	1SDA073708R1
E1.2	M E1.2 48-60 В перем./пост. тока	1SDA073709R1
E1.2	M E1.2 100-130 В перем./пост. тока	1SDA073710R1
E1.2	M E1.2 220-250 В перем./пост. тока	1SDA073711R1
E1.2	M E1.2 380-415 В перем. тока	1SDA073713R1
E2.2...E6.2	M E2.2...E6.2 24-30 В перем./пост. тока	1SDA073722R1
E2.2...E6.2	M E2.2...E6.2 48-60 В перем./пост. тока	1SDA073723R1
E2.2...E6.2	M E2.2...E6.2 100-130 В перем./пост. тока	1SDA073724R1
E2.2...E6.2	M E2.2...E6.2 220-250 В перем./пост. тока	1SDA073725R1
E2.2...E6.2	M E2.2...E6.2 380-415 В перем. тока	1SDA073727R1
E2.2...E6.2	M E2.2...E6.2 440-480 В перем. тока	1SDA073728R1
E1.2	M E1.2 24-30 В перем./пост. тока + S33 M/2 24 В пост. тока	1SDA073715R1
E1.2	M E1.2 48-60 В перем./пост. тока + S33 M/2 24 В пост. тока	1SDA073716R1
E1.2	M E1.2 100-130 В перем./пост. тока + S33 M/2 24 В пост. тока	1SDA073717R1
E1.2	M E1.2 220-250 В перем./пост. тока + S33 M/2 24 В пост. тока	1SDA073718R1
E1.2	M E1.2 380-415 В перем./пост. тока + S33 M/2 24 В пост. тока	1SDA073720R1
E2.2...E6.2	M E2.2...E6.2 24-30 В перем./пост. тока + S33 M/2 24 В пост. тока	1SDA073729R1
E2.2...E6.2	M E2.2...E6.2 48-60 В перем./пост. тока + S33 M/2 24 В пост. тока	1SDA073730R1
E2.2...E6.2	M E2.2...E6.2 100-130 В перем./пост. тока + S33 M/2 24 В пост. тока	1SDA073731R1
E2.2...E6.2	M E2.2...E6.2 220-250 В перем./пост. тока + S33 M/2 24 В пост. тока	1SDA073732R1
E2.2...E6.2	M E2.2...E6.2 380-415 В перем. тока + S33 M/2 24 В пост. тока	1SDA073734R1
E2.2...E6.2	M E2.2...E6.2 440-480 В перем. тока + S33 M/2 24 В пост. тока	1SDA073735R1



Внешний датчик тока нейтрали

Типоразмер	Тип	Код
E1.2	Ext CS N E1.2 E2.2 2000A	1SDA073736R1
E2.2	Ext CS N E2.2 2500A	1SDA073737R1
E4.2	Ext CS N E4.2 3200A	1SDA073738R1
E6.2	Ext CS N E4.2 4000A E6.2 50%	1SDA073739R1
E6.2	Ext CS N E6.2	1SDA073740R1



Униполярный торойд для проводника заземления источника питания

Типоразмер	Тип	Код
E1.2...E6.2	Униполярный торойд E1.2...E6.2 100A	1SDA073743R1
E1.2...E6.2	Униполярный торойд E1.2...E6.2 250A	1SDA076248R1
E1.2...E6.2	Униполярный торойд E1.2...E6.2 400A	1SDA076249R1
E1.2...E6.2	Униполярный торойд E1.2...E6.2 800A	1SDA076250R1



Торойд для защиты от токов утечки

Типоразмер	Тип	Код
E1.2 - E2.2 3p	Торойд RC E1.2, E2.2 3p	1SDA073741R1
E2.2 4p - E4.2	Торойд RC E2.2 4p, E4.2	1SDA073742R1

Аксессуары

Электрические аксессуары



1SDC200503FF01



1SDC200504FF01



1SDC200505FF01



9



1SDC200507FF01



1SDC200681FF01

Дополнительные контакты сигнализации состояния замкнут/разомкнут - AUX

Типоразмер	Тип	Код
E1.2	AUX 4Q 400 В E1.2	1SDA073750R1
E1.2	AUX 4Q 24 В E1.2	1SDA073751R1
E1.2	AUX 2Q 400 В + 2Q 24 В E1.2	1SDA073752R1
E2.2...E6.2	AUX 4Q 400 В E2.2...E6.2	1SDA073753R1
E2.2...E6.2	AUX 4Q 24 В E2.2...E6.2	1SDA073754R1
E2.2...E6.2	AUX 2Q 400 В + 2Q 24 В E2.2...E6.2	1SDA073755R1
E2.2...E6.2	AUX 6Q 400 В E2.2...E6.2	1SDA073756R1
E2.2...E6.2	AUX 6Q 24 В E2.2...E6.2	1SDA073757R1
E2.2...E6.2	AUX 3Q 400В + 3Q 24 В E2.2...E6.2	1SDA075973R1
E1.2	AUX 15Q 400 В E1.2 **	1SDA073758R1
E1.2	AUX 15Q 24 В E1.2 **	1SDA073759R1
E2.2...E6.2	AUX 15Q 400 В (для стац/выкат с сигнализацией в полож. вквачен) E2.2...E6.2 *	1SDA073760R1
E2.2...E6.2	AUX 15Q 24 В (для стац/выкат с сигнализацией в полож. вквачен) E2.2...E6.2 *	1SDA073761R1
E2.2...E6.2	AUX 15Q 400 В (для стац/выкат с сигнализацией в полож. вквачен/тест) E2.2...E6.2 *	1SDA073846R1
E2.2...E6.2	AUX 15Q 24 В (для стац/выкат с сигнализацией в полож. вквачен/тест) E2.2...E6.2 *	1SDA073847R1

* Вне автоматического выключателя. Заказывается вместо блокировки двери шкафа или взаимной механической блокировки.

** Для выключателей E1.2 необходимо также заказывать одну из следующих плат:

Плата для стационарного исполнения	1SDA062129R1
Плата для стационарного исполнения - крепление на горизонтальной плате	1SDA062130R1
Плата для выкатного исполнения	1SDA062131R1

Дополнительные контакты сигнализации положения "вквачен", "тест", "выквачен" - AUP

Типоразмер	Тип	Код
E1.2	AUP 6 контактов 400 В E1.2	1SDA073762R1
E1.2	AUP 6 контактов 24 В E1.2	1SDA073763R1
E2.2...E6.2	AUP 5 контактов 400 В E2.2...E6.2 - первый комплект	1SDA073764R1
E2.2...E6.2	AUP 5 контактов 24 В E2.2...E6.2 - первый комплект	1SDA073765R1
E2.2...E6.2	AUP 5 доп. контактов 400 В E2.2...E6.2 - второй комплект	1SDA073766R1
E2.2...E6.2	AUP 5 доп. контактов 24 В E2.2...E6.2 - второй комплект	1SDA073767R1
E1.2...E6.2	AUP Ekip дополнительные контакты положения E1.2...E6.2 (поставляются вместе с модулем Ekip Com)	1SDA073768R1

Контакт сигнализации готовности к включению - RTC

Типоразмер	Тип	Код
E1.2	RTC 250 В E1.2	1SDA073770R1
E1.2	RTC 24 В E1.2	1SDA073771R1
E1.2	RTC Ekip 24 В E1.2	1SDA073772R1
E2.2...E6.2	RTC 250 В E2.2...E6.2	1SDA073773R1
E2.2...E6.2	RTC 24 В E2.2...E6.2	1SDA073774R1
E2.2...E6.2	RTC Ekip 24 В E2.2...E6.2 (поставляются вместе с модулем Ekip Com)	1SDA073775R1

Контакт сигнализации срабатывания расцепителя защиты Ekip - S51

Типоразмер	Тип	Код
E1.2	S51 250 В E1.2	1SDA073776R1
E1.2	S51 24 В E1.2	1SDA073777R1
E2.2...E6.2	S51 250 В E2.2...E6.2	1SDA073778R1
E2.2...E6.2	S51 24 В E2.2...E6.2	1SDA073779R1

Клеммы для подключения вторичных цепей

Типоразмер	Тип	Код
E1.2...E6.2	Клеммы, 10 шт	1SDA073906R1

Аксессуары

Механические аксессуары



1SDC200824F001



1SDC200516F001



1SDC200516F001



1SDC200517F001

1SDC200518F001

Механический счётчик числа коммутаций - MOC

Типоразмер	Тип	Код
E1.2	Механический счётчик числа коммутаций - MOC	1SDA073780R1
E2.2...E6.2	Механический счётчик числа коммутаций - MOC	1SDA073781R1

Замок с ключом для блокировки в разомкнутом состоянии - KLC

Типоразмер	Тип	Код
E1.2	KLC-D Вл. врезной замок с разными ключами E1.2	1SDA073782R1
E1.2	KLC-S Вл. врезной замок с ключами N.20005 E1.2	1SDA073783R1
E1.2	KLC-S Вл. врезной замок с ключами N.20006 E1.2	1SDA073784R1
E1.2	KLC-S Вл. врезной замок с ключами N.20007 E1.2	1SDA073785R1
E1.2	KLC-S Вл. врезной замок с ключами N.20008 E1.2	1SDA073786R1
E1.2	KLC-S Вл. врезной замок с ключами N.20009 E1.2	1SDA073787R1
E1.2	KLA Вл. тип ключа Castell E1.2	1SDA073788R1
E1.2	KLA Вл. тип ключа Kirk E1.2	1SDA073789R1
E1.2	KLA Вл. тип ключа Ronis Profalux E1.2	1SDA073790R1
E2.2...E6.2	KLC-D Вл. врезной замок с разными ключами E2.2...E6.2	1SDA073791R1
E2.2...E6.2	KLC-S Вл. врезной замок с ключами AP N.20005 E2.2...E6.2	1SDA073792R1
E2.2...E6.2	KLC-S Вл. врезной замок с ключами AP N.20006 E2.2...E6.2	1SDA073793R1
E2.2...E6.2	KLC-S Вл. врезной замок с ключами AP N.20007 E2.2...E6.2	1SDA073794R1
E2.2...E6.2	KLC-S Вл. врезной замок с ключами AP N.20008 E2.2...E6.2	1SDA073795R1
E2.2...E6.2	KLC-S Вл. врезной замок с ключами AP N.20009 E2.2...E6.2	1SDA073796R1
E2.2...E6.2	KLA Вл. тип ключа Castell E2.2...E6.2	1SDA073797R1
E2.2...E6.2	KLA Вл. тип ключа Kirk E2.2...E6.2	1SDA073798R1
E2.2...E6.2	KLA Вл. тип ключа Ronis Profalux E2.2...E6.2	1SDA073799R1

Блокировка навесными замками в разомкнутом состоянии - PLC

Типоразмер	Тип	Код
E1.2	PLC E1.2 Вл. Блокировка навесным замком D = 4 мм	1SDA073800R1
E1.2	PLC E1.2 Вл. Блокировка навесным замком D = 7 мм	1SDA073801R1
E1.2	PLC E1.2 Вл. Блокировка навесным замком D = 8 мм	1SDA073802R1
E2.2...E6.2	PLC E2.2...E6.2 Вл. Блокировка навесным замком D = 4 мм	1SDA073803R1
E2.2...E6.2	PLC E2.2...E6.2 Вл. Блокировка навесным замком D = 7 мм	1SDA073804R1
E2.2...E6.2	PLC E2.2...E6.2 Вл. Блокировка навесным замком D = 8 мм	1SDA073805R1

Аксессуары

Механические аксессуары



1SDC200519F001

1SDC200520F001

Блокировка замком с ключом в положении "вкочен" / "тест" / "выкочен" - KLP

Типоразмер	Тип	Код
E1.2	KLP-D ВЛ. Вкочен/выкочен E1.2 1-й ключ	1SDA073822R1
E1.2	KLP-S ВЛ. Вкочен/выкочен N.20005 E1.2 1-й ключ	1SDA073823R1
E1.2	KLP-S ВЛ. Вкочен/выкочен N.20006 E1.2 1-й ключ	1SDA073824R1
E1.2	KLP-S ВЛ. Вкочен/выкочен N.20007 E1.2 1-й ключ	1SDA073825R1
E1.2	KLP-S ВЛ. Вкочен/выкочен N.20008 E1.2 1-й ключ	1SDA073826R1
E1.2	KLP-S ВЛ. Вкочен/выкочен N.20009 E1.2 1-й ключ	1SDA073827R1
E1.2	KLP-D ВЛ. Вкочен/выкочен E1.2 2-й ключ	1SDA073828R1
E1.2	KLP-S ВЛ. Вкочен/выкочен N.20005 E1.2 2-й ключ	1SDA073829R1
E1.2	KLP-S ВЛ. Вкочен/выкочен N.20006 E1.2 2-й ключ	1SDA073830R1
E1.2	KLP-S ВЛ. Вкочен/выкочен N.20007 E1.2 2-й ключ	1SDA073831R1
E1.2	KLP-S ВЛ. Вкочен/выкочен N.20008 E1.2 2-й ключ	1SDA073832R1
E1.2	KLP-S ВЛ. Вкочен/выкочен N.20009 E1.2 2-й ключ	1SDA073833R1
E1.2	KLP-A ВЛ. Вкочен/выкочен RonProf Kirk E1.2 1-й ключ	1SDA073834R1
E1.2	KLP-A ВЛ. Вкочен/выкочен RonProf Kirk E1.2 2-й ключ	1SDA073835R1
E1.2	KLP-A ВЛ. Вкочен/выкочен Castell E1.2 1-й ключ	1SDA073836R1
E1.2	KLP-A ВЛ. Вкочен/выкочен Castell E1.2 2-й ключ	1SDA073837R1
E2.2...E6.2	KLP-D ВЛ. Вкочен/выкочен E2.2...E6.2 1-й ключ	1SDA073806R1
E2.2...E6.2	KLP-S ВЛ. Вкочен/выкочен N.20005 E2.2...E6.2 1-й ключ	1SDA073807R1
E2.2...E6.2	KLP-S ВЛ. Вкочен/выкочен N.20006 E2.2...E6.2 1-й ключ	1SDA073808R1
E2.2...E6.2	KLP-S ВЛ. Вкочен/выкочен N.20007 E2.2...E6.2 1-й ключ	1SDA073809R1
E2.2...E6.2	KLP-S ВЛ. Вкочен/выкочен N.20008 E2.2...E6.2 1-й ключ	1SDA073810R1
E2.2...E6.2	KLP-S ВЛ. Вкочен/выкочен N.20009 E2.2...E6.2 1-й ключ	1SDA073811R1
E2.2...E6.2	KLP-D ВЛ. Вкочен/выкочен E2.2...E6.2 2-й ключ	1SDA073812R1
E2.2...E6.2	KLP-S ВЛ. Вкочен/выкочен N.20005 E2.2...E6.2 2-й ключ	1SDA073813R1
E2.2...E6.2	KLP-S ВЛ. Вкочен/выкочен N.20006 E2.2...E6.2 2-й ключ	1SDA073814R1
E2.2...E6.2	KLP-S ВЛ. Вкочен/выкочен N.20007 E2.2...E6.2 2-й ключ	1SDA073815R1
E2.2...E6.2	KLP-S ВЛ. Вкочен/выкочен N.20008 E2.2...E6.2 2-й ключ	1SDA073816R1
E2.2...E6.2	KLP-S ВЛ. Вкочен/выкочен N.20009 E2.2...E6.2 2-й ключ	1SDA073817R1
E2.2...E6.2	KLP-A ВЛ. Вкочен/выкочен RoProKirk E2.2...E6.2 1-й ключ	1SDA073818R1
E2.2...E6.2	KLP-A ВЛ. Вкочен/выкочен RoProKirk E2.2...E6.2 2-й ключ	1SDA073819R1
E2.2...E6.2	KLP-A ВЛ. Вкочен/выкочен Castell E2.2...E6.2 1-й ключ	1SDA073820R1
E2.2...E6.2	KLP-A ВЛ. Вкочен/выкочен Castell E2.2...E6.2 2-й ключ	1SDA073821R1

Примечание: Если на аппарате уже установлена блокировка PLP, то блокировку KLP необходимо заказывать только со 2-ым ключом

Дополнительный аксессуар для блокировки в выкоченном положении

Типоразмер	Тип	Код
E1.2	Аксессуар для блокировки в выкоченном положении E1.2	1SDA073838R1
E2.2...E6.2	Аксессуар для блокировки в выкоченном положении E2.2...E6.2	1SDA073839R1

Блокировка навесным замком в положении "вкочен" / "тест" / "выкочен" - PLP

Типоразмер	Тип	Код
E1.2	PLP ВЛ. блокировка навесным замком в положении вкочен/выкочен D = 4/6/8 мм E1.2	1SDA073840R1
E2.2...E6.2	PLP ВЛ. блокировка навесным замком в положении вкочен/выкочен D = 4/6/8 мм E2.2...E6.2	1SDA073841R1

Блокировка защитных шторок фиксированной части – SLE

Типоразмер	Тип	Код
E2.2	SLE ВЛ. блокировка защитных шторок D = 4/6/8 мм E2.2	1SDA073842R1
E4.2	SLE ВЛ. блокировка защитных шторок D = 4/6/8 мм E4.2	1SDA073843R1
E6.2	SLE ВЛ. блокировка защитных шторок D = 4/6/8 мм E6.2	1SDA073844R1



1SDC200521F001



1SDC200522F001



1SDC200689F001

Механическая блокировка выкатывания/вкатывания выключателя при открытой двери шкафа - DLR

Типоразмер	Тип	Код
E2.2...E6.2	DLR E2.2...E6.2	1SDA073845R1

Механическая блокировка открывания двери шкафа при вкоченном/положении тест выключателя – DLP

Типоразмер	Тип	Код
E2.2...E6.2	DLP E2.2...E6.2	1SDA073849R1

Механическая блокировка открывания двери шкафа при включённом состоянии выключателя - DLC

Типоразмер	Тип	Код
E1.2	DLC тросик для блокировки двери E1.2	1SDA073850R1
E1.2	DLC прямая блокировка двери E1.2	1SDA073851R1
E2.2...E6.2	DLC тросик для блокировки двери E2.2...E6.2	1SDA073852R1
E2.2...E6.2	DLC прямая блокировка двери E2.2...E6.2	1SDA073853R1



1SDC200523F001

Защитная крышка кнопок включения и отключения - PBC

Типоразмер	Тип	Код
E1.2	PBC защита кнопок включения/отключения E1.2	1SDA073854R1
E1.2	PBC защита кнопок включения/отключения D = 4 мм E1.2	1SDA073855R1
E1.2	PBC защита кнопок включения/отключения D = 7 мм E1.2	1SDA073856R1
E1.2	PBC защита кнопок включения/отключения D = 8 мм E1.2	1SDA073857R1
E2.2...E6.2	PBC защита кнопок включения/отключения E2.2...E6.2	1SDA073858R1
E2.2...E6.2	PBC защита кнопок включения/отключения D = 4 мм E2.2...E6.2	1SDA073859R1
E2.2...E6.2	PBC защита кнопок включения/отключения D = 7 мм E2.2...E6.2	1SDA073860R1
E2.2...E6.2	PBC защита кнопок включения/отключения D = 8 мм E2.2...E6.2	1SDA073861R1



1SDC200456F001

1SDC200656F001

Фланец автоматического выключателя

Типоразмер	Тип	Код
E1.2	IP30 фланец для стационарного исполнения E1.2 F	1SDA073862R1
E1.2	IP30 фланец для выкатного исполнения E1.2 W	1SDA073863R1
E2.2...E6.2	IP30 фланец для стационарного исполнения E2.2...E6.2 F	1SDA073864R1
E2.2...E6.2	IP30 фланец для выкатного исполнения E2.2...E6.2 W	1SDA073865R1
E1.2	IP54 передняя крышка с замком. Разные ключи для E1.2	1SDA073866R1
E2.2...E6.2	IP54 передняя крышка с замком. Разные ключи для E2.2...E6.2	1SDA073867R1
E1.2	IP54 передняя крышка с замком. Ключ № 20005 E1.2	1SDA073868R1
E2.2...E6.2	IP54 передняя крышка с замком. Ключ № 20005 E2.2...E6.2	1SDA073869R1
E2.2...E6.2	Пломбируемая крышка расцепителя	1SDA073870R1



1SDC200527F001

1SDC200628F001

Высокие и низкие крышки силовых выводов - НТС/LTC

Типоразмер	Тип	3 полюса		4 полюса	
		Код		Код	
E1.2	НТС высокие крышки силовых выводов E1.2 2 шт.	1SDA073871R1		1SDA073872R1	
E1.2	LTC низкие крышки силовых выводов E1.2 F 2 шт.	1SDA073873R1		1SDA073874R1	



1SDC200452F001

Межфазные перегородки - PB

Типоразмер	Тип	Код
E1.2	PB разделительные перегородки B = 100 мм 4 шт. E1.2 F3P	1SDA073877R1
E1.2	PB разделительные перегородки B = 100 мм 6 шт. E1.2 F4P	1SDA073878R1
E1.2	PB разделительные перегородки B = 200 мм 4 шт. E1.2 F3P	1SDA073879R1
E1.2	PB разделительные перегородки B = 200 мм 6 шт. E1.2 F4P	1SDA073880R1
E1.2	PB разделительные перегородки фикс. части 2шт E1.2 W FP 3P	1SDA073880R1
E1.2	PB разделительные перегородки фикс. части 3шт E1.2 W FP 3P	1SDA073880R1
E1.2	PB разделительные перегородки фикс. части 2шт E1.2 W FP 3P	1SDA076164R1
E1.2	PB разделительные перегородки фикс. части 3шт E1.2 W FP 3P	1SDA076165R1
E2.2...E6.2	PB разделительные перегородки стац. выкл. 2шт E2.2...E6.2 3P	1SDA076166R1
E2.2...E6.2	PB разделительные перегородки стац. выкл. 3шт E2.2...E6.2 4P	1SDA076167R1
E2.2...E6.2	PB разделительные перегородки фикс. части 2шт E2.2...E6.2 W FP 3P	1SDA076168R1
E2.2...E6.2	PB разделительные перегородки фикс. части 3шт E2.2...E6.2 W FP 4P	1SDA076169R1



1SDC200630F001



1SDC200631F001

Аксессуары

Механическая взаимная блокировка

Тросики для механической блокировки [Часть 1]:

Типоразмер	Тип	Код
E1.2..E6.2	Тип А горизонтальное расположение выключателей	1SDA073881R1
E2.2..E6.2	Тип В,С,D горизонтальное расположение выключателей	1SDA073882R1
E1.2..E6.2	Тип А вертикальное расположение выключателей	1SDA073885R1
E2.2..E6.2	Тип В,С,D вертикальное расположение выключателей	1SDA073886R1

Заказывается только один тросик для каждого типа блокировки.

Рычаг для механической блокировки стационарного выключателя или подвижной части выкатного выключателя [Часть 2]

Типоразмер	Тип	3 полюса	4 полюса
		Код	Код
E2.2	Рычаг для механической блокировки	1SDA073889R1	1SDA073889R1
E4.2	Рычаг для механической блокировки	1SDA073890R1	1SDA073890R1
E6.2	Рычаг для механической блокировки	1SDA073891R1	1SDA073892R1

Для выключателя E1.2 рычаг для механической блокировки не требуется. Заказывайте по одному рычагу для каждого стационарного выключателя/подвижной части выкатного выключателя

Плата для механической блокировки стационарного автоматического выключателя [Часть 3]

Типоразмер	Тип	Код
E1.2	Тип А	1SDA073893R1
E1.2	Тип А - для установки аппарата на горизонтальной панели	1SDA073894R1
E2.2 ... E6.2	Тип А / В / D	1SDA073895R1
E2.2 ... E6.2	Тип С	1SDA073897R1

Заказывайте по одной плате для каждого стационарного выключателя

Плата для механической блокировки фиксированной части [Часть 4]

Типоразмер	Тип	Код
E1.2	Тип А	1SDA073896R1
E2.2 ... E6.2	Тип А / В / D	1SDA073895R1
E2.2 ... E6.2	Тип С	1SDA073897R1

Заказывайте по одной плате для каждой фиксированной части выкатного выключателя

Блоки автоматического ввода резерва

Типоразмер	Тип	Код
E1.2..E6.2	ATS021	1SDA065523R1
E1.2..E6.2	ATS022	1SDA065524R1



Аксессуары

Расцепители защиты Ekip и электронные модули



1SDC200446P001



1SDC200466P001



1SDC200466P001



1SDC200475P001



1SDC200476P001



1SDC200339P001



1SDC200540P001



1SDC200541P001

Микропроцессорные расцепители Ekip - поставляются отдельно

Типоразмер	Тип	Код
E1.2..E6.2	Ekip Dip LI	1SDA074194R1
E1.2..E6.2	Ekip Dip LSI	1SDA074195R1
E1.2..E6.2	Ekip Dip LSIG	1SDA074196R1
E1.2..E6.2	Ekip Touch LI	1SDA074197R1
E1.2..E6.2	Ekip Touch LSI	1SDA074198R1
E1.2..E6.2	Ekip Touch LSIG	1SDA074199R1
E1.2..E6.2	Ekip G Touch LSIG	1SDA074200R1
E1.2..E6.2	Ekip Hi-Touch LSI	1SDA074201R1
E1.2..E6.2	Ekip Hi-Touch LSIG	1SDA074202R1
E1.2..E6.2	Ekip G Hi-Touch LSIG	1SDA074203R1
E1.2..E6.2	Ekip LCD LI	1SDA074204R1
E1.2..E6.2	Ekip LCD LSI	1SDA074205R1
E1.2..E6.2	Ekip LCD LSIG	1SDA074206R1
E1.2..E6.2	Ekip G LCD LSIG	1SDA074207R1
E1.2..E6.2	Ekip Hi-LCD LSI	1SDA074208R1
E1.2..E6.2	Ekip Hi-LCD LSIG	1SDA074209R1
E1.2..E6.2	Ekip G Hi-LCD LSIG	1SDA074210R1
E1.2..E6.2	Батарея для расцепителей Ekip	1SDA074193R1

Дополнительные опции для электронных расцепителей Ekip

Типоразмер	Тип	Код
E1.2..E6.2	Ekip LCD (код для установки на заводе)	1SDA074211R1
E1.2..E6.2	Функция Ekip Power Controller	1SDA074212R1
E1.2..E6.2	Разъёмы напряжения с подключением к верхним выводам	1SDA074216R1
E1.2..E6.2	Разъёмы напряжения с внешним подключением к клеммнику	1SDA074217R1
E1.2..E6.2	Расположение для проводов с внутренним подключением разъёмов напряжения к нижним выводам	1SDA074213R1
E1.2..E6.2	Расположение для проводов с внутренним подключением разъёмов напряжения к верхним выводам	1SDA074214R1
E1.2..E6.2	Расположение для проводов с внешним подключением разъёмов напряжения к клеммнику	1SDA074215R1

Модули питания Ekip Supply

Типоразмер	Тип	Код
E1.2..E6.2	Модуль питания Ekip Supply – 110-240 В перем./пост. тока	1SDA074172R1
E1.2..E6.2	Модуль питания Ekip Supply – 24-48 В пост. тока	1SDA074173R1

Модули связи Ekip Com

Типоразмер	Тип	Код
E1.2..E6.2	Ekip Com Modbus RS-485	1SDA074150R1
E1.2..E6.2	Ekip Com Modbus TCP	1SDA074151R1
E1.2..E6.2	Ekip Com Profibus	1SDA074152R1
E1.2..E6.2	Ekip Com Profinet	1SDA074153R1
E1.2..E6.2	Ekip Com DeviceNet	1SDA074154R1
E1.2..E6.2	Ekip Com EtherNet/IP	1SDA074155R1
E1.2..E6.2	Ekip Com IEC61850	1SDA074156R1
E1.2..E6.2	Ekip Com R Modbus RS-485	1SDA074157R1
E1.2..E6.2	Ekip Com R Modbus TCP	1SDA074158R1
E1.2..E6.2	Ekip Com R Profibus	1SDA074159R1
E1.2..E6.2	Ekip Com R Profinet	1SDA074160R1
E1.2..E6.2	Ekip Com R DeviceNet	1SDA074161R1
E1.2..E6.2	Ekip Com R EtherNet/IP	1SDA074162R1
E1.2..E6.2	Ekip Link	1SDA074163R1
E1.2..E6.2	Ekip Bluetooth	1SDA074164R1
E1.2..E6.2	Ekip Com GPRS-M	1SDA074165R1
E1.2..E6.2	Модуль актуатор Ekip Com Actuator	1SDA074166R1

Аксессуары

Расцепители защиты Ekip и электронные модули



1SDC200544F001



1SDC200548F001



1SDC200698F001



1SDC200699F001



1SDC200699F001

Модули сигнализации

Типоразмер	Тип	Код
E1.2..E6.2	Ekip Signalling 2K-1	1SDA074167R1
E1.2..E6.2	Ekip Signalling 2K-2	1SDA074168R1
E1.2..E6.2	Ekip Signalling 2K-3	1SDA074169R1
E2.2..E6.2	Ekip 4K	1SDA074170R1
E1.2..E6.2	Ekip 10K	1SDA074171R1

Модули измерения и синхронизации

Типоразмер	Тип	Код
E1.2...E6.2	Ekip Measuring	1SDA074184R1
E1.2...E6.2	Ekip Measuring Pro	1SDA074185R1
E1.2..E6.2	Модуль синхронизации питания Ekip Synchrocheck	1SDA074183R1

Устройства тестирования и настройки

Типоразмер	Тип	Код
E1.2 ... E6.2	Ekip T&P- Блок тестирования и программирования	1SDA066989R1
E1.2 ... E6.2	Ekip TT - Блок тестирования срабатывания расцепителя	1SDA066988R1
E1.2 ... E6.2	Ekip Programming - Блок программирования	1SDA076154R1

Системы диспетчеризации, контроля и централизованного управления

Типоразмер	Тип	Код
E1.2..E6.2	Сенсорный дисплей на дверь шкафа Ekip Multimeter	1SDA074192R1
E1.2..E6.2	Панель управления Ekip Control Panel для 10 выключателей	1SDA074311R1
E1.2..E6.2	Панель управления Ekip Control Panel для 30 выключателей	1SDA074312R1
E1.2..E6.2	Расширение лицензии на панель управления Ekip Control Panel до 30 выключателей	1SDA074313R1
E1.2..E6.2	Дополнительный диспетчер аварийных сигналов для панели управления Ekip Control Panel	1SDA074314R1
E1.2..E6.2	Дополнительно 5 клиентских сетевых доступов для панели управления Ekip Control Panel	1SDA074315R1
E1.2..E6.2	Система диспетчеризации и контроля Ekip View для 30 выключателей	1SDA074298R1
E1.2..E6.2	Система диспетчеризации и контроля Ekip View для 60 выключателей	1SDA074299R1
E1.2..E6.2	Система диспетчеризации и контроля Ekip View для неограниченного количества выключателей	1SDA074300R1
E1.2..E6.2	Расширение лицензии для системы диспетчеризации и контроля Ekip View до 60 выключателей	1SDA074301R1
E1.2..E6.2	Расширение лицензии для системы диспетчеризации и контроля Ekip View до неограниченного количества автоматических выключателей	1SDA074302R1
E1.2..E6.2	Дополнительный диспетчер аварийных сигналов для Ekip View для 30 выключателей	1SDA074303R1
E1.2..E6.2	Дополнительный диспетчер аварийных сигналов для Ekip View для 60 выключателей	1SDA074304R1
E1.2..E6.2	Дополнительный диспетчер аварийных сигналов Ekip View для неограниченного количества автоматических выключателей	1SDA074305R1
E1.2..E6.2	Дополнительно лицензия на 5 клиентских сетевых доступов Ekip View для 30 автоматических выключателей.	1SDA074306R1
E1.2..E6.2	Дополнительно лицензия на 5 клиентских сетевых доступов Ekip View для 60 автоматических выключателей.	1SDA074307R1
E1.2..E6.2	Дополнительно лицензия на 5 клиентских сетевых доступов Ekip View для неограниченного количества автоматических выключателей.	1SDA074308R1



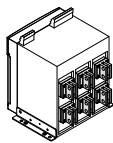
1SDC000654F001

Модуль номинального тока для расцепителей Ekip

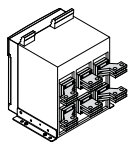
Типоразмер	Тип	Код
E1.2..E2.2	Модуль номинального тока 100 A	1SDA074218R1
E1.2..E2.2	Модуль номинального тока 200 A	1SDA074219R1
E1.2..E2.2	Модуль номинального тока 250 A	1SDA074220R1
E1.2..E6.2	Модуль номинального тока 400 A	1SDA074221R1
E1.2..E6.2	Модуль номинального тока 630 A	1SDA074222R1
E1.2..E6.2	Модуль номинального тока 800 A	1SDA074223R1
E1.2..E6.2	Модуль номинального тока 1000 A	1SDA074224R1
E1.2..E6.2	Модуль номинального тока 1250 A	1SDA074225R1
E1.2..E6.2	Модуль номинального тока 1600 A	1SDA074226R1
E2.2..E6.2	Модуль номинального тока 2000 A	1SDA074227R1
E2.2..E6.2	Модуль номинального тока 2500 A	1SDA074228R1
E4.2..E6.2	Модуль номинального тока 3200 A	1SDA074229R1
E4.2..E6.2	Модуль номинального тока 4000 A	1SDA074230R1
E6.2	Модуль номинального тока 5000 A	1SDA074231R1
E6.2	Модуль номинального тока 6300 A	1SDA074232R1
E1.2..E2.2	Модуль номинального тока 100 A L ВыхЛ	1SDA074233R1
E1.2..E2.2	Модуль номинального тока 200 A L ВыхЛ	1SDA074234R1
E1.2..E2.2	Модуль номинального тока 250 A L ВыхЛ	1SDA074235R1
E1.2..E6.2	Модуль номинального тока 400 A L ВыхЛ	1SDA074236R1
E1.2..E6.2	Модуль номинального тока 630 A L ВыхЛ	1SDA074237R1
E1.2..E6.2	Модуль номинального тока 800 A L ВыхЛ	1SDA074238R1
E1.2..E6.2	Модуль номинального тока 1000 A L ВыхЛ	1SDA074239R1
E1.2..E6.2	Модуль номинального тока 1250 A L ВыхЛ	1SDA074240R1
E1.2..E6.2	Модуль номинального тока 1600 A L ВыхЛ	1SDA074241R1
E2.2..E6.2	Модуль номинального тока 2000 A L ВыхЛ	1SDA074242R1
E2.2..E6.2	Модуль номинального тока 2500 A L ВыхЛ	1SDA074243R1
E4.2..E6.2	Модуль номинального тока 3200 A L ВыхЛ	1SDA074244R1
E4.2..E6.2	Модуль номинального тока 4000 A L ВыхЛ	1SDA074245R1
E6.2	Модуль номинального тока 5000 A L ВыхЛ	1SDA074246R1
E6.2	Модуль номинального тока 6300 A L ВыхЛ	1SDA074247R1
E1.2..E2.2	Модуль номинального тока RC 100 A	1SDA074248R1
E1.2..E2.2	Модуль номинального тока RC 200 A	1SDA074249R1
E1.2..E2.2	Модуль номинального тока RC 250 A	1SDA074250R1
E1.2..E6.2	Модуль номинального тока RC 400 A	1SDA074251R1
E1.2..E6.2	Модуль номинального тока RC 630 A	1SDA074252R1
E1.2..E6.2	Модуль номинального тока RC 800 A	1SDA074253R1
E1.2..E6.2	Модуль номинального тока RC 1250 A	1SDA074254R1
E2.2..E6.2	Модуль номинального тока RC 2000 A	1SDA074255R1
E4.2..E6.2	Модуль номинального тока RC 3200 A	1SDA074256R1
E4.2..E6.2	Модуль номинального тока RC 4000 A	1SDA074257R1

Аксессуары

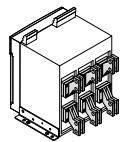
Силовые выводы



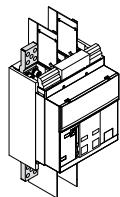
Задние ориентируемые выводы - HR VR



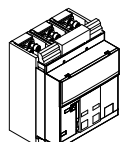
Задние горизонтальные расширенные выводы - SHR



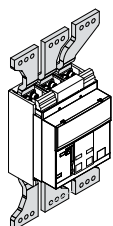
Задние вертикальные расширенные выводы - SVR



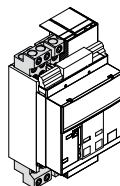
Передние удлинённые выводы - EF



Передние выводы - F



Передние удлинённые расширенные выводы - ES



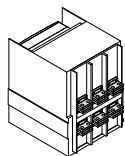
Передние выводы для подключения медного/алюминиевого кабеля FcCuAl 4x240 мм²

Комплекты силовых выводов для стационарных выключателей - поставляются отдельно

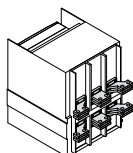
Типо-размер	Исполнение	I _u макс	Тип	3 полюса		4 полюса	
				Код		Код	
E1.2	F	1600	Комплект EF	1SDA073967R1		1SDA073968R1	
E1.2	F	1600	Комплект F	1SDA073973R1		1SDA073974R1	
E1.2	F	1600	Комплект ES	1SDA073979R1		1SDA073980R1	
E1.2	F	1600	Комплект ориентируемые HR/VR	1SDA073989R1		1SDA073990R1	
E1.2	F	1600	Комплект FC CuAl 4x240 мм ²	1SDA074001R1		1SDA074002R1	
E2.2	F	2000	Комплект ориентируемые HR/VR	1SDA074007R1		1SDA074008R1	
E2.2	F	2500	Комплект регулируемые HR/VR	1SDA074013R1		1SDA074014R1	
E2.2	F	2000	Комплект SHR	1SDA074049R1		1SDA074050R1	
E2.2	F	2500	Комплект SHR	1SDA074055R1		1SDA074056R1	
E2.2	F	2000	Комплект SVR	1SDA074061R1		1SDA074062R1	
E2.2	F	2500	Комплект SVR	1SDA074067R1		1SDA074068R1	
E2.2	F	2500	Комплект F верхние	1SDA074122R1		1SDA074123R1	
E2.2	F	2500	Комплект F нижние	1SDA074124R1		1SDA074125R1	
E4.2	F	3200	Комплект ориентируемые HR/VR	1SDA074019R1		1SDA074020R1	
E4.2	F	4000	Комплект ориентируемые HR/VR	1SDA074025R1		1SDA074026R1	
E4.2	F	4000	Комплект F верхние	1SDA074130R1		1SDA074131R1	
E4.2	F	4000	Комплект F нижние	1SDA074132R1		1SDA074133R1	
E6.2	F	5000	Комплект ориентируемые HR/VR	1SDA074033R1		1SDA074034R1	
E6.2/f	F	5000	Комплект ориентируемые HR/VR			1SDA074035R1	
E6.2	F	6300	Комплект ориентируемые HR/VR	1SDA074042R1		1SDA074043R1	
E6.2/f	F	6300	Комплект ориентируемые HR/VR			1SDA074044R1	
E6.2	F	6300	Комплект F верхние	1SDA074140R1		1SDA074141R1	
E6.2	F	6300	Комплект F нижние	1SDA074143R1		1SDA074144R1	
E6.2/f	F	6300	Комплект F верхние			1SDA074142R1	
E6.2/f	F	6300	Комплект F нижние			1SDA074145R1	

Пластина-адаптер для силовых выводов стационарных выключателей

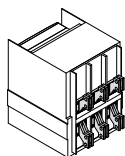
Типо-размер	Исполнение	I _u	Тип	3 полюса		4 полюса	
				Код		Код	
E2.2	F	2500	Комплект адаптеров силовых выводов	1SDA074146R1		1SDA074147R1	
E4.2	F	4000	Комплект адаптеров силовых выводов	1SDA074148R1		1SDA074149R1	



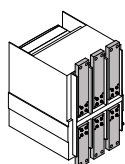
Задние ориентируемые выводы - HR VR



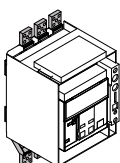
Задние горизонтальные расширенные выводы - SHR



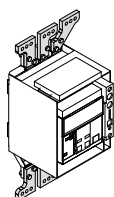
Задние вертикальные расширенные выводы - SVR



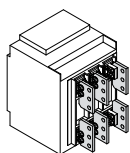
Передние выводы - F



Передние удлинённые выводы - EF



Передние удлинённые расширенные выводы - ES



Передние выводы для подключения медного/алюминиевого кабеля FcCuAl 4x240 мм²

Комплекты силовых выводов для фиксированных частей - поставляются отдельно

Типо-размер	Исполнение	Iu макс	Тип	3 полюса		4 полюса	
				Код		Код	
E1.2	W	1600	Комплект EF	1SDA073943R1		1SDA073944R1	
E1.2	W	1600	Комплект ориентируемые HR/VR	1SDA073949R1		1SDA073950R1	
E1.2	W	1600	Комплект ES *	1SDA073955R1		1SDA073956R1	
E1.2	W	1600	Комплект SHR	1SDA073961R1		1SDA073962R1	
E1.2	W	1600	Комплект FC CuAl 4x240 мм ²	1SDA073995R1		1SDA073996R1	
E2.2	W	2000	Комплект ориентируемые HR/VR	1SDA074007R1		1SDA074008R1	
E2.2	W	2500	Комплект ориентируемые HR/VR	1SDA074013R1		1SDA074014R1	
E2.2	W	2000	Комплект SHR	1SDA074049R1		1SDA074050R1	
E2.2	W	2500	Комплект SHR	1SDA074055R1		1SDA074056R1	
E2.2	W	2000	Комплект SVR	1SDA074061R1		1SDA074062R1	
E2.2	W	2500	Комплект SVR	1SDA074067R1		1SDA074068R1	
E2.2	W	2500	Комплект F верхние	1SDA074094R1		1SDA074095R1	
E2.2	W	2500	Комплект F нижние	1SDA074096R1		1SDA074097R1	
E2.2	W	2500	Комплект FL	1SDA074073R1		1SDA074074R1	
E4.2	W	3200	Комплект ориентируемые HR/VR	1SDA074019R1		1SDA074020R1	
E4.2	W	4000	Комплект ориентируемые HR/VR	1SDA074025R1		1SDA074026R1	
E4.2	W	4000	Комплект F верхние	1SDA074102R1		1SDA074103R1	
E4.2	W	4000	Комплект F нижние	1SDA074104R1		1SDA074105R1	
E4.2	W	4000	Комплект FL	1SDA074079R1		1SDA074080R1	
E6.2	W	5000	Комплект ориентируемые HR/VR	1SDA074033R1		1SDA074034R1	
E6.2/f	W	5000	Комплект ориентируемые HR/VR			1SDA074035R1	
E6.2	W	6300	Комплект ориентируемые HR/VR	1SDA074042R1		1SDA074043R1	
E6.2/f	W	6300	Комплект ориентируемые HR/VR			1SDA074044R1	
E6.2	W	6300	Комплект F верхние	1SDA074112R1		1SDA074113R1	
E6.2	W	6300	Комплект F нижние	1SDA074115R1		1SDA074116R1	
E6.2/f	W	6300	Комплект F верхние			1SDA074114R1	
E6.2/f	W	6300	Комплект F нижние			1SDA074117R1	
E6.2	W	6300	Комплект FL	1SDA074087R1		1SDA074088R1	
E6.2/f	W	6300	Комплект FL			1SDA074089R1	

* Выводы ES устанавливаются на фиксированную часть с выводами EF

Для заметок

Для заметок

Для заметок

Наши контакты:

117997, Москва,
ул. Обручева, 30/1, стр. 2
Тел.: +7 (495) 777 2220
Факс: +7 (495) 777 2221

194044, Санкт-Петербург,
ул. Гельсингфорсская, 2А
Тел.: +7 (812) 332 9900
Факс: +7 (812) 332 9901

400005, Волгоград,
пр. Ленина, 86
Тел.: +7 (8442) 24 3700
Факс: +7 (8442) 24 3700

394006, Воронеж,
ул. Свободы, 73
Тел.: +7 (4732) 39 3160
Факс: +7 (4732) 39 3170

620026, Екатеринбург,
ул. Энгельса, 36, оф. 1201
Тел.: +7 (343) 351 1135
Факс: +7 (343) 351 1145

664033, Иркутск,
ул. Лермонтова, 257
Тел.: +7 (3952) 56 2200
Факс: +7 (3952) 56 2202

420061, Казань,
ул. Н. Ершова, 1а
Тел.: +7 (843) 570 66 73
Факс: +7 (843) 570 66 74

350049, Краснодар,
ул. Красных Партизан, 218
Тел.: +7 (861) 221 1673
Факс: +7 (861) 221 1610

660135, Красноярск,
Ул. Взлетная, 5, стр. 1, оф. 4-05
Тел.: +7 (3912) 298 121
Факс: +7 (3912) 298 122

603140, Нижний Новгород,
Мотальный пер., 8
Тел.: +7 (831) 461 9102
Факс: +7 (831) 461 9164

630073, Новосибирск,
пр. Карла Маркса, 47/2
Тел.: +7 (383) 227-82-00
Факс: +7 (383) 227-82-00

614077, Пермь,
ул. Аркадия Гайдара, 86
Тел.: +7 (3422) 111 191
Факс: +7 (3422) 111 192

344065, Ростов-на-Дону,
ул. 50-летия Ростсельмаша, 1/52
Тел.: +7 (863) 203 7177
Факс: +7 (863) 203 7177

443013, Самара,
Московское шоссе, 4 А, стр.2
Тел.: +7 (846) 205 0311
Факс: +7 (846) 205 0313

354002, Сочи,
Курортный проспект, 73
Тел.: +7 (8622) 62 5048
Факс: +7 (8622) 62 5602

450071, Уфа,
ул. Рязанская, 10
Тел.: +7 (347) 232 3484
Факс: +7 (347) 232 3484

680030, Хабаровск,
ул. Постышева, д. 22а
Тел.: +7 (4212) 26 0374
Факс: +7 (4212) 26 0375

693000, Южно-Сахалинск,
ул. Курильская, 38
Тел.: +7 (4242) 49 7155
Факс: +7 (4242) 49 7155