

СЧЕТЧИКИ ЭЛЕКТРИЧЕСКОЙ ЭНЕРГИИ ТРЁХФАЗНЫЕ

Optimer 3

ТУ4228-058-05758109-2011



Счётчики непосредственного или трансформаторного включения предназначены для измерения и учета активной энергии в трехфазных трёх- или четырёхпроводных цепях переменного тока промышленной частоты. Счетчики могут быть использованы автономно или в составе автоматизированных систем контроля и учета электроэнергии (АИИС КУЭ).

На лицевой панели счетчиков имеются светодиодные индикаторы фазных нагрузок.

На лицевой панели счетчиков модификации Optimer 301 и Optimer 311 имеются светодиодные индикаторы наличия фазных напряжений.

Обмен информацией с удалёнными внешними

устройствами осуществляется через оптический порт и интерфейсы RS-485, M-Bus, Ethernet, а также через модем PLS и радиомодем с помощью программного обеспечения «Optimer connect» или программного обеспечения АИИС КУЭ.

Свидетельство об утверждении типа RU.C.34.004.A № 44609 выдано 15.12.2011 г. Федеральным Агентством по Техническому Регулированию и Метрологии.

Сертификат соответствия № РОСС RU.ME48.V02773 выдан ОС ПП ФГУП «ВНИИМ им. Д.И. Менделеева».

Счетчики предназначены для применения внутри помещения с рабочими условиями:

температура окружающего воздуха:
для счётчиков с ЭМОУ

от минус 40 до плюс 60 °С;

для счётчиков с ЖКИ

от минус 30 до плюс 60 °С;

относительная влажность не более 90 %
при температуре воздуха 30 °С;

атмосферное давление от 70 до 106,7 кПа.

СТРУКТУРНОЕ ОБОЗНАЧЕНИЕ СЧЕТЧИКОВ OPTIMER 3

Optimer 3 X X X X Unom In (Imax)



Ток базовый или номинальный (максимальный), в А

Номинальное напряжение, в В:

230 V – 3x230/400 V;

100 V – 2x100 V;

57.7 V – 3x57.7/100 V;

Тип интерфейса:

– отсутствует

E4 – Интерфейс EIA 485;

E2 – Интерфейс EIA 232;

CL – токовая петля;

GSM – GSM-модем;

RF-радиомодем;

MB – интерфейс Mbus;

PL – PLC модем

Класс точности 0.5 или 1.0

Конструктивное исполнение

1 – для крепления на 3 винта

2 – для установки на DIN рейку

Тип счетного механизма и схема измерения

0 – электромеханический (ЭМОУ)

1 – электронный (с ЖКИ)

Тип счетчика

Optimer 3 – трехфазный электронный

ВАРИАНТЫ ИСПОЛНЕНИЯ СЧЕТЧИКОВ

Обозначение счетчиков	Класс точности	Напряжение фазное / линейное, В	Ном.(макс) ток, А	Счётный механизм
1	2	3	4	5
Счетчики активной энергии трансформаторного подключения				
Optimer 301 0,5 X 57,7V/1(7.5)A	0,5S	57,7/100	1 (7,5)	ЭМОУ
Optimer 301 0,5 X 57,7V /5(10)A	0,5S	57,7/100	5 (10)	ЭМОУ
Optimer 301 0,5 X 230V /5(10)A	0,5S	230/400	5 (10)	ЭМОУ
Optimer 311 0,5 X 57,7V /1(7.5)A	0,5S	57,7/100	1 (7,5)	ЖКИ
Optimer 311 0,5 X 57,7V /5(10)A	0,5S	57,7/100	5 (10)	ЖКИ
Optimer 311 0,5 X 230V /5(10)A	0,5S	230/400	5 (10)	ЖКИ
Optimer 301 1,0 X 230V /1(7.5)A	1	230/400	1 (7,5)	ЭМОУ
Optimer 301 1,0 X 230V /5(10)A	1	230/400	5 (10)	ЭМОУ
Optimer 311 1,0 X 230V /1(7.5)A	1	230/400	1 (7,5)	ЖКИ
Optimer 311 1,0 X 230V /5(10)A	1	230/400	5 (10)	ЖКИ
Счетчики активной энергии непосредственного подключения				
Optimer 301 1,0 X 230V 5(50)A	1	230/400	5 (50)	ЭМОУ
Optimer 301 1,0 X 230V 5(100)A	1	230/400	5 (100)	ЭМОУ
Optimer 311 1,0 A 230V 5(50)A	1	230/400	5 (50)	ЖКИ
Optimer 311 1,0 A 230V 5(100)A	1	230/400	5 (100)	ЖКИ
Счетчики активной энергии трансформаторного подключения DIN-рейка				
Optimer 302 1,0 X 230V /1(7.5)A	1	230/400	1 (7,5)	ЭМОУ
Optimer 302 1,0 X 230V /5(10)A	1	230/400	5 (10)	ЭМОУ
Optimer 312 1,0 X 230V /1(7.5)A	1	230/400	1 (7,5)	ЖКИ
Optimer 312 1,0 X 230V /5(10)A	1	230/400	5 (10)	ЖКИ
Счетчики активной энергии непосредственного подключения DIN-рейка				
Optimer 302 1,0 X 230V 5(50)A	1	230/400	5 (50)	ЭМОУ
Optimer 302 1,0 X 230V 5(100)A	1	230/400	5 (100)	ЭМОУ
Optimer 312 1,0 X 230V 5(50)A	1	230/400	5 (50)	ЖКИ
Optimer 312 1,0 X 230V 5(100)A	1	230/400	5 (100)	ЖКИ

Пример записи счетчиков при их заказе и в документации другой продукции, в которой они могут быть применены, должен состоять из наименования счетчика, условного обозначения в соответствии со структурой условного обозначения и обозначения ТУ:

Счетчик электрической энергии электронный трёхфазный OPTIMER 311 1.0 E4 230V /5(10)A ТУ4228-058-05758109-2011 – счетчик активной энергии с электронным счётным механизмом, класса точности 1, с номинальным фазным напряжением 230В, для подключения к сети через трансформаторы тока с номинальным током 5 А и максимальным током 10 А, с интерфейсом RS485, исполнение для крепления винтами.

МЕТРОЛОГИЧЕСКИЕ И ТЕХНИЧЕСКИЕ ХАРАКТЕРИСТИКИ



НАИМЕНОВАНИЕ ПАРАМЕТРА	ЗНАЧЕНИЕ ПАРАМЕТРА
Класс точности: по ГОСТ Р 52323-2005 по ГОСТ Р 52322-2005	0,5S 1
Базовый ток, А	5 или 10
Номинальный ток ток, А	1 или 5
Максимальный ток, А: – для счетчиков трансформаторного включения – для счетчиков непосредственного включения	7,5 или 10 50, 60 или 100
Номинальное напряжение, В	3×57,7/100 3×230/400
Рабочий диапазон напряжений, В	от 0,75 U _{НОМ} до 1,15 U _{НОМ}
Номинальная частота, Гц	50Гц
Рабочий диапазон частоты сети, Гц	от 47,5 до 52,5
Постоянная счётчика, имп/кВтч (зависимости от модификации счетчика)	от 400 до 160000 имп/кВт-ч
Стартовый ток, А – для счётчиков непосредственного включения; – для счётчиков трансформаторного включения кл. 1 – для счётчиков трансформаторного включения кл. 0,5S	0,004 I _б 0,002 I _{НОМ} 0,001 I _{НОМ}
Активная мощность, не более, Вт	2,0
Полная мощность, не более, ВА – по цепи напряжения – по цепи тока	8,5 0,1
Цена разрядов счетного механизма, кВтч: счетчиков трансформаторного включения с ЭМОУ – младшего – старшего счетчиков непосредственного включения с ЭМОУ – младшего – старшего счетчиков трансформаторного включения с ЭСМ – младшего – старшего счетчиков непосредственного включения с ЭСМ – младшего – старшего	0,01 10 ⁴ или 10 ⁵ 0,1 10 ⁵ или 10 ⁶ 0,001 10 ⁵ 0,01 10 ⁵
Скорость обмена по интерфейсу, Бод	от 300 до 19200
Длительность хранения информации при отключении питания (для счетчиков с ЭСМ), лет	16
Масса, не более, кг – для счетчиков с креплением на три винта – для счетчиков с установкой на DIN-рейку	1,5 1,0
Габаритные размеры (высота, ширина, глубина), не более, мм – для модификаций Optimer 301 и 311 – для модификаций Optimer 302 и 312	227 × 170 × 63,5 115 × 122 × 65
Диапазон рабочих температур, °С – счетчиков с ЭМОУ – счетчиков с ЭСМ	минус 40 ÷ 60 минус 30 ÷ 60
Диапазон температур хранения и транспортировки, °С	минус 50 ÷ 70
Средний срок службы, лет	30
Средняя наработка на отказ, ч	176 000
Межповерочный интервал, лет	10

СХЕМЫ ВКЛЮЧЕНИЯ СЧЕТЧИКОВ OPTIMER 3

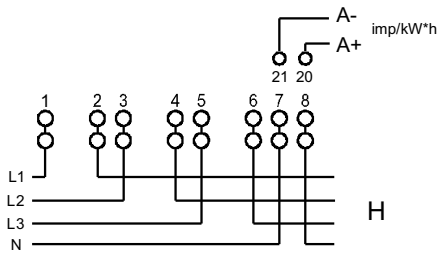


Схема включения счетчиков непосредственно в сеть

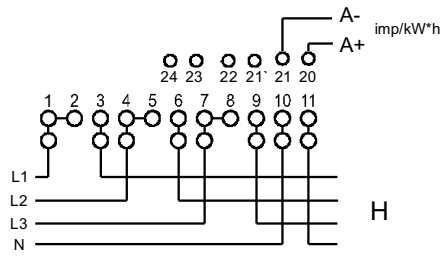


Схема включения счетчиков непосредственно в сеть

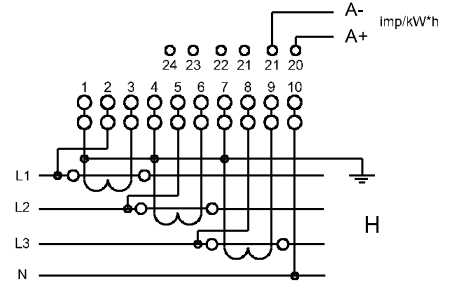
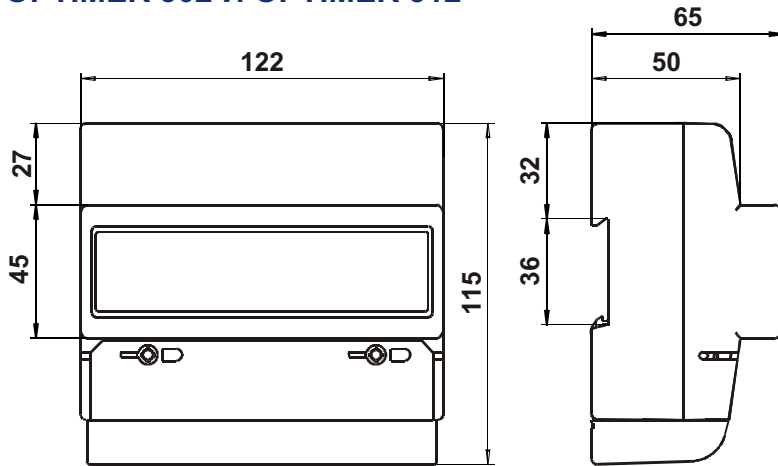


Схема включения счетчиков через трансформаторы тока

ВНЕШНИЙ ВИД СЧЕТЧИКОВ OPTIMER 302 И OPTIMER 312



ВНЕШНИЙ ВИД СЧЕТЧИКОВ OPTIMER 301 И OPTIMER 311

