

# СЧЕТЧИКИ ЭЛЕКТРИЧЕСКОЙ ЭНЕРГИИ ОДНОФАЗНЫЕ Optimer 1

ТУ4228-057-05758109-2011



Предназначены для измерения и учета активной энергии в однофазных двухпроводных цепях переменного тока промышленной частоты. Счетчики могут быть использованы автономно или в составе автоматизированных систем контроля и учета электроэнергии (АИИС КУЭ).

Количество потребленной энергии отображается на барабанах ЭМОУ или на ЖК индикаторе электронного счётного механизма.

Для хранения измеренных величин в счетчиках с электронным счётным механизмом имеется энерго-независимая память, обеспечивающая хранение измерительной информации в течение 16 лет. Информ-

мация о потребленной энергии может быть считана через интерфейсы удаленного доступа в соответствующих модификациях счётчиков.

На лицевой панели счетчиков с двумя измерительными элементами расположен индикатор неравенства токов в нулевом и фазном проводах, для защиты от хищений электроэнергии по нулевому проводу. У счётчиков модификации Optimer 101 на лицевой панели расположен индикатор отрицательной мощности.

Все счетчики имеют защиту от повышенных входных напряжений и импульсных помех большой энергии.

Свидетельство об утверждении типа RU.C.34.004.A № 44607 выдано 15.12.2011 г. Федеральным Агентством по Техническому Регулированию и Метрологии.

Сертификат соответствия № РОСС RU.ME48.B02772 выдан ОС ПП ФГУП «ВНИИМ им. Д.И. Менделеева».

## СТРУКТУРНОЕ ОБОЗНАЧЕНИЕ СЧЕТЧИКОВ OPTIMER 1

Optimer 1 X X X X Unom In (Имакс)

**Ток базовый (максимальный), в А**

**Номинальное напряжение, в В**

**Тип интерфейса:**

- отсутствует
- E4 – Интерфейс EIA 485;
- E2 – Интерфейс EIA 232;
- CL – токовая петля;
- GSM – GSM-модем;
- RF-радиомодем;
- MB – интерфейс Mbus;
- PL – PLC модем

**Класс точности 1.0 или 2.0**

**Конструктивное исполнение**

- 1 – для крепления на 3 винта
- 2 – для установки на DIN рейку
- 3 – в корпусе индукционного счетчика

**Тип счетного механизма и схема измерения**

- 0 – электромеханический (ЭМОУ)
- 1 – электронный (с ЖКИ)
- 2 – ЭМОУ с двумя измерительными элементами
- 3 – электронный, с двумя измерительными элементами

**Тип счетчика**

Optimer 1 – однофазный электронный



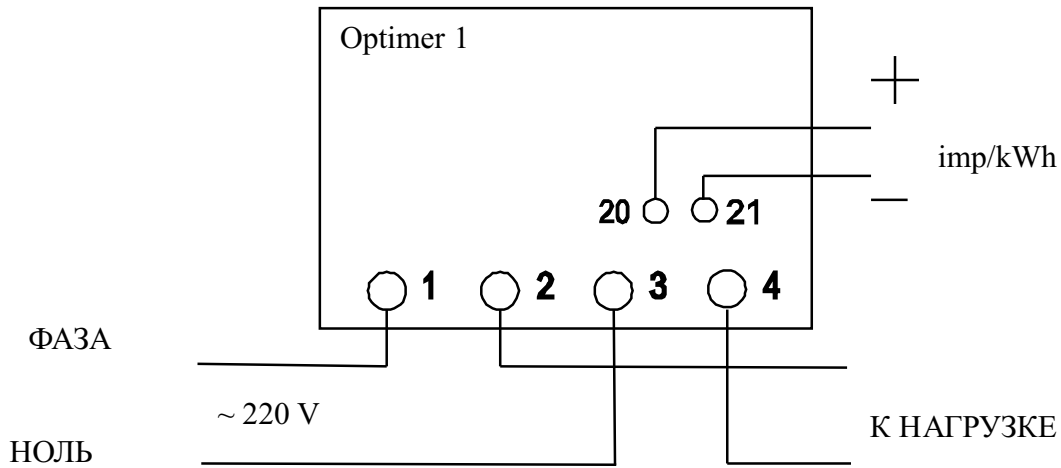
НАИМЕНОВАНИЕ ПАРАМЕТРА	ЗНАЧЕНИЕ ПАРАМЕТРА
Класс точности: по ГОСТ Р 52322-2005	1 или 2
Базовый ток, А	5 или 10
Максимальный ток, А	40, 50, 60, 80 или 100
Номинальное напряжение, В	230
Рабочий диапазон напряжений, В	от 172 до 264
Номинальная частота, Гц	50
Рабочий диапазон частоты сети, Гц	от 47,5 до 52,5
Постоянная счётчика, имп/кВтч	1600, 3200 или 6400
Стартовый ток, мА	0,004 I <sub>b</sub>
Активная мощность, не более, Вт	2
Полная мощность, не более, ВА	8,5
– по цепи напряжения	0,1
– по цепи тока	
Цена единицы разряда счетного механизма, кВтч:	
Для счетчиков с ЭМОУ	10 <sup>-2</sup>
– младшего	10 <sup>5</sup> или 10 <sup>6</sup>
– старшего	
Для счетчиков с ЭСМ	10 <sup>-2</sup>
– младшего	10 <sup>6</sup>
– старшего	
Скорость обмена по интерфейсу RS-485, Бод	от 300 до 19200
Длительность хранения информации при отключении питания (для счетчиков с ЭСМ), лет	16
Масса, не более, кг	0,5
– в корпусе типа 1 и 2	0,7
– в корпусе типа 3	
Габаритные размеры (высота, ширина, глубина), не более, мм	
– в корпусе типа 1	127 × 114 × 47,5
– в корпусе типа 2	115 × 80 × 65
– в корпусе типа 3	215 × 135 × 120
Диапазон рабочих температур, С	
– счетчики с ЭМОУ	минус 40 ÷ 60
– счетчиков с ЭСМ	минус 30 ÷ 60
Диапазон температур хранения и транспортирования, С	минус 50 ÷ 70
Средний срок службы, лет	30
Средняя наработка на отказ, ч	210 000
Межповерочный интервал, лет	12

По устойчивости к климатическим воздействиям счетчики относятся к группе 4 по ГОСТ 22261 и предназначены для работы при температуре от минус 40 до плюс 60 °С или от минус 30 до плюс 60 °С – счётчики с электронным счётным механизмом и относительной влажности воздуха не более 90 % при температуре 30 °С. Счётчики должны эксплуатироваться в помещениях или в закрытых шкафах, защищающих от воздействия вредных факторов окружающей среды. По устойчивости к механическим воздействиям счетчики соответствуют требованиям ГОСТ Р 52320.

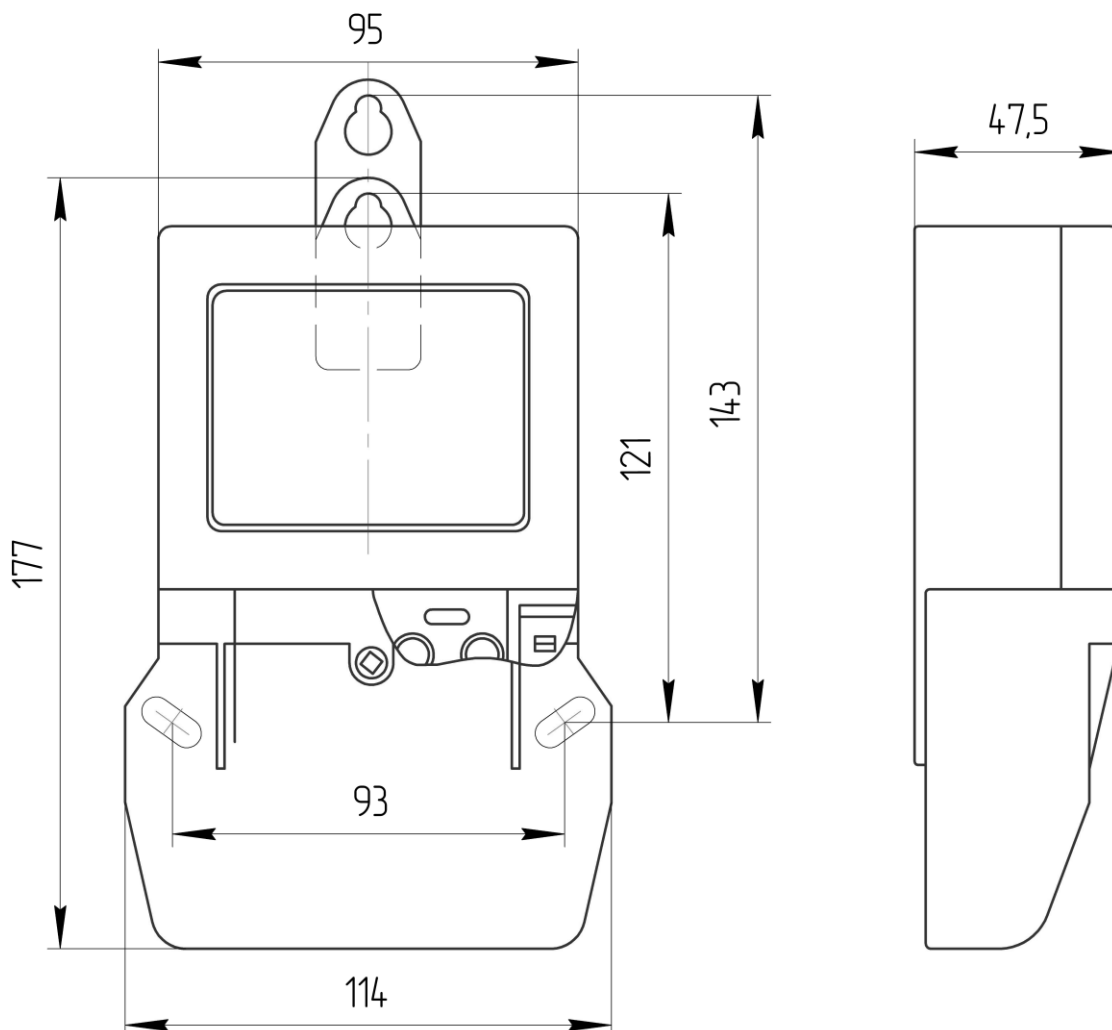
**Пример** записи счетчиков при их заказе и в документации другой продукции, в которой они могут быть применены, должен состоять из наименования счетчика, условного обозначения в соответствии со структурой условного обозначения и обозначения ТУ:

**Счетчик электрической энергии OPTIMER 112 1E4 230В 5(60)А ТУ4228-057-05758109-2011** – счетчик однофазный, с электронным счётным механизмом, для установки на DIN – рейку с интерфейсом RS 485 на номинальное напряжение 230 В с базовым током 5 А и максимальным током 60 А.

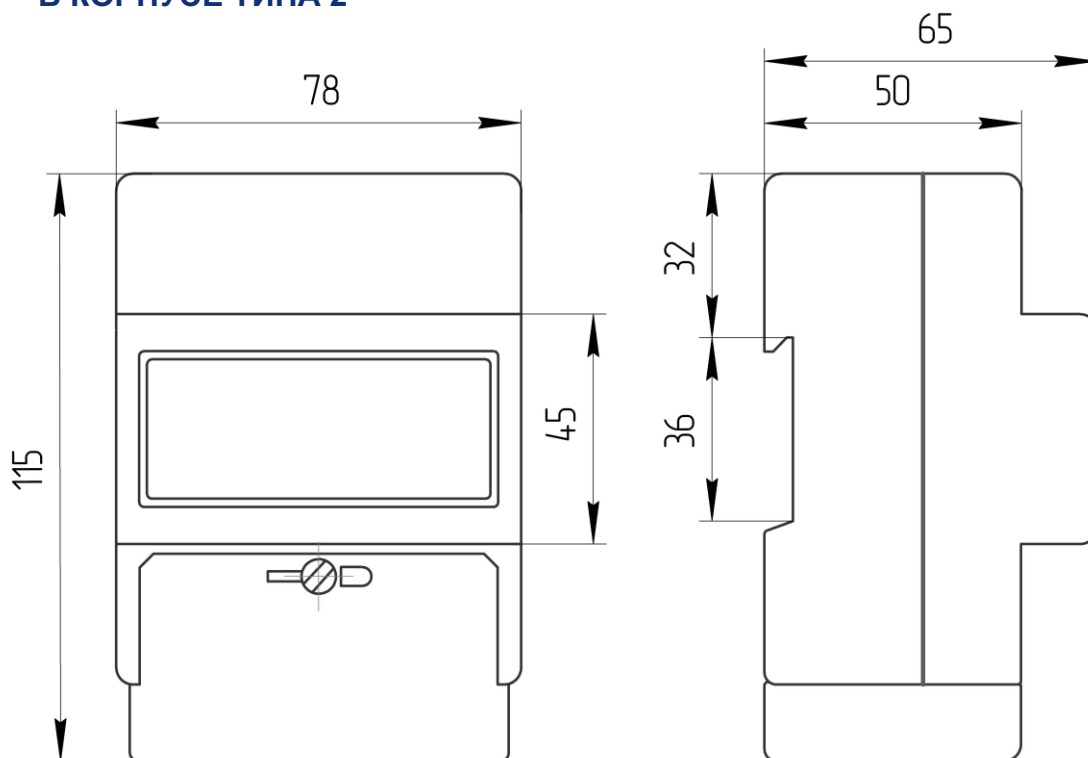
## СХЕМА ВКЛЮЧЕНИЯ СЧЕТЧИКОВ OPTIMER 1



## ВНЕШНИЙ ВИД СЧЕТЧИКОВ OPTIMER 1 В КОРПУСЕ ТИПА 1



**ВНЕШНИЙ ВИД СЧЁТЧИКОВ ОПТИМЕР 1  
В КОРПУСЕ ТИПА 2**



**ВНЕШНИЙ ВИД СЧЁТЧИКОВ ОПТИМЕР 1  
В КОРПУСЕ ТИПА 3**

