

### Корпуса **OptiBox G**



*OptiDin*

устройства на DIN-рейку

*OptiMer*

счетчики электроэнергии  
и измерительные приборы

*OptiVolt*

стабилизаторы  
напряжения

*OptiSet*

внешние СМОНТ

*OptiBox*

*OptiMat*

автоматическое  
выключение

*OptiBlock*

предохранители,  
выключатели, разрядники

*OptiCor*

преобразователи  
частоты

*OptiSwitch*

пластиковые кнопочные  
переключатели

*OptiStart*

аппаратура управления  
и кабели электропривода

## Современный композитный материал

Полиэстер - полимерный материал широкого спектра использования, наиболее перспективный с точки зрения таких показателей, как простота получения, технологичность, долговечность и ремонтпригодность. Стойкость к воздействию агрессивных сред, прежде всего, а также высокие физико-механические показатели определяют многостороннее применение полиэстера в различных областях промышленности и сферах жизнедеятельности человека.

В качестве наполнителя полиэстера используется стекловолокно которое обеспечивает прочность и жёсткость полиэстера, оно придаёт материалу монолитность, воспринимает часть усилий, развивающихся в материале при работе под нагрузкой. Кроме того, оно даёт возможность формировать изделия различных форм и размеров.

К функциям любых электротехнических корпусов относятся размещение и крепление различных элементов: счетчиков электроэнергии, выключателей, разъединителей, ПВР, предохранителей, кабелей и другой аппаратуры, а также сохранение целостности размеров и геометрии шкафа. При возникновении аварийных ситуаций ток короткого замыкания в отдельных сетях может превышать 100 кА, при этом за время порядка 0,01 секунды выделяется значительное количество энергии. Поэтому, чтобы электротехнический корпус мог без разрушения переносить электродинамические и термические нагрузки, отвечал требуемым электроизоляционным характеристикам, первоочередное значение имеют свойства и качество материала, из которого изготовлен корпус. Данный материал должен обладать следующими характеристиками: прочность, жесткость, трудновоспламеняемость, высокую теплостойкость, стойкость к атмосферным явлениям, стабильность размеров изделия, высокие диэлектрические свойства, в том числе дугостойкость. Все эти качества успешно сочетает в себе полиэстер.

OptiBox G - это современные электротехнические корпуса из полиэстера, армированного стекловолокном, с широкой областью применения в помещениях и на открытом воздухе для настенной или напольной установки. Эти корпуса идеальны для применения в строительстве, промышленности, металлургии, альтернативной энергетике, на нефтеперерабатывающих объектах, торговых площадках, кемпингах и пристанях для яхт, верфях, в коммунальном хозяйстве, на очистных сооружениях и насосных станциях, в уличном освещении, на телекоммуникационных объектах. Электротехнические корпуса из полиэстера OptiBox G обладают очень привлекательными техническими и эксплуатационными характеристиками на фоне других корпусов из прочих конструкционных материалов.



## Содержание

<b>1. Преимущества корпусов из полиэстера</b>	<b>6</b>		
- Особенности поверхностей корпусов	6		
- Вентиляционная система корпусов	10		
- Конструкция двери	11		
- Корпуса с встроенными изоляторами	12		
<b>2. Структура условного обозначения корпусов</b>	<b>13</b>		
<b>3. Габаритные размеры</b>	<b>14</b>		
<b>4. Корпуса серии 100</b>	<b>16</b>		
- Технические характеристики	17		
- Конструкция корпуса	17		
- Номенклатура	17		
<b>5. Корпуса серии 200</b>	<b>18</b>		
- Технические характеристики	19		
- Конструкция корпуса	19		
- Варианты установки	20		
- Номенклатура	21		
<b>6. Корпуса серии 300</b>	<b>26</b>		
- Технические характеристики	27		
- Конструкция корпуса	27		
- Оборудование и варианты установки корпуса	28		
- Номенклатура	29		
<b>7. Корпуса серии 400</b>	<b>30</b>		
- Технические характеристики	31		
- Конструкция корпуса	32		
- Варианты применения	34		
- Установка корпуса с фундаментом	36		
- Номенклатура	37		
<b>8. Корпуса серии 500</b>	<b>50</b>		
- Технические характеристики	51		
- Конструкция корпуса	51		
- Номенклатура	52		
<b>9. Корпуса серии 600</b>	<b>58</b>		
- Технические характеристики	59		
- Конструкция корпуса	60		
- Система вентиляции	61		
- Конструкция корпуса с встроенными изоляторами	62		
- Оборудование и варианты монтажа	62		
- Установка корпуса с фундаментом	63		
- Номенклатура	64		
<b>10. Дополнительные устройства и аксессуары для всех корпусов</b>	<b>68</b>		
- Приспособление для крепления корпусов на опору	69		
- Ввод для кабелей	70		
- Монтажные уголки	71		
- Монтажные профили	73		
- Кожухи, втулки	74		
- Конструкционный профиль	75		
- Перфорированные уголки и монтажные стальные кожухи	76		
- Универсальные монтажные панели	77		
		- Гайки-клипсы	78
		- Токоведущие медные шины с гайками	78
		- Токоведущие медные шины без гаек	79
		- Гайки	79
		- Панели монтажные	80
		- Кронштейны для кабелей	82
		- Перфорированные уголки	83
		- Стабилизирующие опорные решетки	83
		- Системы монтажных каналов	84
		- Профиль LZV	88
		- Заглушки для временного ввода кабелей	89
		- Шины медные без гаек	90
		- Изоляторы	91
		- Тяги металлические	91
		- Освещение корпуса	92
		- Рейка для предохранителей	92
		- Крепления для снятия предохранителей	92
		- Уголки перфорированные	93
		- Замки, вставки для замка	93
		- Панель для счетчика	94
		- Вентиляция	94
		- Карман для документов	94
		- Смотровые окна, ревизионные дверцы	95
		- Наполнитель фундамента	96
<b>11. Дополнительные устройства и аксессуары для корпусов серии 400</b>	<b>98</b>		
- Вертикальные комплекты	99		
- Конструкция фундамента	101		
- Номенклатура фундаментов	103		
- Конструкция секции для кабелей	104		
- Номенклатура секций для кабелей	105		
- Конструкция удлинителя фундамента	105		
- Номенклатура удлинителей фундаментов	105		
<b>12. Дополнительные устройства и аксессуары для корпусов серии 500</b>	<b>106</b>		
- Вертикальные комплекты	106		
- Конструкция фундамента	108		
- Номенклатура фундаментов	108		
- Конструкция секции для кабелей	108		
- Номенклатура секций для кабелей	109		
- Конструкция удлинителя фундамента	109		
- Номенклатура удлинителей фундаментов	109		
<b>13. Дополнительные устройства и аксессуары для корпусов серии 600</b>	<b>110</b>		
- Вертикальные комплекты	110		
- Конструкция фундамента	111		
- Номенклатура фундаментов	112		
- Конструкция секции для кабелей	113		
- Номенклатура секций для кабелей	113		
<b>14. Декоративная панель</b>	<b>114</b>		
- Технические характеристики	114		
- Конструкция декоративных панелей	114		
- Номенклатура декоративных панелей	115		



### Особенность поверхностей корпусов

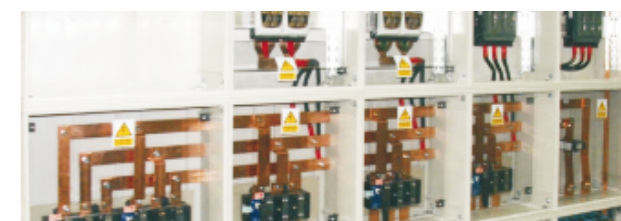
#### Эстетика и долговечность

Полиэфирные корпуса не ржавеют и не нуждаются в дополнительном покрытии. Шкафы, установленные под открытым небом, выполняют свои функции без восстановления уже 45 лет.



#### Устойчивость к перенапряжению

2 класс изоляции благодаря изоляционным свойствам материала - 24 кВ/мм.



#### Невероятная ударопрочность

Благодаря использованию в наших продуктах 28% стекловолокна, каждый элемент корпуса обладает эластичностью, которая препятствует появлению вмятин и трещин.



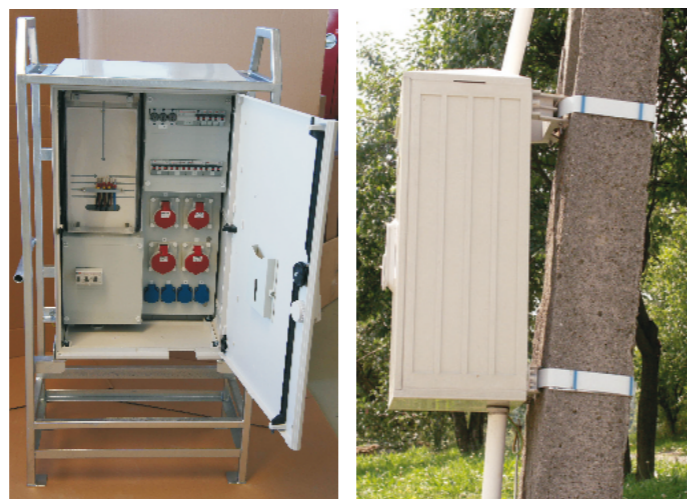
### Морозостойкость

Благодаря высокому содержанию стекловолокна длиной в 5 см наши корпуса прошли механические испытания в так называемом арктическом тесте. В отличие от корпусов из термопласта, не трескаются в зимний период.



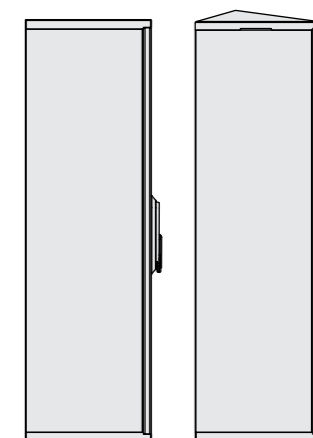
### Лёгкость конструкции и удобство монтажа

При толщине стенки в три раза больше чем у элементов из стали, элементы из полиэстера значительно легче.



Корпуса OptiBox G серии 100, 300, 400 и 500 предназначены для установки как внутри, так и вне помещений. Для помещений в корпусах серий 400 и 500 предусмотрена плоская крыша, для установки на открытом воздухе наклонная.

В условиях российской действительности проблема санкционированного нанесения надписей и наклеивания плакатов на электротехнические корпуса с действующим электрооборудованием встает достаточно остро и является все более актуальной. Такое «уличное искусство», граффити, плакаты очень портят внешний вид электротехнического корпуса. В то время как наклеиванию плакатов успешно противодействует ребристая поверхность электротехнических корпусов из полиэстера OptiBox G, с хулиганскими надписями и рисунками можно справиться благодаря использованию специального защитного дополнительного покрытия корпуса. Покрытие-лак «антиграффити» имеет стойкость около 10 лет, не смывается в процессе устранения граффити и на продолжительный период времени улучшает внешний вид корпуса. Данное покрытие предлагается как опция и его необходимо заказывать дополнительно.

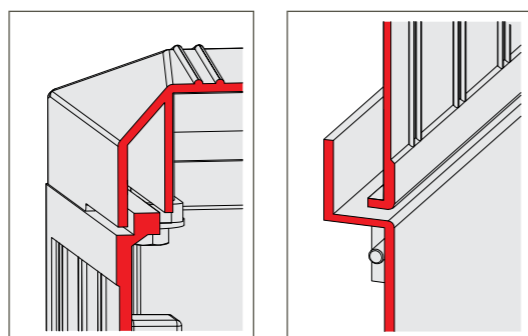


### Теплостойкость и пожаробезопасность

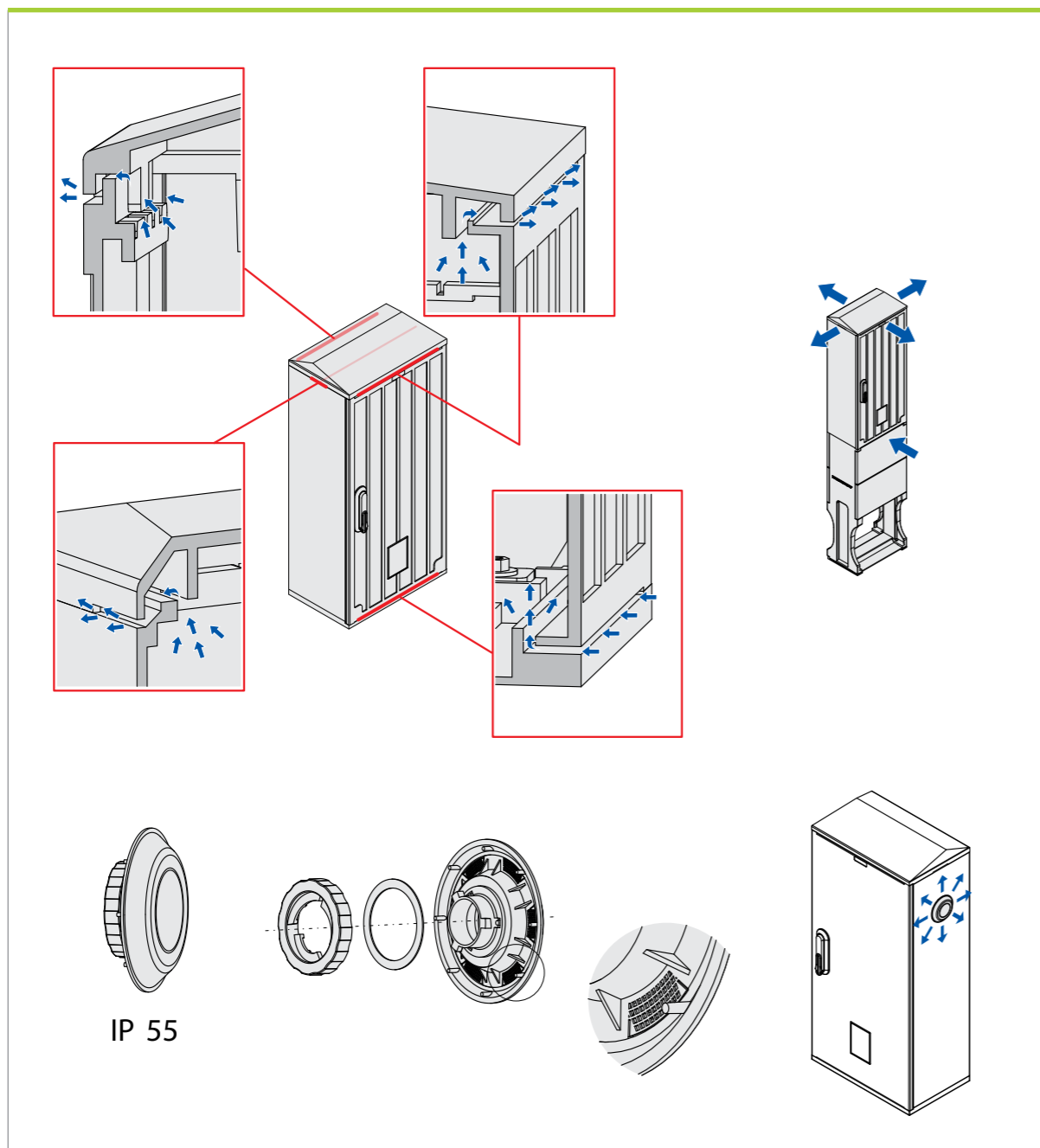
Высокая устойчивость к воздействию огня и самозатухание за счет использования антипиренов. Мы добились самого высокого класса горючести.

### Высокая степени защиты IP

Высокая герметичность конструкции чтобы добиться IP 44 и IP 54 нет необходимости в применении дополнительных ненадёжных прокладок и уплотнений.



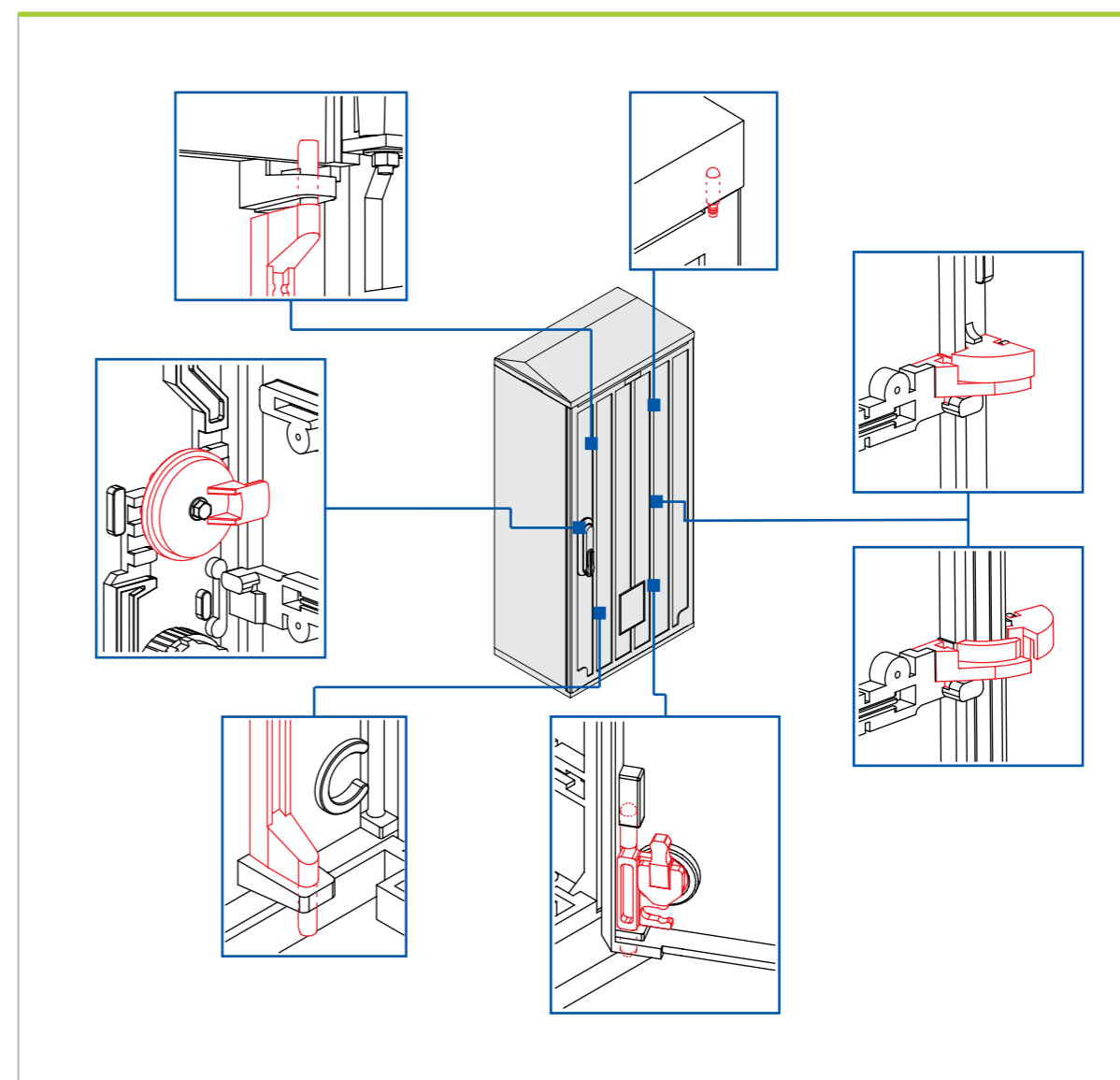
### Вентиляционная система корпусов



Система вентиляции электротехнических корпусов из полиэстера OptiBox G обеспечивает непрерывную циркуляцию воздуха через специально предусмотренные зазоры между элементами корпуса. Газообразная среда регулярно перемещается внутри корпуса от основания к его крыше. Циркуляция воздуха позволяет отводить от электрооборудования тепло, выделяющееся в процессе работы, и препятствует образованию конденсата. При наличии специфических требований воздухообмен между средой корпуса и окружающей средой можно улучшить, если использовать вентиляторы, встраиваемые в стенки корпуса (предлагается как опция).

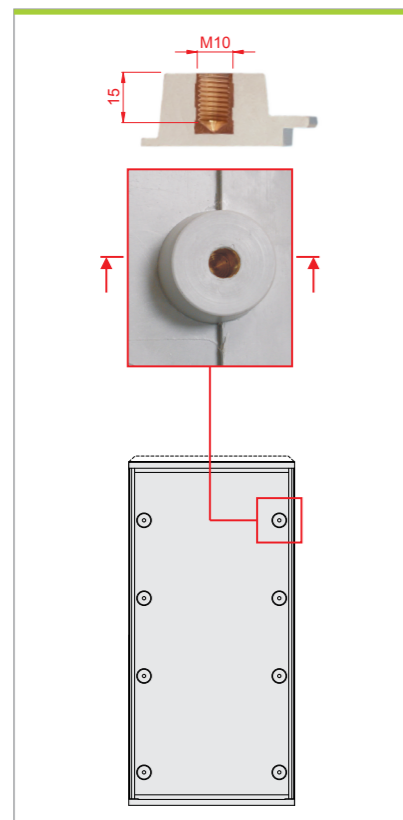
### Конструкция двери

К особенностям электротехнических корпусов из полиэстера OptiBox G относится особая конструкция двери. Петли дверей каждого корпуса выполнены таким образом, что позволяют в любой момент без применения каких-либо инструментов легко снять и навесить дверь. Корпуса подавляющего большинства других производителей имеют замок, обеспечивающий плотное прижатие двери к корпусу лишь в одной точке, что часто сводит на нет заявляемую степень защиты корпуса, особенно после некоторого периода использования. Электротехнические корпуса OptiBox G имеют конструкцию замка, обеспечивающую запирание двери сразу в трех точках: в месте установки замка, сверху и снизу двери. Трехточечная система запирания позволяет реализовать равномерное, плотное прилегание дверцы корпуса и полностью обеспечить заявленную степень защиты. Кроме того, конструкция замка двери корпусов OptiBox G такова, что, кроме непосредственно запирающего механизма, замок имеет связанную с этим механизмом поворотную рукоятку. Также замок обладает возможностью опломбировки и имеет личинку под ключ различного (по выбору) сложного сечения, что позволяет исключить возможность несанкционированного доступа к содержимому корпуса.

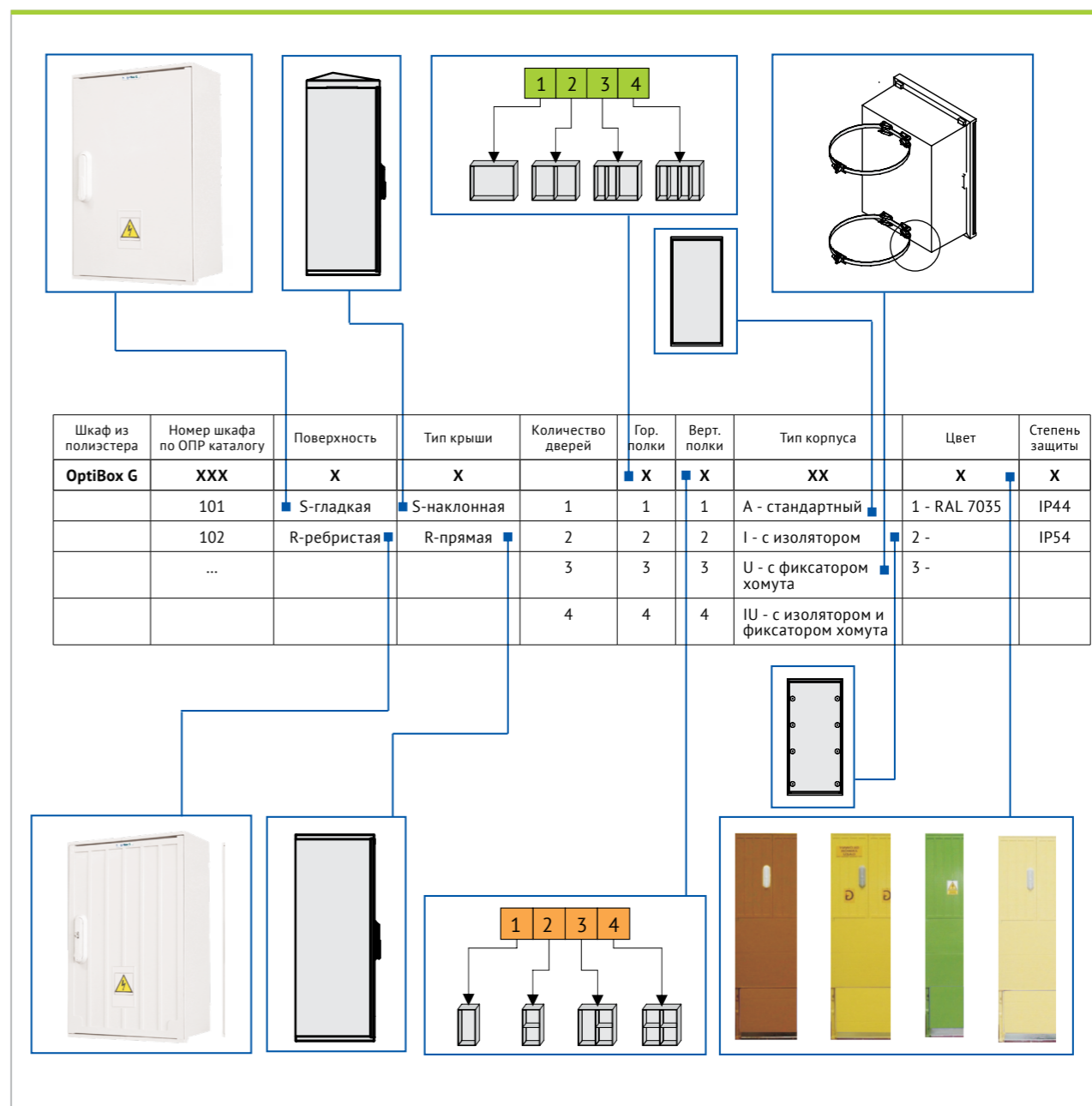
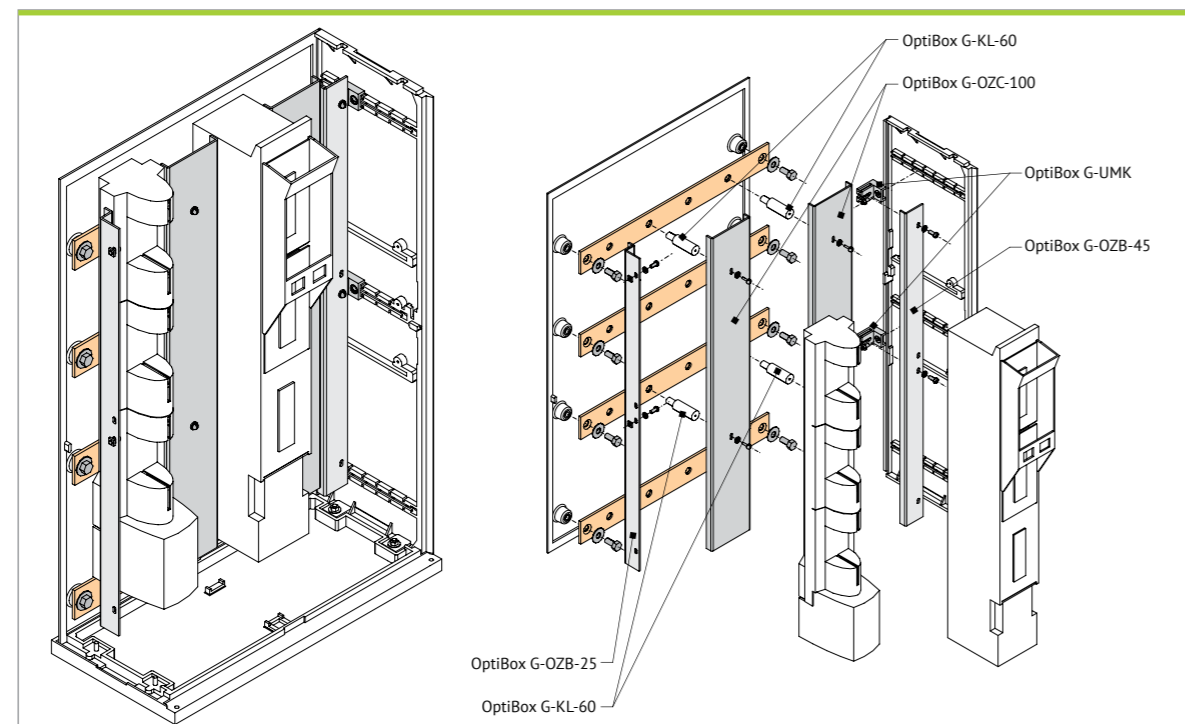


### Корпуса с встроенными изоляторами

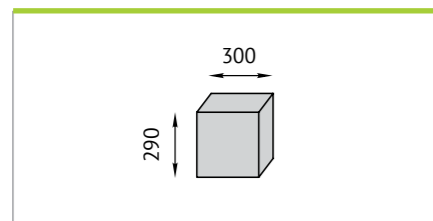
Корпуса OptiBox G серии 100, 300, 400 и 500 приспособлены для установки системы токоведущих шин и коммутационной аппаратуры. Изоляторы, изготовленные на задней стенке корпуса, обеспечивают стабильную установку и нормализованную расстановку токоведущих шин. Конструкция нарезной втулки (винтовая резьба M10) защищает от вкручивания слишком длинного болта/винта.



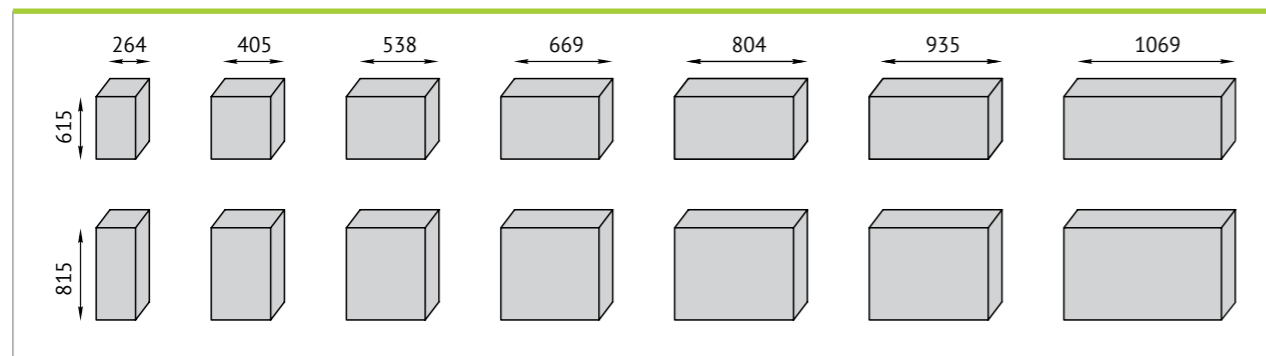
**ВНИМАНИЕ!**  
Максимальный момент затяжки винта в изоляторе - 20 Нм.



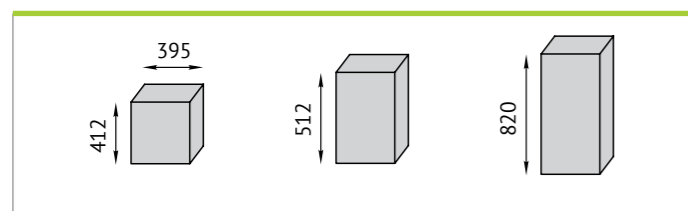
**Серия 100** (глубина корпуса 114 мм)



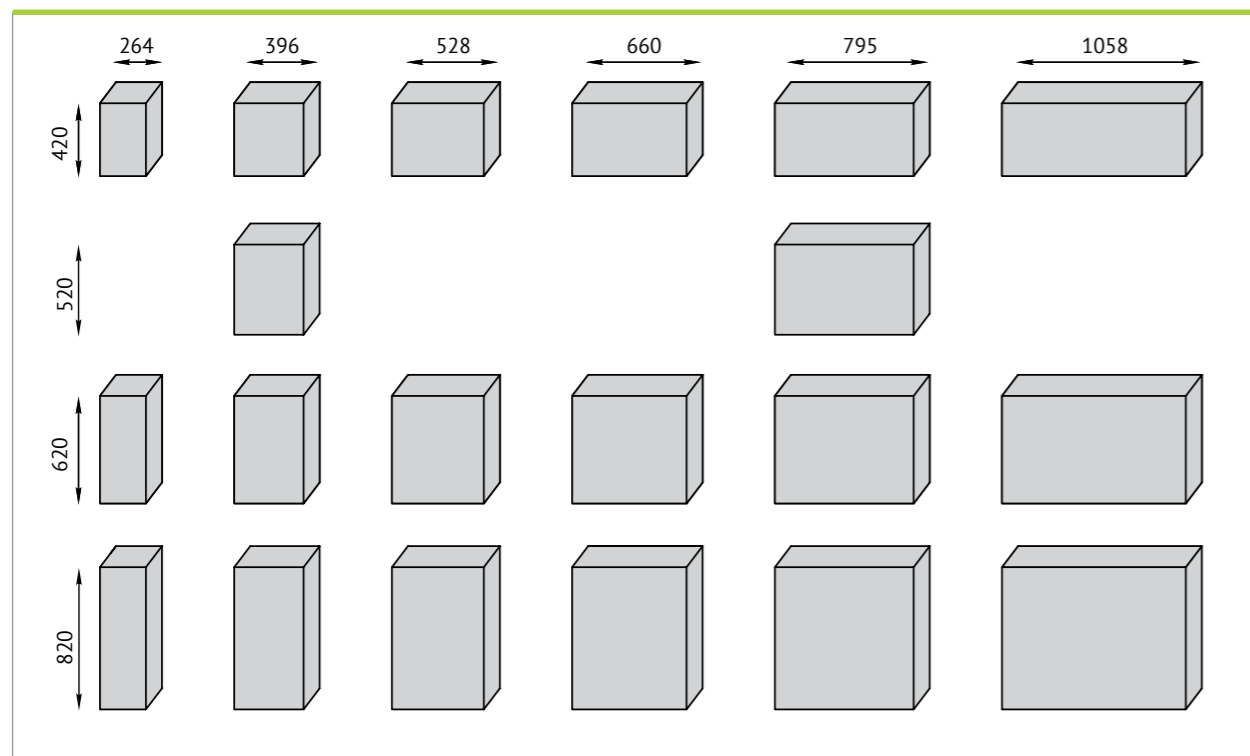
**Серия 200** (глубина корпуса 200 мм)



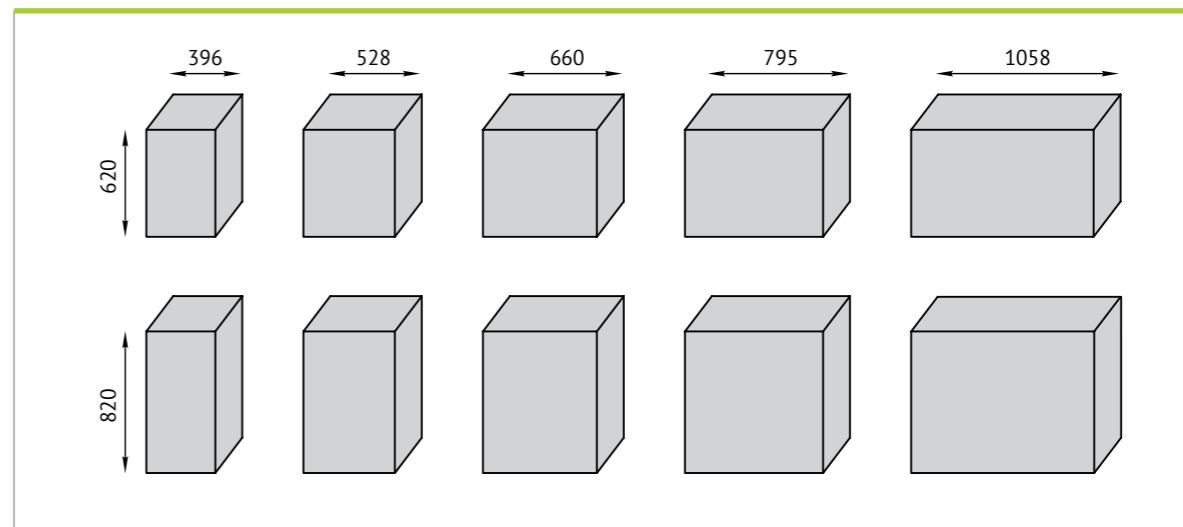
**Серия 300** (глубина корпуса 214 мм)



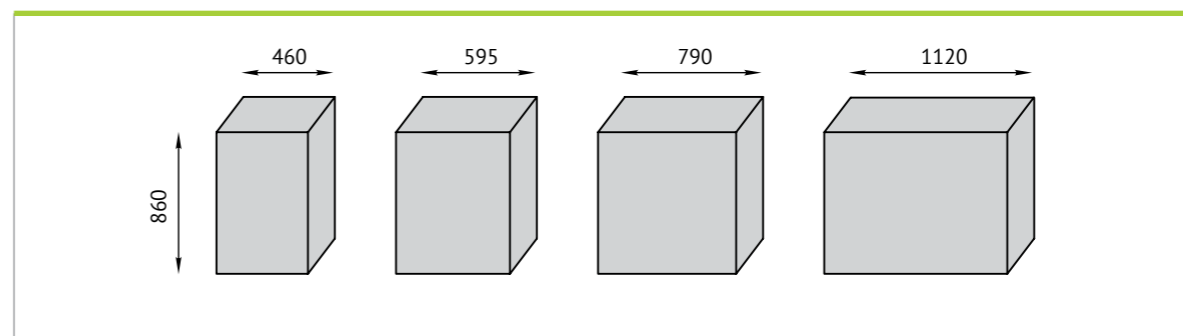
**Серия 400** (глубина корпуса 245 мм)



**Серия 500** (глубина корпуса 320 мм)



**Серия 600** (глубина корпуса 320 мм)



## Габаритные размеры корпусов

Глубина шкафа, мм	Высота шкафа, мм	Ширина шкафа, мм																		Серия корпусов	
		264	274	300	395	396	403	460	528	538	595	660	669	790	795	804	935	1058	1069		1120
114	290			102																	100
200	615		201			205		208			211			214	215			217			200
	815		221			225		228			231			234	235			237			
214	412				303																300
	512				323																
	612				343																
245	420	400			404		407			410			413				416				400
	520				424								433								
	620				444		447			450			453				456				
	820	460			464		467			470			473				476				
320	620				504		507			510			513				516				500
	820				424		527			530			533				536				
320	860						606			609			612							618	600

XXX - номер корпуса

XXX - серия корпусов





### Технические характеристики

Корпуса серии 100 изготовлены из изоляционного, устойчивого к воздействию огня, стойкостью к атмосферным воздействиям. Корпуса могут устанавливаться в стену и на опору компонента конструкции (корпус+двери).

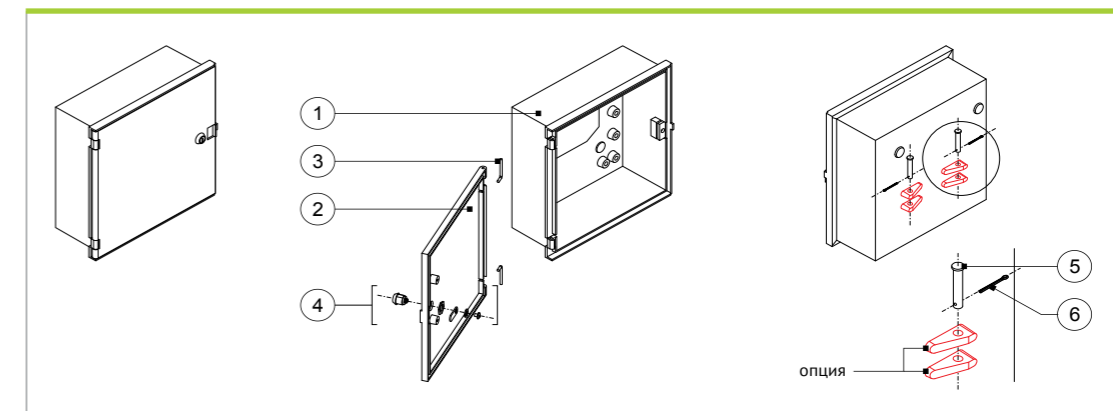
Корпуса серии 100 могут оборудоваться на задней стенке изоляторами для установки аксессуаров. Изоляторы, интегрированные в корпус, обеспечивают высокую жесткость монтажа. Конструкция резьбовых втулок предотвращает завинчивание длинных винтов.



### Основные параметры

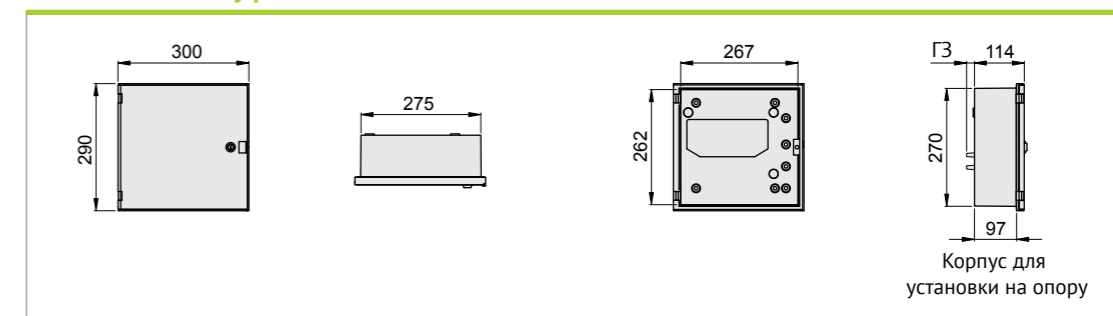
Степень защиты	IP-44
Напряжение изоляции	500 В
Номинальное напряжение	до 1000 V
Ток	160 А (серия корпусов 100) 400 А (серия корпусов 200)
Номинальный кратковременный выдерживаемый ток	$I_{кт} = 20 \text{ кА}, 1\text{с}$
Номинальный пиковый выдерживаемый ток	$I_{пт} = 40 \text{ кА}$
Температура эксплуатации	-50 - +85 °С
Цвет	RAL 7035
Класс защиты	II □

### Конструкция корпуса



- 1. Корпус
- 2. Дверь
- 3. Дюбель
- 4. Замок
- 5. Шпилька
- 6. Шплинт

### Номенклатура



Тип	В	Ш	Г	ГЗ	№ арт.
OptiBox G-102-SF111-I-1-IP44	290	300	114	-	115711
OptiBox G-102-SF111-IU-1-IP44	290	300	114	18	116037



### Технические характеристики

Корпуса OptiBox G серии 200 изготовлены из изоляционного, трудно воспламеняющегося и самозатухающего композита (полиэстер + стекловолокно), отличаются устойчивостью к действию УФ излучения.

Дополнительно данные корпуса имеют простую и экономичную конструкцию (сборка без применения инструментов и дополнительных соединительных элементов, относительно небольшая глубина - 200 мм). Корпуса серии разработаны для установки как в стену так и на стену.

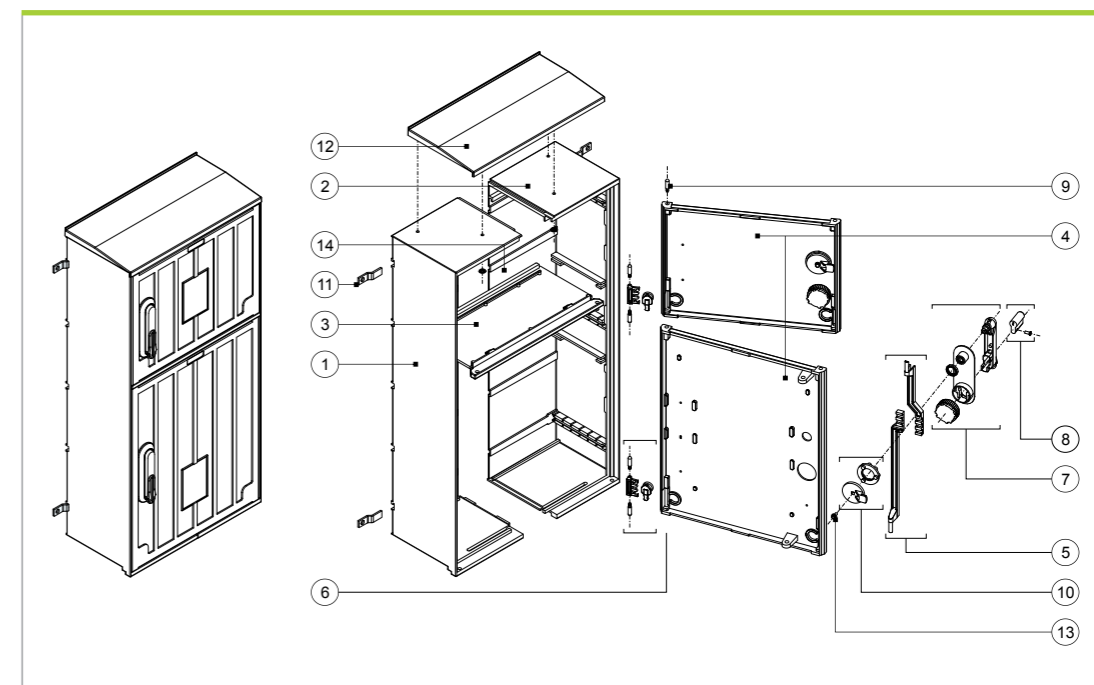
Корпуса серии 200 доступны в двух вариантах исполнения дверей: ребристые (поверхность «анти-постер») и гладкие.



### Основные параметры

Степень защиты	IK-10, IP-44
Напряжение	AC 500 V
Класс огнестойкости	FN 2-7 мм
Цвет	RAL 7035
Класс защиты от поражения эл. током	II □
Устойчивость к токам утечки	CTI 600
Электрическая стойкость	240 kV/см
Сопротивление	10 <sup>14</sup> Ω см

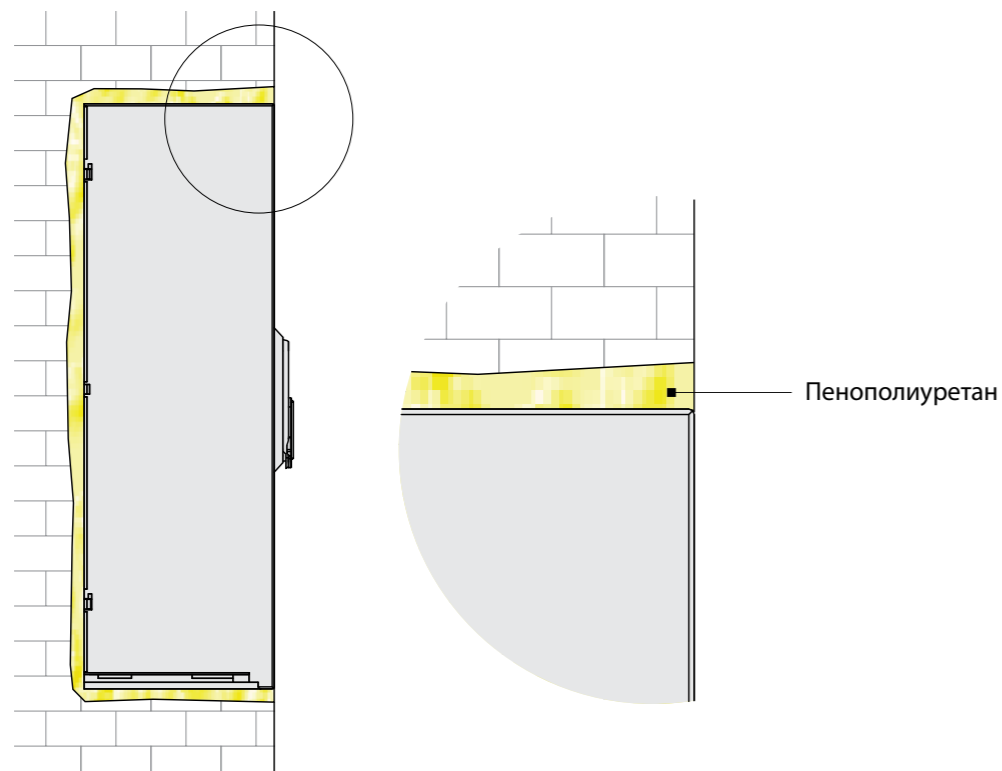
### Конструкция корпуса



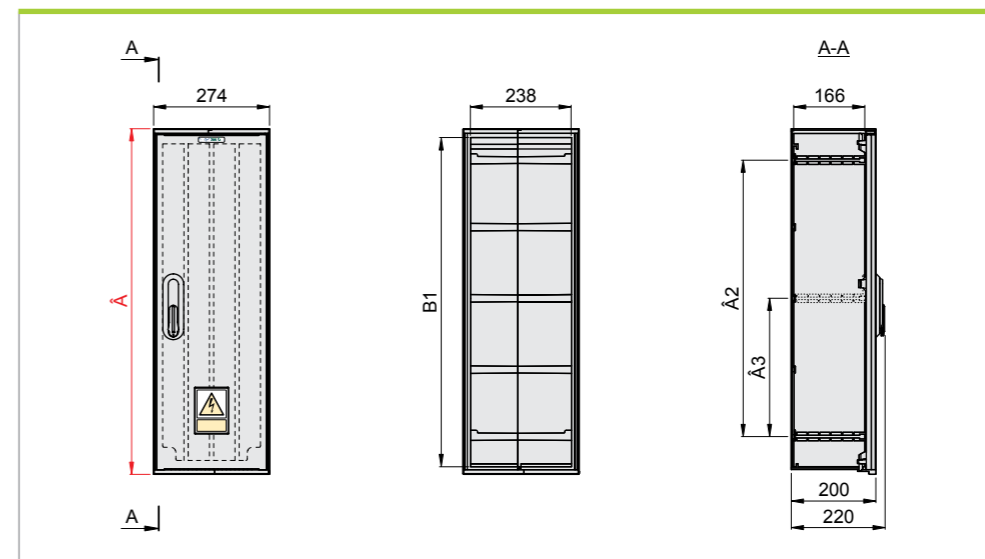
- |                               |  |                        |
|-------------------------------|--|------------------------|
| 1. Левый корпус шкафа         | 5. Закрывающий механизм правый (левый) | 9. Дюбель              |
| 2. Правый корпус шкафа        | 6. Механизм блокировки                 | 10. Засов замка        |
| 3. Горизонтальная перегородка | 7. Замок                               | 11. Крепление на стену |
| 4. Правая (левая) дверь       | 8. Вкладыш замка + винт                | 12. Крыша              |
|                               |  | 13. Винт M5x10         |
|                               |  | 14. Стопорное кольцо   |

### Варианты установки

#### Внутренняя установка



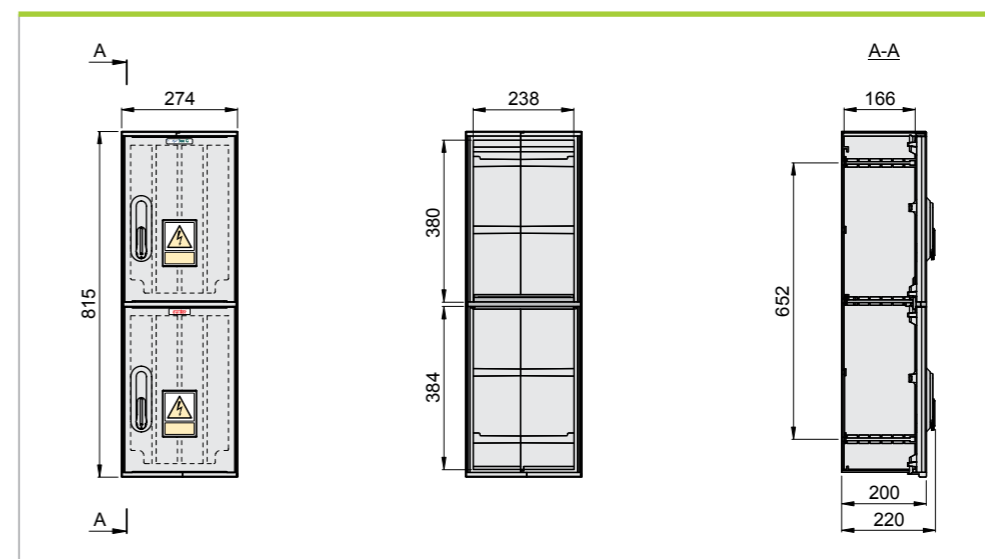
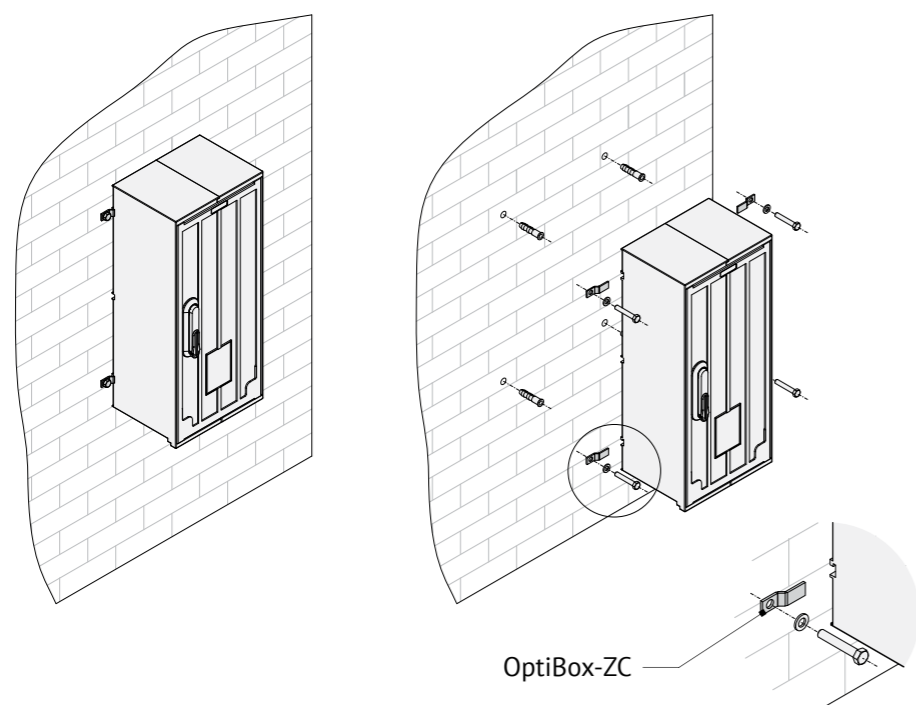
### Номенклатура



Тип	В	Ш	Г	B1	B2	B3	№ арт.
OptiBox G-201-SF111-A-1-IP44	615	274	200	576	452	-	116038
OptiBox G-221-SF111-A-1-IP44	815	274	200	776	652	326	116039
OptiBox G-201-RF111-A-1-IP44	615	274	200	576	452	-	116040
OptiBox G-221-RF111-A-1-IP44	815	274	200	776	652	326	116041

#### Наружняя установка

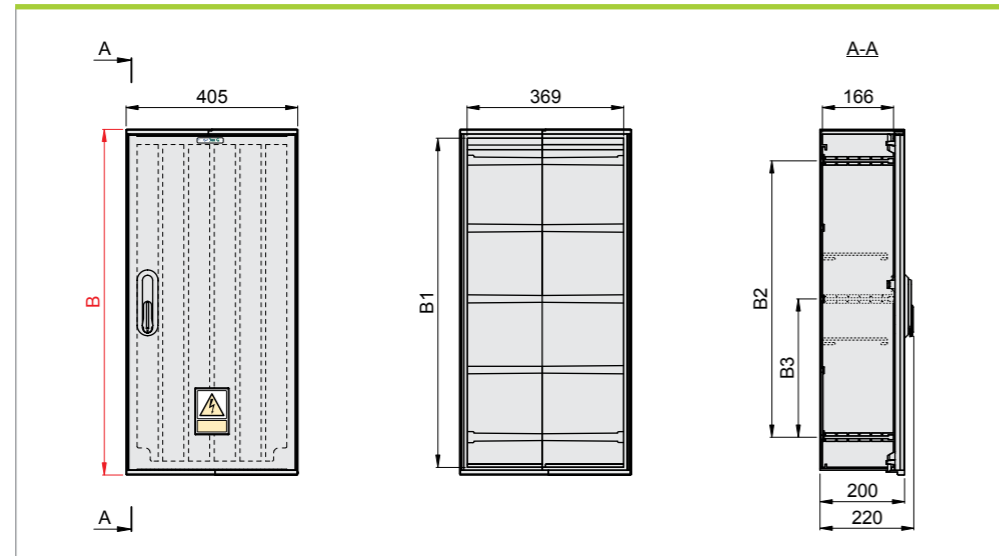
20



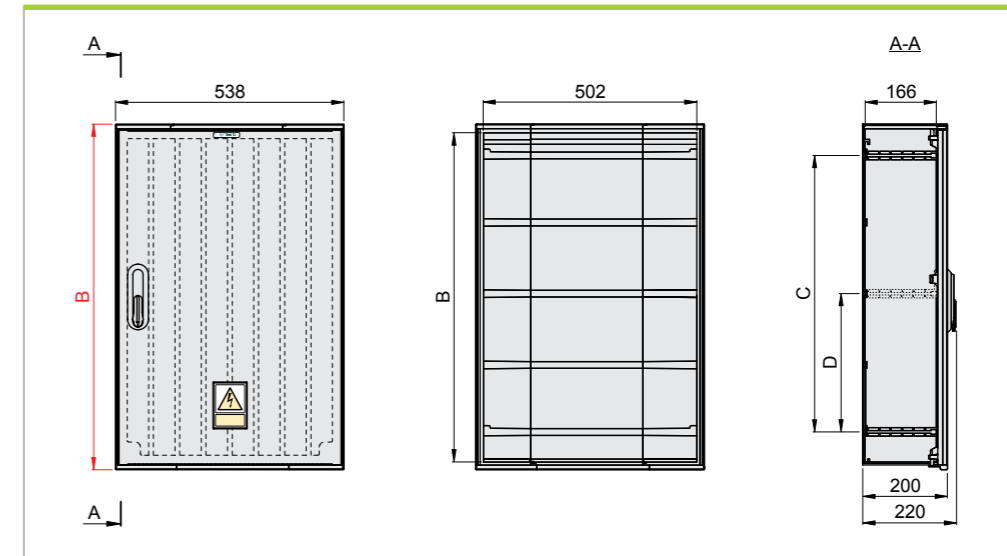
Тип	В	Ш	Г	№ арт.
OptiBox G-221-SF212-A-1-IP44	815	274	200	116042
OptiBox G-221-RF212-A-1-IP44	815	274	200	116043

21

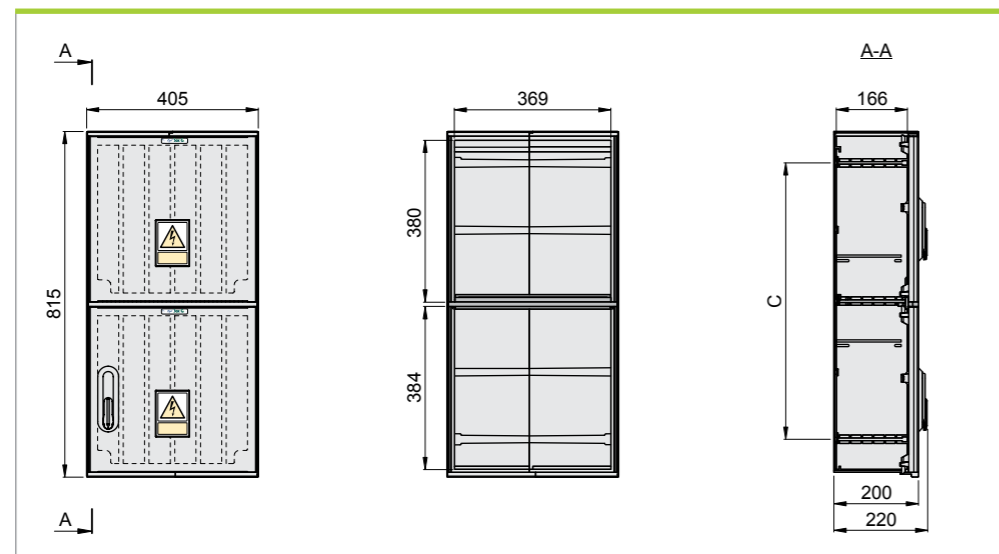
### Номенклатура



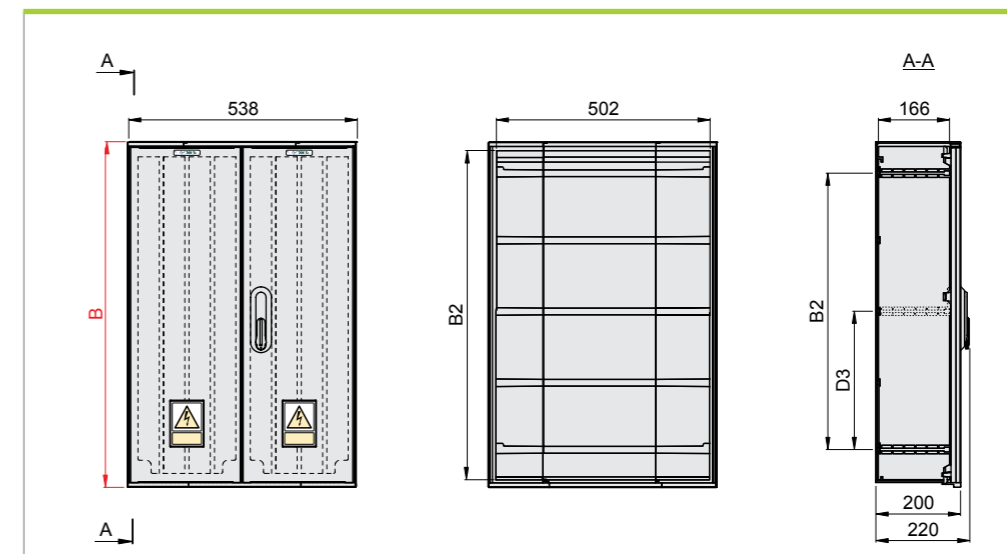
Тип	В	Ш	Г	В1	В2	В3	№ арт.
OptiBox G-205-SF111-A-1-IP44	615	405	200	576	452	-	116044
OptiBox G-225-SF111-A-1-IP44	815	405	200	776	652	326	116045
OptiBox G-205-RF111-A-1-IP44	615	405	200	576	452	-	116046
OptiBox G-225-RF111-A-1-IP44	815	405	200	776	652	326	116047



Тип	В	Ш	Г	В1	В2	В3	№ арт.
OptiBox G-208-SF111-A-1-IP44	615	538	200	576	452	-	116120
OptiBox G-228-SF111-A-1-IP44	815	538	200	776	652	326	116121
OptiBox G-208-RF111-A-1-IP44	615	538	200	576	452	-	116122
OptiBox G-228-RF111-A-1-IP44	815	538	200	776	652	326	116148

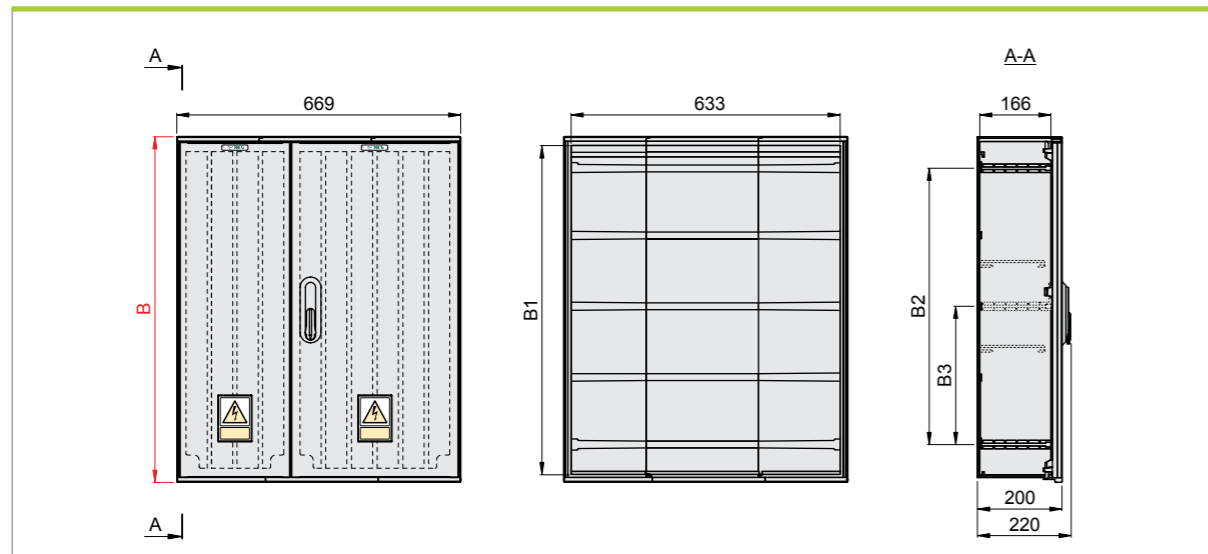


Тип	В	Ш	Г	№ арт.
OptiBox G-225-SF212-A-1-IP44	815	405	200	116118
OptiBox G-225-RF212-A-1-IP44	815	405	200	116119

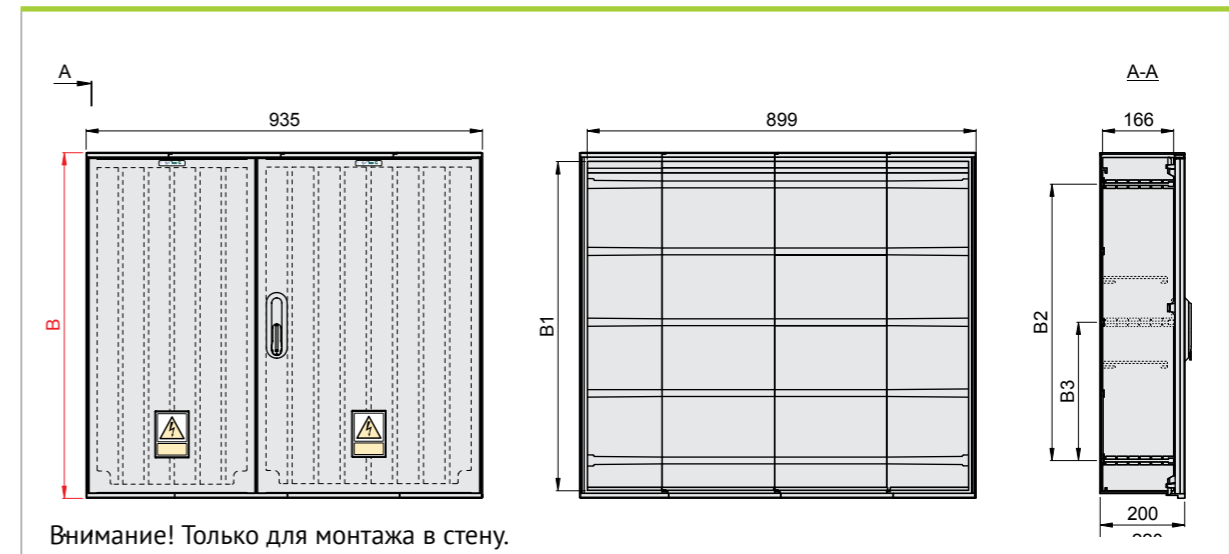


Тип	В	Ш	Г	В1	В2	В3	№ арт.
OptiBox G-208-SF211-A-1-IP44	615	538	200	576	452	-	116149
OptiBox G-228-SF211-A-1-IP44	815	538	200	776	652	326	116150
OptiBox G-208-RF211-A-1-IP44	615	538	200	576	452	-	116151
OptiBox G-228-RF211-A-1-IP44	815	538	200	776	652	326	116152

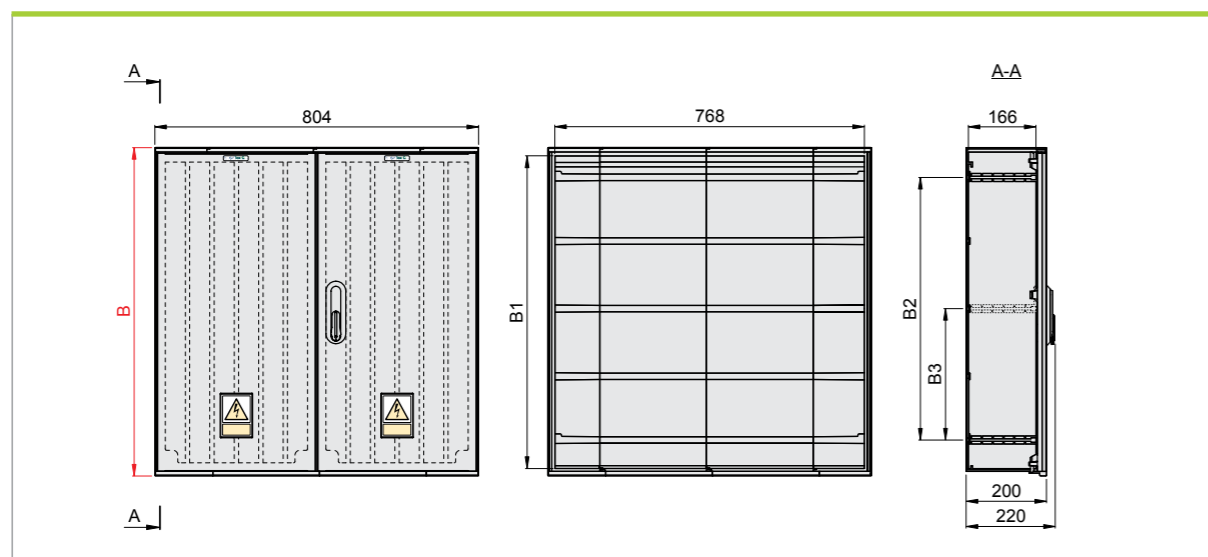
### Номенклатура



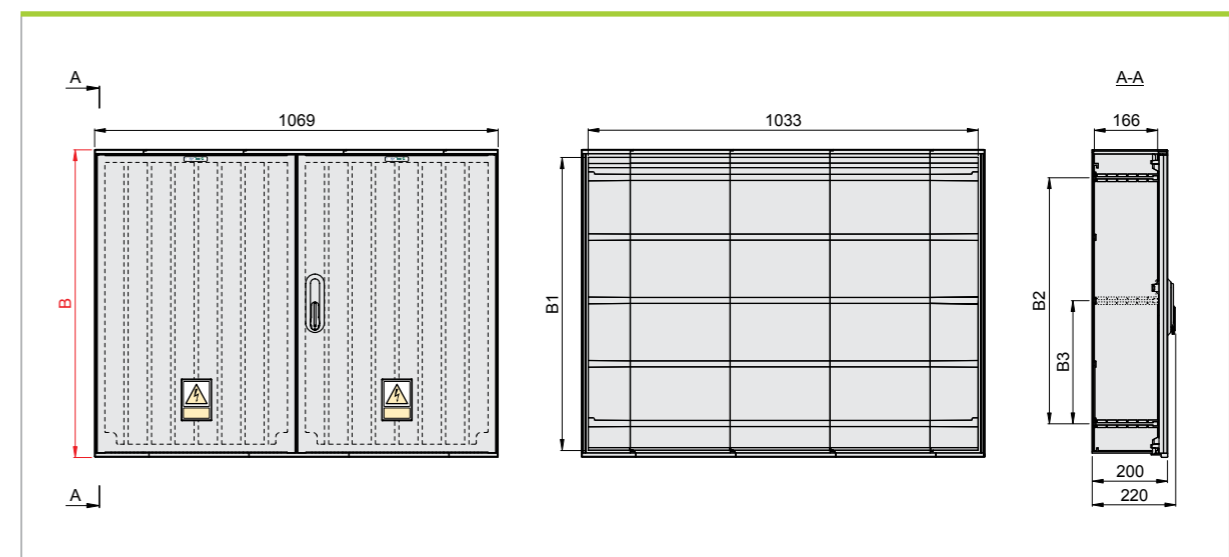
Тип	В	Ш	Г	В1	В2	В3	№ арт.
OptiBox G-211-SF211-A-1-IP44	615	669	200	576	452	-	116153
OptiBox G-231-SF211-A-1-IP44	815	669	200	776	652	326	116154
OptiBox G-211-RF211-A-1-IP44	615	669	200	576	452	-	116155
OptiBox G-231-RF211-A-1-IP44	815	669	200	776	652	326	116156



Тип	В	Ш	Г	В1	В2	В3	№ арт.
OptiBox G-215-SF211-A-1-IP44	615	935	200	576	452	-	116161
OptiBox G-235-SF211-A-1-IP44	815	935	200	776	652	326	116162
OptiBox G-215-RF211-A-1-IP44	615	935	200	576	452	-	116163
OptiBox G-235-RF211-A-1-IP44	815	935	200	776	652	326	116164



Тип	В	Ш	Г	В1	В2	В3	№ арт.
OptiBox G-214-SF211-A-1-IP44	615	804	200	576	452	-	116157
OptiBox G-234-SF211-A-1-IP44	815	804	200	776	652	326	116158
OptiBox G-214-RF211-A-1-IP44	615	804	200	576	452	-	116159
OptiBox G-234-RF211-A-1-IP44	815	804	200	776	652	326	116160



Тип	В	Ш	Г	В1	В2	В3	№ арт.
OptiBox G-217-SF211-A-1-IP44	615	1069	200	576	452	-	116165
OptiBox G-237-SF211-A-1-IP44	815	1069	200	776	652	326	116330
OptiBox G-217-RF211-A-1-IP44	615	1069	200	576	452	-	116331
OptiBox G-237-RF211-A-1-IP44	815	1069	200	776	652	326	116166



### Технические характеристики

Корпуса серии OptiBox G серии 300 изготовлены из изоляционного, устойчивого к воздействию огня и самозатухающего композиционного (полиэстер + стекловолокно) материала. Характеризуются хорошей механической прочностью и стойкостью к атмосферным воздействиям. Корпуса могут устанавливаться в стену и на опору. Два компонента конструкции (корпус + дверь) позволяют собирать корпус в легко и быстро.

Корпуса серии 300 могут оборудоваться на задней стенке изоляторами для установки аксессуаров. Изоляторы интегрированные в корпус обеспечивают высокую жёсткость монтажа.

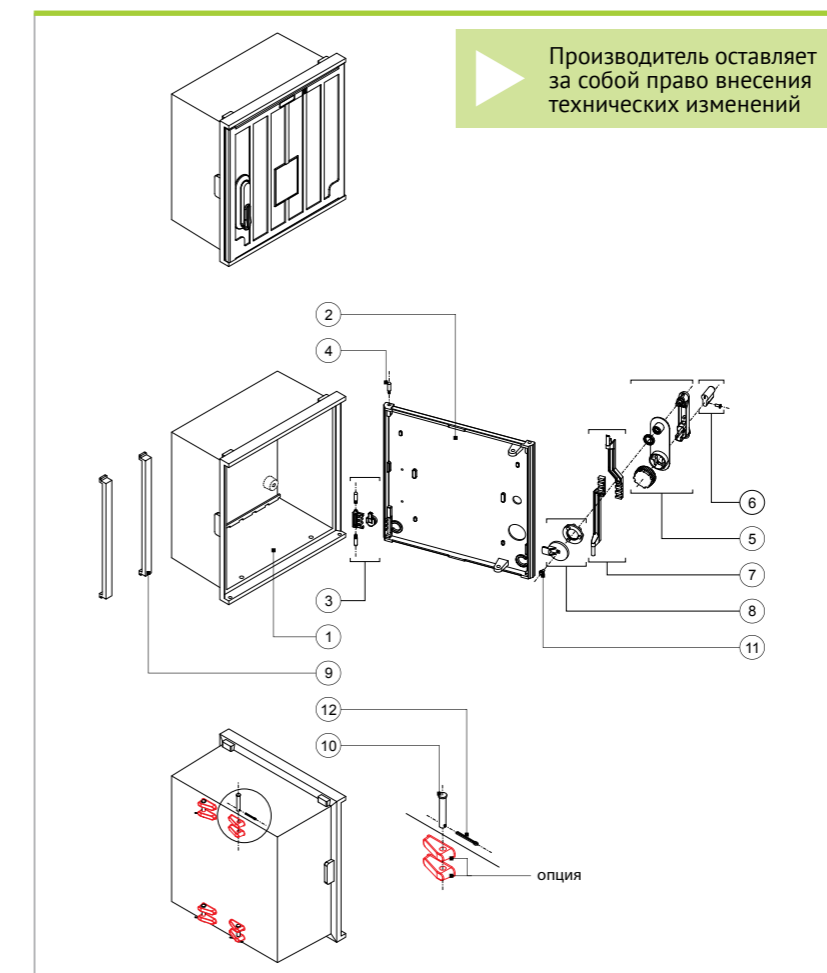
Конструкция резьбовых втулок предотвращает завинчивание длинных винтов.



### Основные параметры

Степень защиты	IP-44
Напряжение изоляции	500 В
Номинальное напряжение	до 1000 В
Ток	160 А (серия корпусов 100)
Номинальный кратковременный выдерживаемый ток	$I_{кт} = 20 \text{ кА}, 1 \text{с}$
Номинальный пиковый ток	$I_{пт} = 40 \text{ кА}$
Температура эксплуатации	-50 - +85 °С
Цвет	RAL 7035
Класс защиты	II □

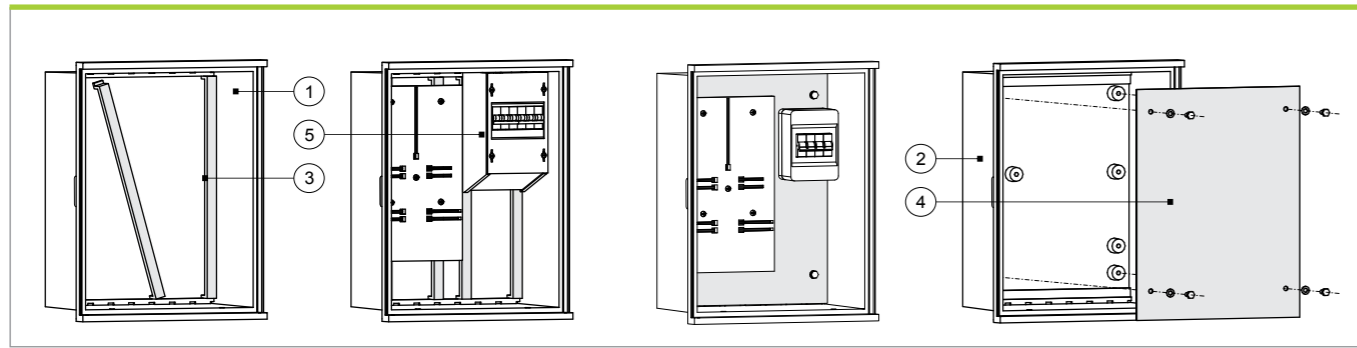
### Конструкция корпуса



1. Корпус
2. Правая (левая) дверь
3. Штифт
4. Замок
5. Вкладыш замка+винт
6. Закрывающий механизм правый (левый)
7. Засов замка
8. Монтажный профиль
9. Шпилька
10. Винт №6
11. Шплинт

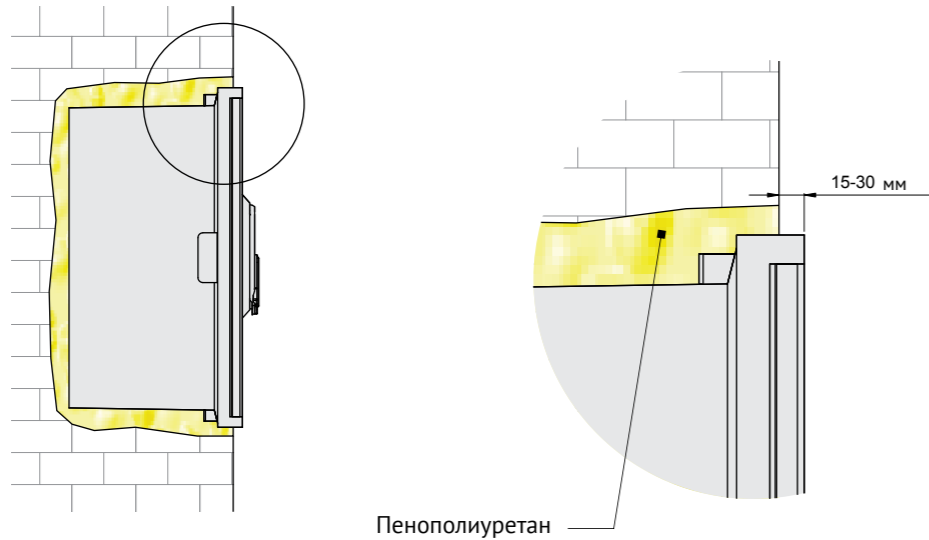
### Оборудование и варианты установки корпуса

#### Оборудование корпуса



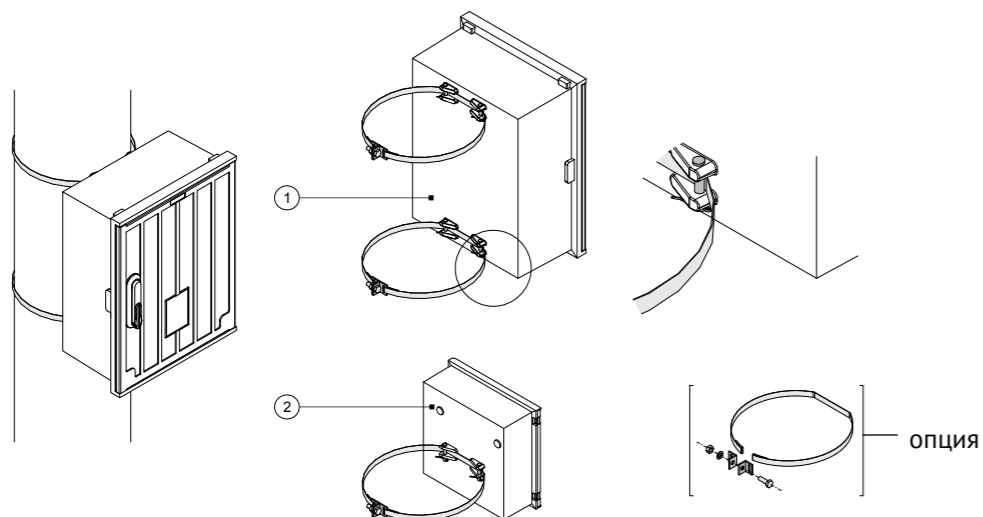
- |                        |                                   |
|------------------------|-----------------------------------|
| 1. Корпус без изоляции | 4. Монтажная панель из полиэстера |
| 2. Корпус с изоляцией  | 5. Монтажный канал                |
| 3. Монтажный профиль   |                                   |

#### Корпус для монтажа в стену



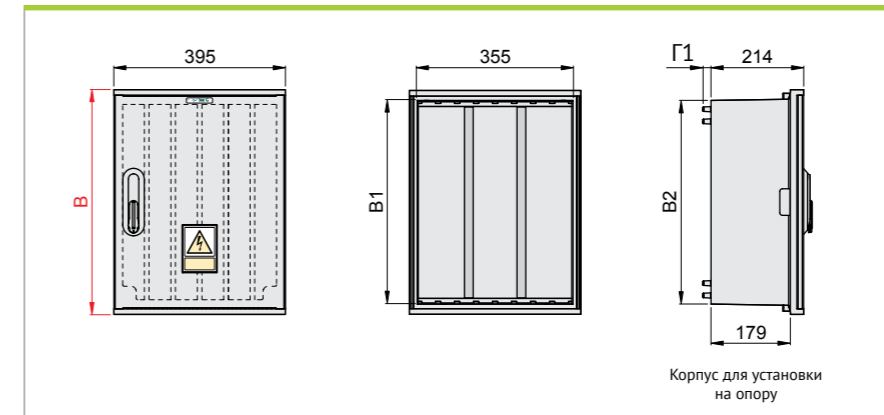
Пенополиуретан

#### Корпус для установки на опору



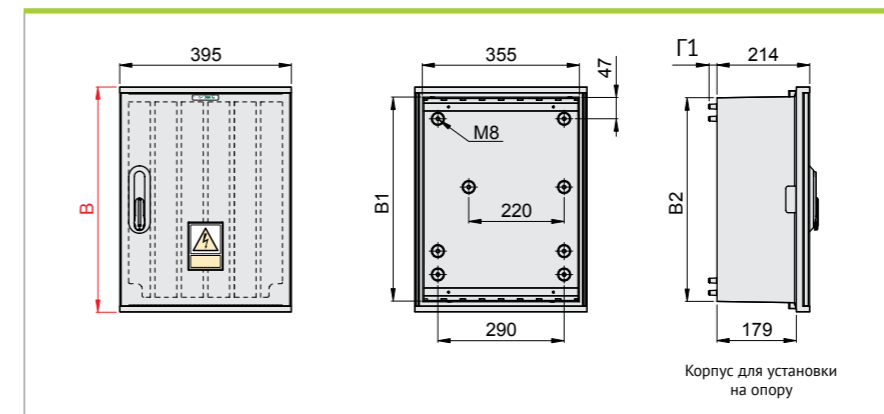
ОПЦИЯ

### Номенклатура



Корпус для установки на опору

Тип	В	Ш	Г	В1	В2	Г1	№ арт.
OptiBox G-303-SF111-A-1-IP44	412	395	214	363	369	-	116167
OptiBox G-303-SF111-U-1-IP44						18	116168
OptiBox G-323-SF111-A-1-IP44	512	395	214	463	469	-	116169
OptiBox G-323-SF111-U-1-IP44						18	116170
OptiBox G-343-SF111-A-1-IP44	612	395	214	563	569	-	116171
OptiBox G-343-SF111-U-1-IP44						18	116172
OptiBox G-303-RF111-A-1-IP44	412	395	214	363	369	-	116173
OptiBox G-303-RF111-U-1-IP44						18	116174
OptiBox G-323-RF111-A-1-IP44	512	395	214	463	469	-	116175
OptiBox G-323-RF111-U-1-IP44						18	116176
OptiBox G-343-RF111-A-1-IP44	612	395	214	563	569	-	116177
OptiBox G-343-RF111-U-1-IP44						18	116178



Корпус для установки на опору

Тип	В	Ш	Г	В1	В2	Г1	№ арт.
OptiBox G-303-SF111-I-1-IP44	412	395	214	363	369	-	116179
OptiBox G-303-SF111-IU-1-IP44						18	116180
OptiBox G-323-SF111-I-1-IP44	512	395	214	463	469	-	116181
OptiBox G-323-SF111-IU-1-IP44						18	116182
OptiBox G-343-SF111-I-1-IP44	612	395	214	563	569	-	116183
OptiBox G-343-SF111-IU-1-IP44						18	116184
OptiBox G-303-RF111-I-1-IP44	412	395	214	363	369	-	116186
OptiBox G-303-RF111-IU-1-IP44						18	116187
OptiBox G-323-RF111-I-1-IP44	512	395	214	463	469	-	116188
OptiBox G-323-RF111-IU-1-IP44						18	116189
OptiBox G-343-RF111-I-1-IP44	612	395	214	563	569	-	116190
OptiBox G-343-RF111-IU-1-IP44						18	116191



### Технические характеристики

Корпуса OptiBox G серии 400 за счет своей универсальной конструкции находят широкое применение в промышленности, энергетике и телекоммуникации. Корпуса выполнены из изолирующего, трудновоспламеняющегося и самозатухающего композита (полиэстер+стекловолокно), который отличается погодостойкостью.

Корпуса предназначены для установки как внутри помещения, так и вне помещения. Для помещений предусмотрена плоская крыша, для установки на открытом воздухе наклонная.

Два типа наружной поверхности - ребристая («анти-постер») и гладкая - позволяют подобрать корпус в зависимости от условий эксплуатации.

Вентиляционная система сводит к минимуму возможность накопления влаги.

Элементы фундамента легко снимаются без применения дополнительных инструментов, что позволяет легко ввести провода в устанавливаемое соединение. Специально разработанная конструкция корпуса в сочетании с дополнительными элементами обеспечивает быстрый и удобный монтаж оборудования. Модульность конструкции делает возможным сочетание корпуса с фундаментом или с секцией для кабелей, а также позволяет соединять корпуса в вертикальном расположении.

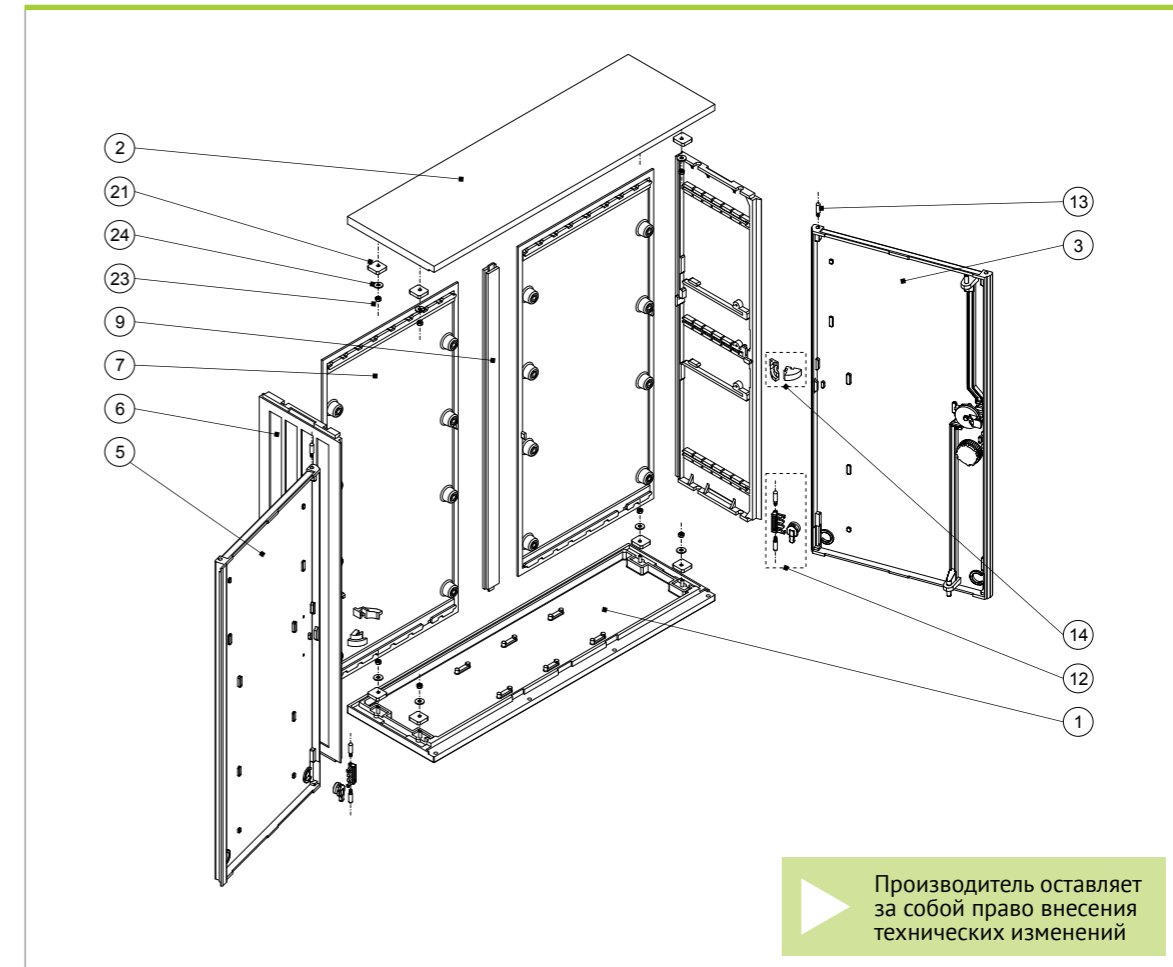
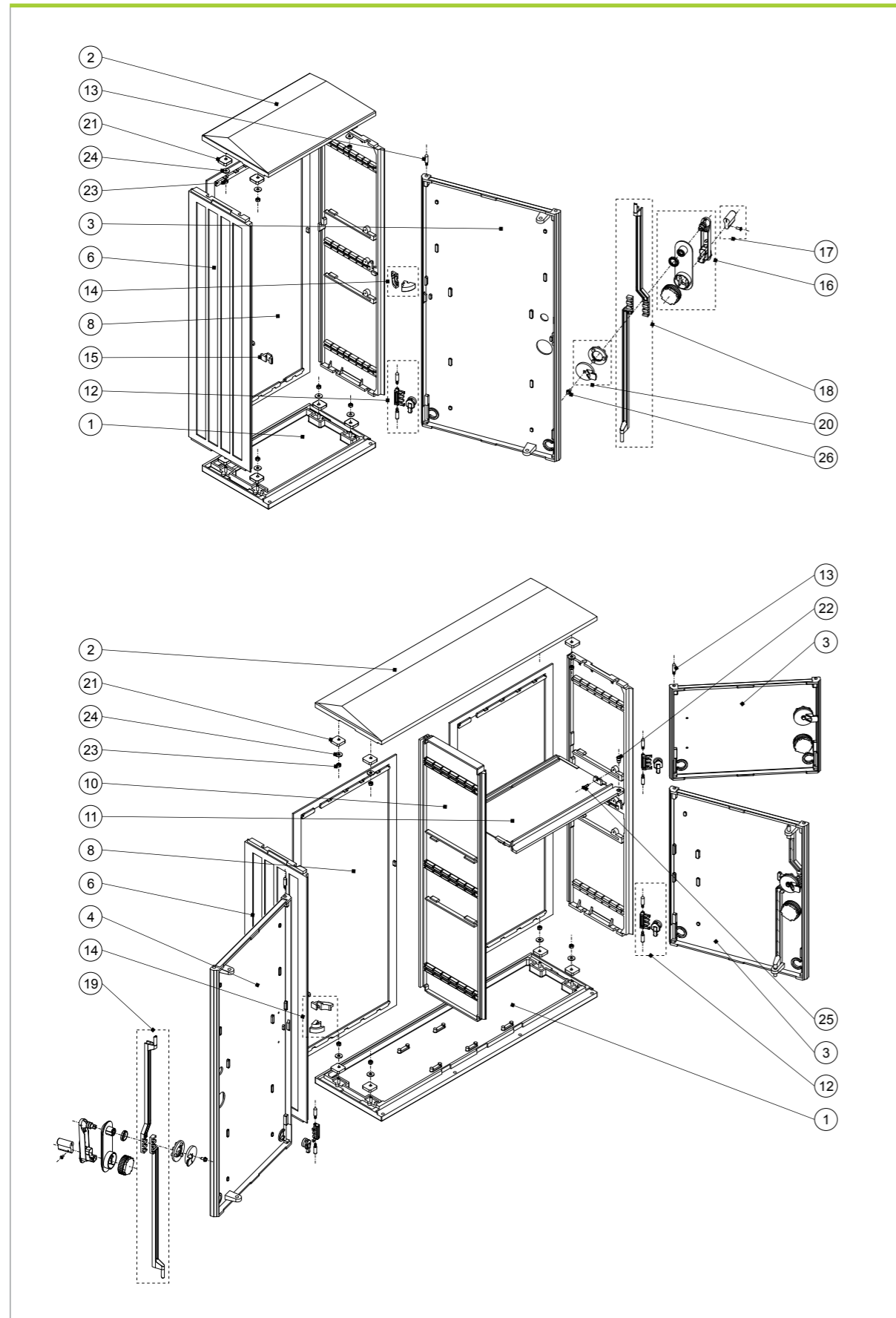


### Основные параметры

Степень защиты	IK-10, IP-44 (IP 54 - опция)
Напряжение изоляции	AC 500 V
Номинальное напряжение	до 1000 V
Ток	630 A
Номинальный кратковременный выдерживаемый ток	$I_{kt} = 20 \text{ кА, 1с}$
Номинальный пиковый ток	$I_{pt} = 40 \text{ кА}$
Температура эксплуатации	-50 - +85 °C
Цвет	RAL 7035
Класс защиты	II



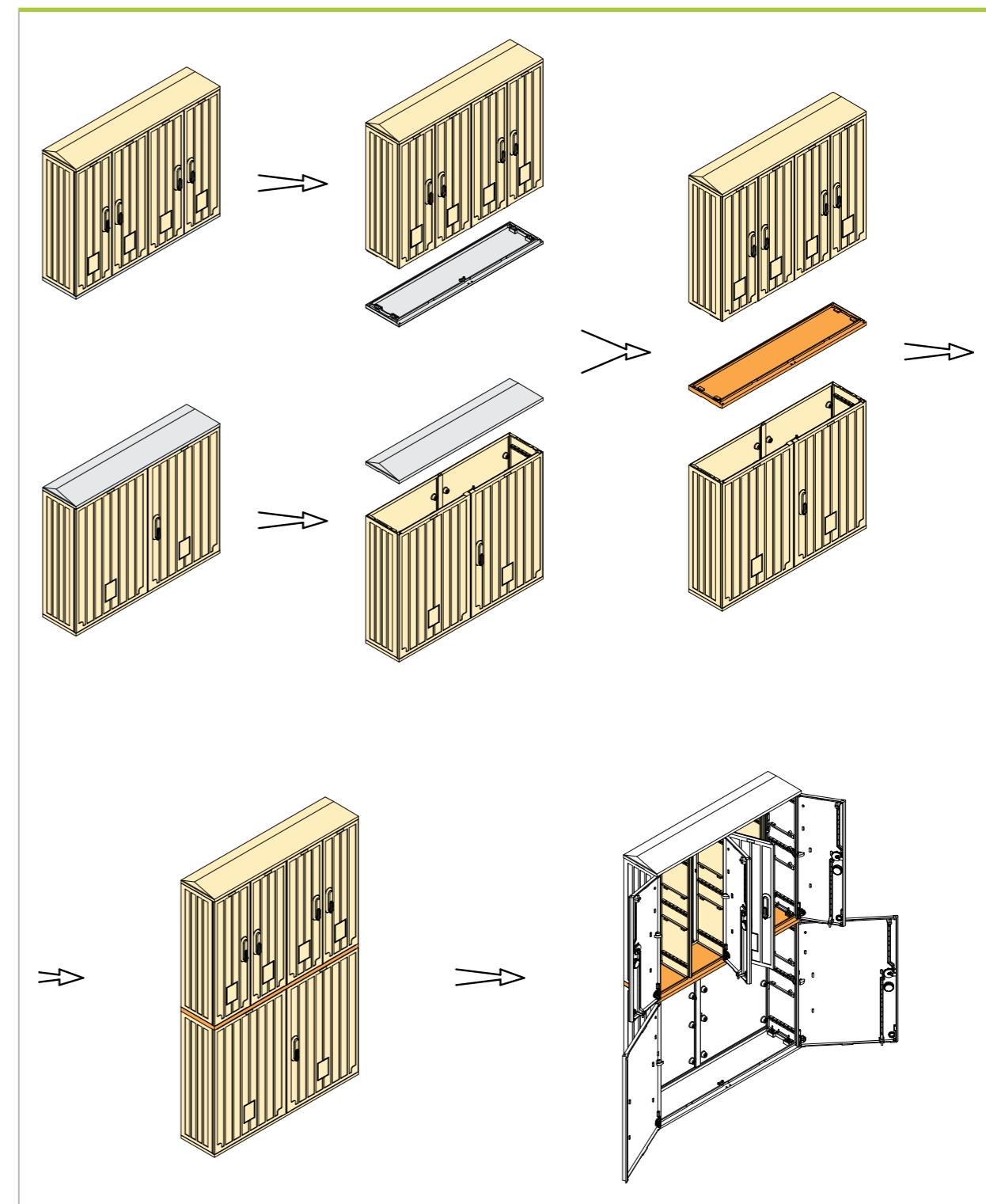
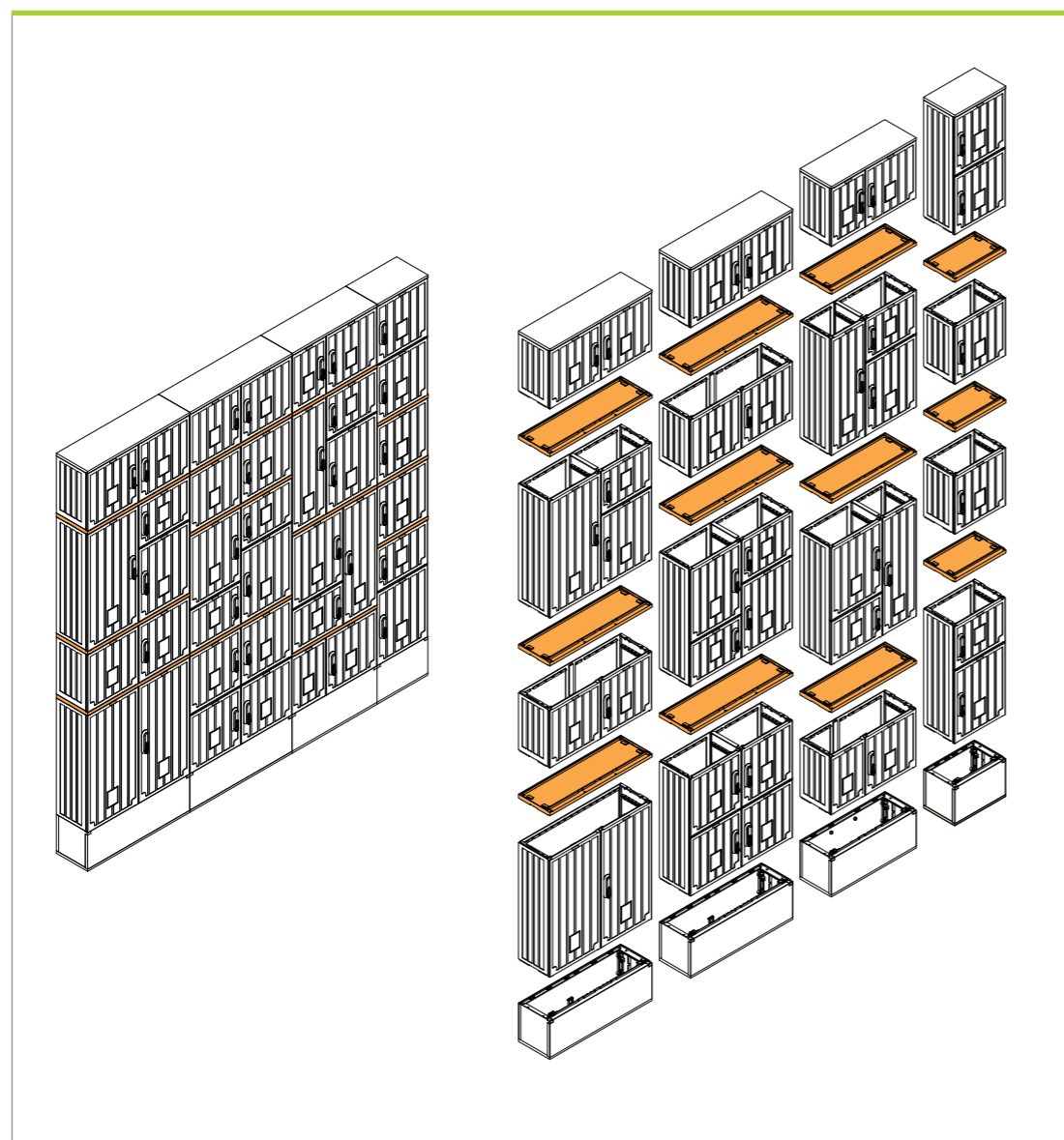
Конструкция корпуса



- |  |   |
|--|---|
| 1. Основание корпуса                                   | 15. Ограничитель (только для корпусов высотой 820 мм) |
| 2. Крыша   | 16. Замок   |
| 3. Правая дверь  | 17. Вкладыш замка+винт (опция)                        |
| 4. Левая дверь   | 18. Закрывающий механизм правый                       |
| 5. Левая дверь с выступом                              | 19. Закрывающий механизм левый                        |
| 6. Стенка  | 20. Засов замка                                       |
| 7. Задняя стенка с изоляторами                         | 21. Подкладка прямоугольная М6 (М8)                   |
| 8. Задняя стенка без изоляторов                        | 22. Втулка ТР 40                                      |
| 9. Соединитель   | 23. Гайка М6 (М8)                                     |
| 10. Вертикальная перегородка                           | 24. Шайба М6 (М8)                                     |
| 11. Внутренняя перегородка 40                          | 25. Винт (шуруп) 3,9x13                               |
| 12. Механизм блокировки                                | 26. Винт М6x8   |
| 13. Дюбель   |   |
| 14. Петля средняя (только для корпусов высотой 820 мм) |   |

Варианты применения

Существует уникальная возможность объединять электротехнические корпуса из полиэстера OptiBox G в модули с использованием соединительных элементов, являющихся унифицированными и взаимозаменяемыми. Модульность конструкции обеспечивает соединение корпусов в вертикальном расположении: корпуса OptiBox G с одинаковой шириной могут быть размещены друг над другом, как это показано на рисунке. Данная особенность позволяет получать комплексы, а по сути уже полноценные низковольтные комплектные распределительные устройства (КРУ), с высоко вариабельным размещением различного электротехнического оборудования: токоведущих шин, силовых автоматических выключателей, счетчиков электрической энергии и др.



### Установка корпуса с фундаментом

**B = 595 мм - фундамент типа F и FP**  
**B = 663 мм - фундамент типа KF**  
**B = 727 мм - фундамент типа FW и FWP**

### Высота над уровнем земли

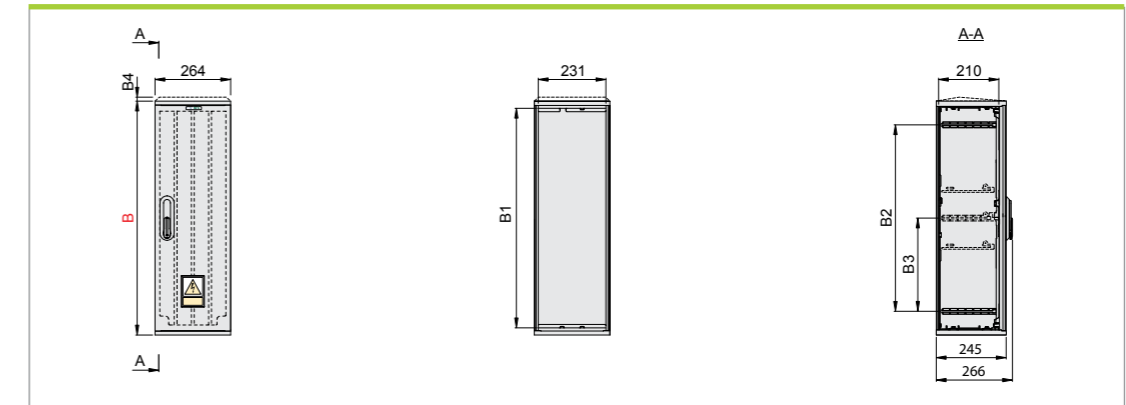
B	B1				B*
	(F)	(FP)	(FW)	(FWP)	
402	688	713	1002	1027	20
502	788	813	1102	1127	20
602	888	913	1202	1227	20
802	1088	1113	1402	1427	20

602	880	44
802	1080	44

\* В корпусе с наклонной крышей необходимо добавить B=20 (44) мм

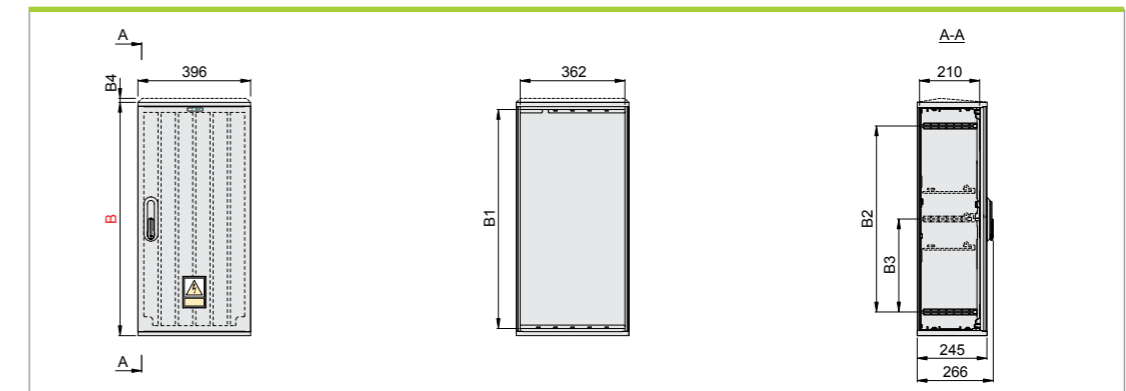
### Номенклатура

Внимание! В корпусе с наклонной крышей необходимо добавить B4=20 мм.



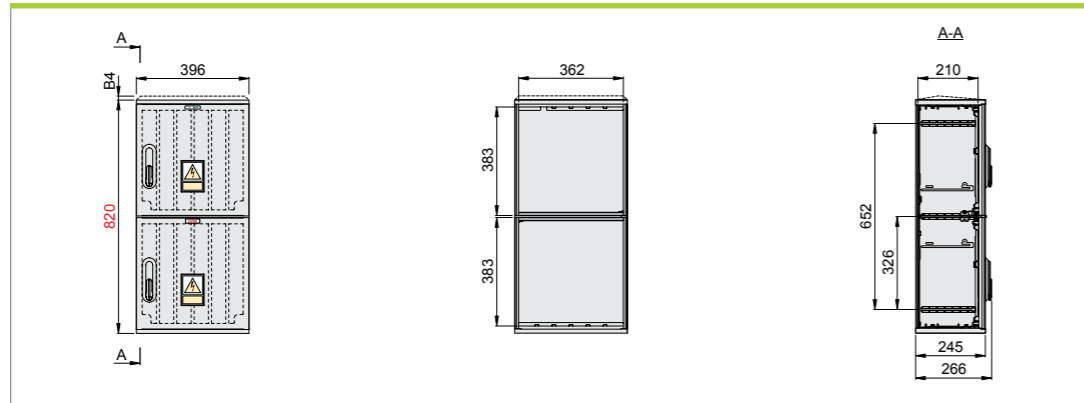
Тип	B	Ш	Г	B*	B1	B2	B3	B4	№ арт.
OptiBox G-400-SF111-A-1-IP44	420	264	245	402	370	252	-	-	116192
OptiBox G-400-SS111-A-1-IP44	420	264	245	402	370	252	-	20	116193
OptiBox G-440-SF111-A-1-IP44	620	264	245	602	570	452	-	-	116194
OptiBox G-440-SS111-A-1-IP44	620	264	245	602	570	452	-	20	116195
OptiBox G-460-SF111-A-1-IP44	820	264	245	802	770	652	326	-	116196
OptiBox G-460-SS111-A-1-IP44	820	264	245	802	770	652	326	20	116197
OptiBox G-400-RF111-A-1-IP44	420	264	245	402	370	252	-	-	116198
OptiBox G-400-RS111-A-1-IP44	420	264	245	402	370	252	-	20	116199
OptiBox G-440-RF111-A-1-IP44	620	264	245	602	570	452	-	-	116200
OptiBox G-440-RS111-A-1-IP44	620	264	245	602	570	452	-	20	116201
OptiBox G-460-RF111-A-1-IP44	820	264	245	802	770	652	326	-	116202
OptiBox G-460-RS111-A-1-IP44	820	264	245	802	770	652	326	20	116203

\* Основной размер для вертикальных комплектов.



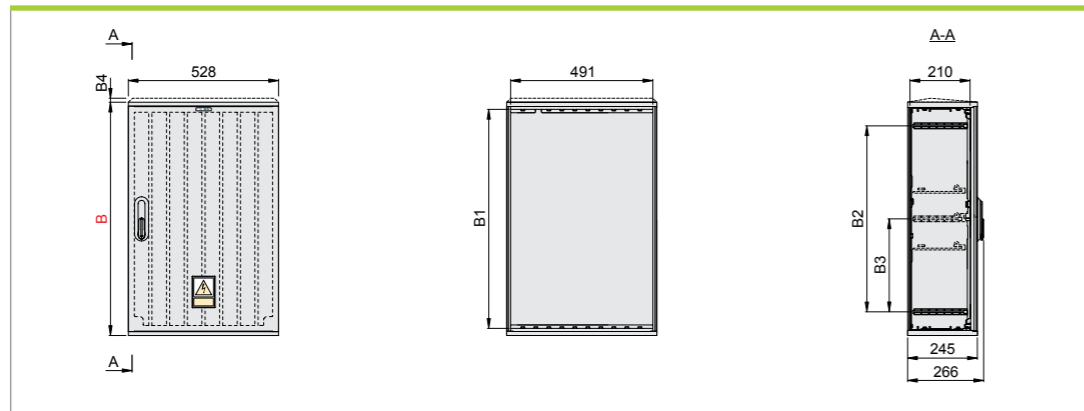
Тип	B	Ш	Г	B*	B1	B2	B3	B4	№ арт.
OptiBox G-404-SF111-A-1-IP44	420	264	245	402	370	252	-	-	116204
OptiBox G-404-SS111-A-1-IP44	420	264	245	402	370	252	-	20	116205
OptiBox G-424-SF111-A-1-IP44	520	264	245	502	470	452	-	-	116206
OptiBox G-424-SS111-A-1-IP44	520	264	245	502	470	452	-	20	116207
OptiBox G-444-SF111-A-1-IP44	620	264	245	602	570	652	-	-	116208
OptiBox G-444-SS111-A-1-IP44	620	264	245	602	570	652	-	20	116209
OptiBox G-464-SF111-A-1-IP44	820	264	245	802	770	252	326	-	116210
OptiBox G-464-SS111-A-1-IP44	820	264	245	802	770	252	326	20	116211
OptiBox G-404-RF111-A-1-IP44	420	264	245	402	370	452	-	-	116212
OptiBox G-404-RS111-A-1-IP44	420	264	245	402	370	452	-	20	116213
OptiBox G-424-RF111-A-1-IP44	520	264	245	502	470	652	-	-	116214
OptiBox G-424-RS111-A-1-IP44	520	264	245	502	470	652	-	20	116215
OptiBox G-444-RF111-A-1-IP44	620	264	245	602	570	652	-	-	116216
OptiBox G-444-RS111-A-1-IP44	620	264	245	602	570	652	-	20	116217
OptiBox G-464-RF111-A-1-IP44	820	264	245	502	770	652	326	-	116218
OptiBox G-464-RS111-A-1-IP44	820	264	245	502	770	652	326	20	116219

### Номенклатура



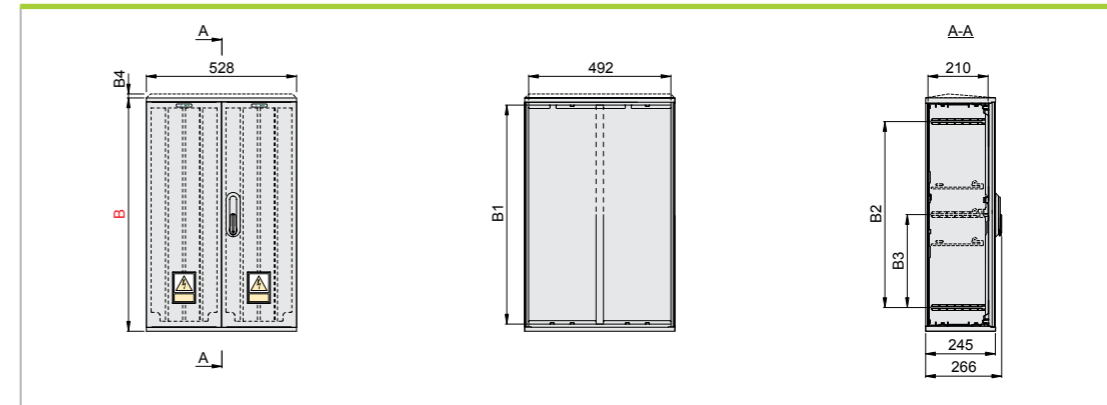
Тип	В	Ш	Г	В4	№ арт.
OptiBox G-464-SF212-A-1-IP44	820	264	245	-	116220
OptiBox G-464-SS212-A-1-IP44				20	116221
OptiBox G-464-RF212-A-1-IP44	820	264	245	-	116224
OptiBox G-464-RS212-A-1-IP44				20	116225

Внимание! В корпусе с наклонной крышей необходимо добавить В4=20 мм



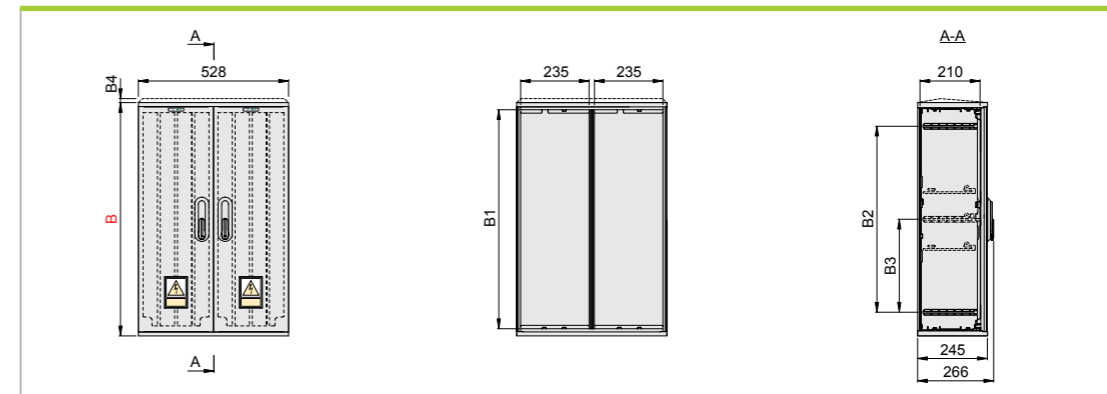
Тип	В	Ш	Г	В*	В1	В2	В3	В4	№ арт.
OptiBox G-447-SF111-A-1-IP44	620	528	245	602	570	452	-	-	116226
OptiBox G-447-SS111-A-1-IP44								20	116227
OptiBox G-467-SF111-A-1-IP44	820	528	245	802	770	652	326	-	116229
OptiBox G-467-SS111-A-1-IP44								20	116230
OptiBox G-447-RF111-A-1-IP44	620	528	245	602	570	452	-	-	116231
OptiBox G-447-RS111-A-1-IP44								20	116232
OptiBox G-467-RF111-A-1-IP44	820	528	245	802	770	652	326	-	116233
OptiBox G-467-RS111-A-1-IP44								20	116234

Внимание! В корпусе с наклонной крышей необходимо добавить В4=20 мм



Тип	В	Ш	Г	В*	В1	В2	В3	В4	№ арт.
OptiBox G-407-SF211-A-1-IP44	420	528	245	402	370	252	-	-	116235
OptiBox G-407-SS211-A-1-IP44								20	116236
OptiBox G-447-SF211-A-1-IP44	620	528	245	602	570	452	-	-	116237
OptiBox G-447-SS211-A-1-IP44								20	116238
OptiBox G-467-SF211-A-1-IP44	820	528	245	802	770	652	326	-	116239
OptiBox G-467-SS211-A-1-IP44								20	118053
OptiBox G-407-RF211-A-1-IP44	420	528	245	402	370	252	-	-	116240
OptiBox G-407-RS211-A-1-IP44								20	116241
OptiBox G-447-RF211-A-1-IP44	620	528	245	602	570	452	-	-	116242
OptiBox G-447-RS211-A-1-IP44								20	116243
OptiBox G-467-RF211-A-1-IP44	820	528	245	802	770	652	326	-	116244
OptiBox G-467-RS211-A-1-IP44								20	116245

Внимание! В корпусе с наклонной крышей необходимо добавить В4=20 мм

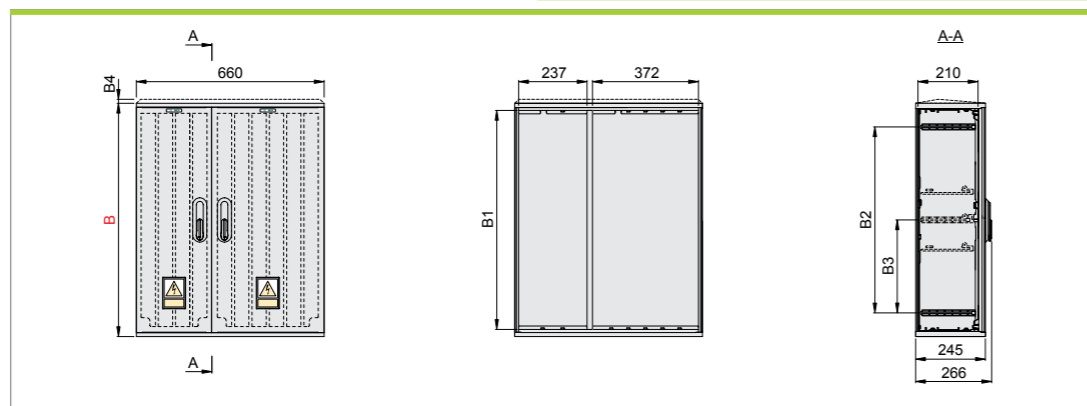


Тип	В	Ш	Г	В*	В1	В2	В3	В4	№ арт.
OptiBox G-407-SF221-A-1-IP44	420	528	245	402	370	252	-	-	116246
OptiBox G-407-SS221-A-1-IP44								20	116247
OptiBox G-447-SF221-A-1-IP44	620	528	245	602	570	452	-	-	116248
OptiBox G-447-SS221-A-1-IP44								20	116249
OptiBox G-467-SF221-A-1-IP44	820	528	245	802	770	652	326	-	116250
OptiBox G-467-SS221-A-1-IP44								20	116251
OptiBox G-407-RF221-A-1-IP44	420	528	245	402	370	252	-	-	116252
OptiBox G-407-RS221-A-1-IP44								20	116253
OptiBox G-447-RF221-A-1-IP44	620	528	245	602	570	452	-	-	116254
OptiBox G-447-RS221-A-1-IP44								20	116255
OptiBox G-467-RF221-A-1-IP44	820	528	245	802	770	652	326	-	116256
OptiBox G-467-RS221-A-1-IP44								20	116257

\* Основной размер для вертикальных комплектов

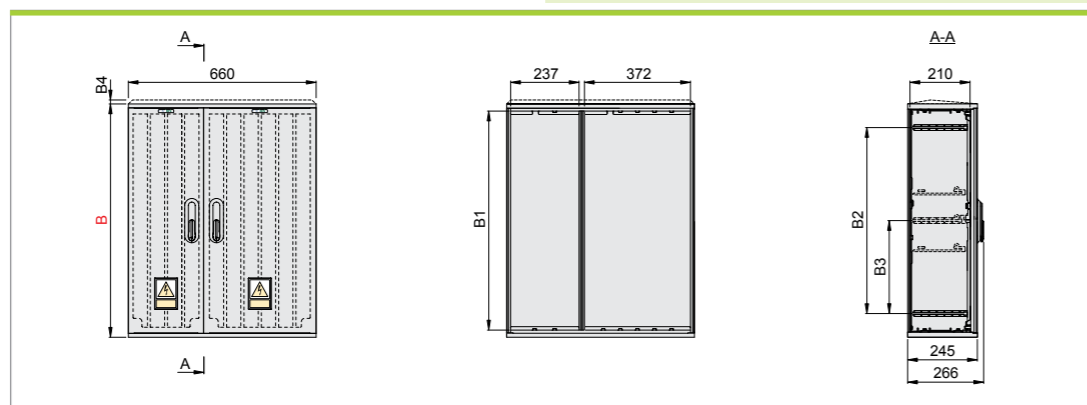
### Номенклатура

Внимание! В корпусе с наклонной крышей необходимо добавить B4=20 мм

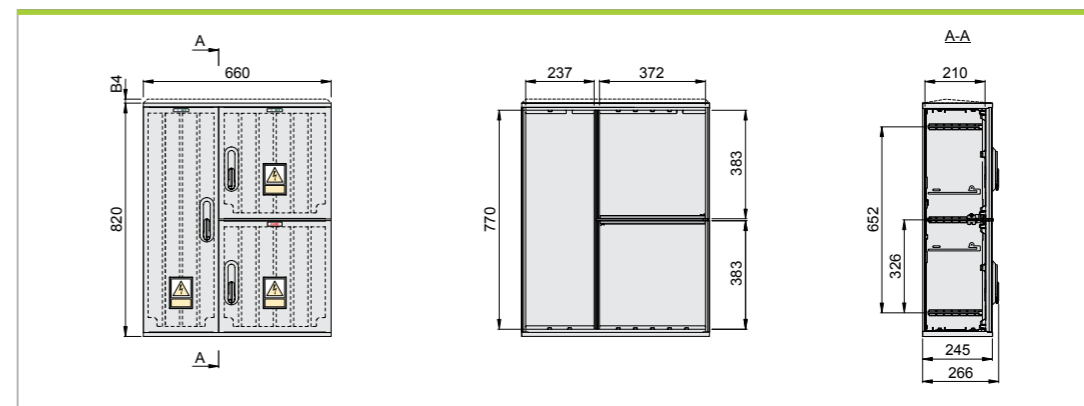


Тип	B	Ш	Г	B*	B1	B2	B3	B4	№ арт.
OptiBox G-410-SF211-A-1-IP44	420	660	245	402	370	252	-	-	116258
OptiBox G-410-SS211-A-1-IP44	420	660	245	402	370	252	-	20	116259
OptiBox G-450-SF211-A-1-IP44	620	660	245	602	570	452	-	-	116260
OptiBox G-450-SS211-A-1-IP44	620	660	245	602	570	452	-	20	116261
OptiBox G-470-SF211-A-1-IP44	820	660	245	802	770	652	326	-	116262
OptiBox G-470-SS211-A-1-IP44	820	660	245	802	770	652	326	20	116263
OptiBox G-410-RF211-A-1-IP44	420	660	245	402	370	252	-	-	116264
OptiBox G-410-RS211-A-1-IP44	420	660	245	402	370	252	-	20	116265
OptiBox G-450-RF211-A-1-IP44	620	660	245	602	570	452	-	-	116266
OptiBox G-450-RS211-A-1-IP44	620	660	245	602	570	452	-	20	116267
OptiBox G-470-RS211-A-1-IP44	820	660	245	802	770	652	326	-	116268
OptiBox G-470-RF211-A-1-IP44	820	660	245	802	770	652	326	20	116269

Внимание! В корпусе с наклонной крышей необходимо добавить B4=20 мм

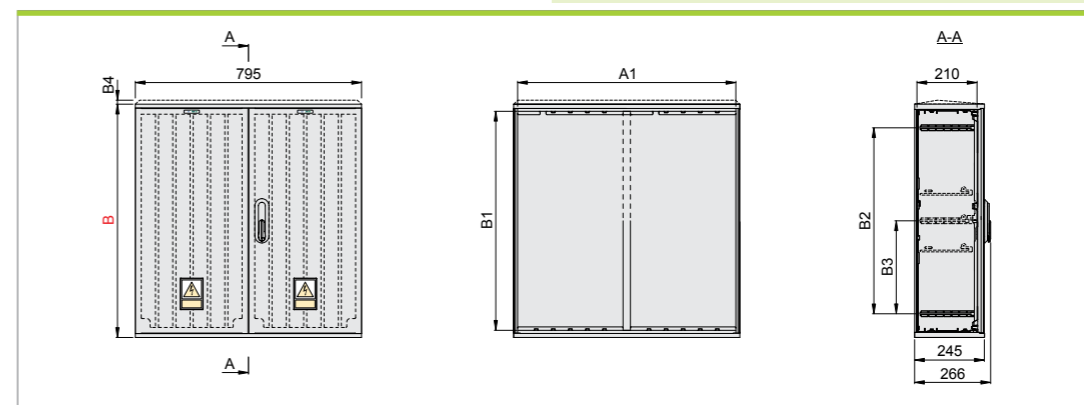


Тип	B	Ш	Г	B*	B1	B2	B3	B4	№ арт.
OptiBox G-410-SF221-A-1-IP44	420	660	245	402	370	252	-	-	116270
OptiBox G-410-SS221-A-1-IP44	420	660	245	402	370	252	-	20	116271
OptiBox G-450-SF221-A-1-IP44	620	660	245	602	570	452	-	-	116272
OptiBox G-450-SS221-A-1-IP44	620	660	245	602	570	452	-	20	116273
OptiBox G-470-SF221-A-1-IP44	820	660	245	802	770	652	326	-	116274
OptiBox G-470-SS221-A-1-IP44	820	660	245	802	770	652	326	20	116275
OptiBox G-410-RF221-A-1-IP44	420	660	245	402	370	252	-	-	116276
OptiBox G-410-RS221-A-1-IP44	420	660	245	402	370	252	-	20	116277
OptiBox G-450-RF221-A-1-IP44	620	660	245	602	570	452	-	-	116278
OptiBox G-450-RS221-A-1-IP44	620	660	245	602	570	452	-	20	116279
OptiBox G-470-RF221-A-1-IP44	820	660	245	802	770	652	326	-	116280
OptiBox G-470-RS221-A-1-IP44	820	660	245	802	770	652	326	20	116281



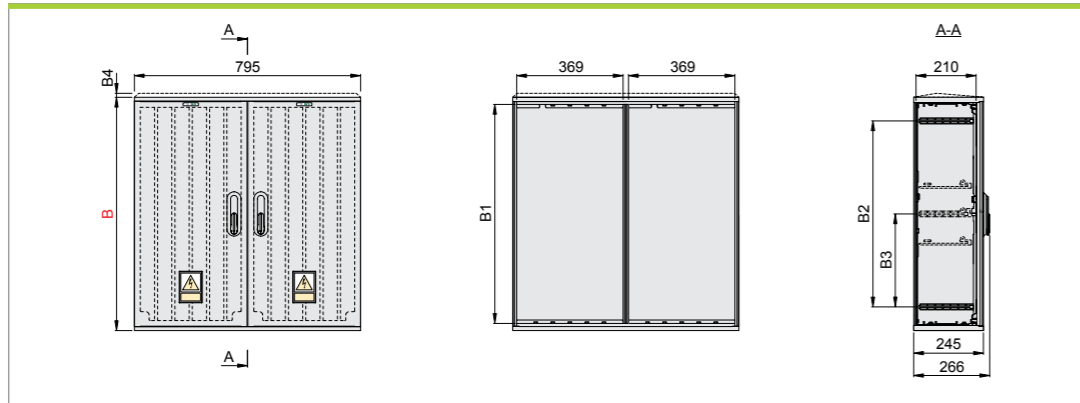
Тип	B	Ш	Г	B4	№ арт.
OptiBox G-470-SF313-A-1-IP44	820	660	245	-	116282
OptiBox G-470-SS313-A-1-IP44	820	660	245	20	116283
OptiBox G-470-RF313-A-1-IP44	820	660	245	-	116284
OptiBox G-470-RS313-A-1-IP44	820	660	245	20	116285

Внимание! В корпусе с наклонной крышей необходимо добавить B4=20 мм

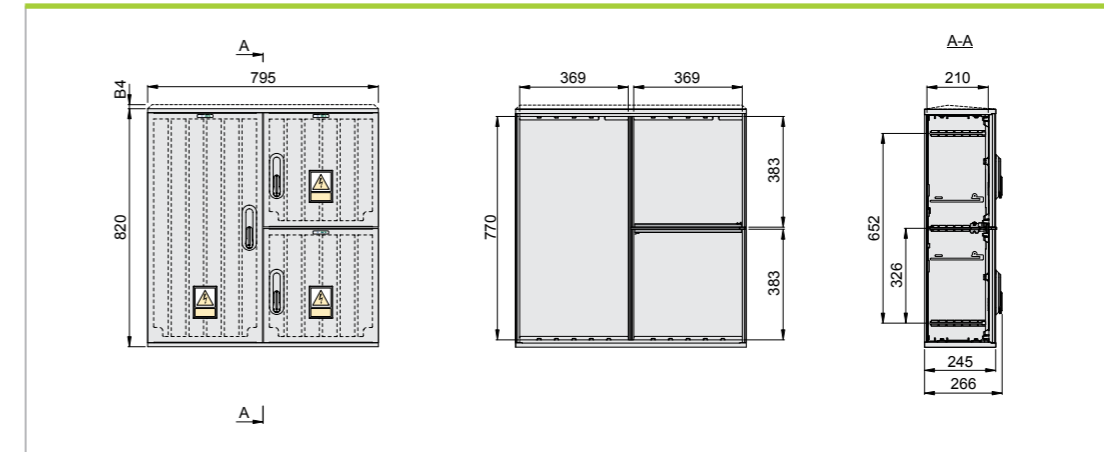


Тип	B	Ш	Г	B*	B1	B2	B3	B4	№ арт.
OptiBox G-413-SF211-A-1-IP44	420	795	245	402	370	252	-	-	116286
OptiBox G-413-SS211-A-1-IP44	420	795	245	402	370	252	-	20	116287
OptiBox G-433-SF211-A-1-IP44	520	795	245	502	470	452	-	-	116288
OptiBox G-433-SS211-A-1-IP44	520	795	245	502	470	452	-	20	116289
OptiBox G-453-SF211-A-1-IP44	620	795	245	602	570	652	326	-	116290
OptiBox G-453-SS211-A-1-IP44	620	795	245	602	570	652	326	20	116291
OptiBox G-473-SF211-A-1-IP44	820	795	245	802	770	252	-	-	116292
OptiBox G-473-SS211-A-1-IP44	820	795	245	802	770	252	-	20	116293
OptiBox G-413-RF211-A-1-IP44	420	795	245	402	370	452	-	-	116294
OptiBox G-413-RS211-A-1-IP44	420	795	245	402	370	452	-	20	116295
OptiBox G-433-RF211-A-1-IP44	520	795	245	502	470	652	326	-	116296
OptiBox G-433-RS211-A-1-IP44	520	795	245	502	470	652	326	20	116297
OptiBox G-453-RF211-A-1-IP44	620	795	245	602	570	452	-	-	116298
OptiBox G-453-RS211-A-1-IP44	620	795	245	602	570	452	-	20	116299
OptiBox G-473-RF211-A-1-IP44	820	795	245	802	770	652	326	-	116300
OptiBox G-473-RS211-A-1-IP44	820	795	245	802	770	652	326	20	116301

Внимание! В корпусе с наклонной крышей необходимо добавить B4=20 мм

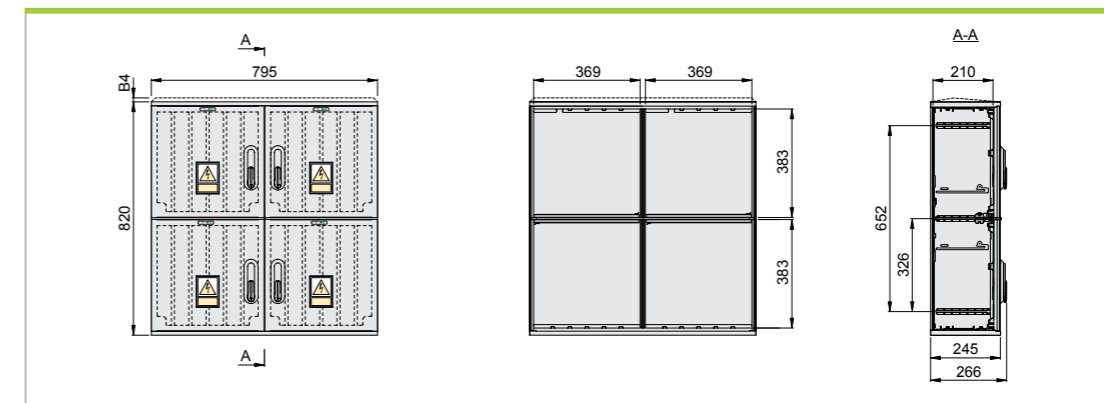


Тип	В	Ш	Г	В*	В1	В2	В3	В4	№ арт.
OptiBox G-413-SF221-A-1-IP44	420	795	245	402	370	252	-	-	116302
OptiBox G-413-SS221-A-1-IP44								20	116303
OptiBox G-433-SF221-A-1-IP44	520	795	245	602	470	452	-	-	116304
OptiBox G-433-SS221-A-1-IP44								20	116305
OptiBox G-453-SF221-A-1-IP44	620	795	245	802	570	652	326	-	116306
OptiBox G-453-SS221-A-1-IP44								20	116307
OptiBox G-473-SF221-A-1-IP44	820	795	245	402	770	252	-	-	116308
OptiBox G-473-SS221-A-1-IP44								20	116309
OptiBox G-413-RF221-A-1-IP44	420	795	245	602	370	452	-	-	116310
OptiBox G-413-RS221-A-1-IP44								20	116311
OptiBox G-433-RF221-A-1-IP44	520	795	245	802	470	652	326	-	116312
OptiBox G-433-RS221-A-1-IP44								20	116313
OptiBox G-453-RF221-A-1-IP44	620	795	245	802	570	452	-	-	116314
OptiBox G-453-RS221-A-1-IP44								20	116315
OptiBox G-473-RF221-A-1-IP44	820	795	245	802	770	652	326	-	116316
OptiBox G-473-RS221-A-1-IP44								20	116317



Тип	В	Ш	Г	В4	№ арт.
OptiBox G-473-SF313-A-1-IP44	820	795	245	-	116318
OptiBox G-473-SS313-A-1-IP44				20	116319
OptiBox G-473-RF313-A-1-IP44	820	795	245	-	116320
OptiBox G-473-RS313-A-1-IP44				20	116321

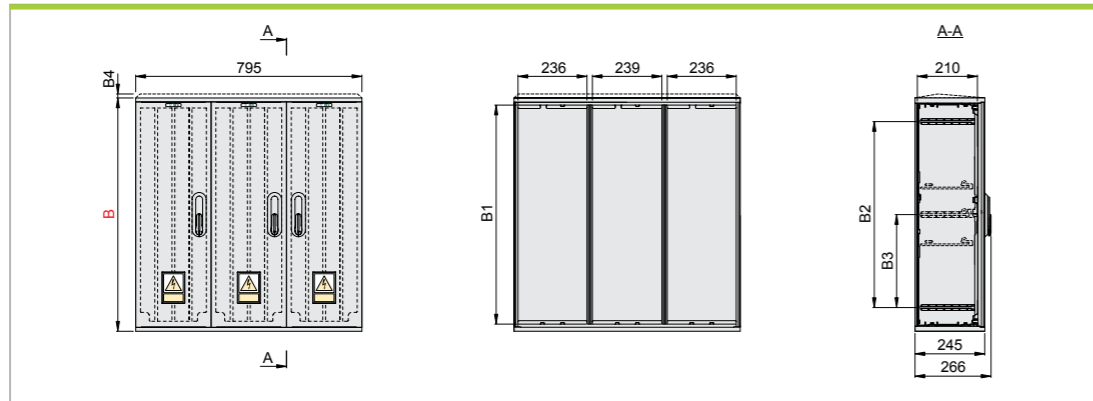
Внимание! В корпусе с наклонной крышей необходимо добавить B4=20 мм



Тип	В	Ш	Г	В4	№ арт.
OptiBox G-473-SF414-A-1-IP44	820	795	245	-	116322
OptiBox G-473-SS414-A-1-IP44				20	116323
OptiBox G-473-RF414-A-1-IP44	820	795	245	-	116324
OptiBox G-473-RS414-A-1-IP44				20	116325

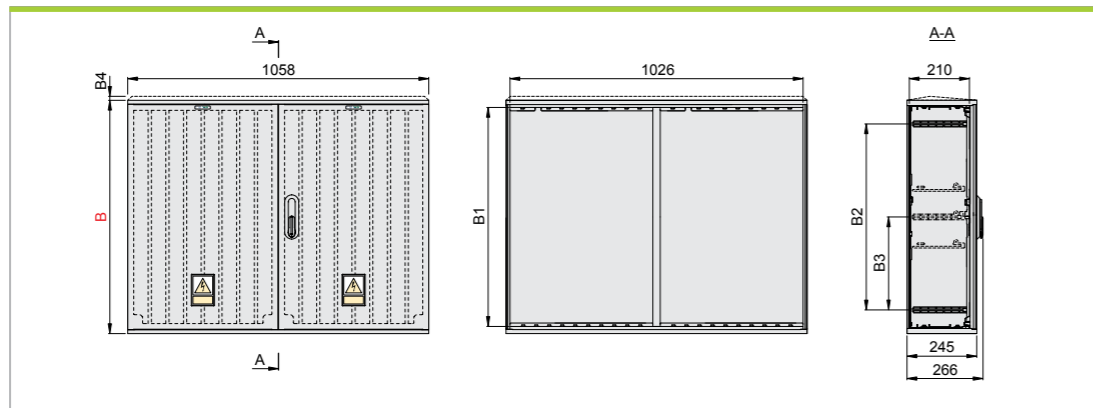
### Номенклатура

Внимание! В корпусе с наклонной крышей необходимо добавить B4=20 мм



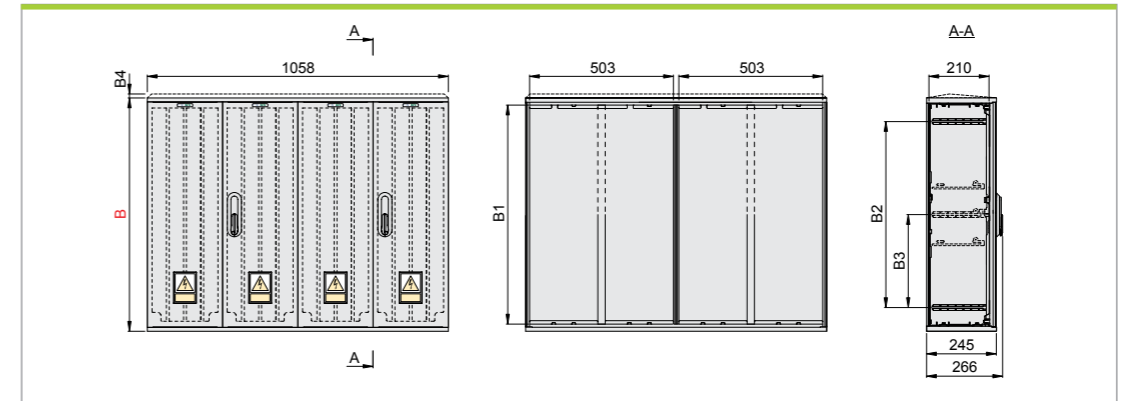
Тип	B	Ш	Г	B*	B1	B2	B3	B4	№ арт.
OptiBox G-413-SF331-A-1-IP44	420	795	245	402	370	252	-	-	116332
OptiBox G-413-SS331-A-1-IP44	420	795	245	402	370	252	-	20	116333
OptiBox G-453-SF331-A-1-IP44	620	795	245	602	470	452	326	-	116334
OptiBox G-453-SS331-A-1-IP44	620	795	245	602	470	452	326	20	116335
OptiBox G-473-SF331-A-1-IP44	820	795	245	802	570	652	-	-	116336
OptiBox G-473-SS331-A-1-IP44	820	795	245	802	570	652	-	20	116337
OptiBox G-413-RF331-A-1-IP44	420	795	245	402	770	252	-	-	116338
OptiBox G-413-RS331-A-1-IP44	420	795	245	402	770	252	-	20	116339
OptiBox G-453-RF331-A-1-IP44	620	795	245	602	370	452	-	-	116326
OptiBox G-453-RS331-A-1-IP44	620	795	245	602	370	452	-	20	116327
OptiBox G-473-RF331-A-1-IP44	820	795	245	802	470	652	326	-	116328
OptiBox G-473-RS331-A-1-IP44	820	795	245	802	470	652	326	20	116329

Внимание! В корпусе с наклонной крышей необходимо добавить B4=20 мм



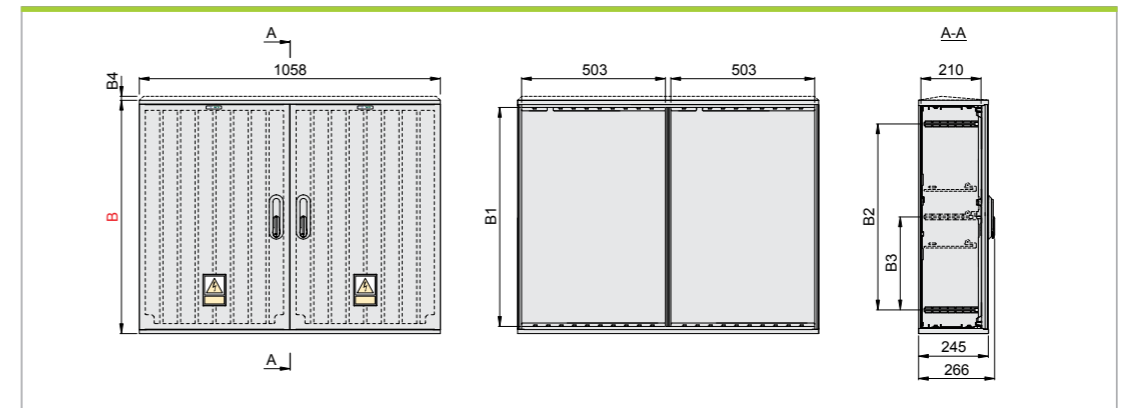
Тип	B	Ш	Г	B*	B1	B2	B3	B4	№ арт.
OptiBox G-456-SF211-A-1-IP44	620	1058	245	602	570	452	-	-	116347
OptiBox G-456-SS211-A-1-IP44	620	1058	245	602	570	452	-	20	116348
OptiBox G-476-SF211-A-1-IP44	820	1058	245	802	770	652	326	-	116349
OptiBox G-476-SS211-A-1-IP44	820	1058	245	802	770	652	326	20	116350
OptiBox G-456-RF211-A-1-IP44	620	1058	245	602	570	452	-	-	116351
OptiBox G-456-RS211-A-1-IP44	620	1058	245	602	570	452	-	20	116352
OptiBox G-476-RF211-A-1-IP44	820	1058	245	802	770	652	-	-	116353
OptiBox G-476-RS211-A-1-IP44	820	1058	245	802	770	652	-	20	116354

Внимание! В корпусе с наклонной крышей необходимо добавить B4=20 мм



Тип	B	Ш	Г	B*	B1	B2	B3	B4	№ арт.
OptiBox G-416-SF421-A-1-IP44	420	1058	245	402	370	252	-	-	116355
OptiBox G-416-SS421-A-1-IP44	420	1058	245	402	370	252	-	20	116356
OptiBox G-456-SF421-A-1-IP44	620	1058	245	602	570	452	-	-	116357
OptiBox G-456-SS421-A-1-IP44	620	1058	245	602	570	452	-	20	116358
OptiBox G-476-SF421-A-1-IP44	820	1058	245	802	770	652	326	-	116359
OptiBox G-476-SS421-A-1-IP44	820	1058	245	802	770	652	326	20	116360
OptiBox G-416-RF421-A-1-IP44	420	1058	245	402	370	252	-	-	116361
OptiBox G-416-RS421-A-1-IP44	420	1058	245	402	370	252	-	20	116362
OptiBox G-456-RF421-A-1-IP44	620	1058	245	602	570	252	-	-	116363
OptiBox G-456-RS421-A-1-IP44	620	1058	245	602	570	252	-	20	116364
OptiBox G-476-RF421-A-1-IP44	820	1058	245	802	770	252	-	-	116365
OptiBox G-476-RS421-A-1-IP44	820	1058	245	802	770	252	-	20	116366

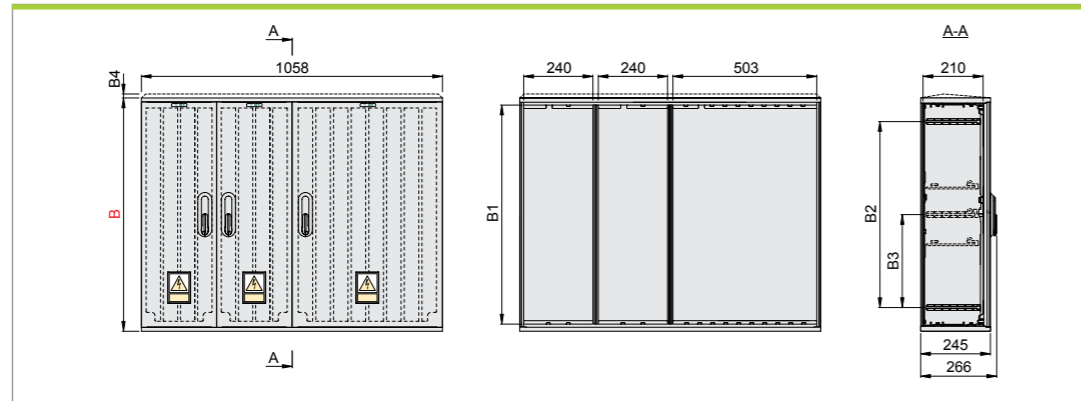
Внимание! В корпусе с наклонной крышей необходимо добавить B4=20 мм



Тип	B	Ш	Г	B*	B1	B2	B3	B4	№ арт.
OptiBox G-456-SF221-A-1-IP44	620	1058	245	602	570	452	-	-	118055
OptiBox G-456-SS221-A-1-IP44	620	1058	245	602	570	452	-	20	118058
OptiBox G-476-SF221-A-1-IP44	820	1058	245	802	770	652	326	-	118059
OptiBox G-476-SS221-A-1-IP44	820	1058	245	802	770	652	326	20	118062
OptiBox G-456-RF221-A-1-IP44	620	1058	245	602	570	452	-	-	118064
OptiBox G-456-RS221-A-1-IP44	620	1058	245	602	570	452	-	20	118061
OptiBox G-476-RF221-A-1-IP44	820	1058	245	802	770	652	326	-	118060
OptiBox G-476-RS221-A-1-IP44	820	1058	245	802	770	652	326	20	118063

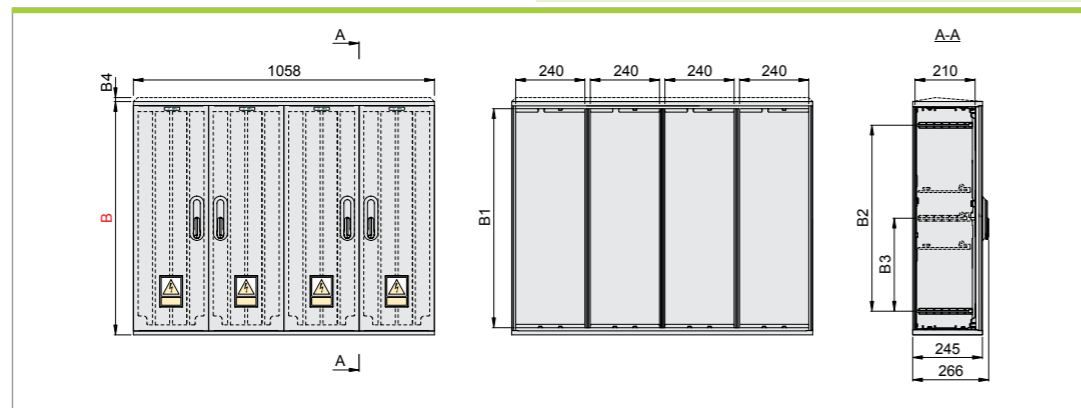
### Номенклатура

Внимание! В корпусе с наклонной крышей необходимо добавить B4=20 мм



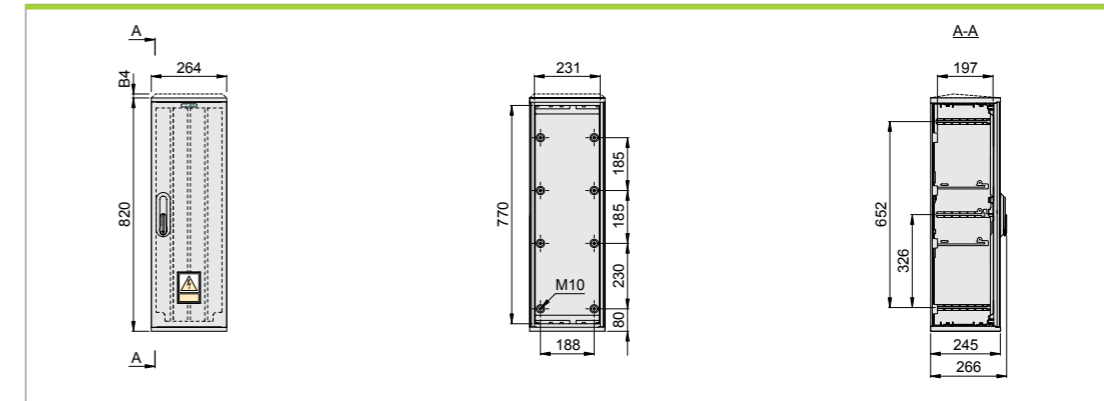
Тип	B	Ш	Г	B*	B1	B2	B3	B4	№ арт.
OptiBox G-456-SF331-A-1-IP44	620	1058	245	602	570	452	-	-	116375
OptiBox G-456-SS331-A-1-IP44	620	1058	245	602	570	452	-	20	116376
OptiBox G-476-SF331-A-1-IP44	820	1058	245	802	770	652	326	-	116377
OptiBox G-476-SS331-A-1-IP44	820	1058	245	802	770	652	326	20	116378
OptiBox G-456-RF331-A-1-IP44	620	1058	245	602	570	452	-	-	116379
OptiBox G-456-RS331-A-1-IP44	620	1058	245	602	570	452	-	20	116380
OptiBox G-476-RF331-A-1-IP44	820	1058	245	802	770	652	326	-	116381
OptiBox G-476-RS331-A-1-IP44	820	1058	245	802	770	652	326	20	116382

Внимание! В корпусе с наклонной крышей необходимо добавить B4=20 мм



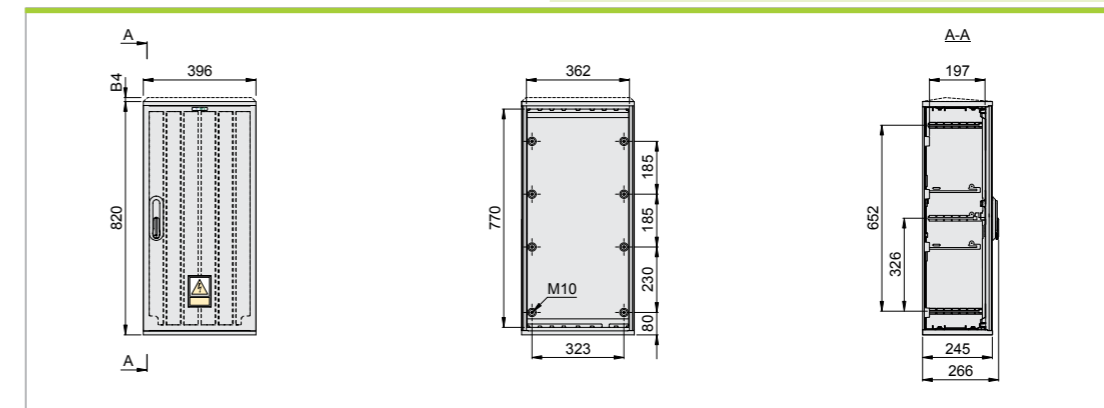
Тип	B	Ш	Г	B*	B1	B2	B3	B4	№ арт.
OptiBox G-416-SF441-A-1-IP44	420	1058	245	402	470	452	-	-	118067
OptiBox G-416-SS441-A-1-IP44	420	1058	245	402	470	452	-	20	118068
OptiBox G-456-SF441-A-1-IP44	620	1058	245	602	570	452	-	-	116383
OptiBox G-456-SS441-A-1-IP44	620	1058	245	602	570	452	-	20	116384
OptiBox G-476-SF441-A-1-IP44	820	1058	245	802	770	652	326	-	116385
OptiBox G-476-SS441-A-1-IP44	820	1058	245	802	770	652	326	20	116386
OptiBox G-416-RF441-A-1-IP44	420	1058	245	402	470	652	-	-	118069
OptiBox G-416-RS441-A-1-IP44	420	1058	245	402	470	652	-	20	118070
OptiBox G-456-RF441-A-1-IP44	620	1058	245	602	570	452	-	-	116387
OptiBox G-456-RS441-A-1-IP44	620	1058	245	602	570	452	-	20	116388
OptiBox G-476-RF441-A-1-IP44	820	1058	245	802	770	652	326	-	116389
OptiBox G-476-RS441-A-1-IP44	820	1058	245	802	770	652	326	20	116390

Внимание! В корпусе с наклонной крышей необходимо добавить B4=20 мм



Тип	B	Ш	Г	B*	B4	№ арт.
OptiBox G-460-SF111-I-1-IP44	420	264	245	802	-	116391
OptiBox G-460-SS111-I-1-IP44	420	264	245	802	20	116392
OptiBox G-460-RF111-I-1-IP44	820	264	245	802	-	116393
OptiBox G-460-RS111-I-1-IP44	820	264	245	802	20	116394

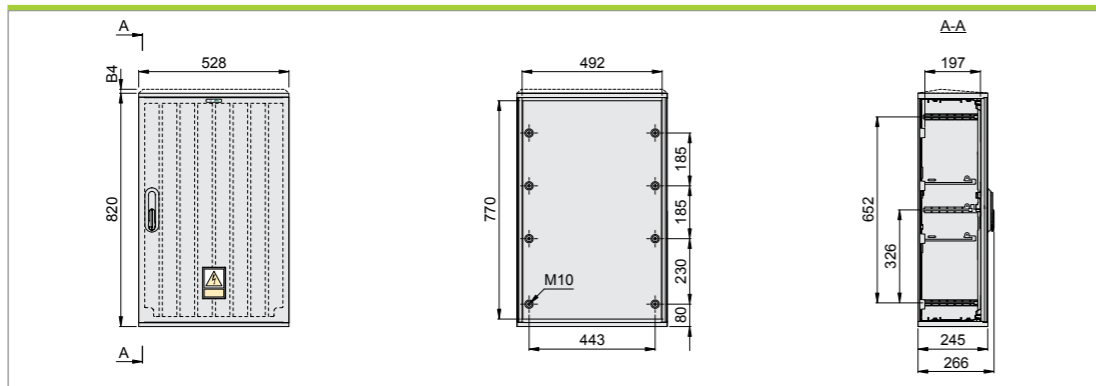
Внимание! В корпусе с наклонной крышей необходимо добавить B4=20 мм



Тип	B	Ш	Г	B*	B4	№ арт.
OptiBox G-464-SF111-I-1-IP44	820	396	245	802	-	116395
OptiBox G-464-SS111-I-1-IP44	820	396	245	802	20	116396
OptiBox G-464-RF111-I-1-IP44	820	396	245	802	-	116397
OptiBox G-464-RS111-I-1-IP44	820	396	245	802	20	116398

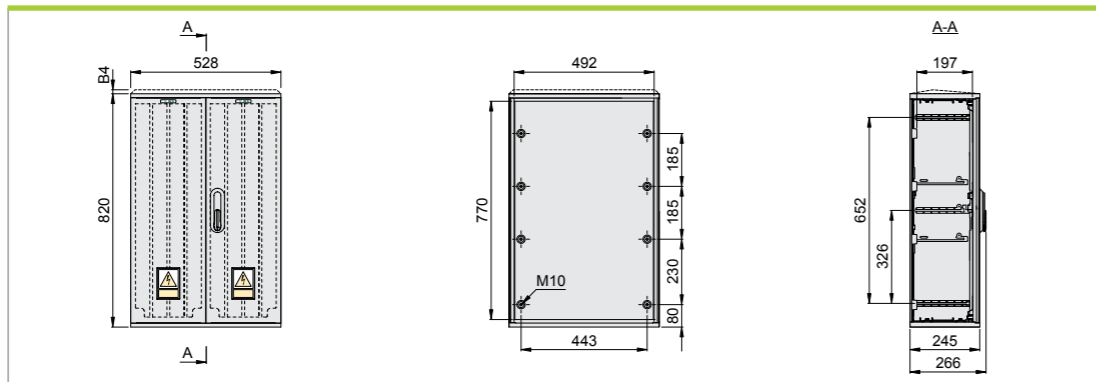


### Номенклатура



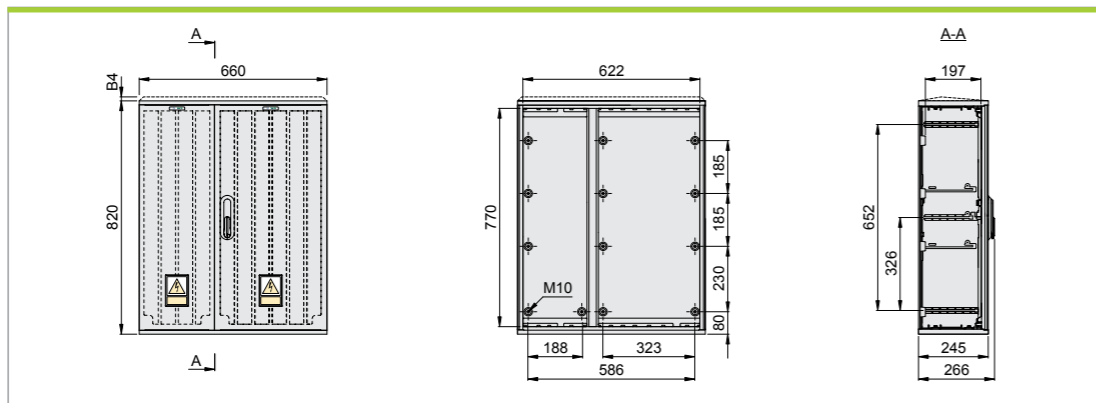
Тип	В	Ш	Г	В*	В4	№ арт.
OptiBox G-467-SF111-I-1-IP44	820	528	245	802	-	116399
OptiBox G-467-SS111-I-1-IP44					20	116400
OptiBox G-467-RF111-I-1-IP44	820	528	245	802	-	116401
OptiBox G-467-RS111-I-1-IP44					20	116402

Внимание! В корпусе с наклонной крышей необходимо добавить В4=20 мм



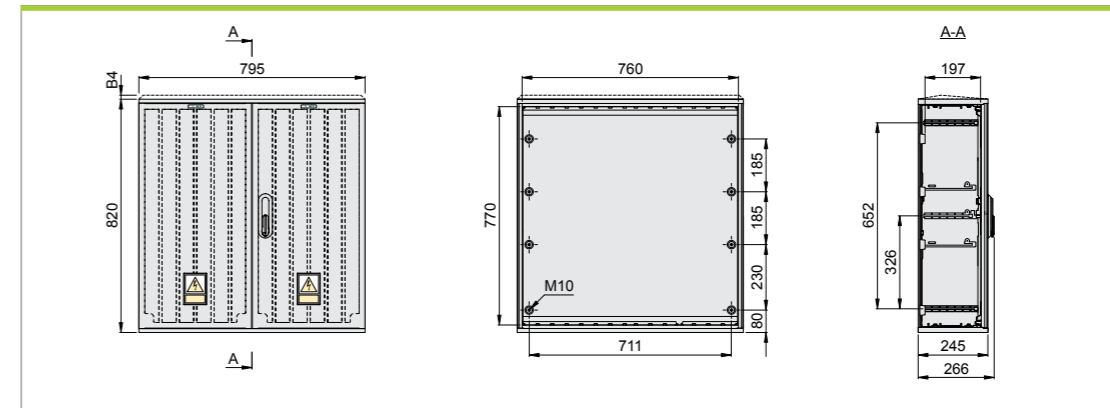
Тип	В	Ш	Г	В*	В4	№ арт.
OptiBox G-467-SF211-I-1-IP44	820	528	245	802	-	116403
OptiBox G-467-SS211-I-1-IP44					20	116404
OptiBox G-467-RF211-I-1-IP44	820	528	245	802	-	116405
OptiBox G-467-RS211-I-1-IP44					20	116406

Внимание! В корпусе с наклонной крышей необходимо добавить В4=20 мм



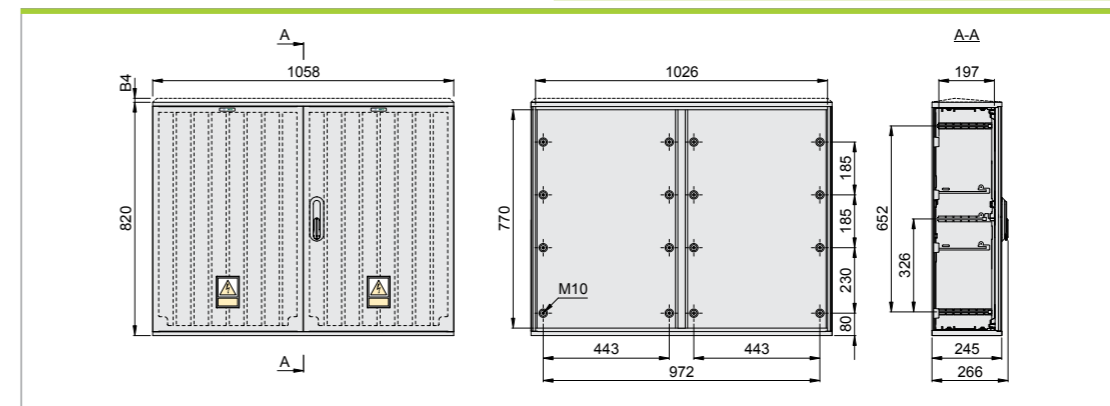
Тип	В	Ш	Г	В*	В4	№ арт.
OptiBox G-470-SF211-I-1-IP44	820	660	245	802	-	116407
OptiBox G-470-SS211-I-1-IP44					20	116408
OptiBox G-470-RF211-I-1-IP44	820	660	245	802	-	116409
OptiBox G-470-RS211-I-1-IP44					20	116410

Внимание! В корпусе с наклонной крышей необходимо добавить В4=20 мм



Тип	В	Ш	Г	В*	В4	№ арт.
OptiBox G-473-SF211-I-1-IP44	820	795	245	802	-	116411
OptiBox G-473-SS211-I-1-IP44					20	116412
OptiBox G-473-RF211-I-1-IP44	820	795	245	802	-	116413
OptiBox G-473-RS211-I-1-IP44					20	116414

Внимание! В корпусе с наклонной крышей необходимо добавить В4=20 мм



Тип	В	Ш	Г	В*	В4	№ арт.
OptiBox G-476-SF211-I-1-IP44	820	1058	245	802	-	116415
OptiBox G-476-SS211-I-1-IP44					20	116416
OptiBox G-476-RF211-I-1-IP44	820	1058	245	802	-	116417
OptiBox G-476-RS211-I-1-IP44					20	116418



### Технические характеристики

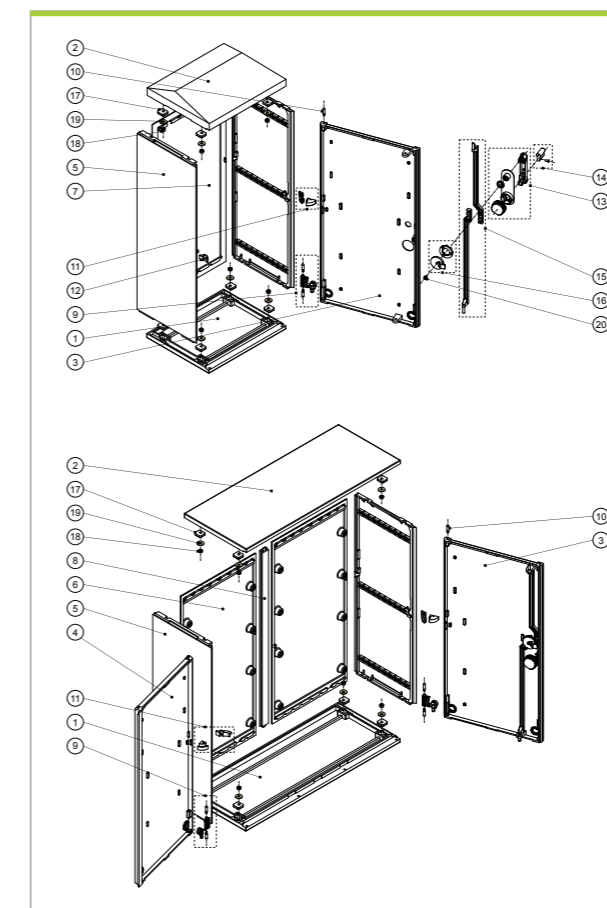
Элементы фундамента снимаются без необходимости использования инструментов, что позволяет легко ввести провода в устанавливаемое соединение. Специально разработанная конструкция корпуса в сочетании с дополнительными элементами обеспечивает быстрый и удобный монтаж оборудования. Модульность конструкции делает возможным сочетание корпуса с фундаментом или с секцией для кабелей, а также позволяет соединять корпуса в вертикальном расположении. Глубина корпуса 320 мм позволяет устанавливать крупногабаритную электротехническую аппаратуру.

### Основные параметры

Степень защиты	IP-44 (IP-54 - опция)
Напряжение изоляции	AC 500 V
Номинальное напряжение	до 1000 V/up to 1 kV
Ток	1000 A
Номинальный кратковременный выдерживаемый ток	$I_{kt} = 20 \text{ кА}, 1 \text{ с}$
Номинальный пиковый ток	$I_{pt} = 40 \text{ кА}$
Температура эксплуатации	-50 - +85 °C
Глубина корпуса	320 мм
Класс пожаростойкости	FN 2-7 мм
Цвет	RAL 7035
Класс защиты	II



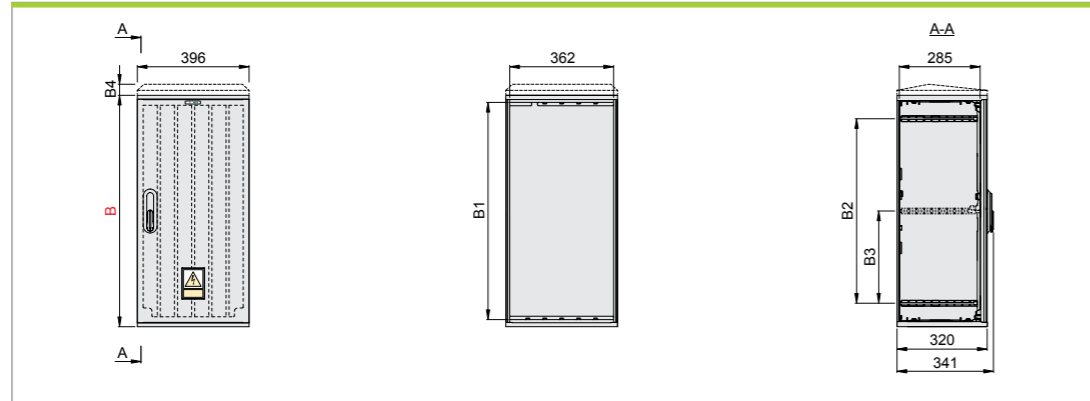
### Конструкция корпуса



1. Основание корпуса
2. Крыша
3. Правая дверь
4. Левая дверь с выступом
5. Стенка
6. Задняя стенка с изоляторами
7. Задняя стенка без изоляторами
8. Соединитель
9. Механизм блокировки
10. Дюбель
11. Петля средняя (только для корпусов высотой 820 мм)
12. Ограничитель (только для корпусов высотой 820 мм)
13. Замок
14. Вкладыш замка+винт (опция)
15. Закрывающий механизм правый
16. Засов замка
17. Подкладка прямоугольная M8
18. Гайка M8
19. Шайба M8
20. Винт M6x8

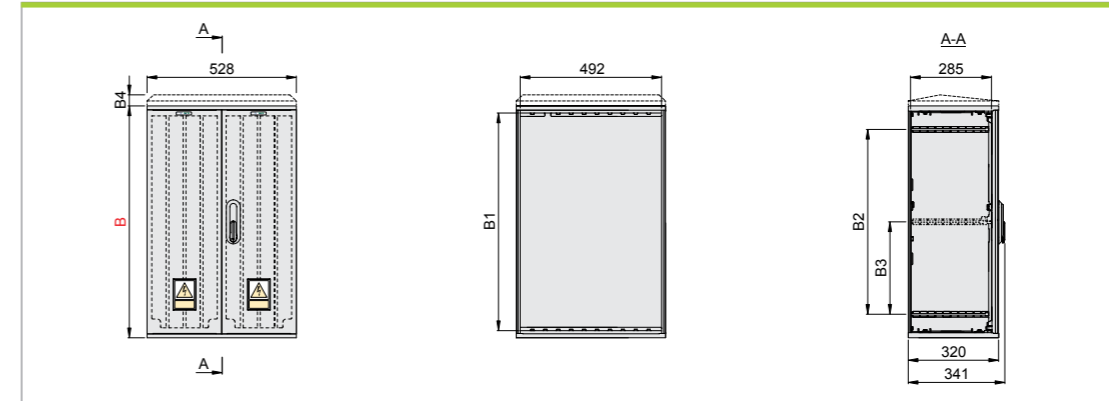
### Номенклатура

▶ Внимание! В корпусе с наклонной крышей необходимо добавить B4=44 мм



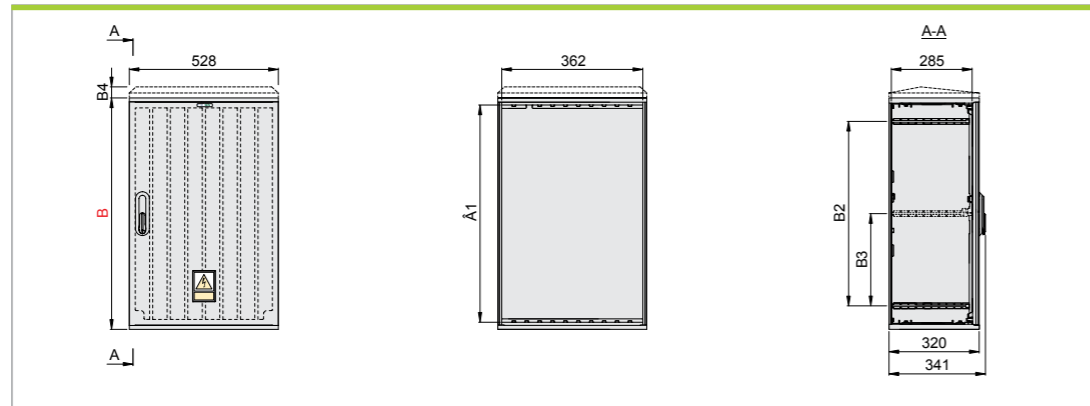
Тип	В	Ш	Г	В*	B1	B2	B3	B4	№ арт.
OptiBox G-504-SF111-A-1-IP44	620	362	320	602	570	452	-	-	116419
OptiBox G-504-SS111-A-1-IP44								20	116420
OptiBox G-524-SF111-A-1-IP44	820	362	320	802	770	652	326	-	116421
OptiBox G-524-SS111-A-1-IP44								20	116422
OptiBox G-504-RF111-A-1-IP44	620	362	320	602	570	452	-	-	116423
OptiBox G-504-RS111-A-1-IP44								20	116424
OptiBox G-524-RF111-A-1-IP44	820	362	320	802	770	652	326	-	116425
OptiBox G-524-RS111-A-1-IP44								20	116426

▶ Внимание! В корпусе с наклонной крышей необходимо добавить B4=44 мм



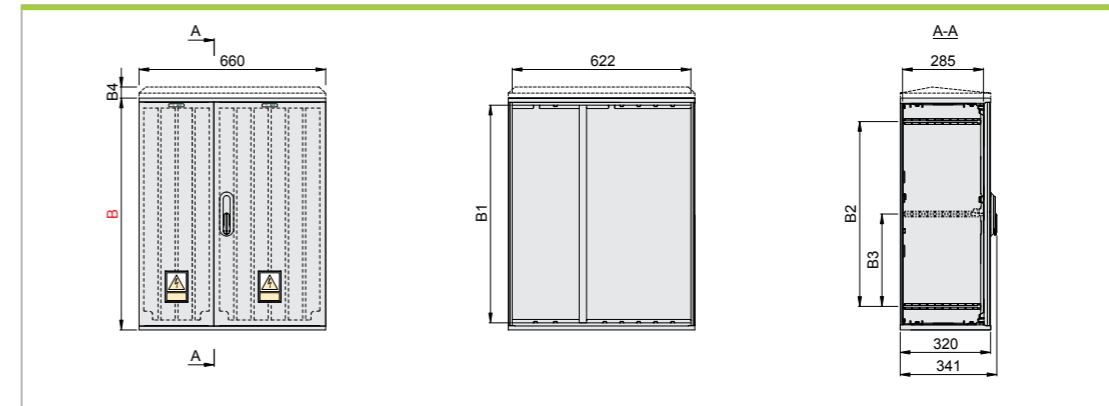
Тип	В	Ш	Г	В*	B1	B2	B3	B4	№ арт.
OptiBox G-507-SF211-A-1-IP44	620	1058	320	602	570	452	-	-	116435
OptiBox G-507-SS211-A-1-IP44								20	116436
OptiBox G-527-SF211-A-1-IP44	820	1058	320	802	770	652	326	-	116437
OptiBox G-527-SS211-A-1-IP44								20	116438
OptiBox G-507-RF211-A-1-IP44	620	1058	320	602	570	452	-	-	116439
OptiBox G-507-RS211-A-1-IP44								20	116440
OptiBox G-527-RF211-A-1-IP44	820	1058	320	802	770	652	326	-	116441
OptiBox G-527-RS211-A-1-IP44								20	116442

▶ Внимание! В корпусе с наклонной крышей необходимо добавить B4=44 мм



Тип	В	Ш	Г	В*	B1	B2	B3	B4	№ арт.
OptiBox G-507-SF111-A-1-IP44	620	528	320	602	570	452	-	-	116427
OptiBox G-507-SS111-A-1-IP44								20	116428
OptiBox G-527-SF111-A-1-IP44	820	528	320	802	770	652	326	-	118071
OptiBox G-527-SS111-A-1-IP44								20	118072
OptiBox G-507-RF111-A-1-IP44	620	528	320	602	570	452	-	-	116431
OptiBox G-507-RS111-A-1-IP44								20	116432
OptiBox G-527-RF111-A-1-IP44	820	528	320	802	770	652	326	-	118073
OptiBox G-527-RS111-A-1-IP44								20	118074

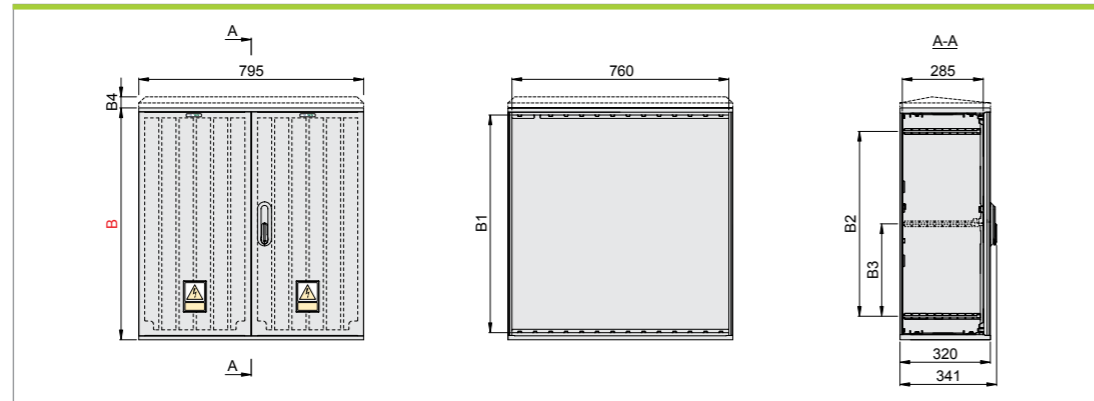
▶ Внимание! В корпусе с наклонной крышей необходимо добавить B4=44 мм



Тип	В	Ш	Г	В*	B1	B2	B3	B4	№ арт.
OptiBox G-510-SF211-A-1-IP44	620	1058	320	602	570	452	-	-	116443
OptiBox G-510-SS211-A-1-IP44								20	116444
OptiBox G-530-SF211-A-1-IP44	820	1058	320	802	770	652	326	-	116445
OptiBox G-530-SS211-A-1-IP44								20	116446
OptiBox G-510-RF211-A-1-IP44	620	1058	320	602	570	452	-	-	116447
OptiBox G-510-RS211-A-1-IP44								20	116448
OptiBox G-530-RF211-A-1-IP44	820	1058	320	802	770	652	326	-	116449
OptiBox G-530-RS211-A-1-IP44								20	116450

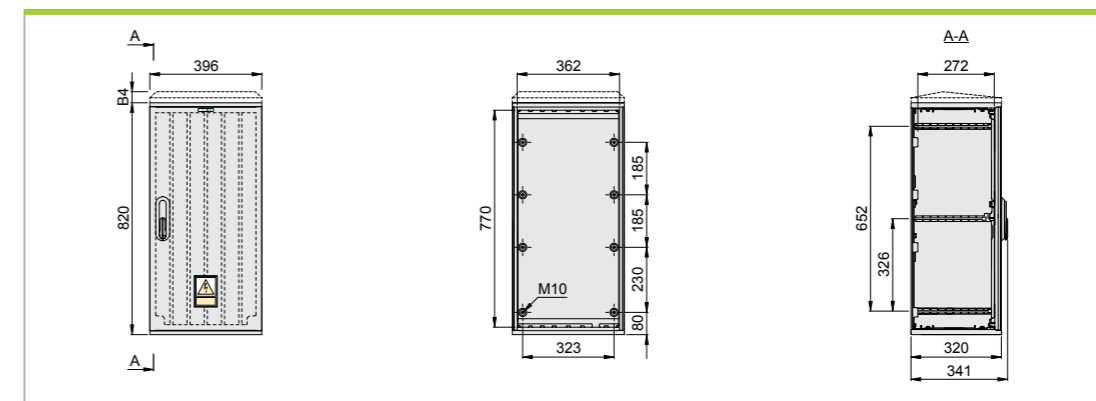
### Номенклатура

Внимание! В корпусе с наклонной крышей необходимо добавить B4=20 мм



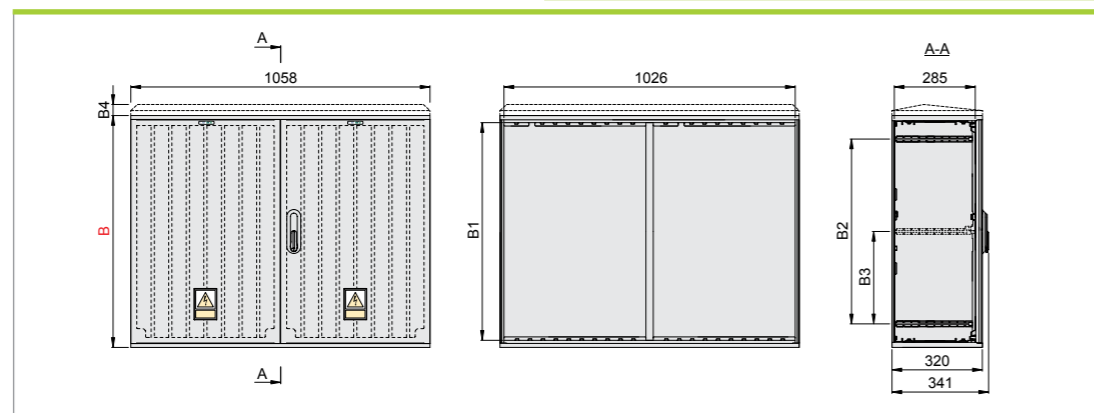
Тип	B	Ш	Г	B*	B1	B2	B3	B4	№ арт.
OptiBox G-513-SF211-A-1-IP44	620	1058	320	602	570	452	-	-	116451
OptiBox G-513-SS211-A-1-IP44	620	1058	320	602	570	452	-	20	116452
OptiBox G-533-SF211-A-1-IP44	820	1058	320	802	770	652	326	-	116453
OptiBox G-533-SS211-A-1-IP44	820	1058	320	802	770	652	326	20	116454
OptiBox G-513-RF211-A-1-IP44	620	1058	320	602	570	452	-	-	116455
OptiBox G-513-RS211-A-1-IP44	620	1058	320	602	570	452	-	20	116456
OptiBox G-533-RF211-A-1-IP44	820	1058	320	802	770	652	326	-	116457
OptiBox G-533-RS211-A-1-IP44	820	1058	320	802	770	652	326	20	116458

Внимание! В корпусе с наклонной крышей необходимо добавить B4=44 мм



Тип	B	Ш	Г	B*	B4	№ арт.
OptiBox G-524-SF111-I-1-IP44	820	396	320	602	-	116467
OptiBox G-524-SS111-I-1-IP44	820	396	320	602	20	116468
OptiBox G-524-RF111-I-1-IP44	820	396	320	802	-	116469
OptiBox G-524-RS111-I-1-IP44	820	396	320	802	20	116470

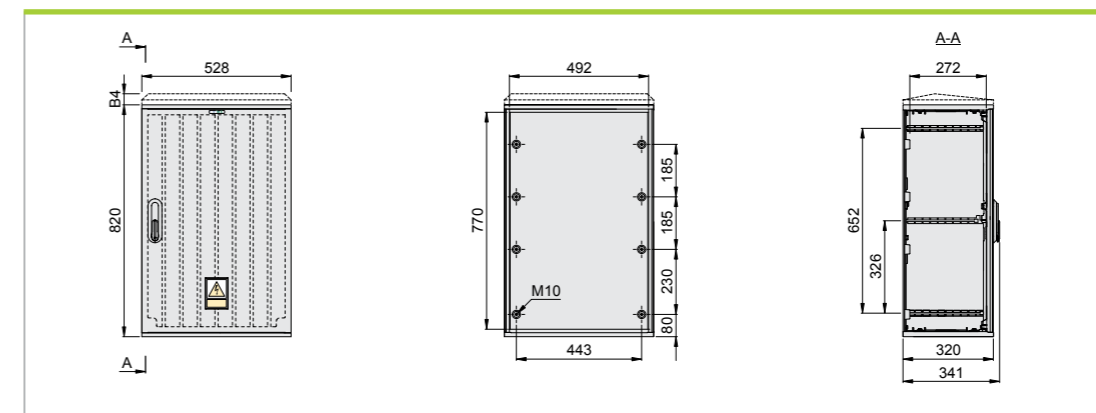
Внимание! В корпусе с наклонной крышей необходимо добавить B4=20 мм



Тип	B	Ш	Г	B*	B1	B2	B3	B4	№ арт.
OptiBox G-516-SF211-A-1-IP44	620	1058	320	602	570	452	-	-	116459
OptiBox G-516-SS211-A-1-IP44	620	1058	320	602	570	452	-	20	116460
OptiBox G-536-SF211-A-1-IP44	820	1058	320	802	770	652	326	-	116461
OptiBox G-536-SS211-A-1-IP44	820	1058	320	802	770	652	326	20	116462
OptiBox G-516-RF211-A-1-IP44	620	1058	320	602	570	452	-	-	116463
OptiBox G-516-RS211-A-1-IP44	620	1058	320	602	570	452	-	20	116464
OptiBox G-536-RF211-A-1-IP44	820	1058	320	802	770	652	326	-	116465
OptiBox G-536-RS211-A-1-IP44	820	1058	320	802	770	652	326	20	116466

\* Основной размер для вертикальных комплектов

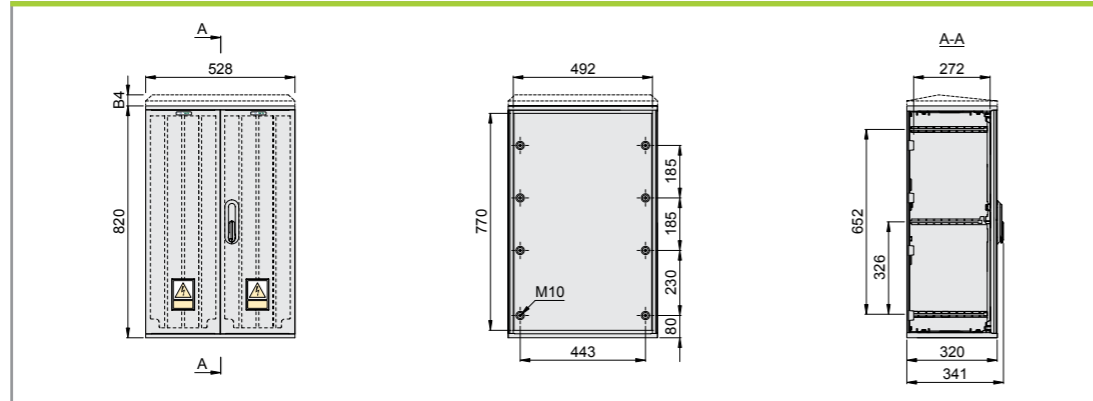
Внимание! В корпусе с наклонной крышей необходимо добавить B4=44 мм



Тип	B	Ш	Г	B*	B4	№ арт.
OptiBox G-527-SF111-I-1-IP44	820	528	320	802	-	116471
OptiBox G-527-SS111-I-1-IP44	820	528	320	802	20	116472
OptiBox G-527-RF111-I-1-IP44	820	528	320	802	-	116473
OptiBox G-527-RS111-I-1-IP44	820	528	320	802	20	116474

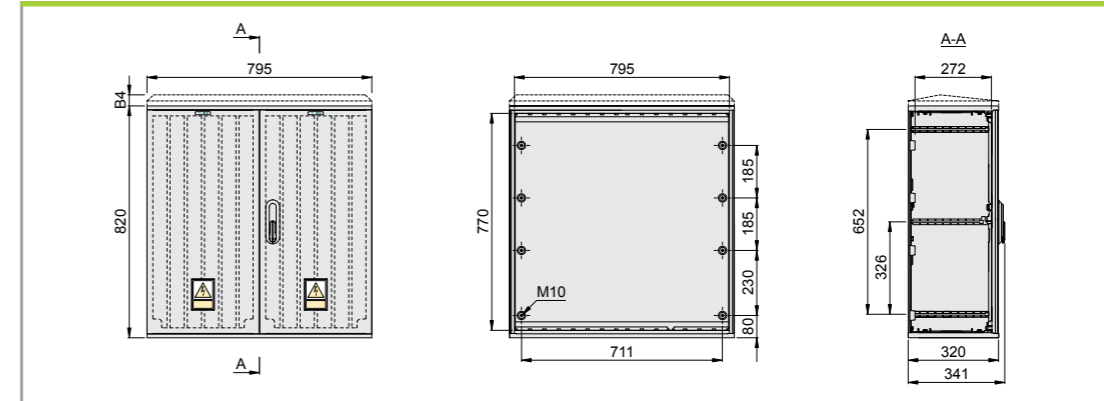
### Номенклатура

▶ Внимание! В корпусе с наклонной крышей необходимо добавить B4=44 мм



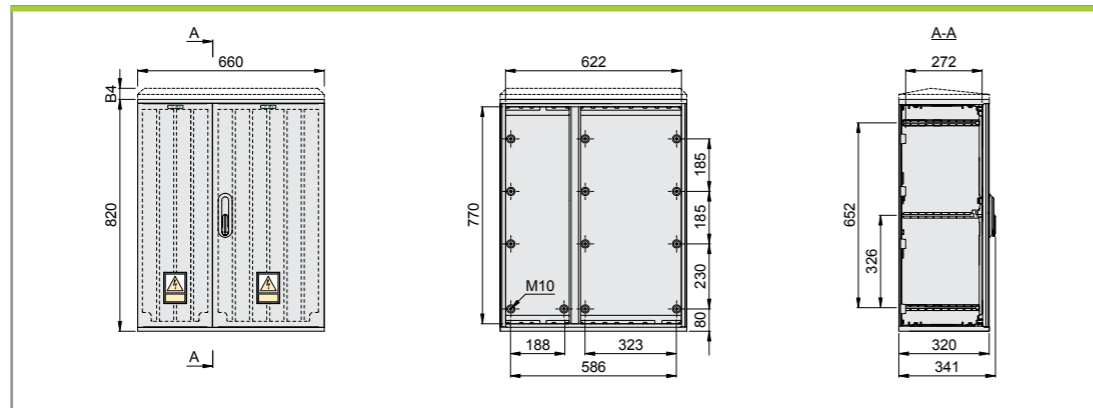
Тип	В	Ш	Г	В*	B4	№ арт.
OptiBox G-527-SF211-I-1-IP44	820	528	320	802	-	116475
OptiBox G-527-SS211-I-1-IP44	820	528	320	802	20	116476
OptiBox G-527-RF211-I-1-IP44	820	528	320	802	-	116477
OptiBox G-527-RS211-I-1-IP44	820	528	320	802	20	116478

▶ Внимание! В корпусе с наклонной крышей необходимо добавить B4=44 мм



Тип	В	Ш	Г	В*	B4	№ арт.
OptiBox G-533-SF211-I-1-IP44	820	795	320	602	-	116483
OptiBox G-533-SS211-I-1-IP44	820	795	320	602	20	116484
OptiBox G-533-RF211-I-1-IP44	820	795	320	802	-	116485
OptiBox G-533-RS211-I-1-IP44	820	795	320	802	20	116486

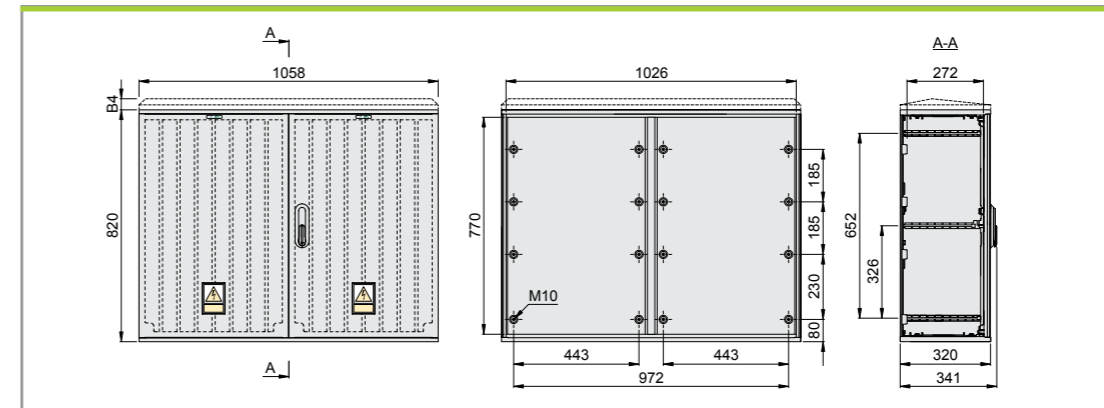
▶ Внимание! В корпусе с наклонной крышей необходимо добавить B4=20 мм



Тип	В	Ш	Г	В*	B4	№ арт.
OptiBox G-530-SF211-I-1-IP44	820	660	320	802	-	116479
OptiBox G-530-SS211-I-1-IP44	820	660	320	802	20	116480
OptiBox G-530-RF211-I-1-IP44	820	660	320	802	-	116481
OptiBox G-530-RS211-I-1-IP44	820	660	320	802	20	116482

\* Основной размер для вертикальных комплектов

▶ Внимание! В корпусе с наклонной крышей необходимо добавить B4=20 мм



Тип	В	Ш	Г	В*	B4	№ арт.
OptiBox G-536-SF211-I-1-IP44	820	1025	320	802	-	116487
OptiBox G-536-SS211-I-1-IP44	820	1025	320	802	20	116488
OptiBox G-536-RF211-I-1-IP44	820	1025	320	802	-	116489
OptiBox G-536-RS211-I-1-IP44	820	1025	320	802	20	116490



### Технические характеристики

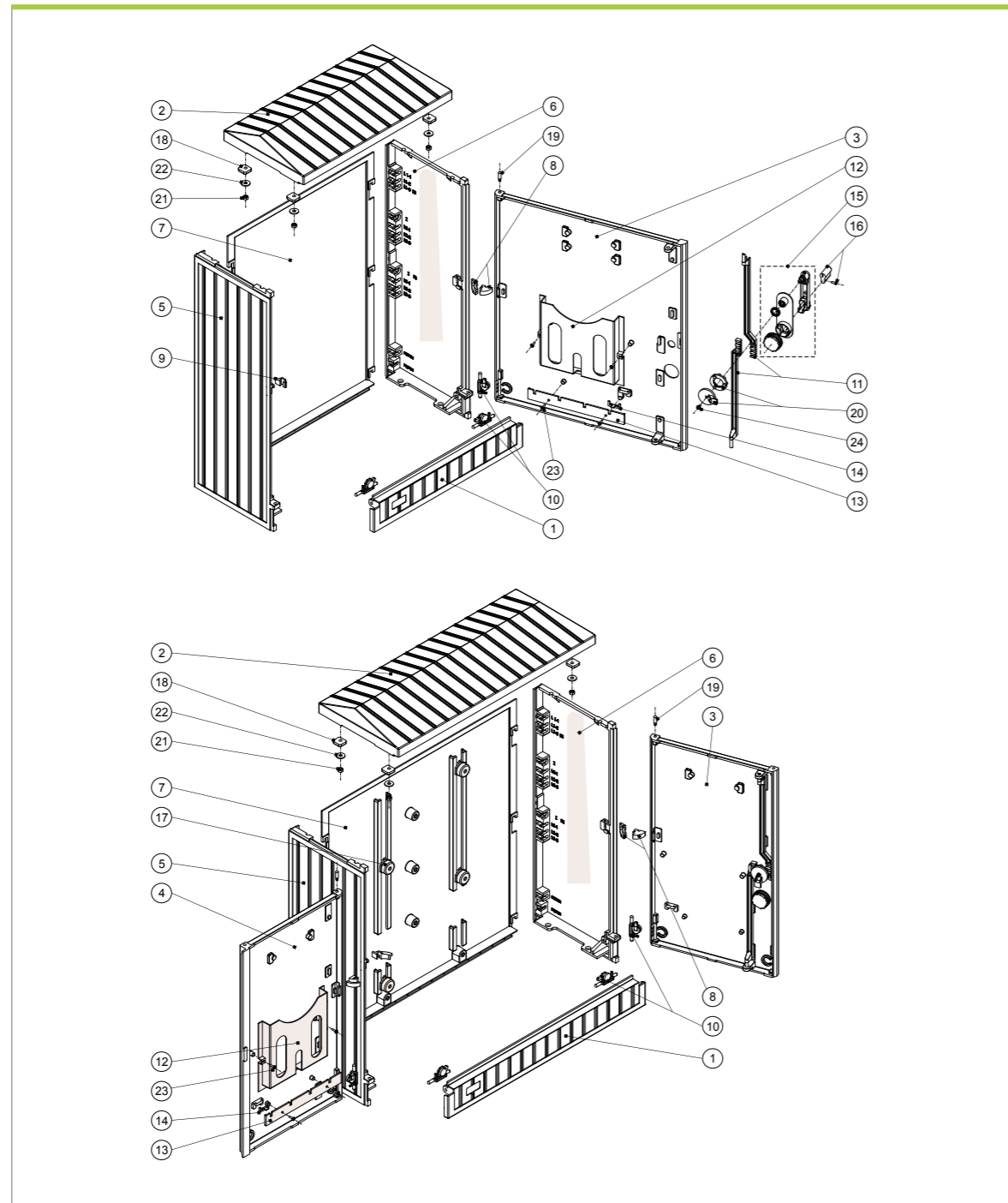
Корпуса OptiBox G серии 600 благодаря своей универсальности, находят широкое применение в промышленности, энергетике и телекоммуникации. Выполнены из изоляционного, трудновоспламеняющегося и самозатухающего композита (полиэстер + стекловолокно), отличаются устойчивостью к воздействию УФ излучения. Система вентиляции минимизирует скопление влаги. Элементы фундамента демонтируются без применения инструментов, облегчая ввод кабелей в устройство. Продуманная конструкция корпуса совместно с дополнительными элементами обеспечивает быстрый и качественный монтаж оборудования.

### Основные параметры

Степени защиты	IP-44
Глубина	320 мм
Класс воспламеняемости	FH 2-7 мм
Цвет	RAL 7035
Класс защиты	II □
Устойчивость к токам утечки	CTI 600
Электрическая стойкость	240 kV/cm

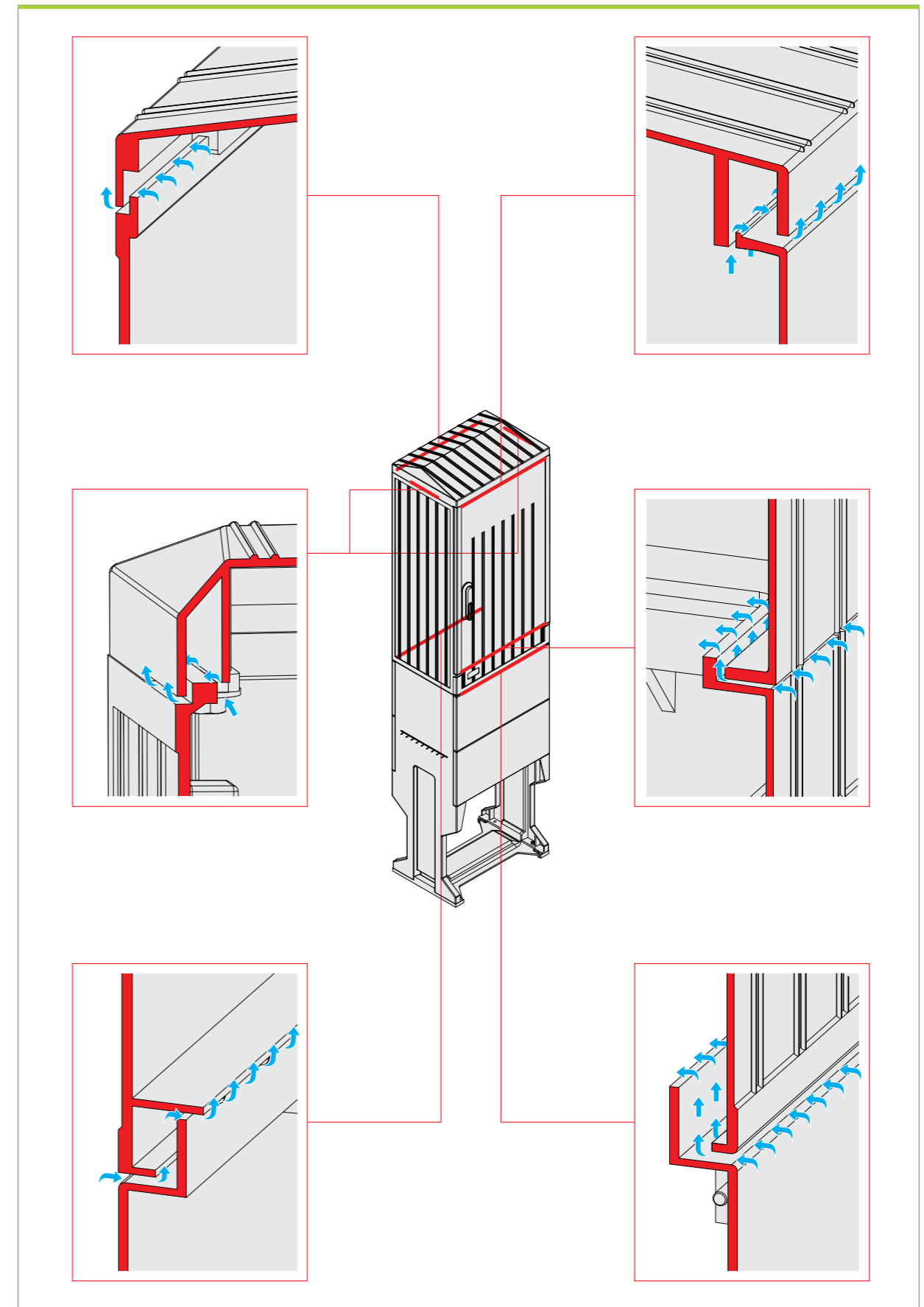


Конструкция корпуса

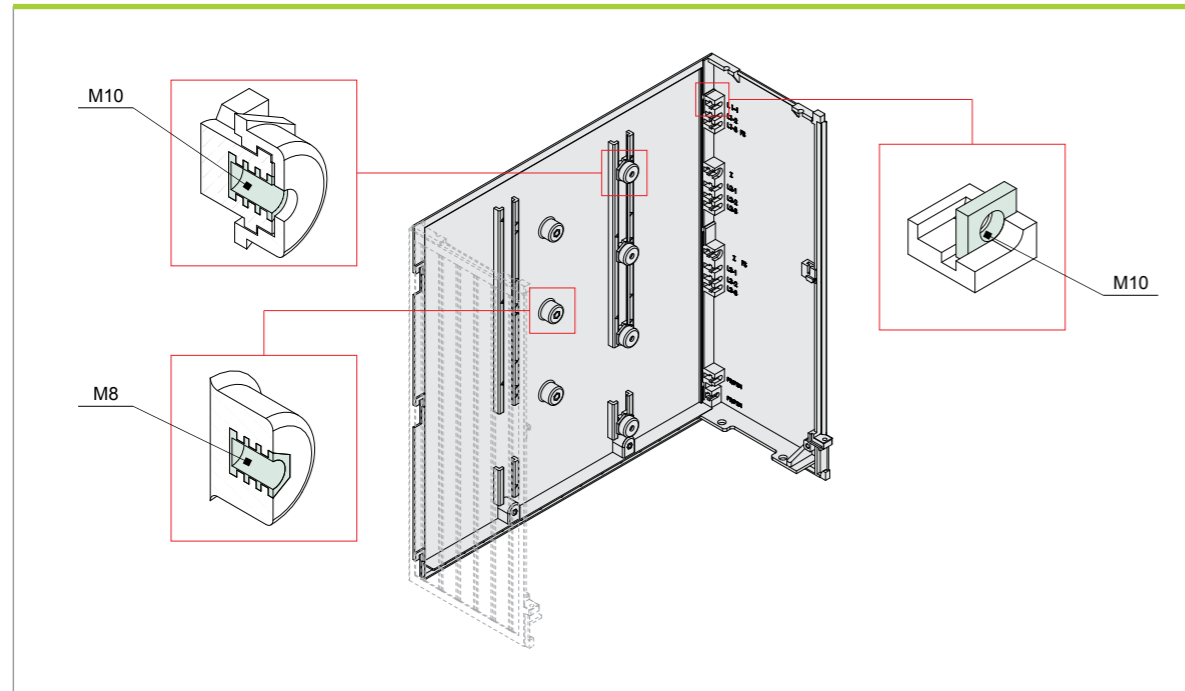


- |                           |                                     |                      |
|---------------------------|-------------------------------------|----------------------|
| 1. Стенка передняя нижняя | 10. Механизм блокировки             | 18. Штифт            |
| 2. Крыша                  | 11. Комплект тяг                    | 19. Засов поворотный |
| 3. Правая дверь           | 12. Карман для документов           | 20. Гайка М8         |
| 4. Левая дверь            | 13. Рейка ля предохранителей        | 21. Шайба М8         |
| 5. Стенка боковая левая   | 14. Замок                           | 22. Шуруп 4x16       |
| 6. Стенка боковая правая  | 15. Сердцевина замка+крепежный винт | 23. Болт М5x10       |
| 7. Задняя стенка          | 16. Изолятор подвижный              |                      |
| 8. Петля средняя          | 17. Подкладка прямоугольная М8      |                      |
| 9. Ограничитель           |                                     |                      |

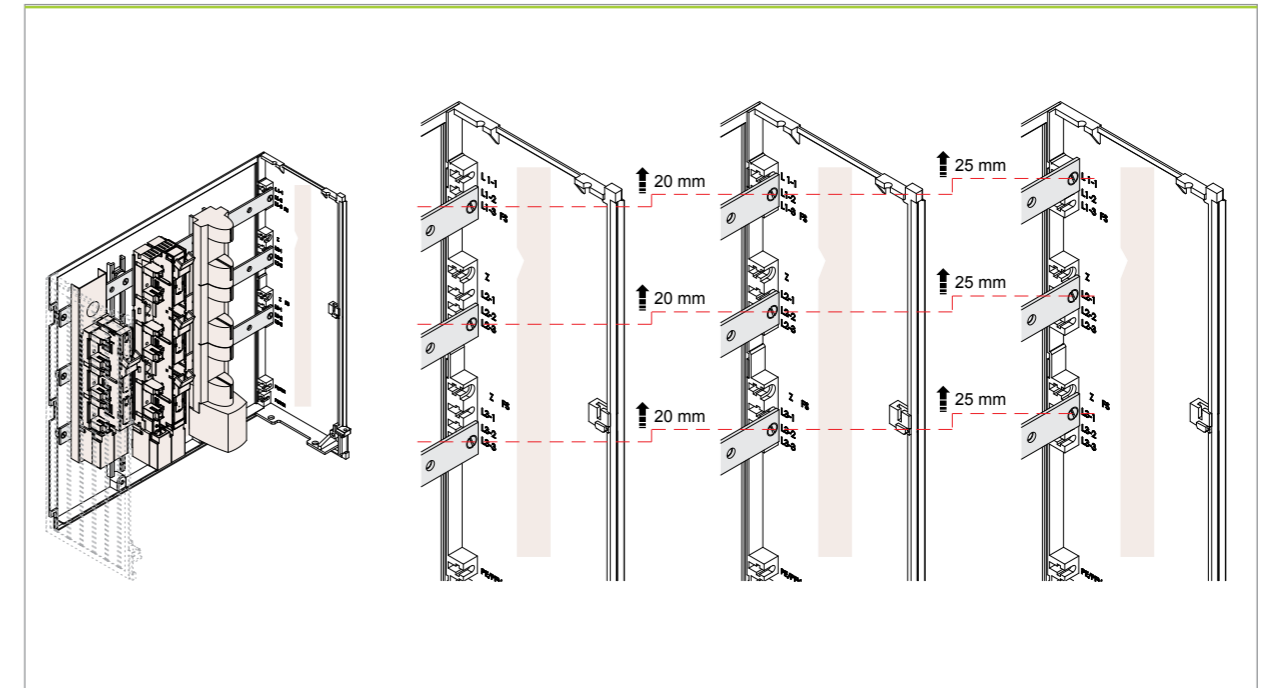
Система вентиляции



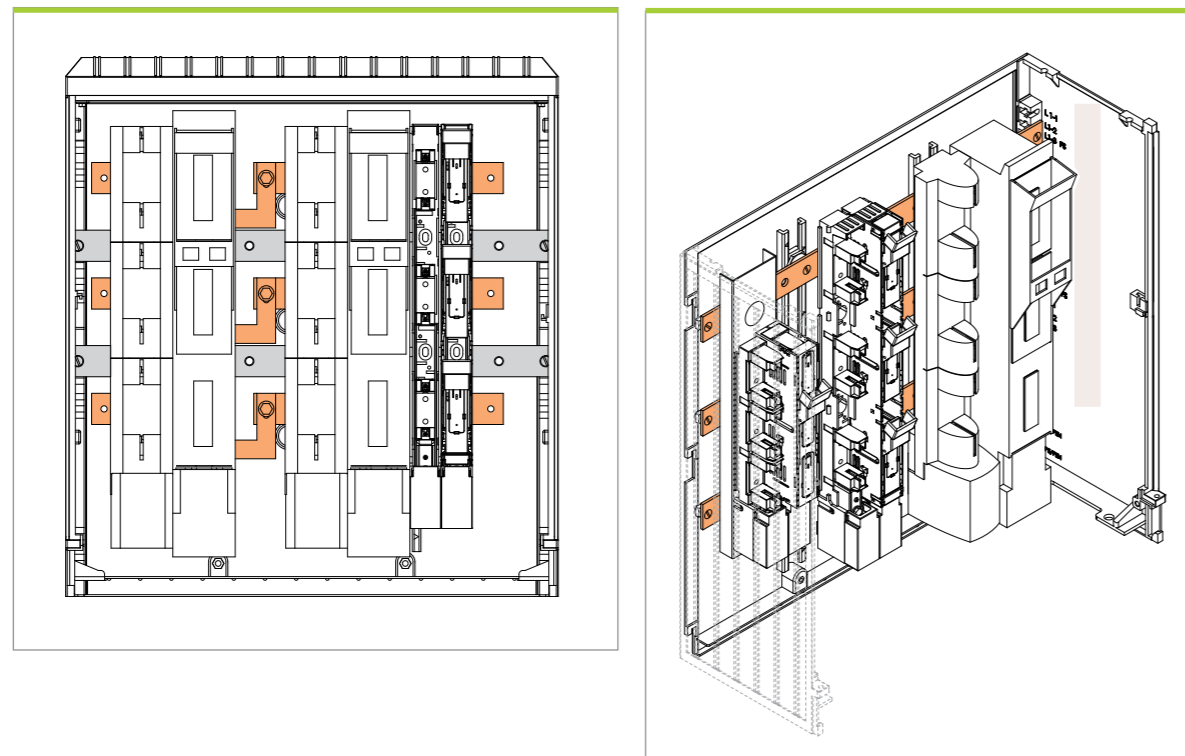
Конструкция корпуса с встроенными изоляторами



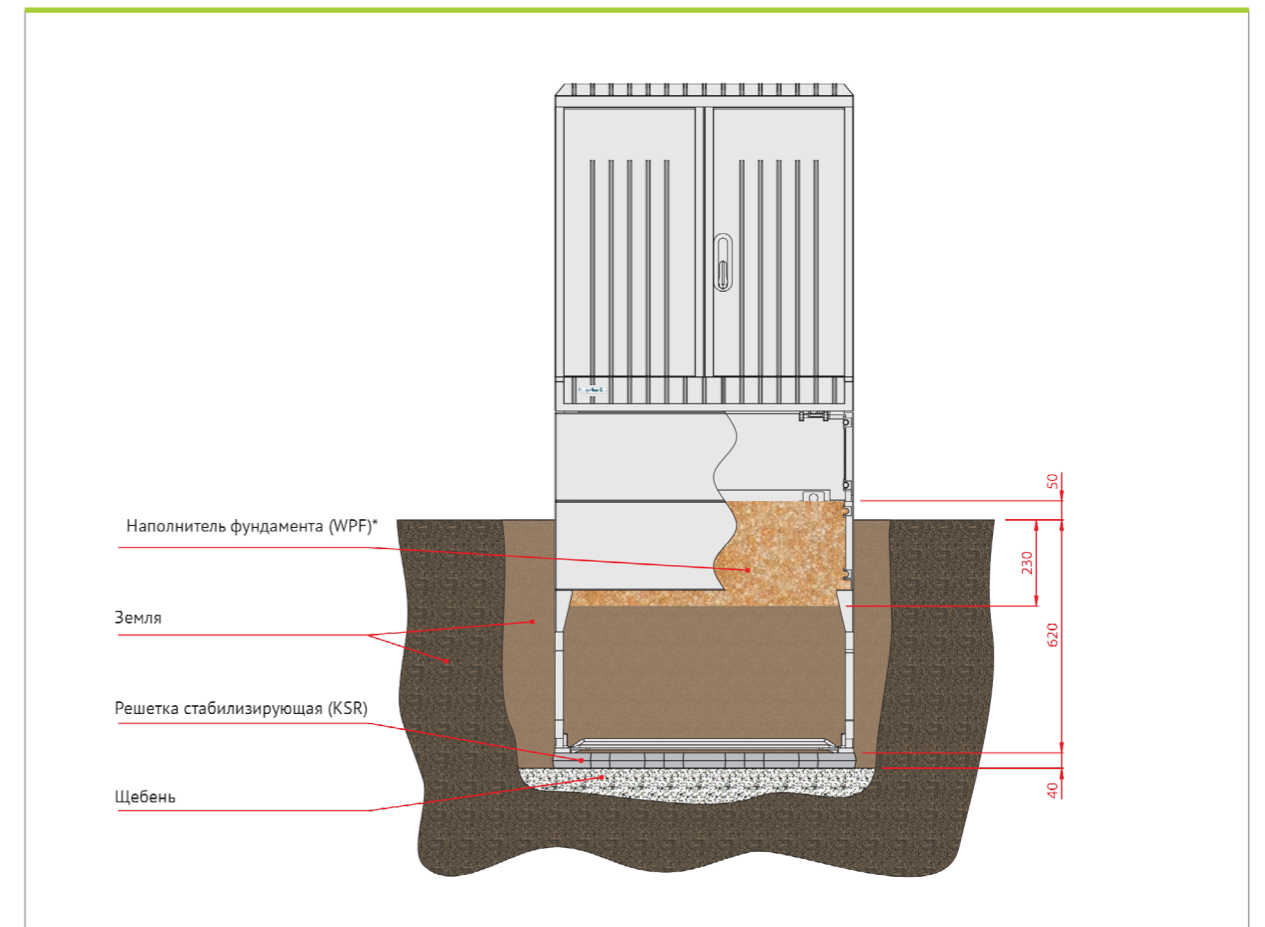
Высота монтажа



Оборудование и варианты монтажа

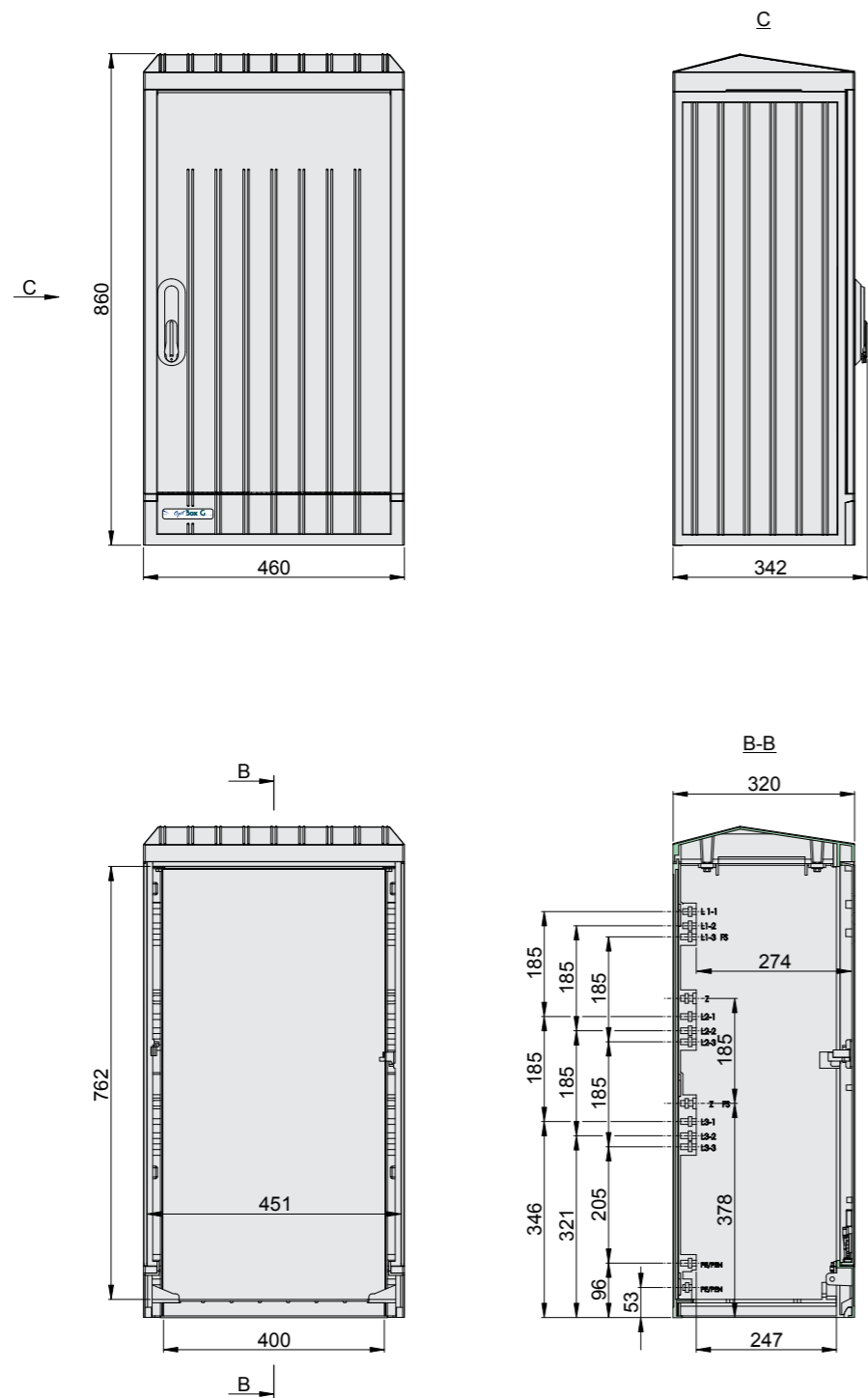


Установка корпуса с фундаментом

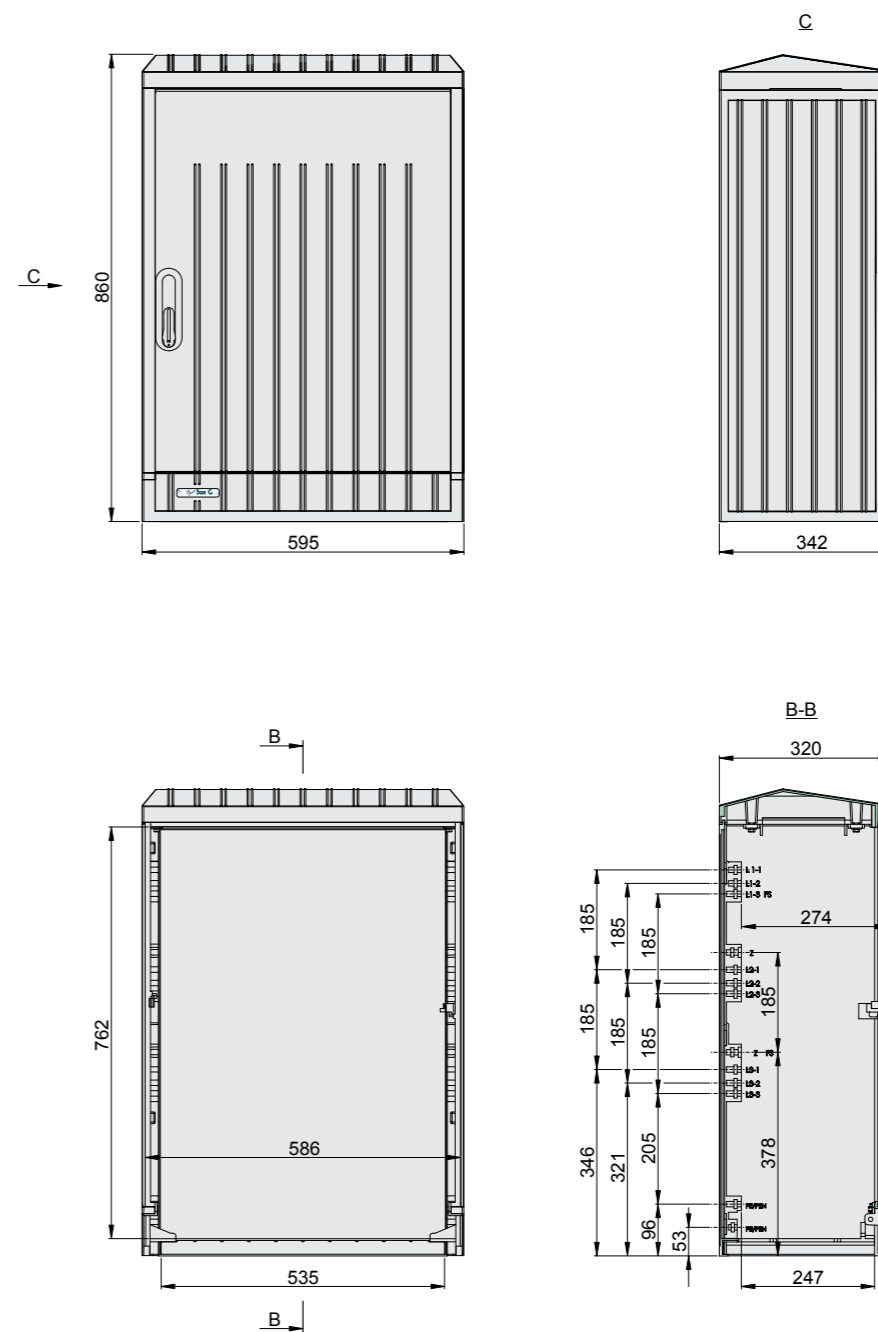




Номенклатура

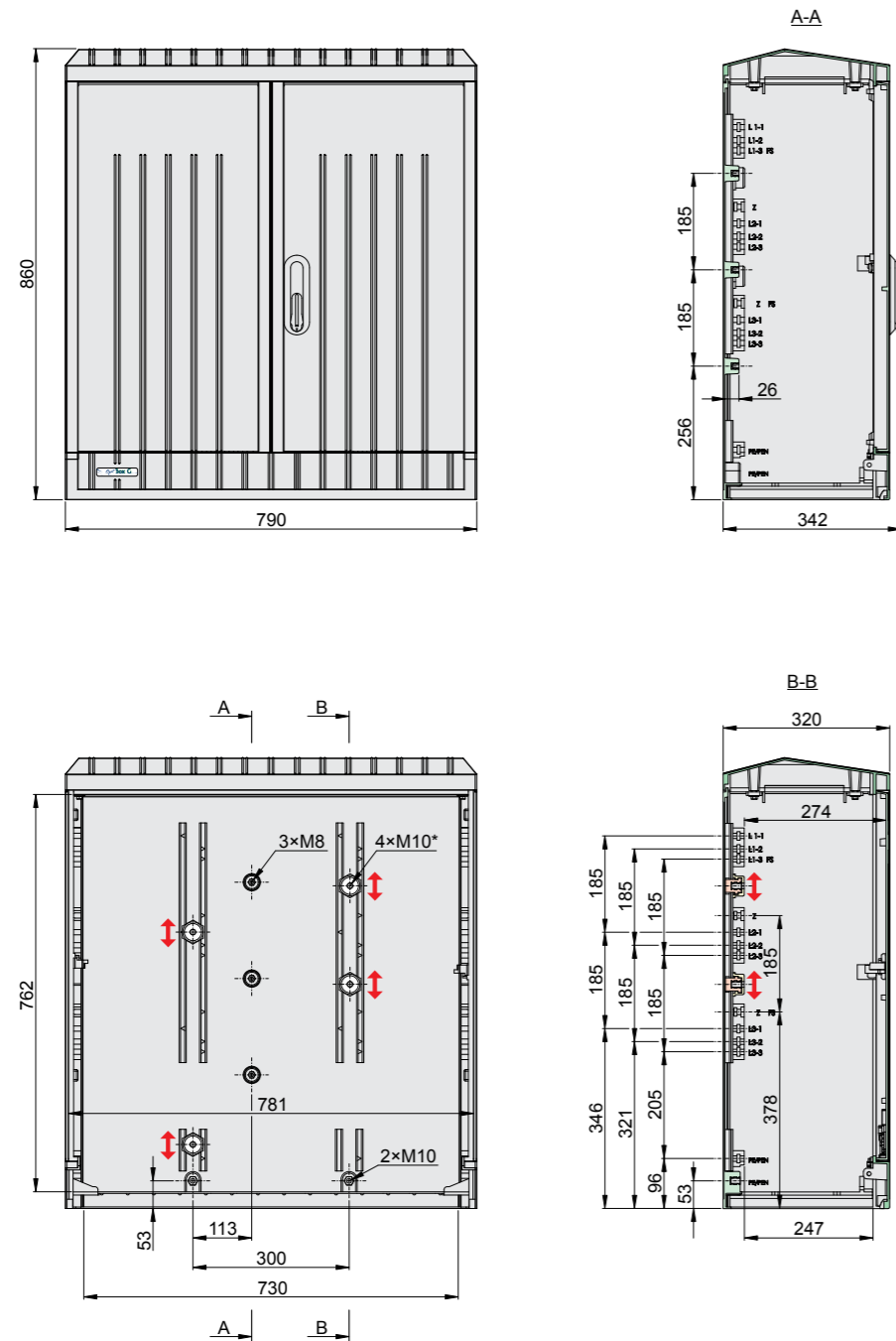


Тип	В	Ш	Г	№ арт.
OptiBox G-606-RS111-A-1-IP44	860	460	320	116491

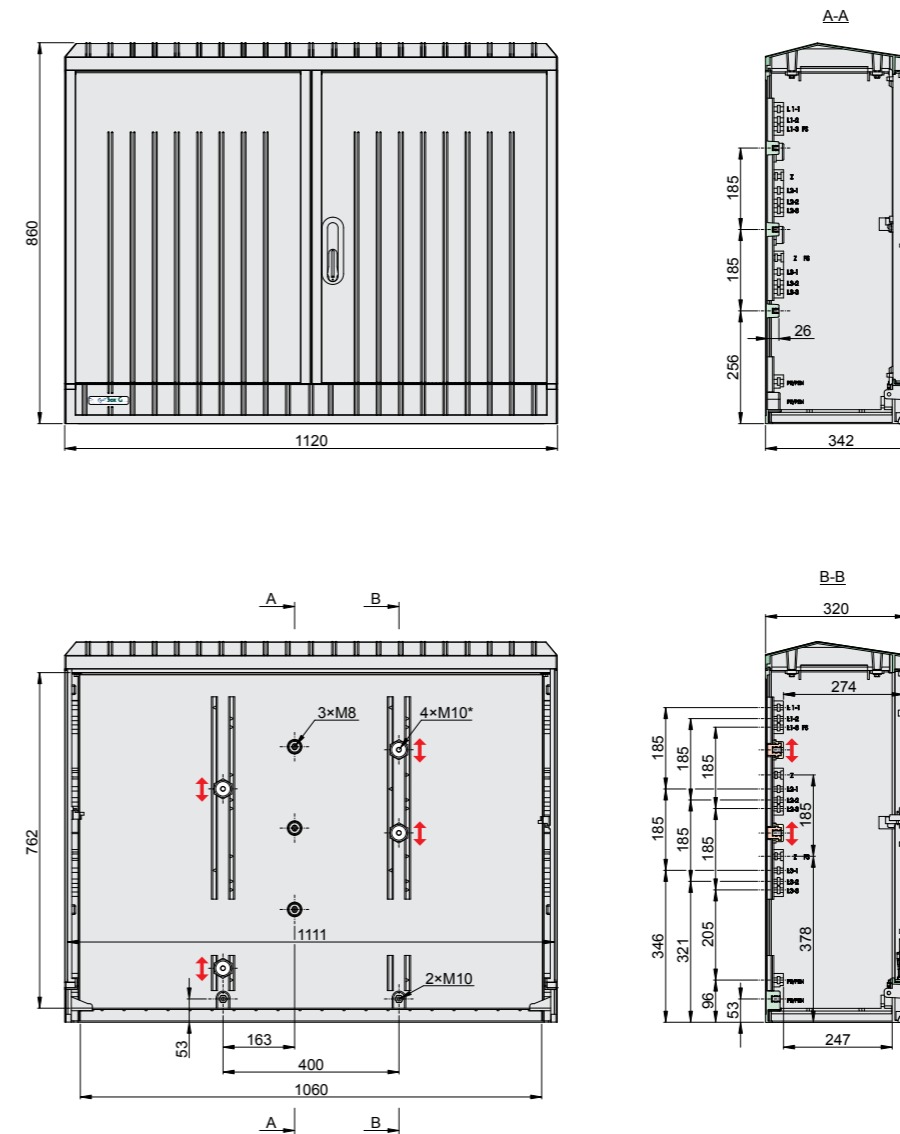


Тип	В	Ш	Г	№ арт.
OptiBox G-609-RS111-A-1-IP44	860	595	320	116492

Номенклатура

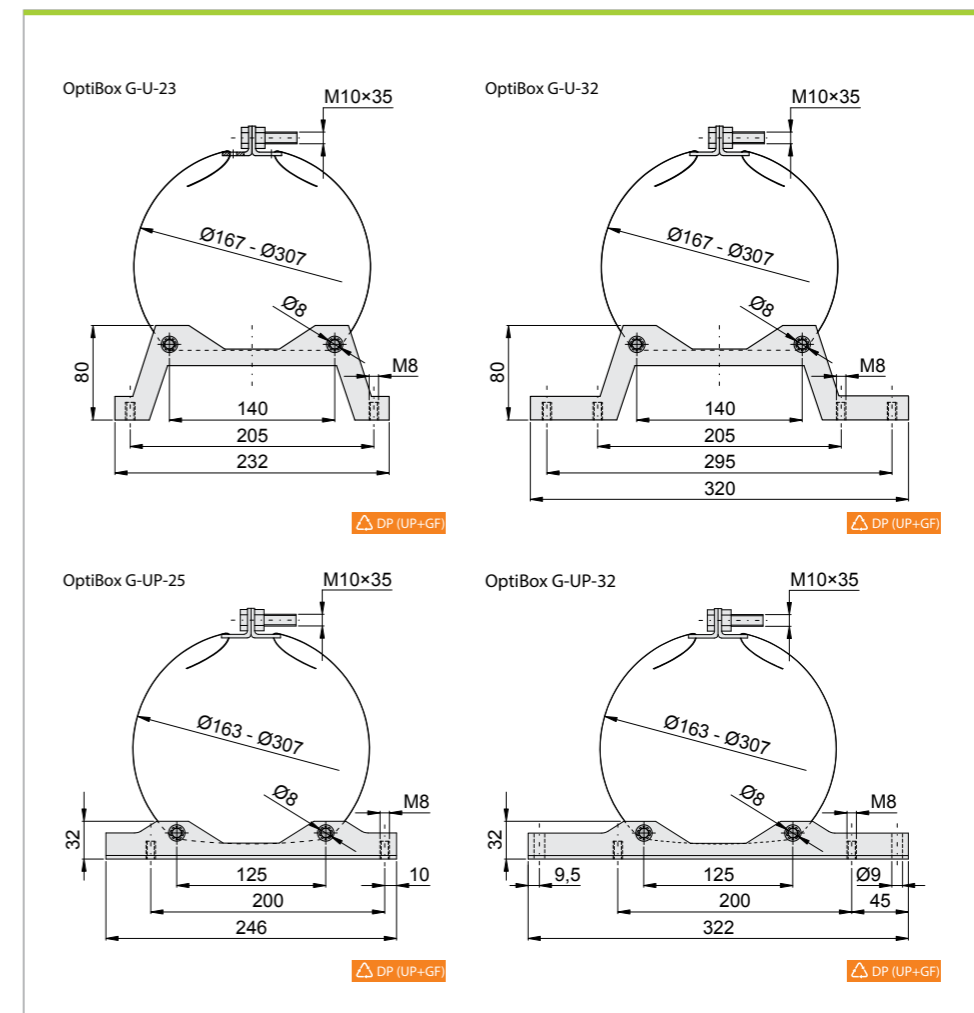


Тип	В	Ш	Г	№ арт.
OptiBox G-612-RS211-I-1-IP44	860	790	320	116493



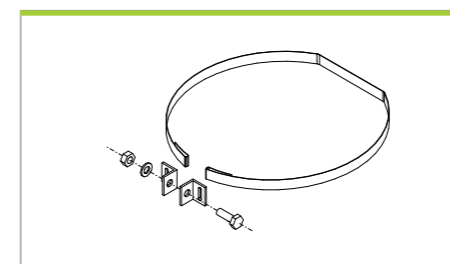
Тип	В	Ш	Г	№ арт.
OptiBox G-618-RS211-I-1-IP44	860	558	320	116494

## Приспособление для крепления корпусов на опору



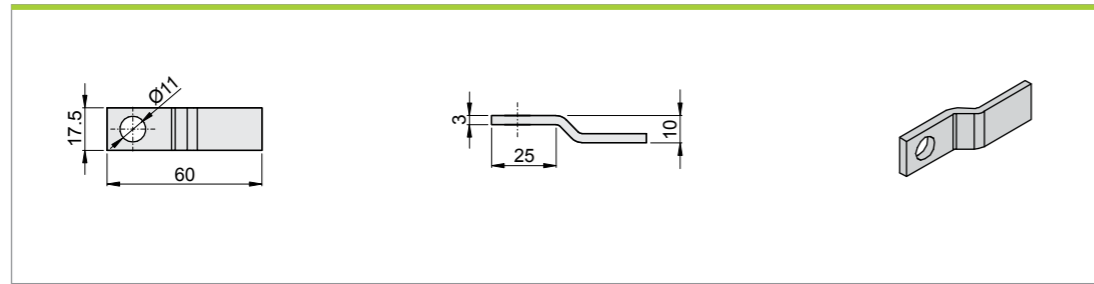
Тип	№ арт.
OptiBox G-U-23	115710
OptiBox G-U-32	115712
OptiBox G-UP-25	115718
OptiBox G-UP-32	115719

## Крепежный комплект для установки корпуса на опору



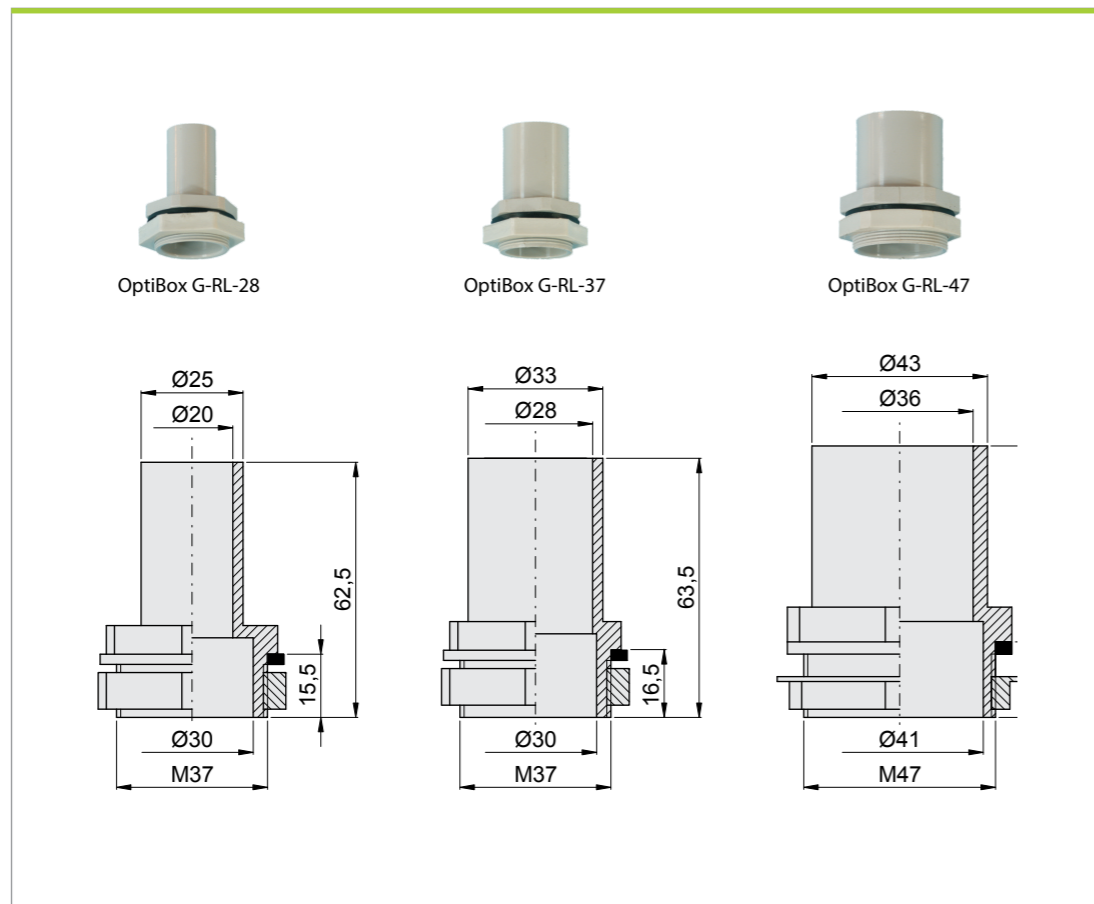
Тип	№ арт.
OptiBox G-OP	118077

## Кронштейн



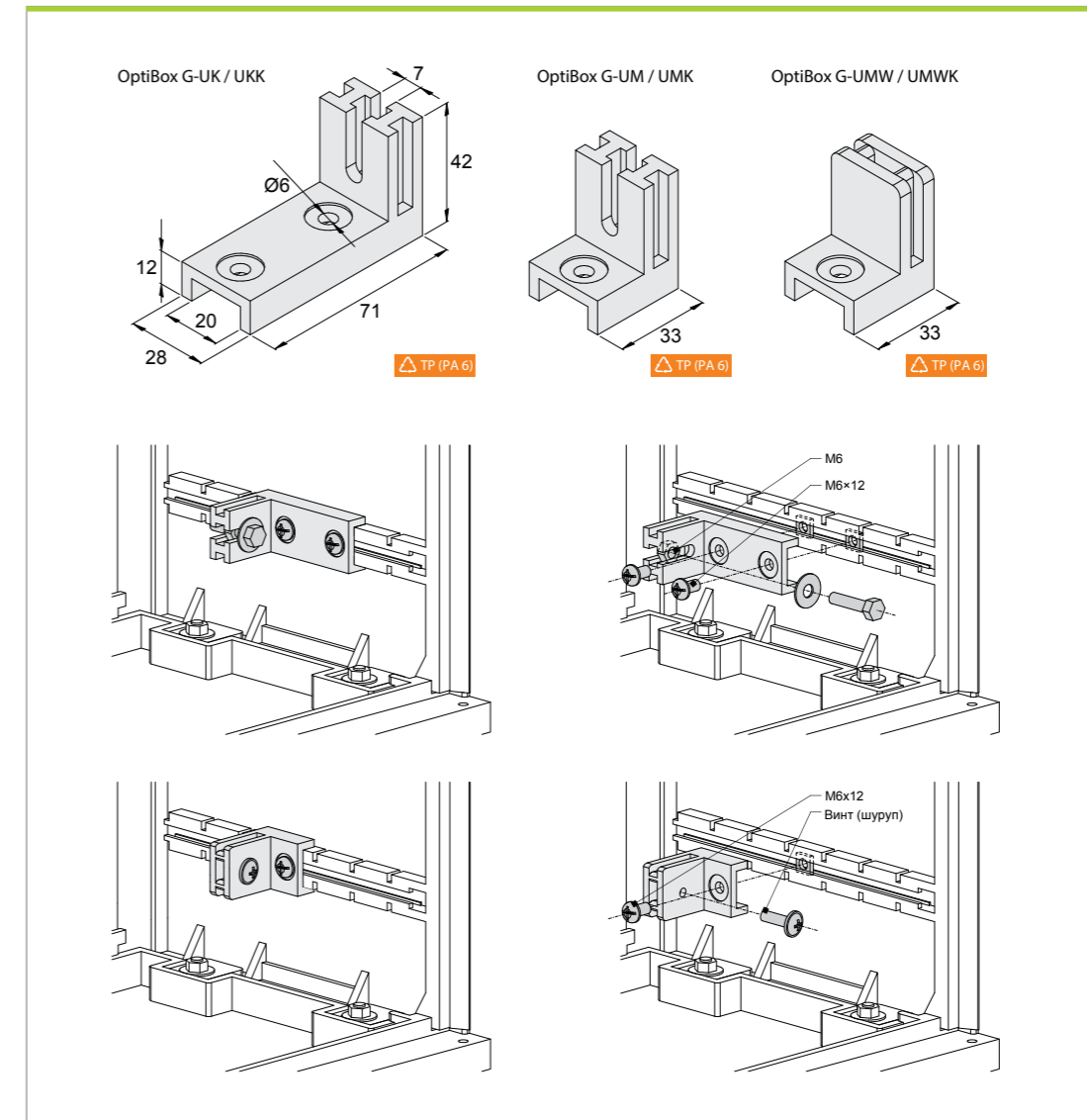
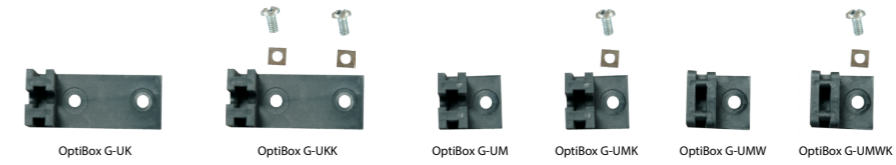
Тип	№ арт.
OptiBox G-ZC	118078

## Ввод для кабелей



Тип	№ арт.
OptiBox G-RL-28	115720
OptiBox G-RL-37	115721
OptiBox G-RL-47	115722

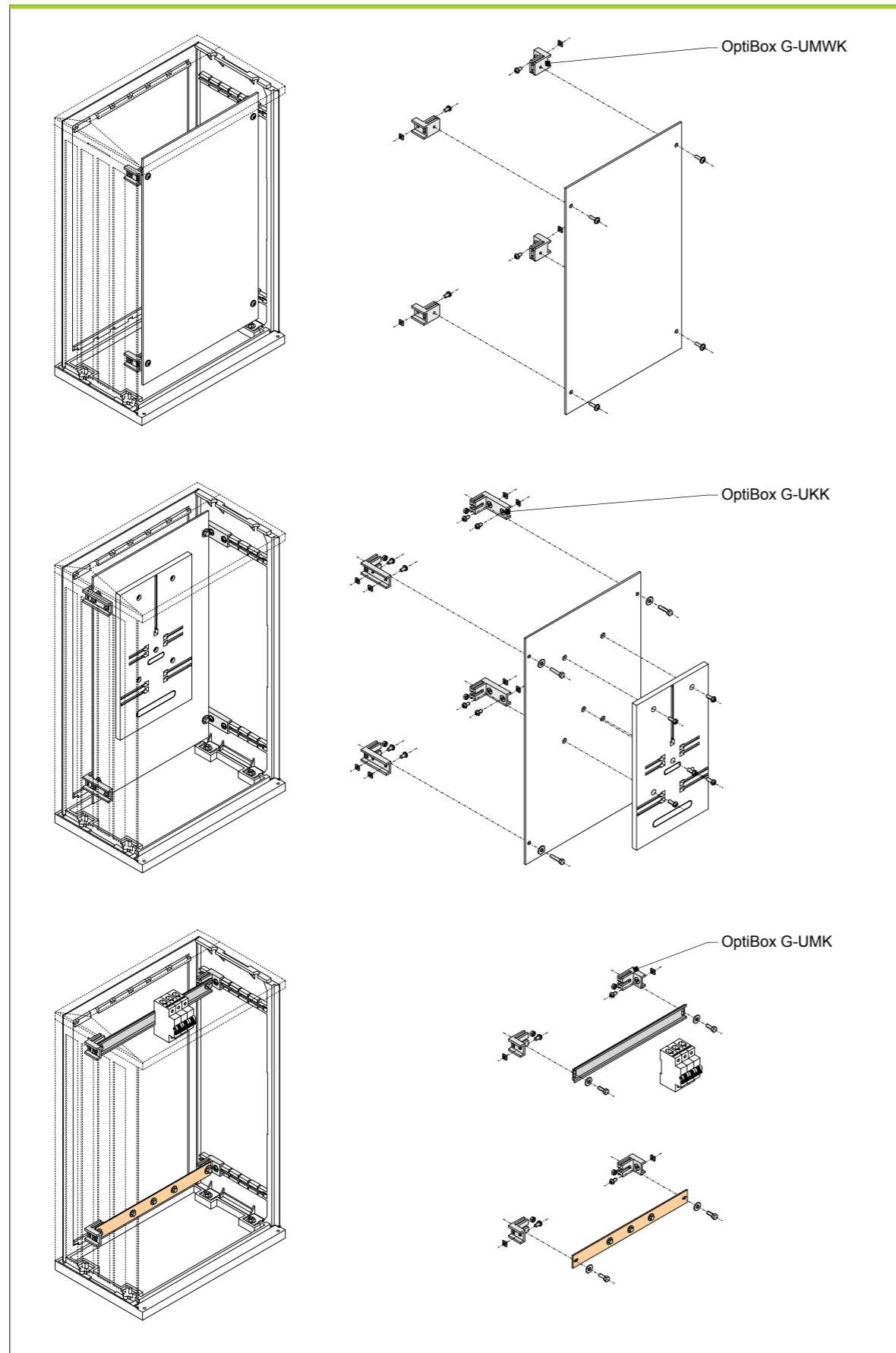
## Монтажные уголки



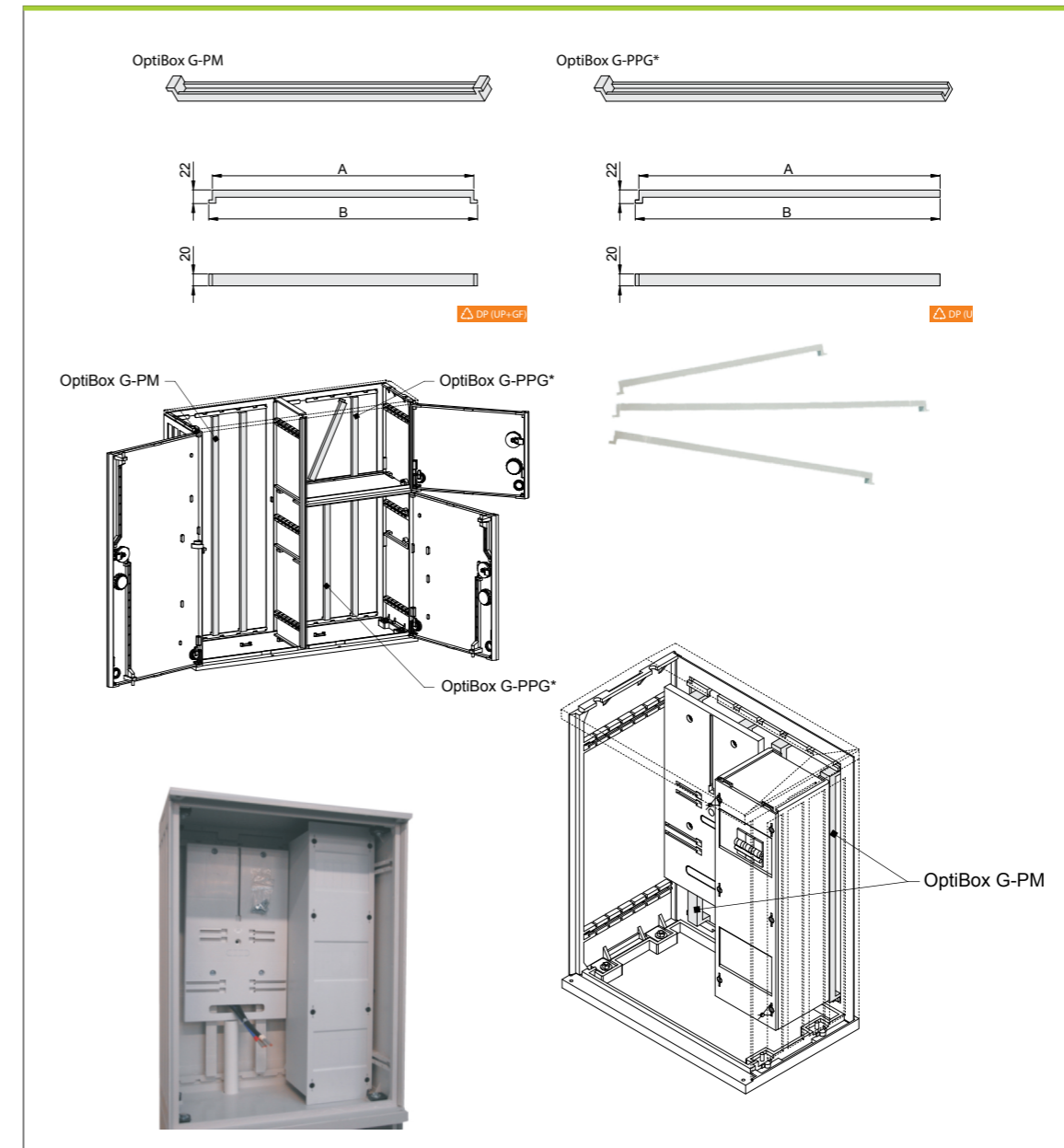
Тип	№ арт.
OptiBox G-UK	115723
OptiBox G-UKK	115724
OptiBox G-UM	115725
OptiBox G-UMK	115726
OptiBox G-UMW	115727
OptiBox G-UMWK	115728



### Монтажный уголок



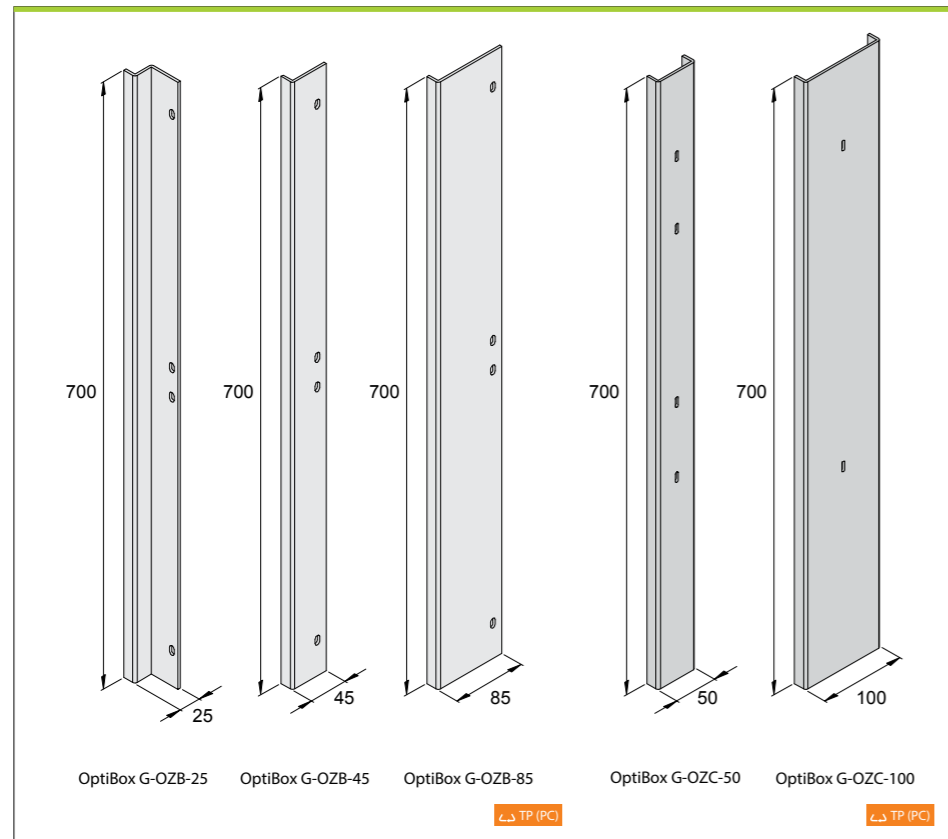
### Монтажные профили



Тип	A	B	№ арт.
OptiBox G-PM-40	340	352	115729
OptiBox G-PM-50	440	452	115730
OptiBox G-PM-60	540	552	115731
OptiBox G-PM-80	740	752	115733
OptiBox G-PPG-30	269	275	115736
OptiBox G-PPG-40	369	375	115737
OptiBox G-PPG-50	469	475	115738

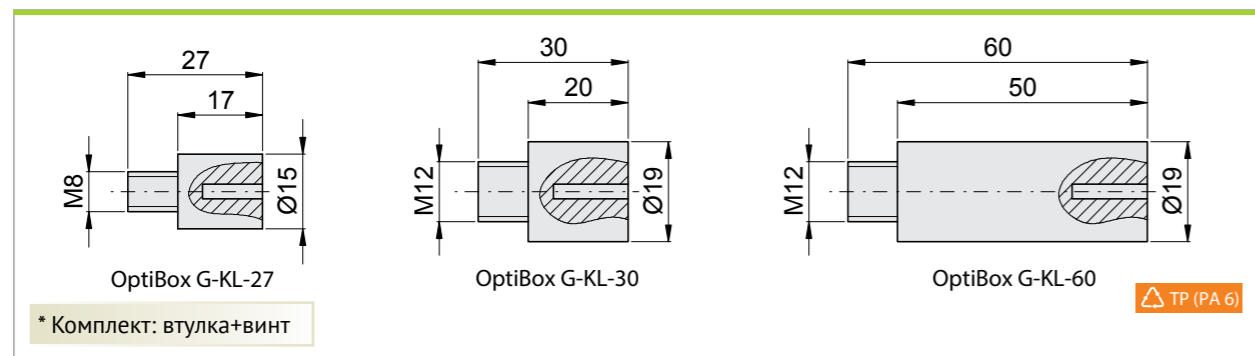
\* Только для корпусов с внутренней перегородкой

### Кожухи



Тип	№ арт.
OptiBox G-OZB-25	115739
OptiBox G-OZB-45	115741
OptiBox G-OZB-85	115743
OptiBox G-OZC-50	115747
OptiBox G-OZC-100	115748

### Втулки

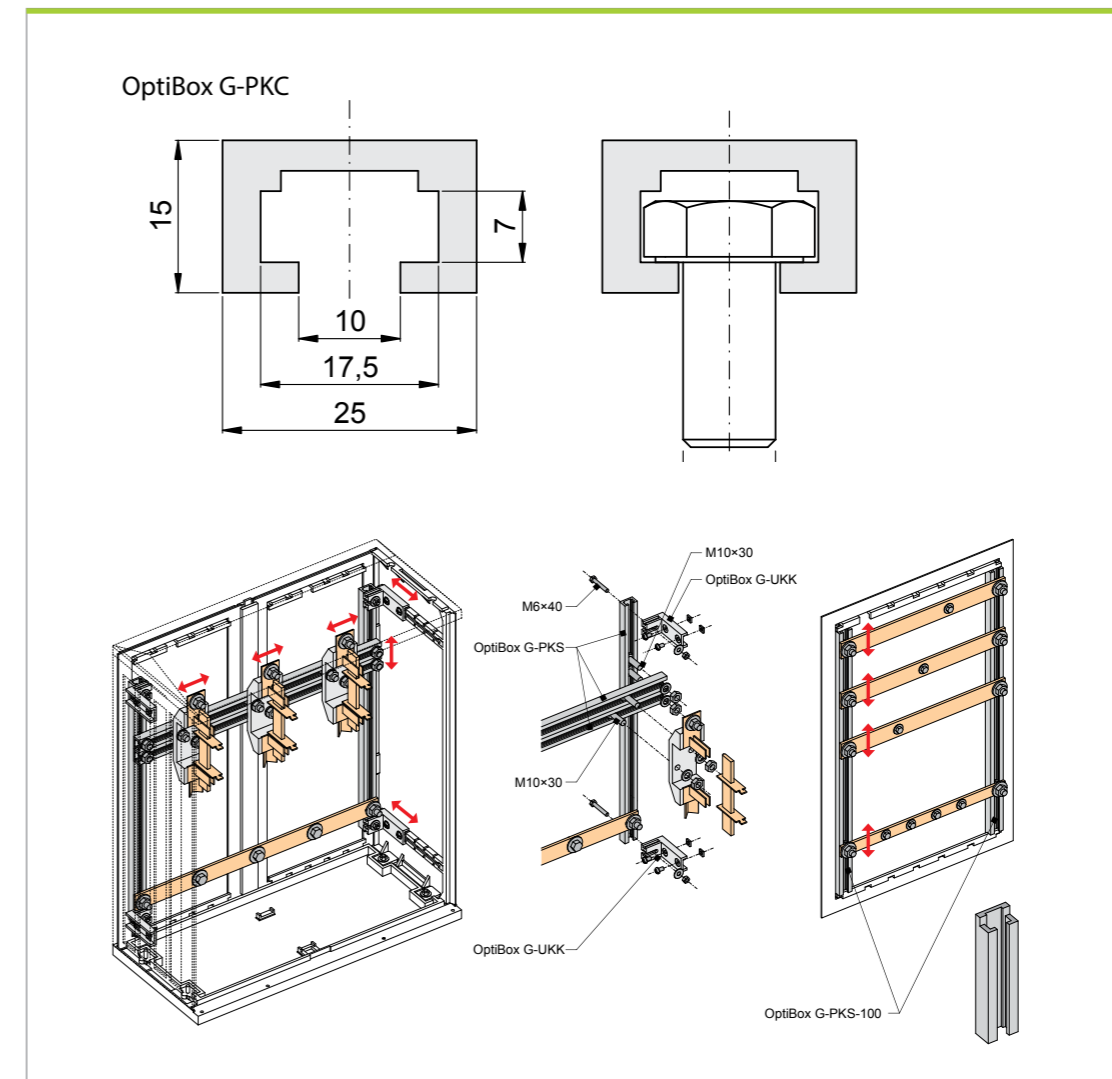


Тип	№ арт.
OptiBox G-KL-27	115749
OptiBox G-KL-30	115750
OptiBox G-KL-60	115753



### Конструкционный профиль

Монтажные профили армированы стекловолокном для получения высоких диэлектрических и эксплуатационных характеристик. Класс пожаростойкости - УО. Специальная форма монтажного профиля обеспечивает надежную установку крепежных болтов.

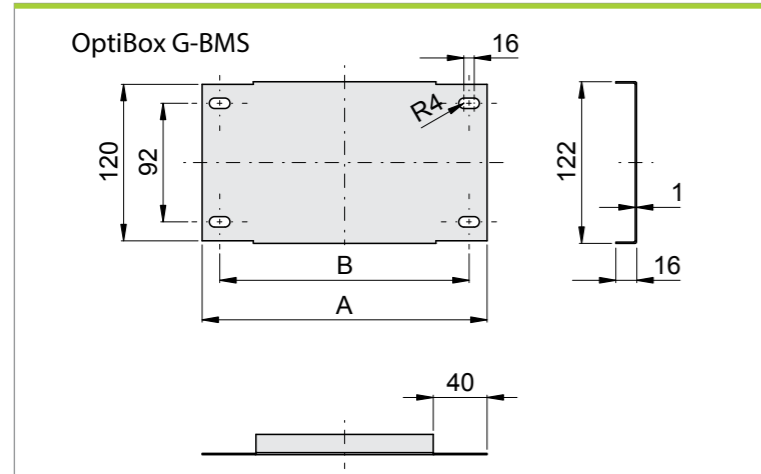


Тип	№ арт.
OptiBox G-PKS-100*	115754
OptiBox G-PKS-200**	118683

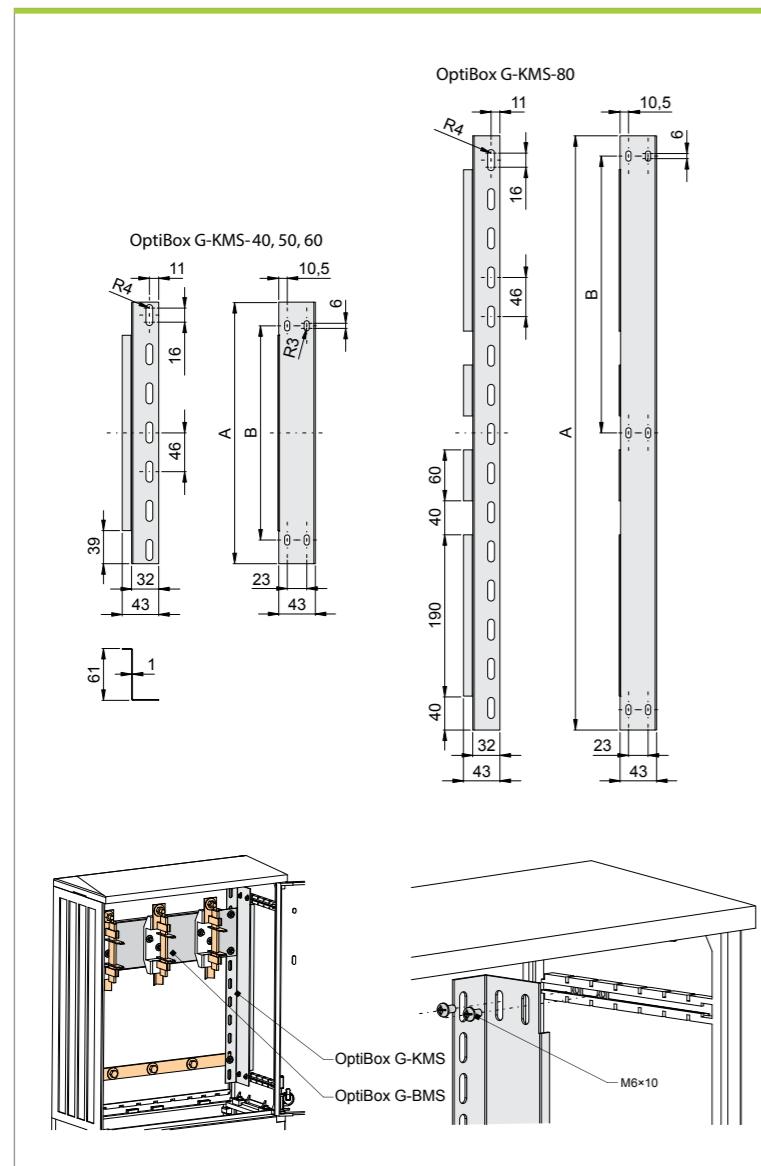
\* Длина OptiBox G-PKS-100 - 1 м  
 \*\* Длина OptiBox G-PKS-200 - 2 м

### Перфорированные уголки и монтажные стальные кожухи

#### Монтажные стальные кожухи



#### Монтажные стальные кожухи

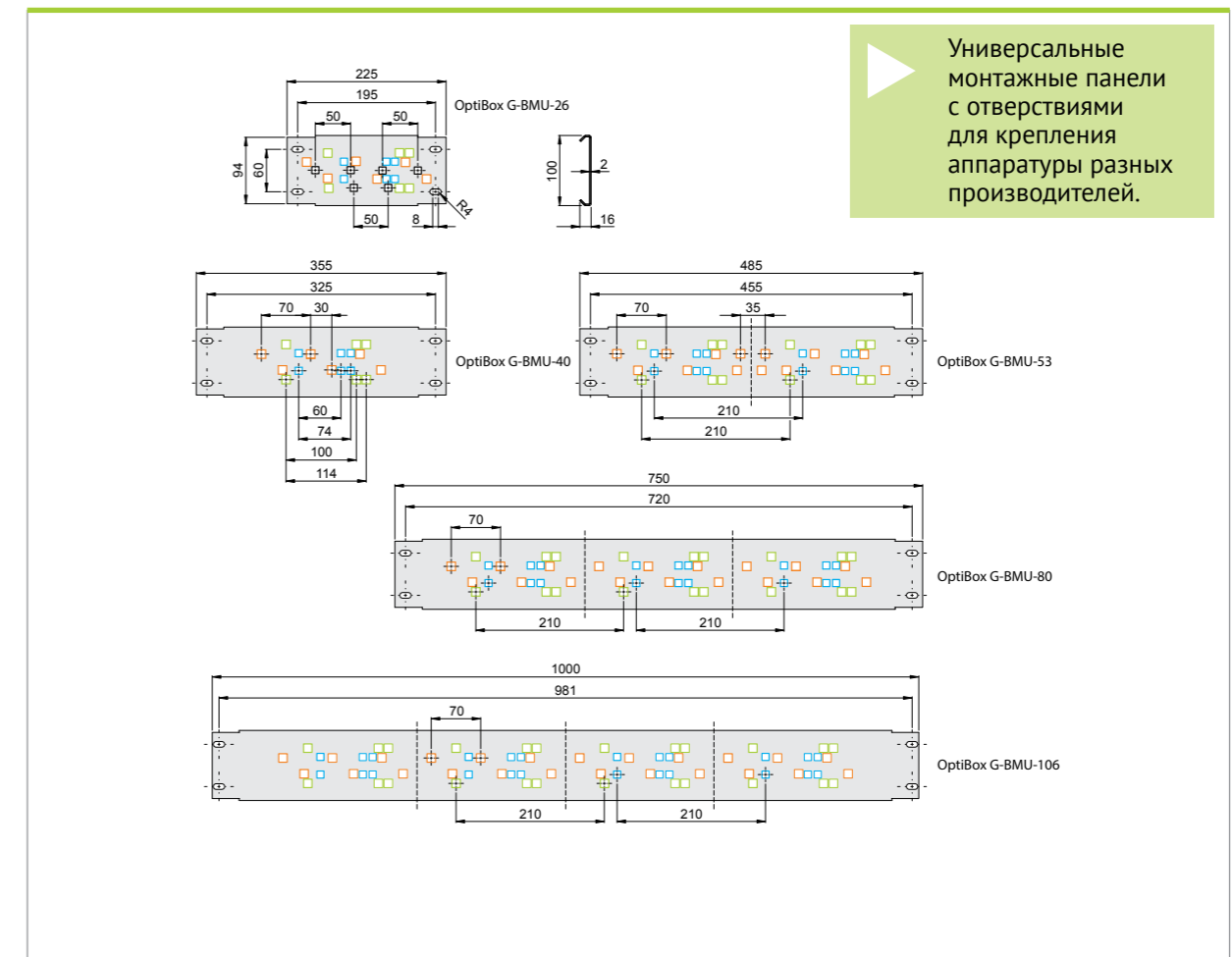


Тип	A	B	№ арт.
OptiBox G-BMS-26	255	195	115755
OptiBox G-BMS-40	355	325	115757
OptiBox G-BMS-53	485	455	115768
OptiBox G-BMS-66	615	585	115769
OptiBox G-BMS-80	750	720	115771
OptiBox G-BMS-106	1000	981	115772

Тип	A	B	№ арт.
OptiBox G-KMS-40	308	252	115774
OptiBox G-KMS-50	410	353	115777
OptiBox G-KMS-60	500	453	115779
OptiBox G-KMS-80	700	326	115780

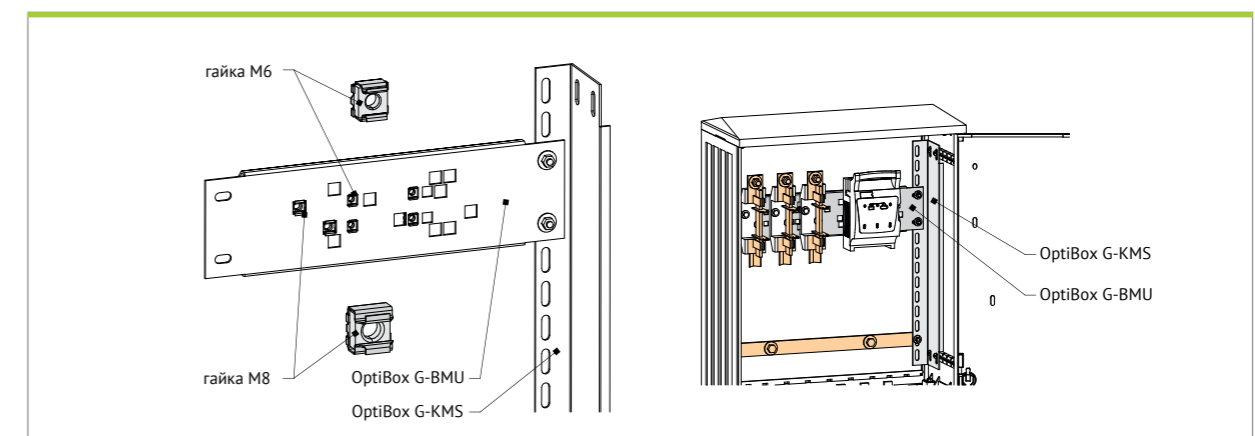


### Универсальные монтажные панели

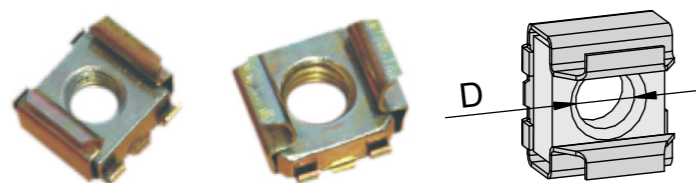


- Основания предохранителя, величина 1 и 2 (гайки М8)
- Предохранительный разъединитель, величина 1 (гайки М8)
- Предохранительный разъединитель, величина 00 (гайки М6)
- Предохранительный разъединитель, величина 000 (гайки М6)

Тип	№ арт.
OptiBox G-BMU-26	115782
OptiBox G-BMU-40	115784
OptiBox G-BMU-53	115786
OptiBox G-BMU-80	115788
OptiBox G-BMU-106	115789



### Гайки-клипсы

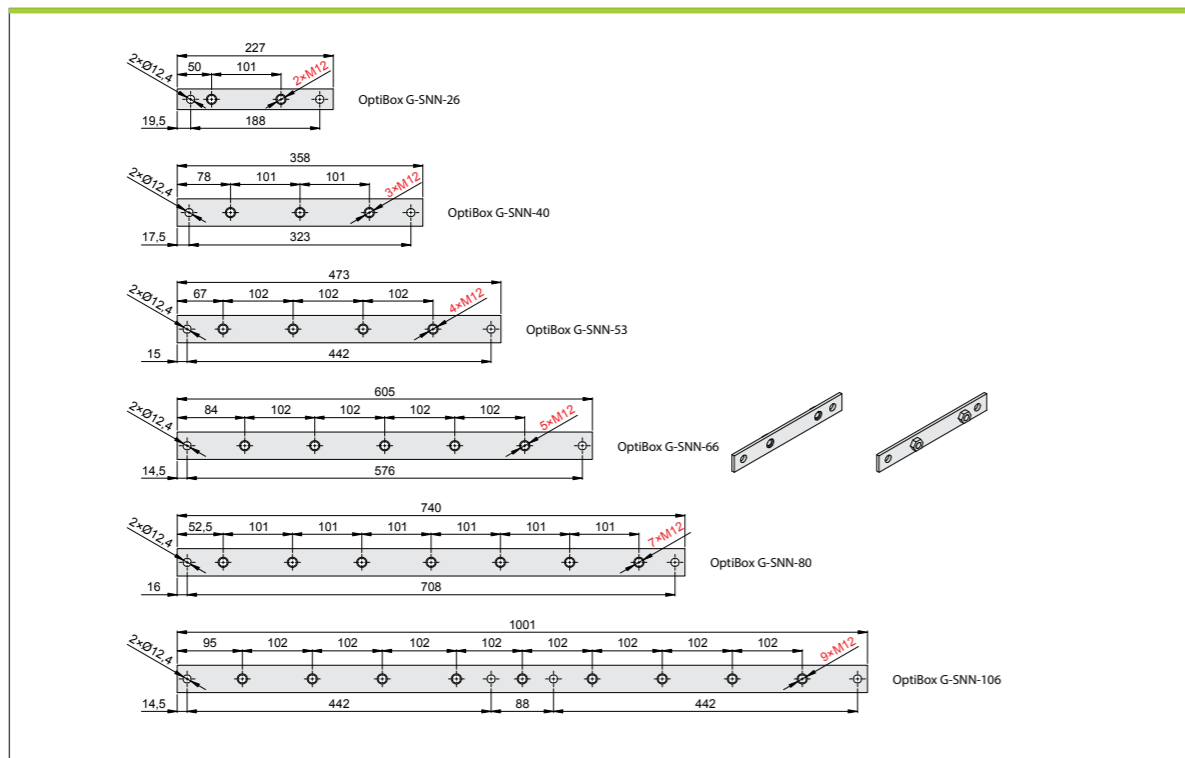


OptiBox G-NKK-6   OptiBox G-NKK-8

Тип	D	№ арт.
OptiBox G-NKK-6	M6	115791
OptiBox G-NKK-8	M8	115792

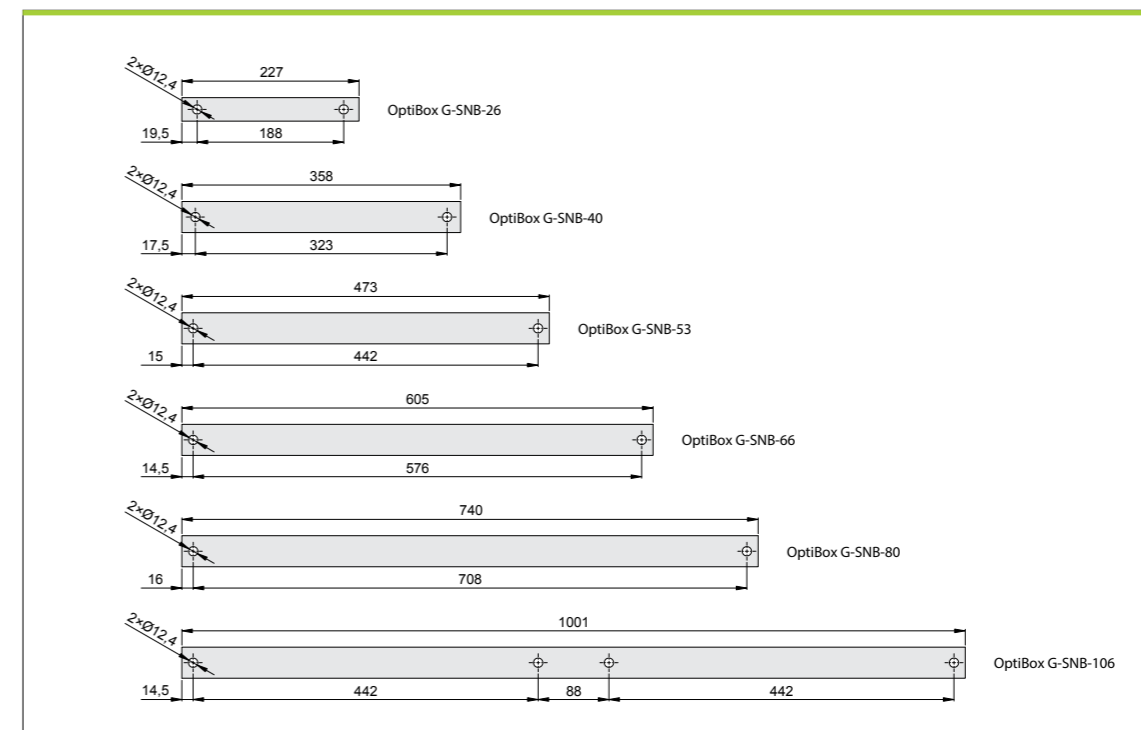
Комплект 100 шт.

### Токоведущие медные шины с гайками



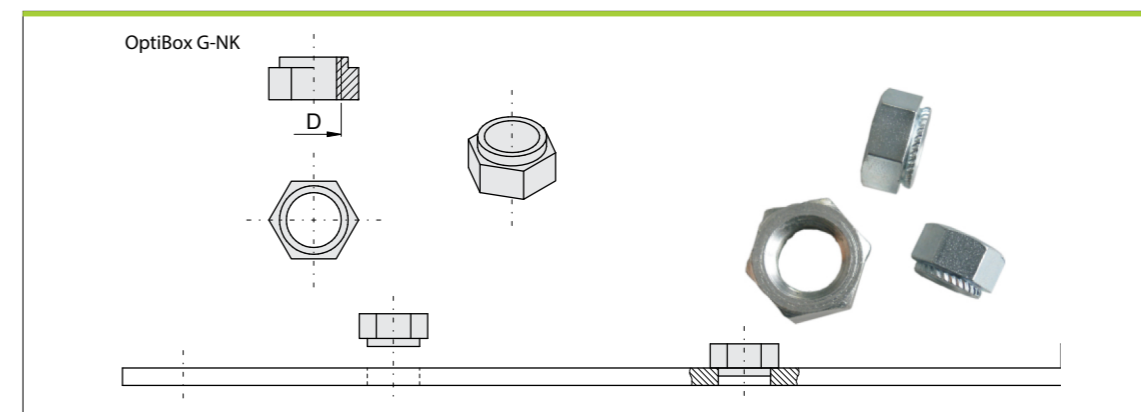
Тип	Сечение	№ арт.	Тип	Сечение	№ арт.
OptiBox G-SNN-23-005	30x5	115794	OptiBox G-SNN-66-010	60x10	115811
OptiBox G-SNN-43-005	30x5	115795	OptiBox G-SNN-84-005	40x5	115812
OptiBox G-SNN-44-005	40x5	115797	OptiBox G-SNN-84-010	40x10	115813
OptiBox G-SNN-54-005	40x5	115807	OptiBox G-SNN-86-010	60x10	115814
OptiBox G-SNN-54-010	40x10	115808	OptiBox G-SNN-104-005	40x5	115815
OptiBox G-SNN-64-005	40x5	115809	OptiBox G-SNN-104-010	40x10	115816
OptiBox G-SNN-64-010	40x10	115810	OptiBox G-SNN-106-010	60x10	115817

### Токоведущие медные шины без гаек



Тип	Сечение	№ арт.	Тип	Сечение	№ арт.
OptiBox G-SNB-23-005	30x5	115819	OptiBox G-SNB-66-010	60x10	115838
OptiBox G-SNB-43-005	30x5	115832	OptiBox G-SNB-84-005	40x5	115839
OptiBox G-SNB-44-005	40x5	115833	OptiBox G-SNB-84-010	40x10	115840
OptiBox G-SNB-54-005	40x5	115834	OptiBox G-SNB-86-010	60x10	115841
OptiBox G-SNB-54-010	40x10	115835	OptiBox G-SNB-104-005	40x5	115842
OptiBox G-SNB-64-005	40x5	115836	OptiBox G-SNB-104-010	40x10	115843
OptiBox G-SNB-64-010	40x10	115837	OptiBox G-SNB-106-010	60x10	115844

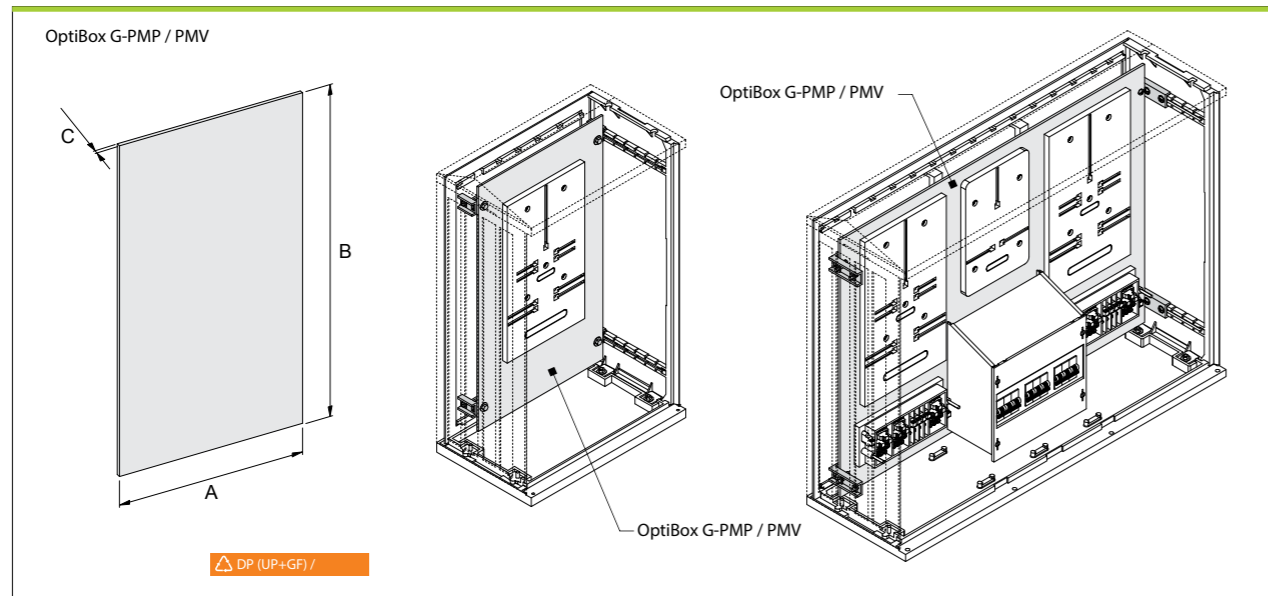
### Гайки



Тип	D	№ арт.
OptiBox G-NK-8	M8	115845
OptiBox G-NK-10	M10	115846
OptiBox G-NK-12	M12	115847



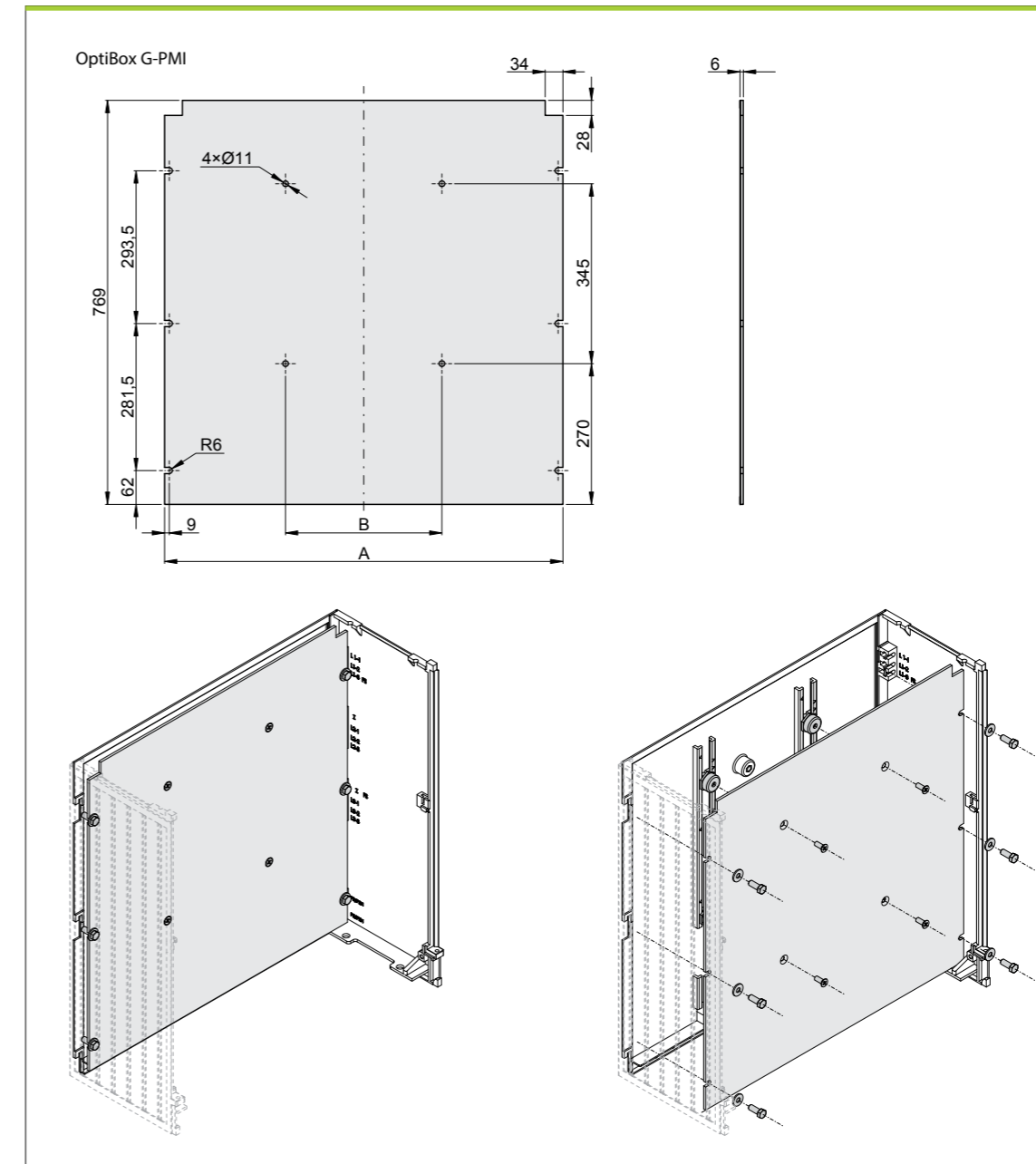
### Панели монтажные



Панели монтажные (PMP) из полиэстра, армированные стекловолокном	Тип	X·Y	A	B	C	№ арт.
	OptiBox G-PMP 23x36x3	26x40	230	360	3	115848
	OptiBox G-PMP 23x56x3	26x60	230	560	3	115849
	OptiBox G-PMP 23x76x5	26x80	230	760	5	115850
	OptiBox G-PMP 36x26x3	40x30	360	260	3	115851
	OptiBox G-PMP 36x36x3	40x40	360	360	3	115852
	OptiBox G-PMP 36x46x3	40x50	360	460	3	115853
	OptiBox G-PMP 36x56x3	40x60	360	560	3	115854
	OptiBox G-PMP 36x76x5	40x80	360	760	5	115855
	OptiBox G-PMP 49x36x3	53x40	490	360	3	115856
	OptiBox G-PMP 49x56x3	53x60	490	560	5	115857
	OptiBox G-PMP 49x76x3	53x90	490	760	5	115858
	OptiBox G-PMP 62x36x5	66x40	620	360	5	115859
	OptiBox G-PMP 62x56x5	66x60	620	560	5	115860
	OptiBox G-PMP 76x36x5	80x40	760	360	5	115862
OptiBox G-PMP 76x46x5	80x50	760	460	5	115863	
OptiBox G-PMP 76x56x5	80x60	760	560	5	115864	

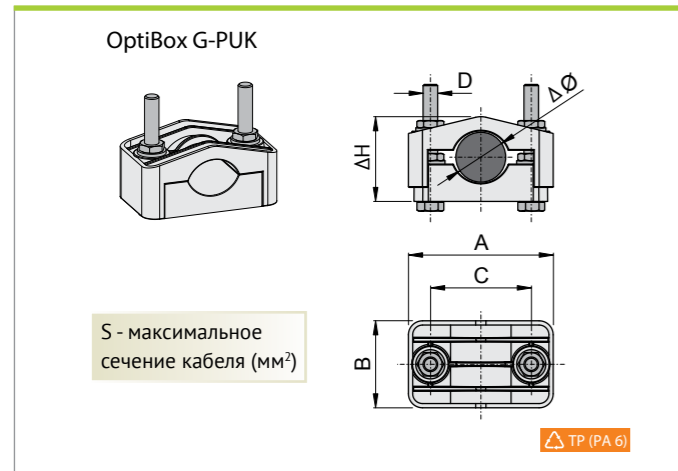
X·Y - Размеры камеры корпуса (см)

Панели монтажные (PMV) из ПВХ	Тип	X·Y	A	B	C	№ арт.
	OptiBox G-PMV 23x36x3	26x40	230	360	3	115865
	OptiBox G-PMV 23x56x3	26x60	230	560	3	115866
	OptiBox G-PMV 23x76x5	26x80	230	760	3	115867
	OptiBox G-PMV 36x26x3	40x30	360	260	3	115868
	OptiBox G-PMV 36x36x3	40x40	360	360	3	115869
	OptiBox G-PMV 36x46x3	40x50	360	460	3	115870
	OptiBox G-PMV 36x56x3	40x60	360	560	3	115871
	OptiBox G-PMV 36x76x5	40x80	360	760	3	115872
	OptiBox G-PMV 49x36x3	53x40	490	360	5	115873
	OptiBox G-PMV 49x56x3	53x60	490	560	5	115874
	OptiBox G-PMV 49x76x3	53x90	490	760	6	115875
	OptiBox G-PMV 62x36x5	66x40	620	360	5	115876
	OptiBox G-PMV 62x56x5	66x60	620	560	5	115877
	OptiBox G-PMV 62x76x5	66x80	620	760	6	115878
OptiBox G-PMV 76x36x5	80x40	760	360	5	115879	
OptiBox G-PMV 76x46x5	80x50	760	460	5	115880	
OptiBox G-PMV 76x56x5	80x60	760	560	6	115881	
OptiBox G-PMV 76x76x5	80x80	760	760	6	115882	
OptiBox G-PMV 101x56x5	110x60	1010	560	5	118090	
OptiBox G-PMV 101x76x6	110x80	1010	760	6	118079	

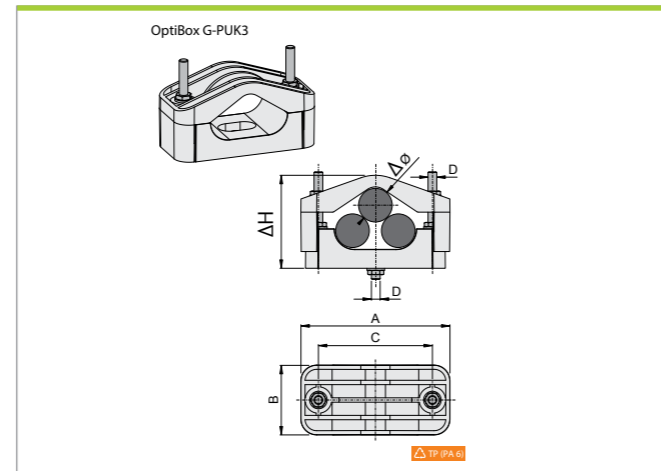


Тип	A	B	№ арт.
OptiBox G-PMI-00	435	-	115883
OptiBox G-PMI-0	572	-	115884
OptiBox G-PMI-1	764	300	115885
OptiBox G-PMI-2	1095	400	115886

### Кронштейны для кабелей

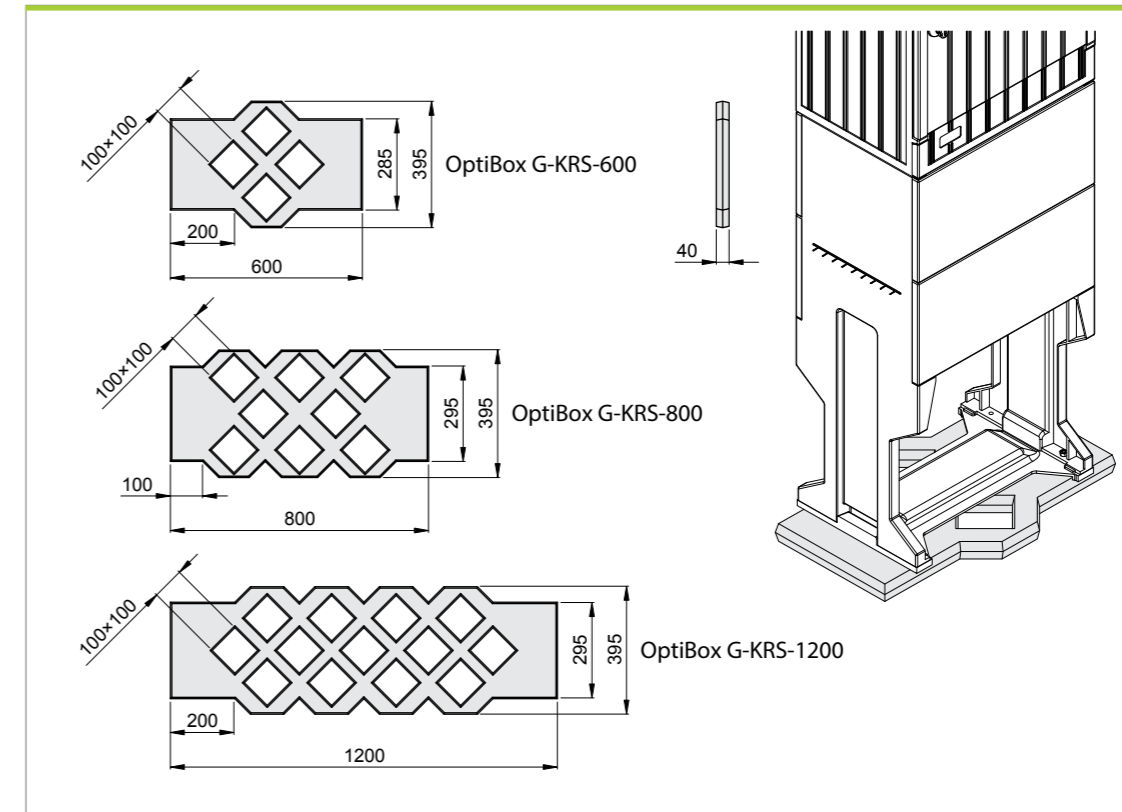


Тип	A	B	C	D	ΔH	Δφ	S	№ арт.
OptiBox G-PUK-15	69	39	45	M8	29-42	16-27	4x50	115888
OptiBox G-PUK-24	99	59	69	M10	49-64	27-45	4x120	115889
OptiBox G-PUK-45	126	59	94	M10	68-97	45-70	4x240	115890
OptiBox G-PUK-65	155	69	120	M10	95-122	65-90	4x300	115892

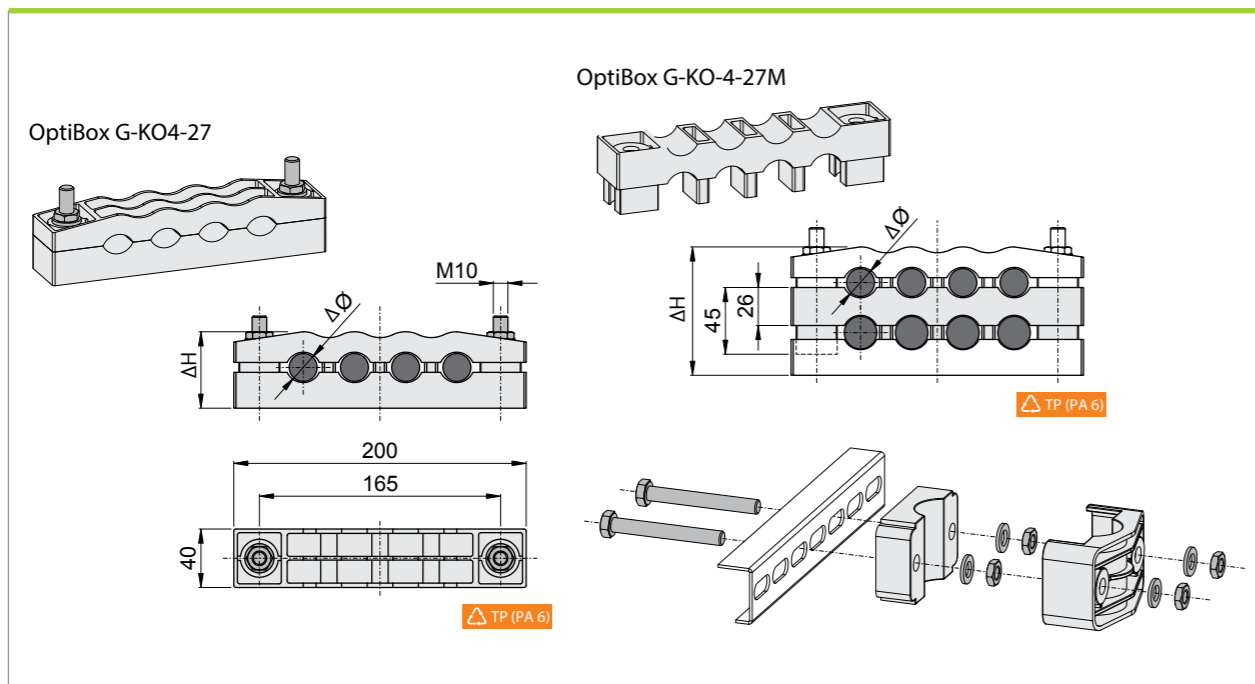


Тип	A	B	C	D	ΔH	Δφ	S	№ арт.
OptiBox G-PUK-3-24	152	79	110	M10	73-103	24-36	4x70	115893
OptiBox G-PUK-3-32	172	80	130	M10	86-125	32-47	4x120	115894

### Стабилизирующие опорные решетки



Тип	№ арт.
OptiBox G-KRS-600	115903
OptiBox G-KRS-800	115904
OptiBox G-KRS-1200	115905

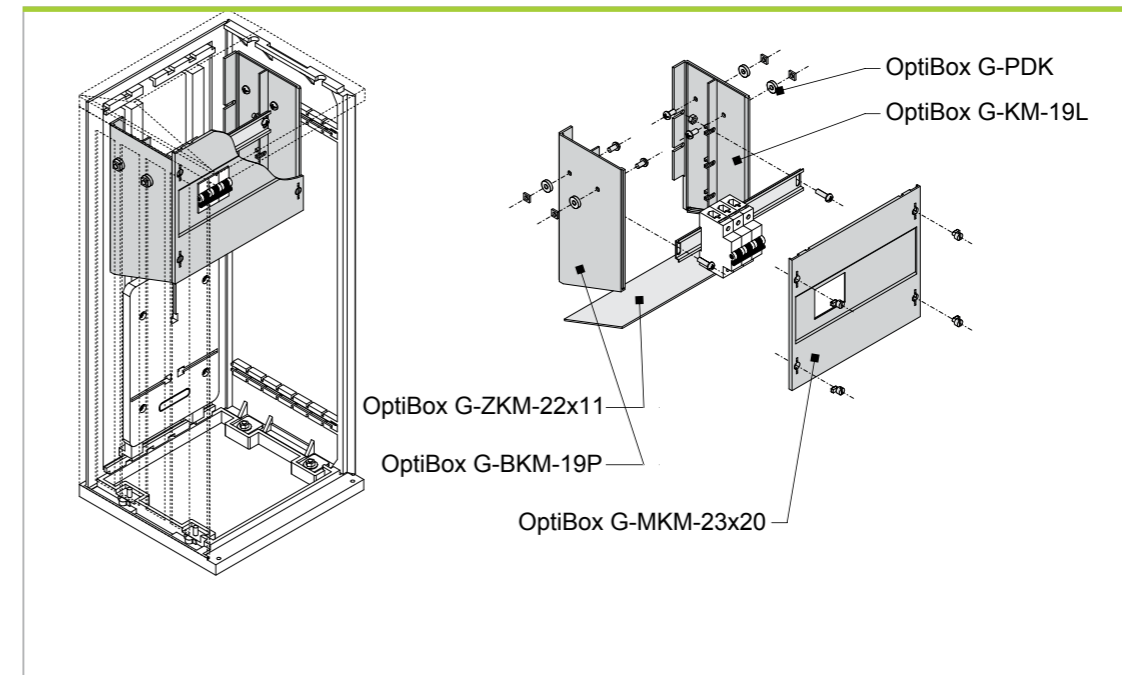


Тип	ΔH	Δφ	S	№ арт.
OptiBox G-KO-4-27	46-60	13-27	4x50	115895
OptiBox G-KO-4-27M	71-...	13-27	4x50	115896

### Системы монтажных каналов

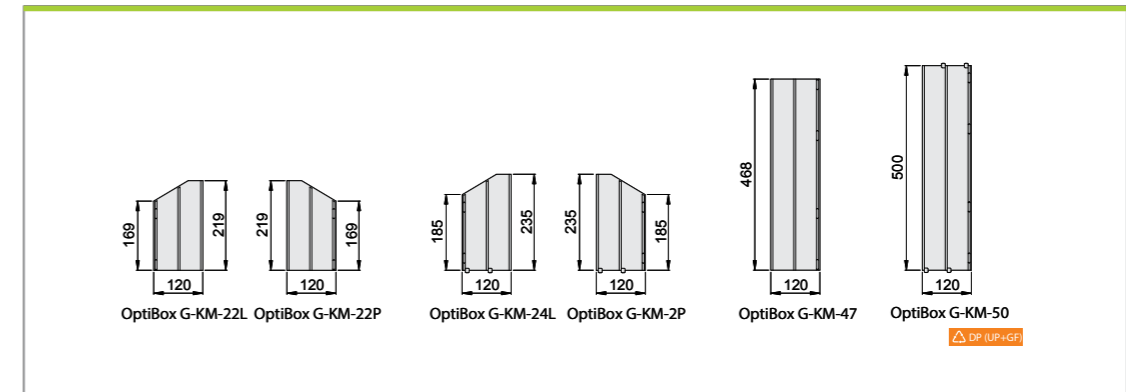
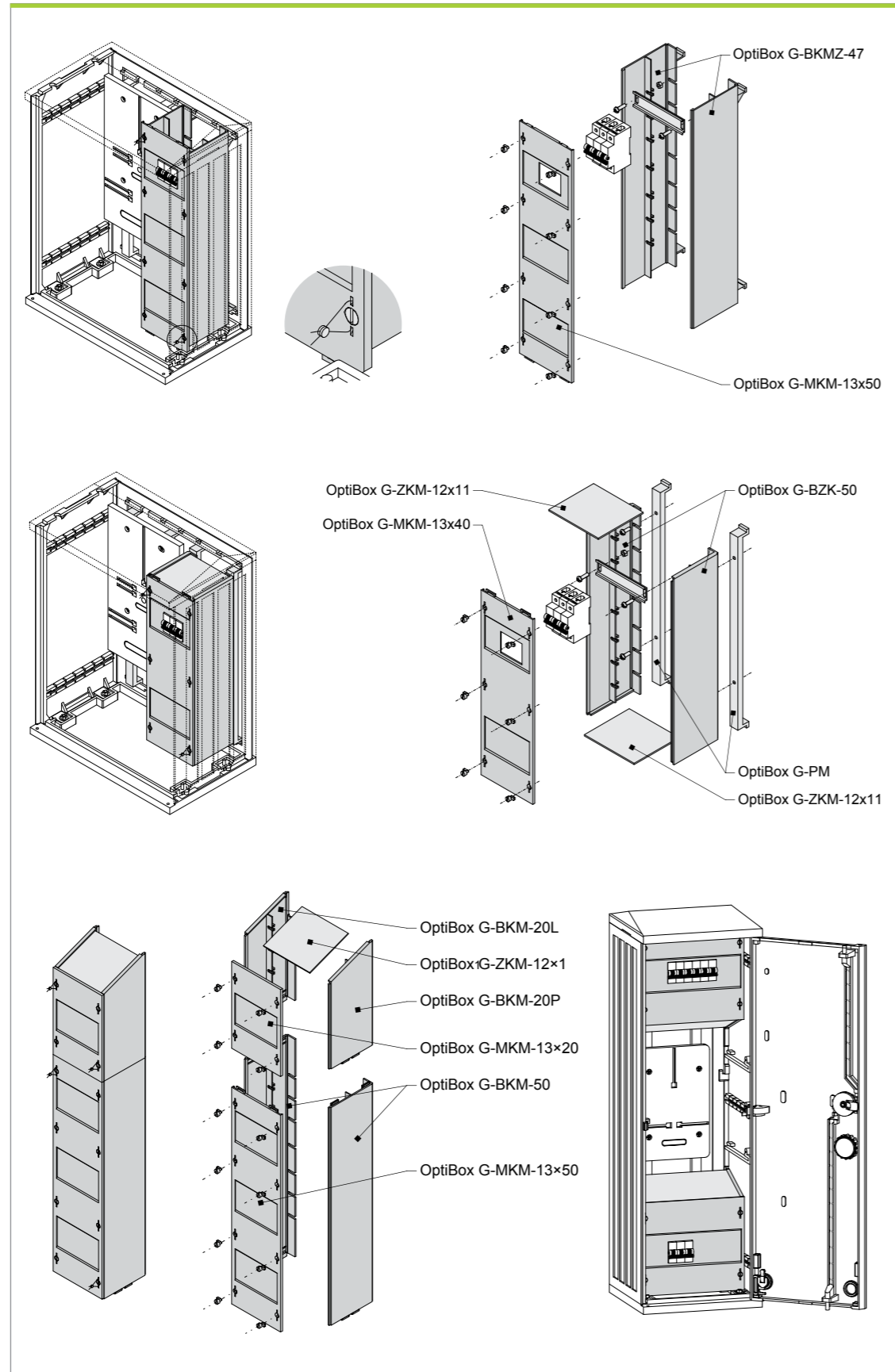
Экран монтажного канала (OptiBox G- MKM)	Стенка монтажного канала			Крышка канала (OptiBox G- ZKM), подкладка (OptiBox G- PDK)
	OptiBox G- BKM	OptiBox G- BKMZ	OptiBox G- BZK*	
<p>OptiBox G-MKM 13x20</p> <p>OptiBox G-MKM 23x20</p>	<p>OptiBox G-BKM-19L*   OptiBox G-BKM-19P*</p> <p>OptiBox G-BKM-20L*   OptiBox G-BKM-20P*</p> <p>OptiBox G-BKM-37   OptiBox G-BKM-40</p> <p>OptiBox G-BKM-47   OptiBox G-BKM-50</p>	<p>OptiBox G-BKMZ-37   OptiBox G-BKMZ-40</p> <p>OptiBox G-BKMZ-47   OptiBox G-BKMZ-50</p>	<p>OptiBox G-BZK-40</p> <p>OptiBox G-BZK-50</p>	<p>OptiBox G-ZKM-12x11</p> <p>OptiBox G-ZKM-22x11</p> <p>OptiBox G-PDK</p>

\* Бок монтажного канала с возможностью закрытия при использовании OptiBox G- ZKM 12x11 или OptiBox G- ZKM 22x11

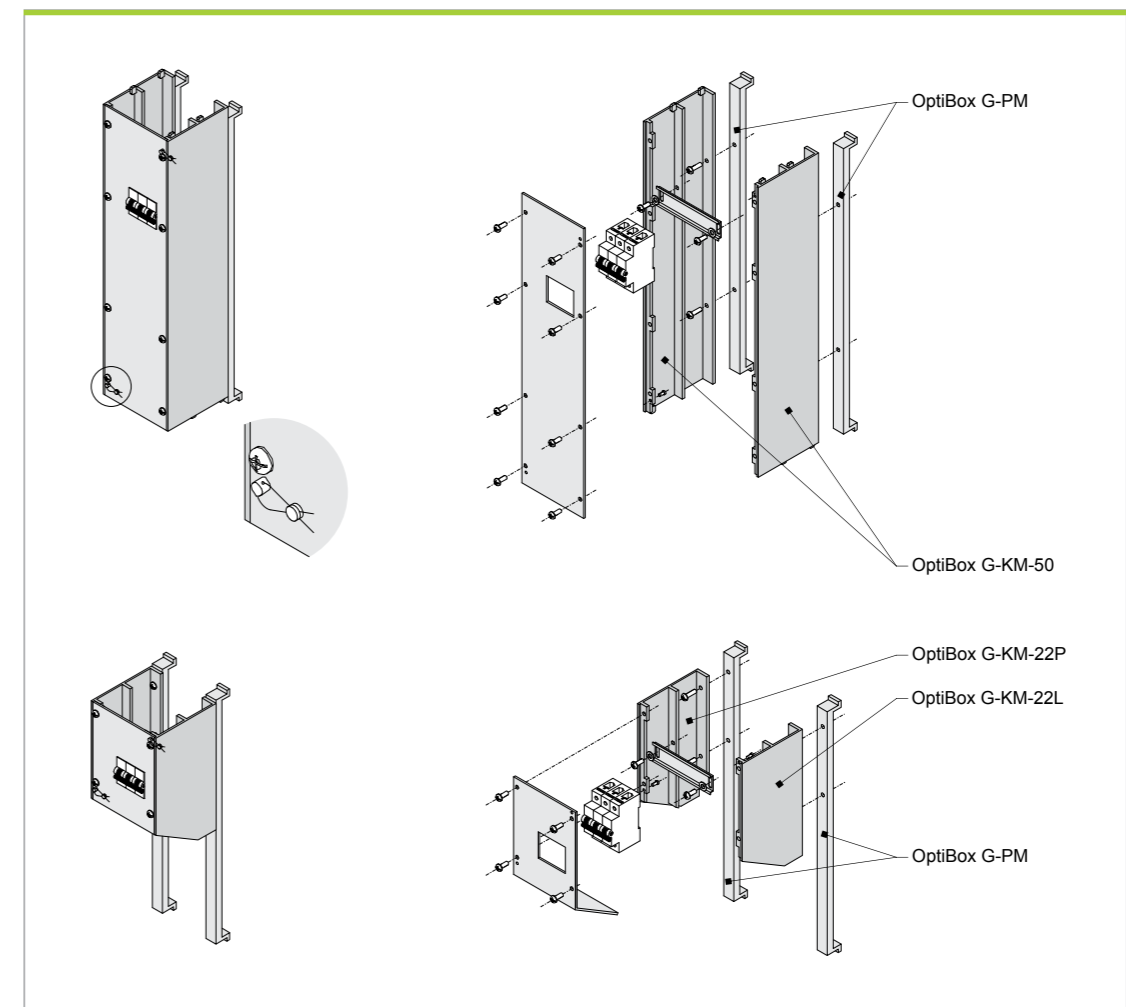


Тип	№ арт.	Тип	№ арт.
OptiBox G-MKM-13x20	115906	OptiBox G-BKM-40	115920
OptiBox G-MKM-23x20	115910	OptiBox G-BKM-47	115921
OptiBox G-MKM-13x40	115911	OptiBox G-BKM-50	115922
OptiBox G-MKM-23x40	115912	OptiBox G-BKMZ-37	115923
OptiBox G-MKM-13x50	115913	OptiBox G-BKMZ-40	115924
OptiBox G-MKM-23x50	115914	OptiBox G-BKMZ-47	115925
OptiBox G-BKM-19L	115915	OptiBox G-BKMZ-50	115926
OptiBox G-BKM-19P	115916	OptiBox G-BZK-40	115927
OptiBox G-BKM-20L	115917	OptiBox G-BZK-50	115928
OptiBox G-BKM-20P	115918	OptiBox G-ZKM-12x11	115929
OptiBox G-BKM-37	115919	OptiBox G-ZKM-22x11	115930
		OptiBox G-PDK	115931

### Системы монтажных каналов



Тип	№ арт.
OptiBox G-KM-47	115932
OptiBox G-KM-50	115933
OptiBox G-KM-22L	115934
OptiBox G-KM-22P	115935
OptiBox G-KM-24L	115936
OptiBox G-KM-24P	115937



### Профиль OptiBox G-LZV

OptiBox G-ADAPTER-001    OptiBox G-ADAPTER-001-3V    OptiBox G-ADAPTER-001-6V

⚠ DP (UP+GF)

**Внимание!**  
Максимальное сечение кабеля: 120 мм<sup>2</sup>

Тип	X	№ арт.
OptiBox G-ADAPTER-001	0	115938
OptiBox G-ADAPTER-001-3V	3	115939
OptiBox G-ADAPTER-001-6V	6	115940
OptiBox G-ADAPTER-T003-6V	6	115941

X - Количество скоб типа V

### Заглушки для временного ввода кабелей

OptiBox G-PK-47

OptiBox G-PK-47

⚠ TP (PS)

Тип	№ арт.
OptiBox G-PK-47	115943

OptiBox G-ADAPTER-T003-6V

⚠ DP (UP+GF)

**Внимание!** Максимальное сечение кабеля: 240 мм<sup>2</sup>

OptiBox G-PRN

180°

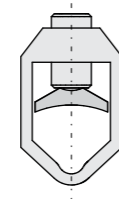
180°

Тип	№ арт.
OptiBox G-PRN	115944

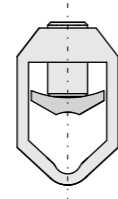


Тип	№ арт.
OptiBox G-EV	115942

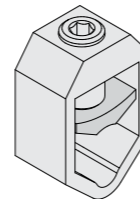
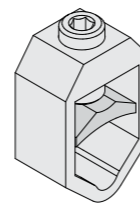
#### OptiBox G-EV



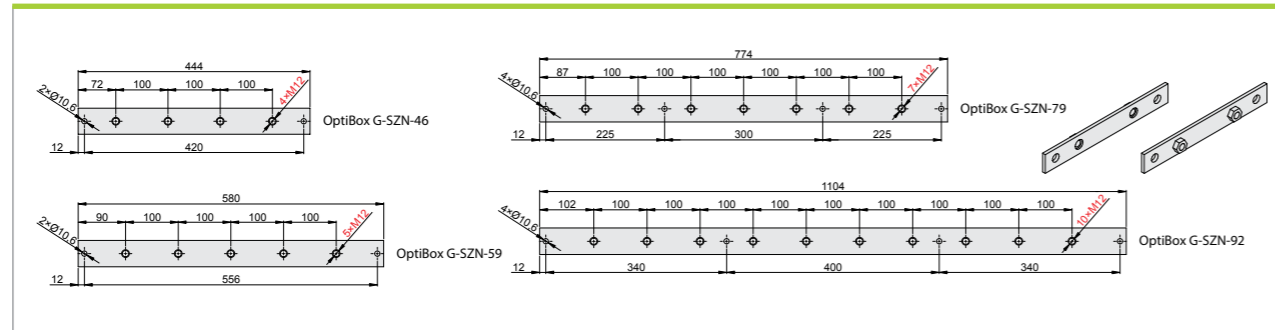
22 Nm  
95 - 240 мм<sup>2</sup>



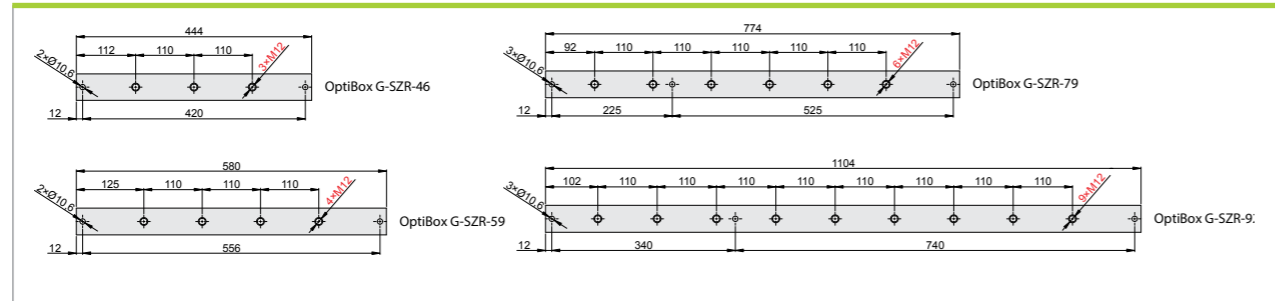
22 Nm  
35 - 70 мм<sup>2</sup>



### Заглушки для временного ввода кабелей

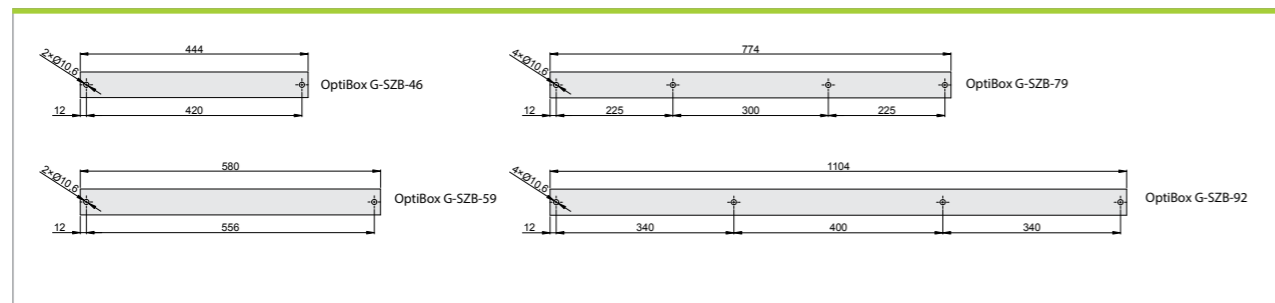


Тип	Сечение	№ арт.	Тип	Сечение	№ арт.
OptiBox G-SZN-43005	30x5	115945	OptiBox G-SZN-74010	40x10	115950
OptiBox G-SZN-44005	40x5	115946	OptiBox G-SZN-76010	60x10	115951
OptiBox G-SZN-53005	30x5	115947	OptiBox G-SZN-94005	40x5	115952
OptiBox G-SZN-54005	40x5	115948	OptiBox G-SZN-94010	40x10	115953
OptiBox G-SZN-74005	40x5	115949	OptiBox G-SZN-96010	60x10	115954



Тип	Сечение	№ арт.	Тип	Сечение	№ арт.
OptiBox G-SZR-43005	30x5	115955	OptiBox G-SZR-74010	40x10	115960
OptiBox G-SZR-44005	40x5	115956	OptiBox G-SZR-76010	60x10	115961
OptiBox G-SZR-53005	30x5	115957	OptiBox G-SZR-94005	40x5	115962
OptiBox G-SZR-54005	40x5	115958	OptiBox G-SZR-94010	40x10	115963
OptiBox G-SZR-74005	40x5	115959	OptiBox G-SZR-96010	60x10	115964

### Шины медные без гаек



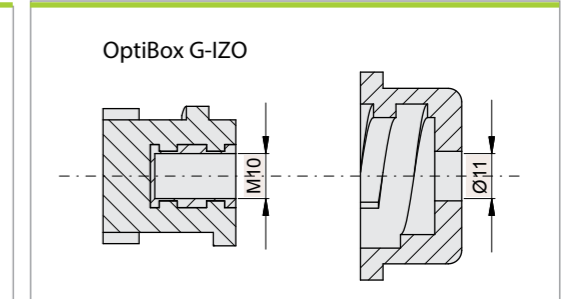
Тип	Сечение	№ арт.	Тип	Сечение	№ арт.
OptiBox G-SZB-43005	30x5	115965	OptiBox G-SZB-74010	40x10	115970
OptiBox G-SZB-44005	40x5	115966	OptiBox G-SZB-76010	60x10	115971
OptiBox G-SZB-53005	30x5	115967	OptiBox G-SZB-94005	40x5	115972
OptiBox G-SZB-54005	40x5	115968	OptiBox G-SZB-94010	40x10	115973
OptiBox G-SZB-74005	40x5	115969	OptiBox G-SZB-96010	60x10	115974

### Изоляторы



Тип	U <sub>N</sub>	W	A	B	C	D	E	№ арт.
OptiBox G-IZH-25	1000	28	25	9	24	M6	26,5	115975
OptiBox G-IZH-30	1000	44	30	10	27	M8	32,4	115976
OptiBox G-IZH-35	1000	50	35	8	28	M8	31,9	115977
OptiBox G-IZH-40	1000	86	40	10	34	M8	40,1	115978
OptiBox G-IZH-51	1000	83	51	13	29	M8	35,3	115979

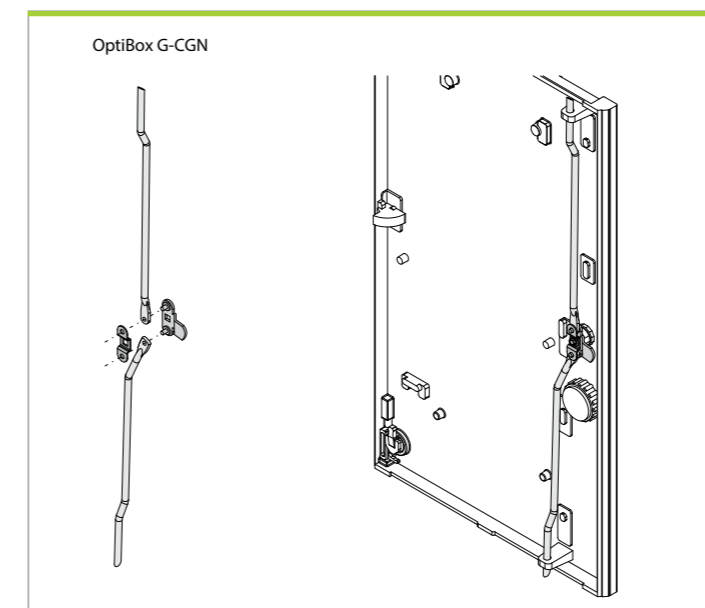
### Изолятор подвижный



Тип	№ арт.
OptiBox G-IZO-10	115980

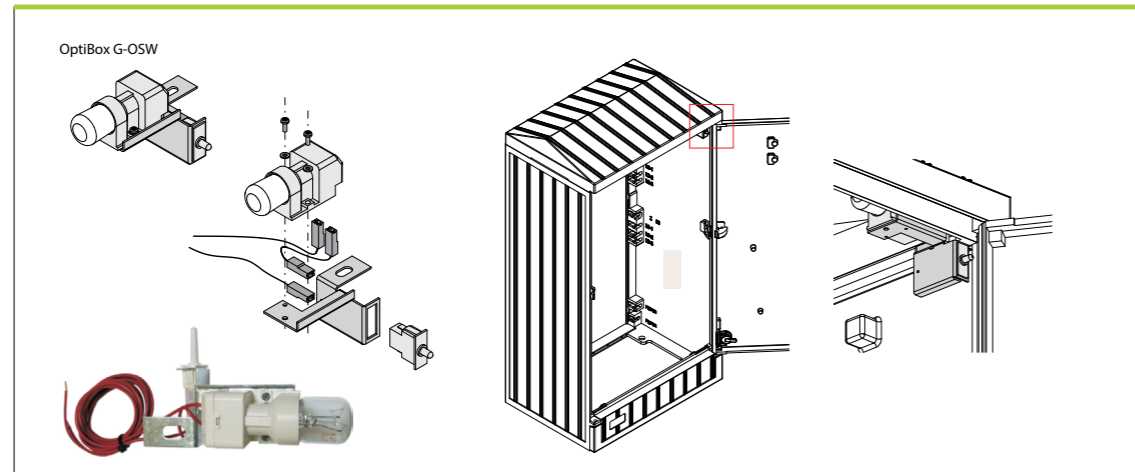
U<sub>N</sub> - указатели напряжения (В)  
W - вес (г)

### Тяги металлические



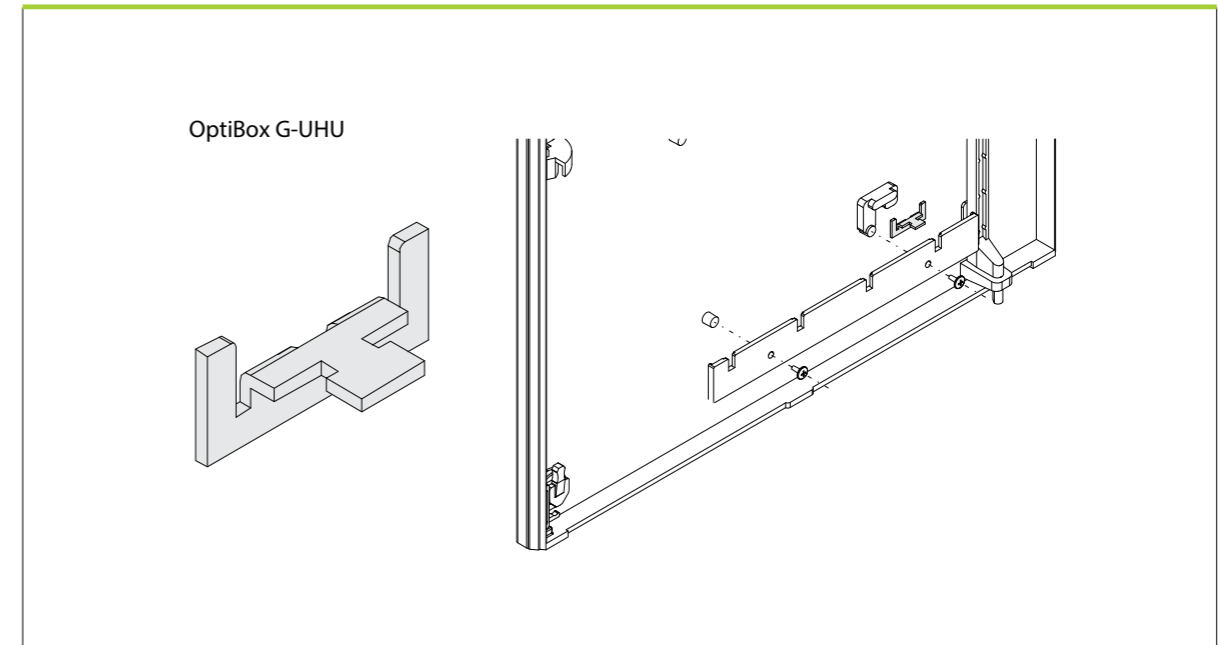
Тип	№ арт.
OptiBox G-CGN	115984

## Освещение корпуса



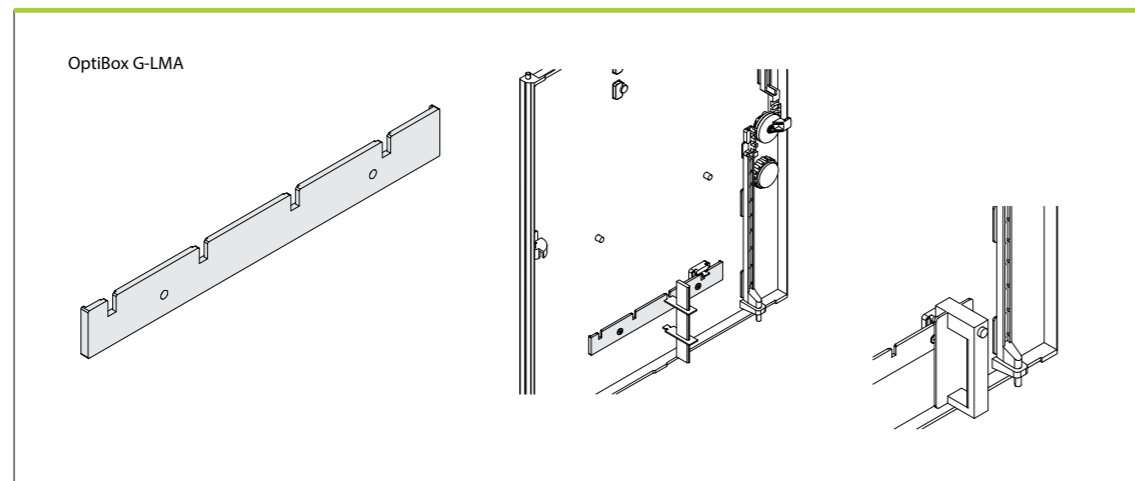
Тип	№ арт.
OptiBox G-OSW	115981

## Крепление ручки для снятия предохранителей



Тип	№ арт.
OptiBox G-UHU	115983

## Рейка для предохранителей



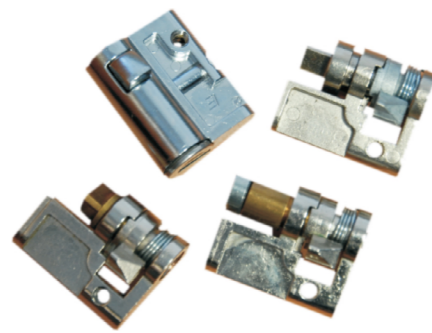
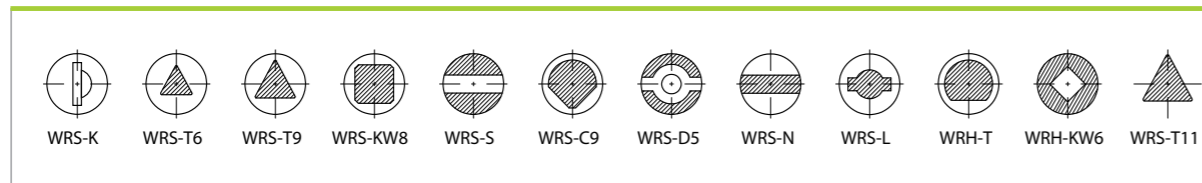
Тип	№ арт.
OptiBox G-LMA	115982

### Замки



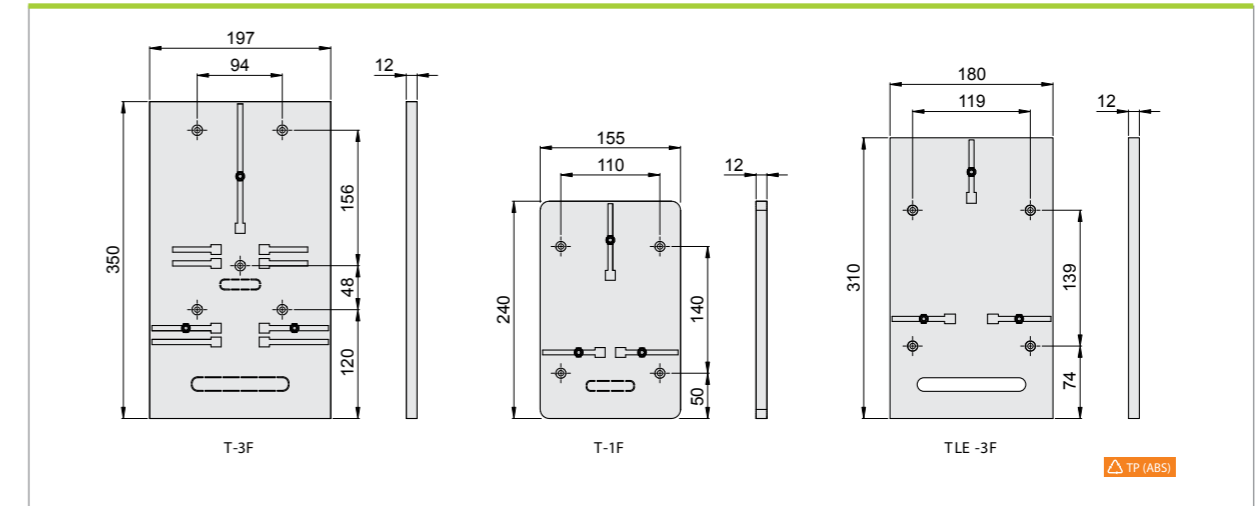
Тип	№ арт.
OptiBox G-RS-400	115992
OptiBox G-RS-400U	115993
OptiBox G-RS-420	115994
OptiBox G-RS-420U	115995
OptiBox G-RW-300	115996

### Вставки для замка



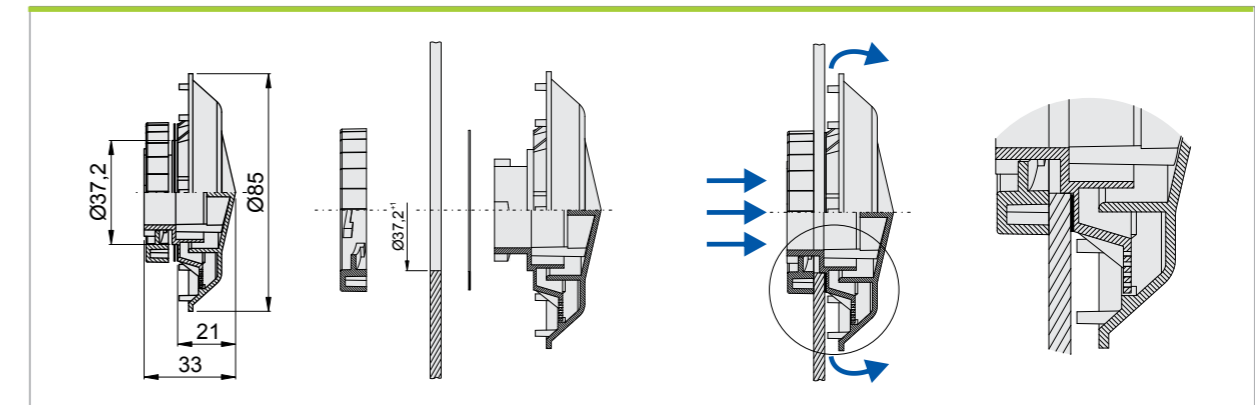
Тип	№ арт.	Тип	№ арт.
OptiBox G-WRS-K	115997	OptiBox G-WRS-D5	116003
OptiBox G-WRS-T6	115998	OptiBox G-WRS-N	116004
OptiBox G-WRS-T9	115999	OptiBox G-WRS-L	116005
OptiBox G-WRS-KW8	116000	OptiBox G-WRH-T	116006
OptiBox G-WRS-S	116001	OptiBox G-WRH-KW6	116007
OptiBox G-WRS-C9	116002	OptiBox G-WRS-T11	116008

### Панель для счетчика



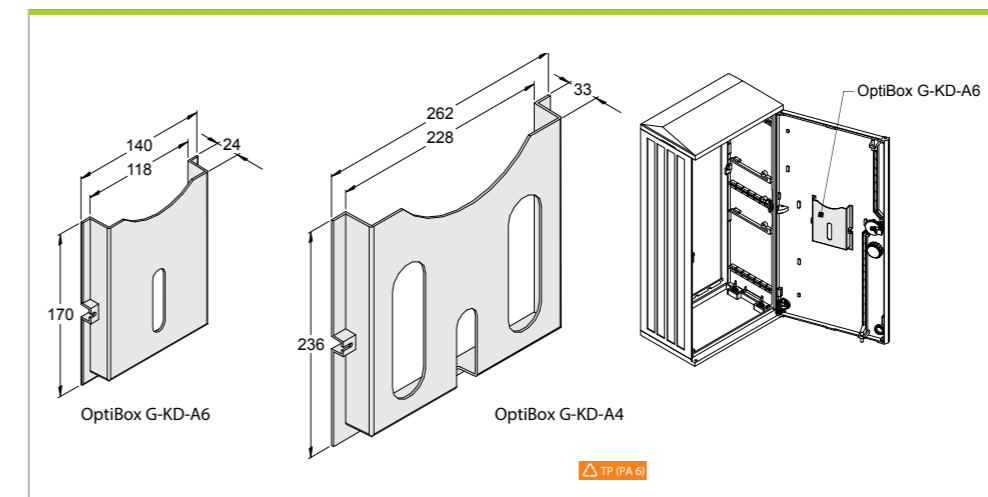
Тип	№ арт.
OptiBox G-T-3F	116009
OptiBox G-T-1F	116010
OptiBox G-TLE-3F	116011

### Вентиляция



Тип	№ арт.
OptiBox G-SLU	116012

### Карман для документов

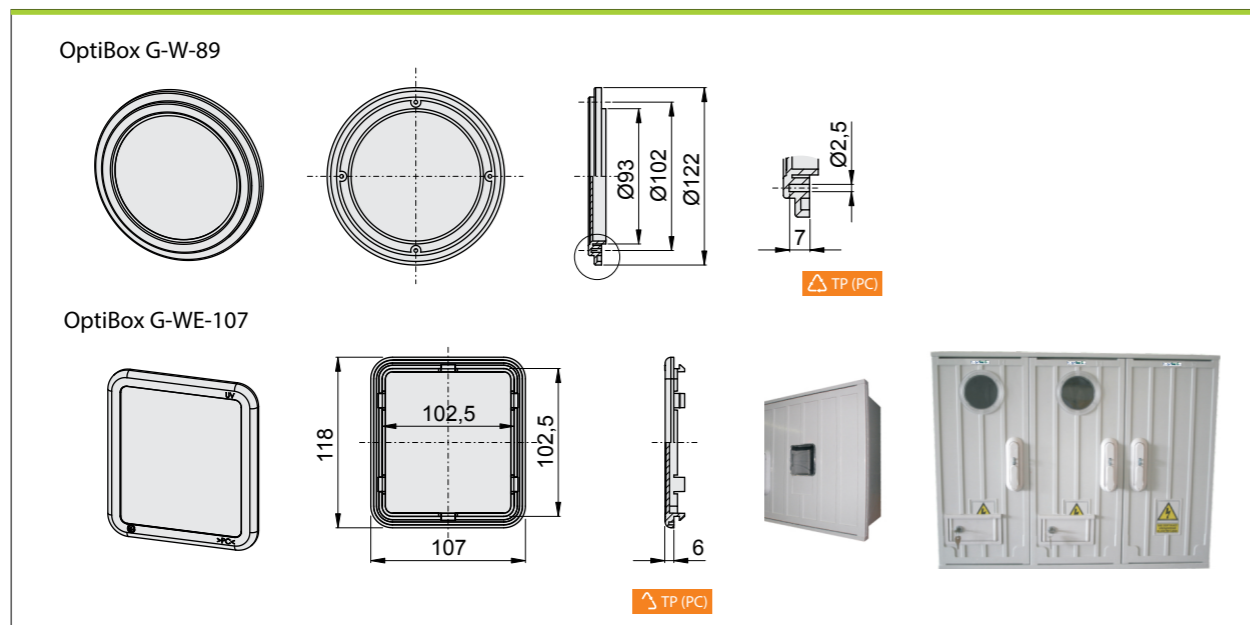
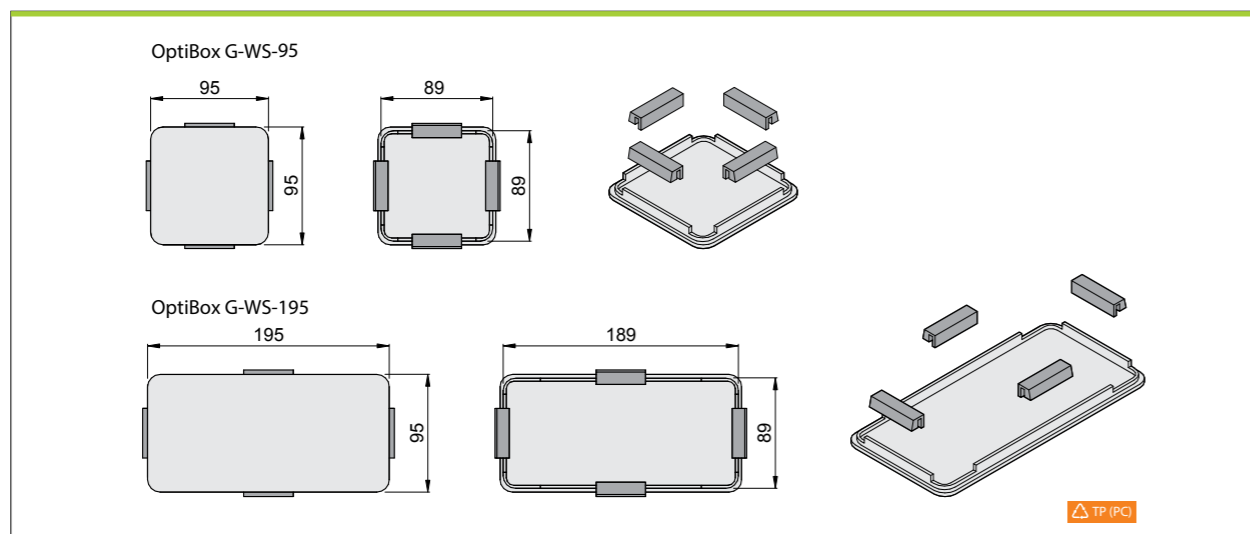
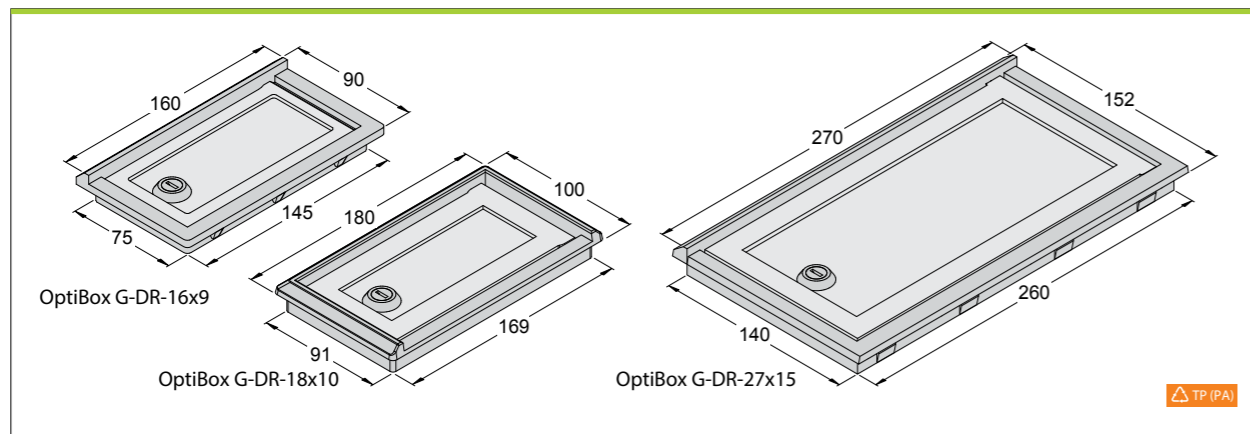


Тип	№ арт.
OptiBox G-KD-A6	116013
OptiBox G-KD-A4	116014



### Смотровые окна, ревизионные дверцы

Смотровые окна, ревизионные дверцы



Тип	№ арт.	Тип	№ арт.
OptiBox G-W-89	116015	OptiBox G-WS-195	116018
OptiBox G-WE-107	116016	OptiBox G-DR-16x9	116019
OptiBox G-WS-95	116017	OptiBox G-DR-18x10	116020
		OptiBox G-DR-27x15	116021

### Наполнитель фундамента

Тип фундамента	Объем заполнения фундаментом (дм <sup>2</sup> )
OptiBox G-F-26	18
OptiBox G-F-40	27
OptiBox G-F-53	36,5
OptiBox G-F-66	45,5
OptiBox G-F-80	55
OptiBox G-F-106	73,5
OptiBox G-KF-40	36
OptiBox G-KF-53	48,5
OptiBox G-KF-66	60,5
OptiBox G-KF-80	73
OptiBox G-KF-106	97,5

Тип фундамента	Объем заполнения (дм <sup>2</sup> )
OptiBox G-FD-00	42
OptiBox G-FD-0	54,5
OptiBox G-FD-1	72,5
OptiBox G-FD-2	103

Тип фундамента	V	№ арт.
OptiBox G-WPF-50	50	116022

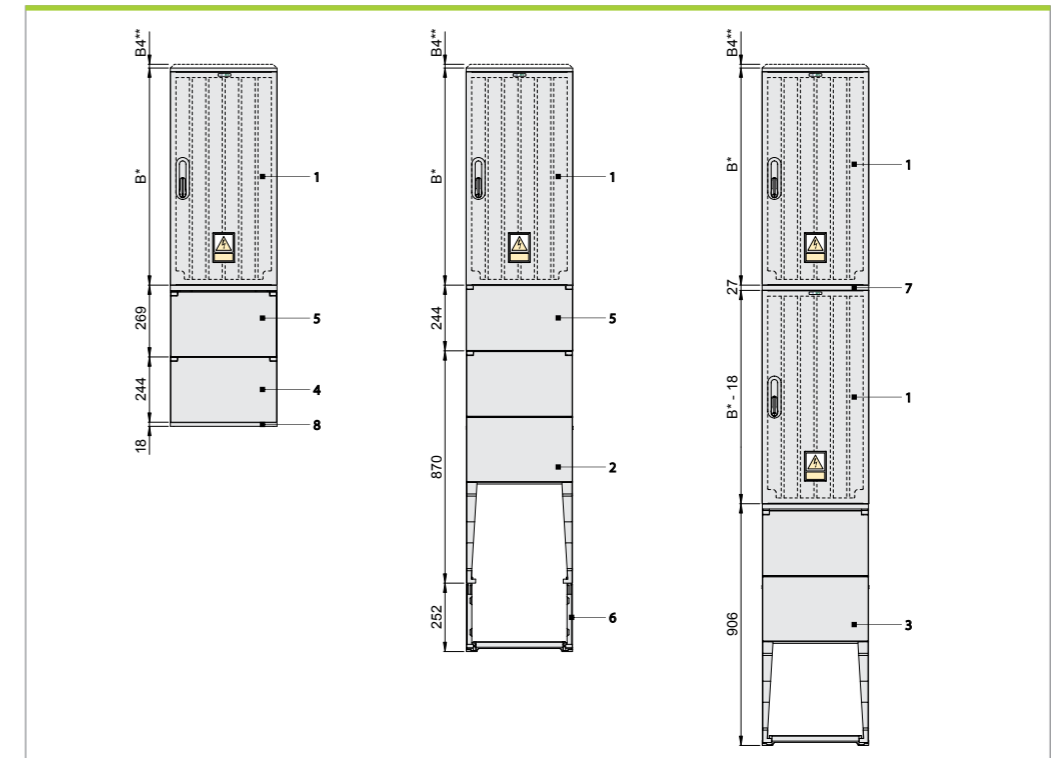
V - объем (дм<sup>3</sup>)



### Вертикальные комплекты

Специально разработанная конструкция корпуса OptiBox G в сочетании с дополнительными элементами обеспечивает быстрый и удобный монтаж оборудования. Модульность конструкции делает возможным сочетание корпуса с фундаментом или с секцией для кабелей, а также позволяет соединять корпуса в вертикальном расположении. Элементы фундамента снимаются без необходимости использования инструментов, что позволяет легко ввести провода в устанавливаемое соединение.

### Расчет высоты нестандартных комплектов

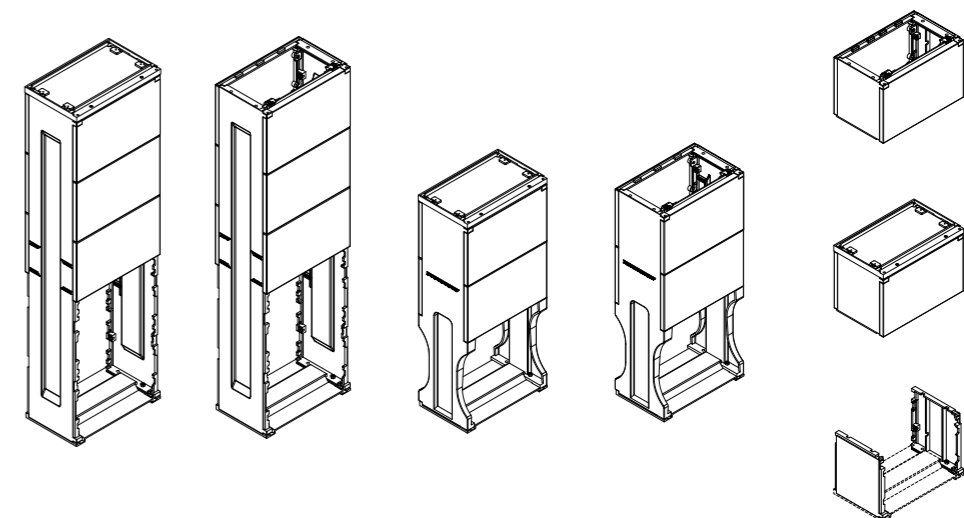


1. Корпус
2. Фундамент
3. Фундамент с перегородкой
4. Секция для кабелей
5. Секция для кабелей с перегородкой
6. Удлинитель фундамента
7. Горизонтальная перегородка

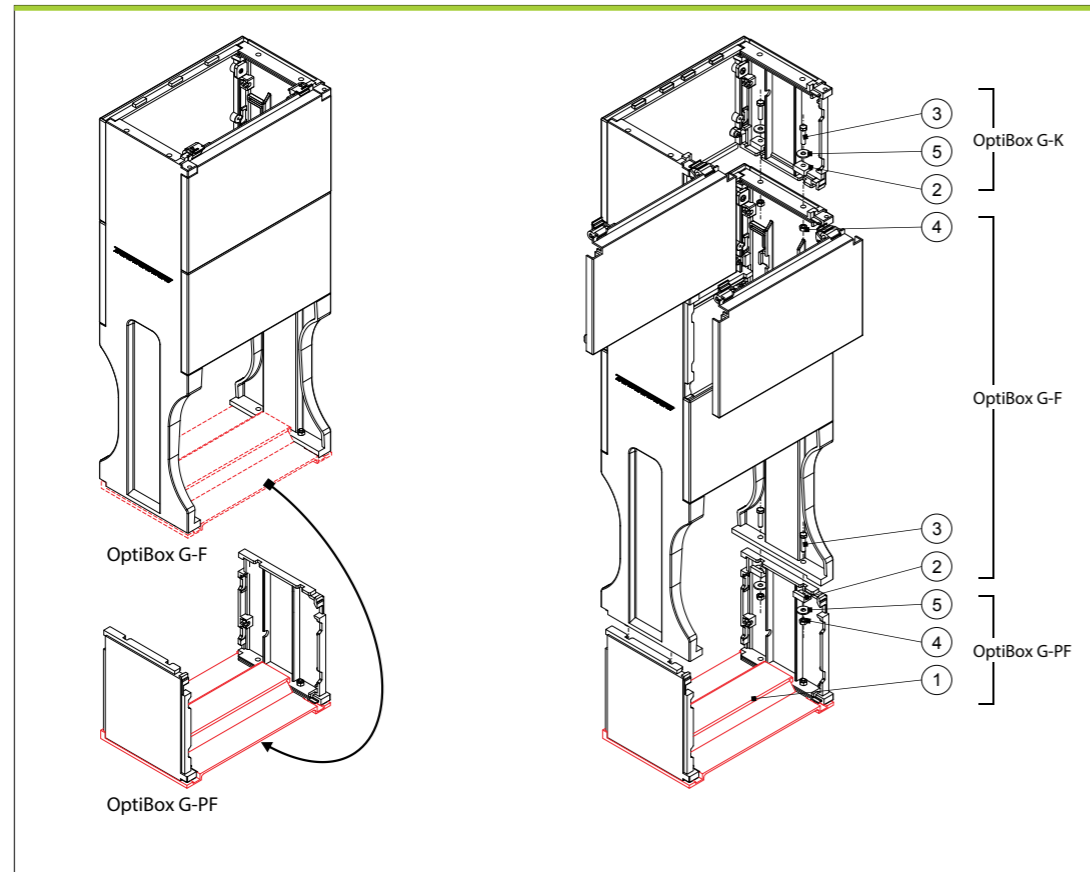
8. Основание секции для кабелей

\* Величина размера зависит от размеров корпуса

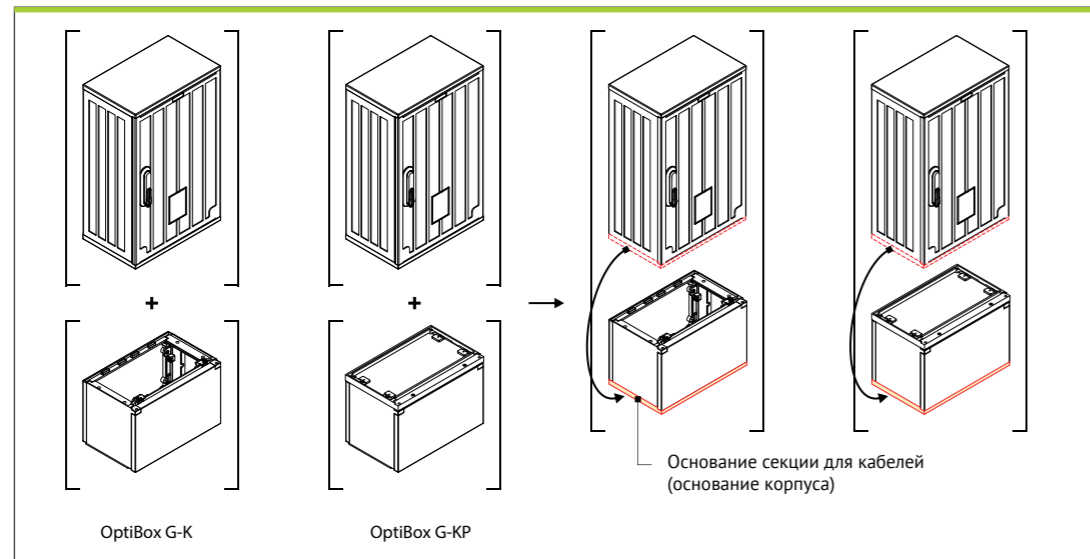
\*\* Следует добавить (B4= 20 мм) для наклонной крыши.



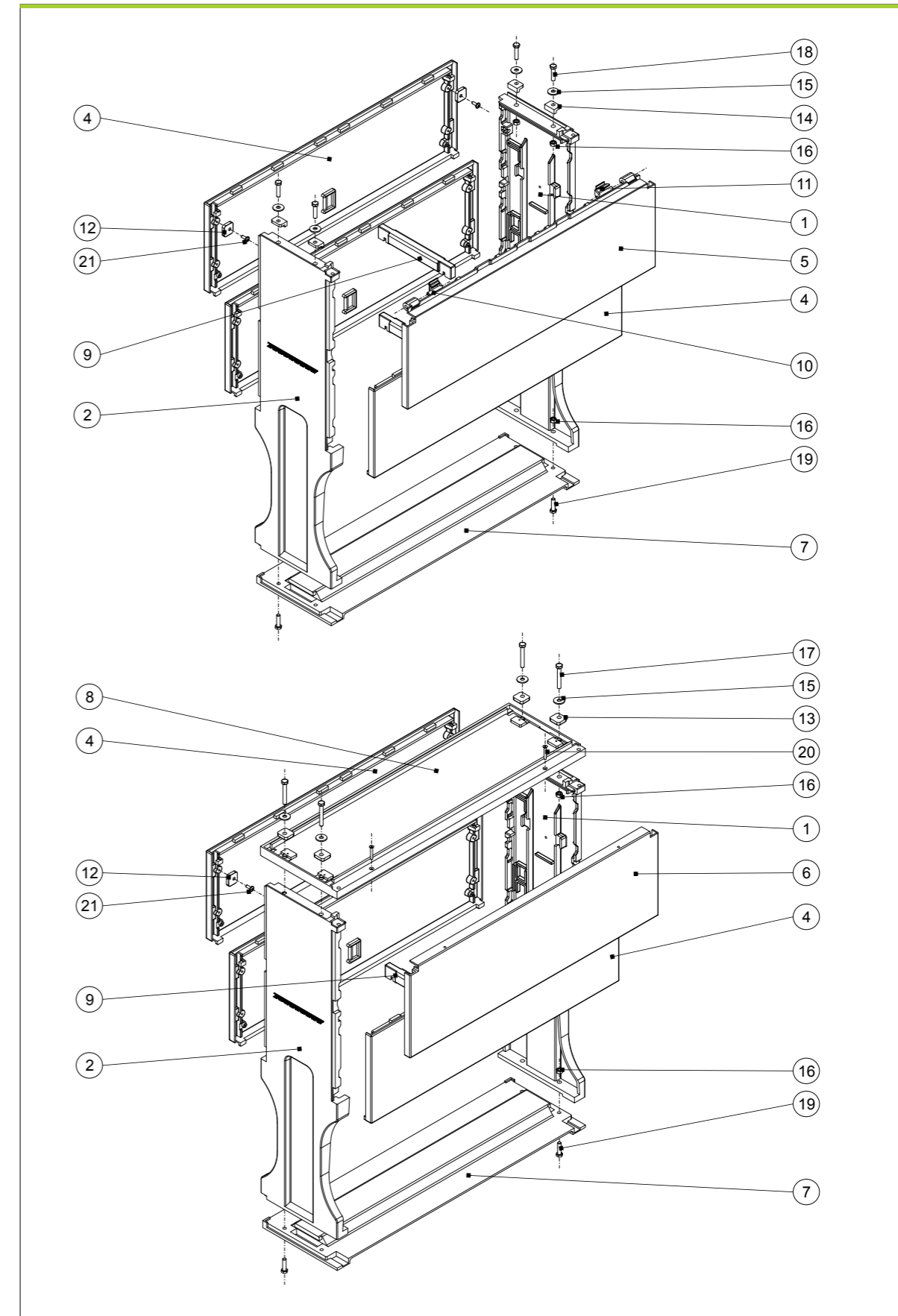
### Расчет высоты нестандартных комплектов



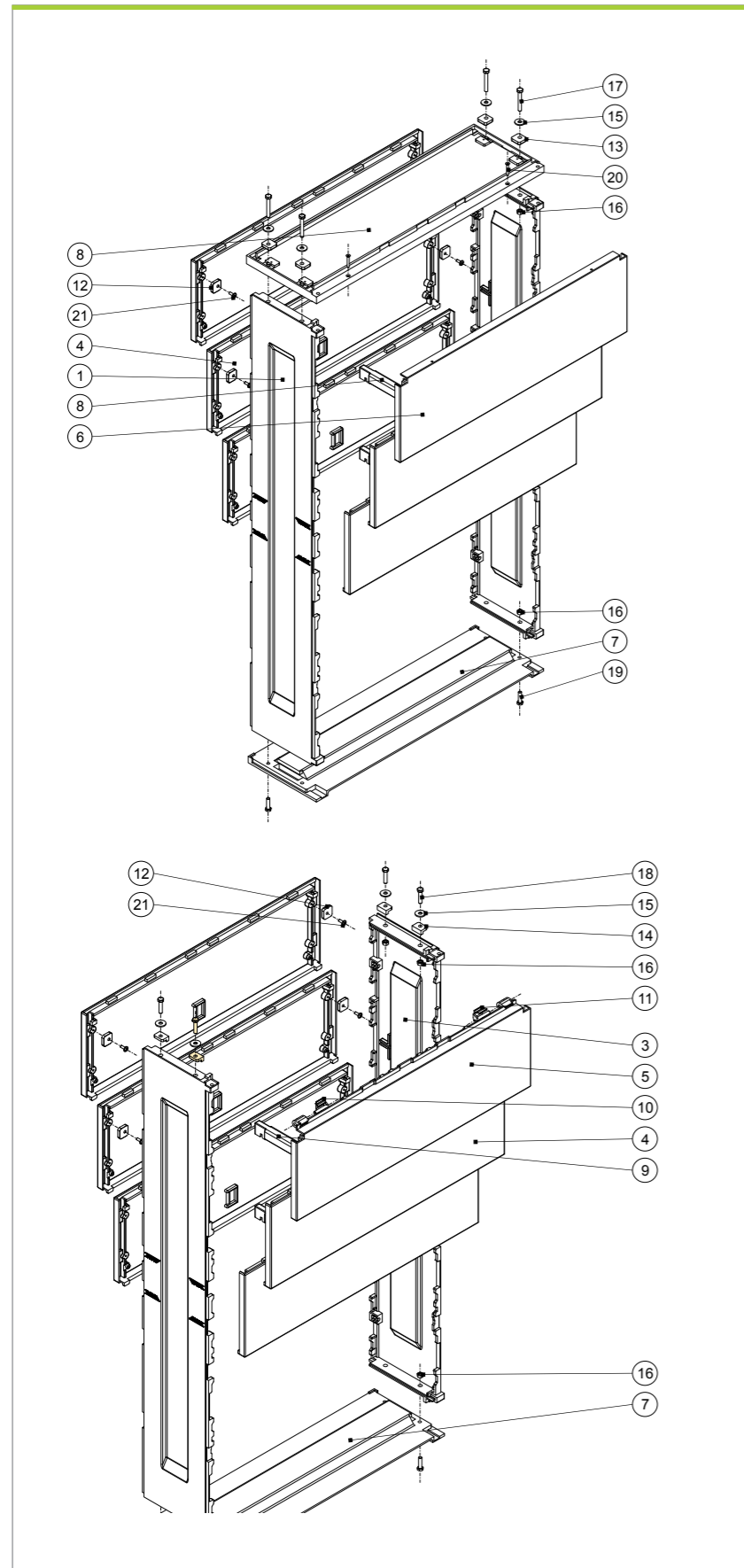
- |                         |             |
|-------------------------|-------------|
| 1. Основание фундамента | 4. Шайба М8 |
| 2. Подкладка-уголок М8  | 5. Гайка М8 |
| 3. Винт М8х35           |             |



### Конструкция фундаментов

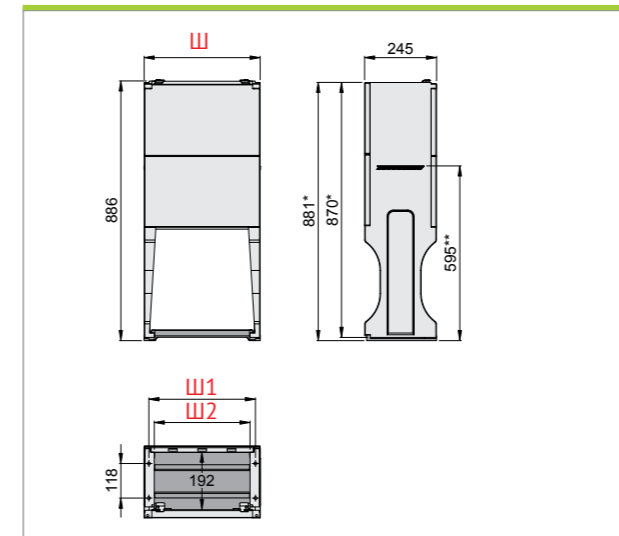


### Конструкция фундаментов



1. Правая стенка фундамента
2. Левая стенка фундамента
3. Стенка фундамента 245x1320
4. Универсальная стенка фундамента
5. Передняя стенка (с выступом) фундамента
6. Передняя стенка (без выступа) фундамента
7. Основание фундамента
8. Перегородка фундамента
9. Лонжерон КР 245
10. Защелка передней стенки секции для кабелей и фундамента - правая
11. Защелка передней стенки секции для кабелей и фундамента - левая
12. Подкладка прямоугольная М6
13. Подкладка прямоугольная М8
14. Подкладка-уголок М8
15. Шайба М8
16. Гайка М8
17. Винт М8х60
18. Винт М8х35
19. Винт М8х30
20. Винт М5х35
21. Винт (шуруп) 6,1х16

### Номенклатура фундаментов

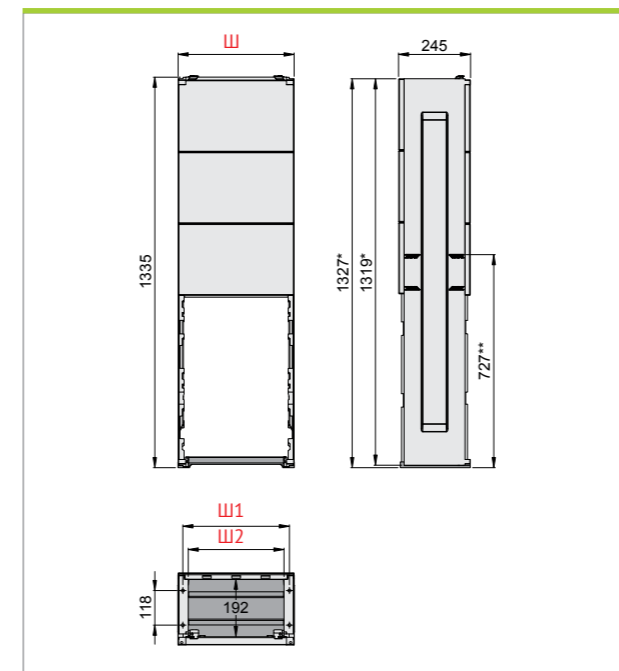


Тип	Ш	Ш1	№ арт.
OptiBox G-F-26	264	232	116023
OptiBox G-F-40	396	364	116024
OptiBox G-F-53	528	496	116025
OptiBox G-F-66	660	628	116026
OptiBox G-F-80	795	762	116027
OptiBox G-F-106	1058	1026	116028



Тип	Ш	Ш1	№ арт.
OptiBox G-FP-26	264	232	116496
OptiBox G-FP-40	396	364	116497
OptiBox G-FP-53	528	496	116498
OptiBox G-FP-66	660	628	116499
OptiBox G-FP-80	795	762	116500
OptiBox G-FP-106	1058	1026	116501

\* Специальный размер для вертикальных комплектов  
\*\* Уровень заглибления фундамента



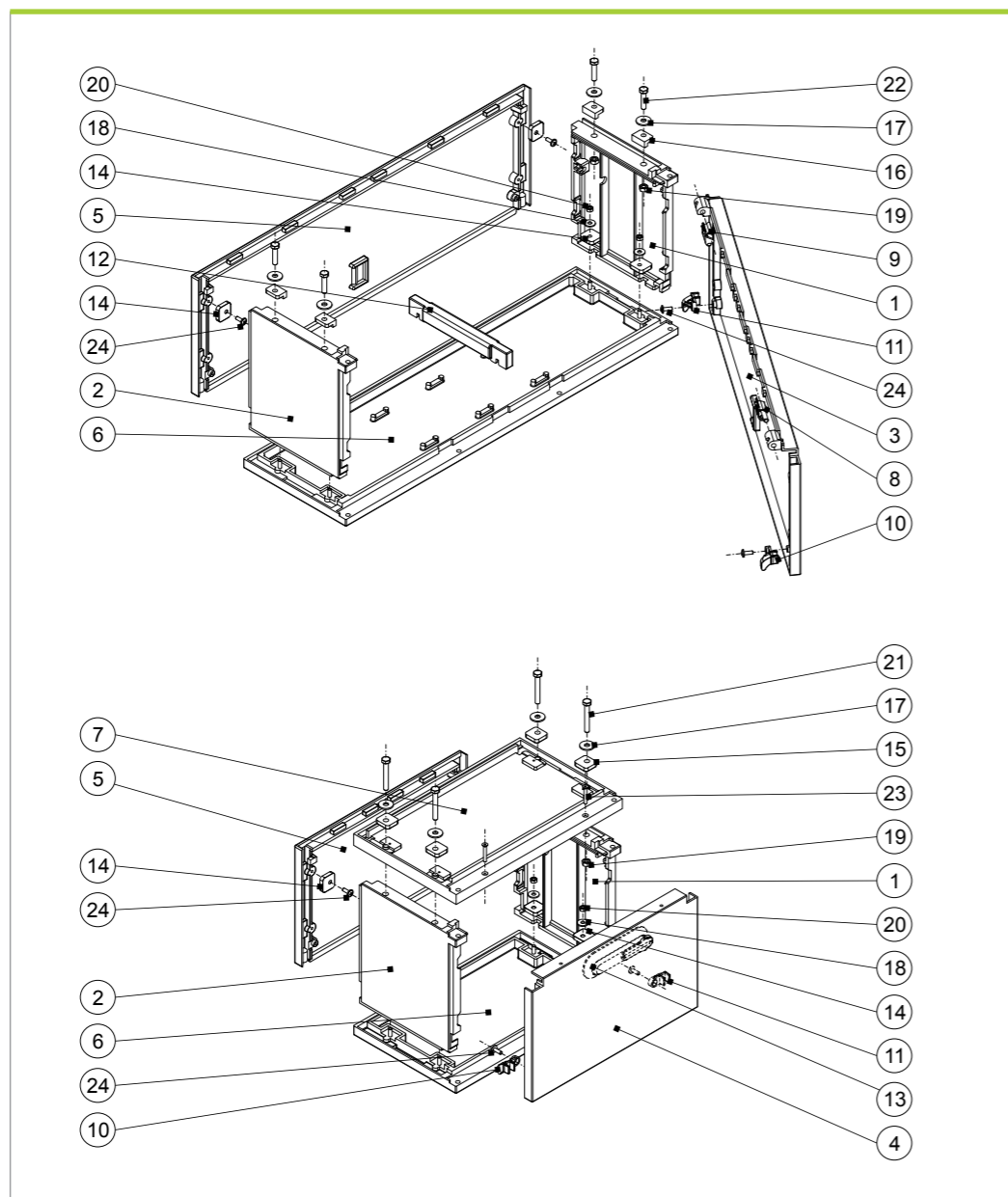
Тип	Ш	Ш1	Ш2	№ арт.
OptiBox G-FW-26	264	232	194	116502
OptiBox G-FW-40	396	2232	326	116503
OptiBox G-FW-53	528	496	458	116504
OptiBox G-FW-66	660	628	590	116505
OptiBox G-FW-80	795	762	724	116506
OptiBox G-FW-106	1058	1026	986	116507



Тип	Ш	Ш1	№ арт.
OptiBox G-FWP-26	264	232	116508
OptiBox G-FWP-40	396	364	116509
OptiBox G-FWP-53	528	496	116510
OptiBox G-FWP-66	660	628	116511
OptiBox G-FWP-80	795	762	116512
OptiBox G-FWP-106	1058	1026	116513

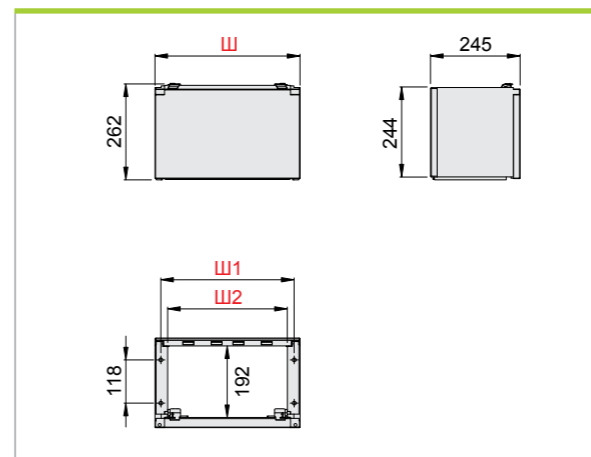
\* Специальный размер для вертикальных комплектов  
\*\* Уровень заглибления фундамента

### Конструкция секции для кабелей



- |   |  |
|---|--|
| 1. Правая стенка секции для кабелей                                 | 11. Крючок стенки секции для кабелей - левый |
| 2. Левая стенка секции для кабелей                                  | 12. Лонжерон КР 245                          |
| 3. Передняя стенка (с выступом) секции для кабелей                  | 13. Замок (дополнительный элемент)           |
| 4. Передняя стенка (без выступа) секции для кабелей                 | 14. Подкладка прямоугольная М6 (М8)          |
| 5. Заняя стенка секции для кабелей                                  | 15. Подкладка прямоугольная М8               |
| 6. Основание секции для кабелей                                     | 16. Подкладка-уголок М8                      |
| 7. Перегородка секции для кабелей                                   | 17. Шайба М8                                 |
| 8. Защелка передней стенки секции для кабелей и фундамента - правая | 18. Шайба М6 (М8)                            |
| 9. Защелка передней стенки секции для кабелей и фундамента - левая  | 19. Гайка М8                                 |
| 10. Крючок стенки секции для кабелей - правый                       | 20. Гайка М6 (М8)                            |
|   | 21. Винт М8х60                               |
|   | 22. Винт М8х35                               |
|   | 23. Винт М5х35                               |
|   | 24. Винт (шуруп) 6,1х16                      |

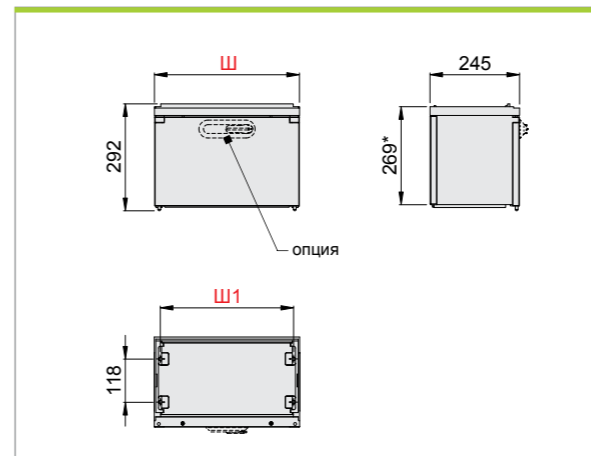
### Номенклатура секций для кабелей



\* Специальный размер для вертикальных комплектов

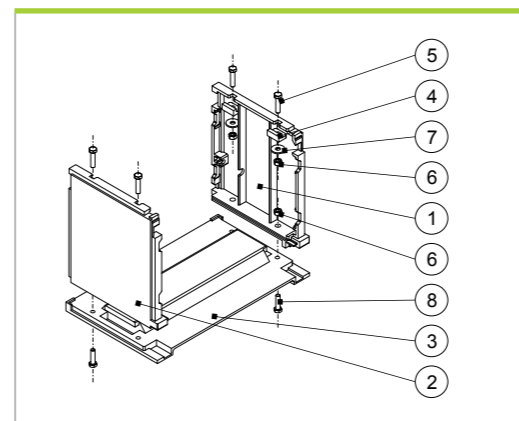
Тип	Ш	Ш1	Ш2	№ арт.
OptiBox G-K-26	264	232	194	116514
OptiBox G-K-40	396	364	326	116515
OptiBox G-K-53	528	496	458	116516
OptiBox G-K-66	660	628	590	116517
OptiBox G-K-80	795	762	724	116518
OptiBox G-K-106	1058	1026	986	116519

### Номенклатура секций для кабелей с перегородкой



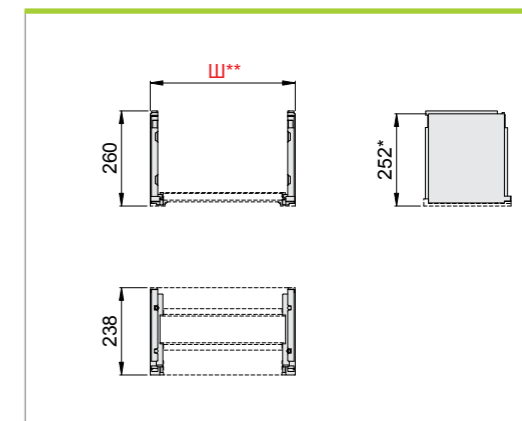
Тип	Ш	Ш1	№ арт.
OptiBox G-KP-26	264	232	116520
OptiBox G-KP-40	396	364	116521
OptiBox G-KP-53	528	496	116522
OptiBox G-KP-66	660	628	116523
OptiBox G-KP-80	795	762	116524
OptiBox G-KP-106	1058	1026	116525

### Конструкция удлинителя фундамента



1. Правая стенка удлинителя фундамента
2. Левая стенка удлинителя фундамента
3. Основание фундамента
4. Подкладка-уголок М8
5. Винт М8х35
6. Гайка М8
7. Шайба Винт М8х30

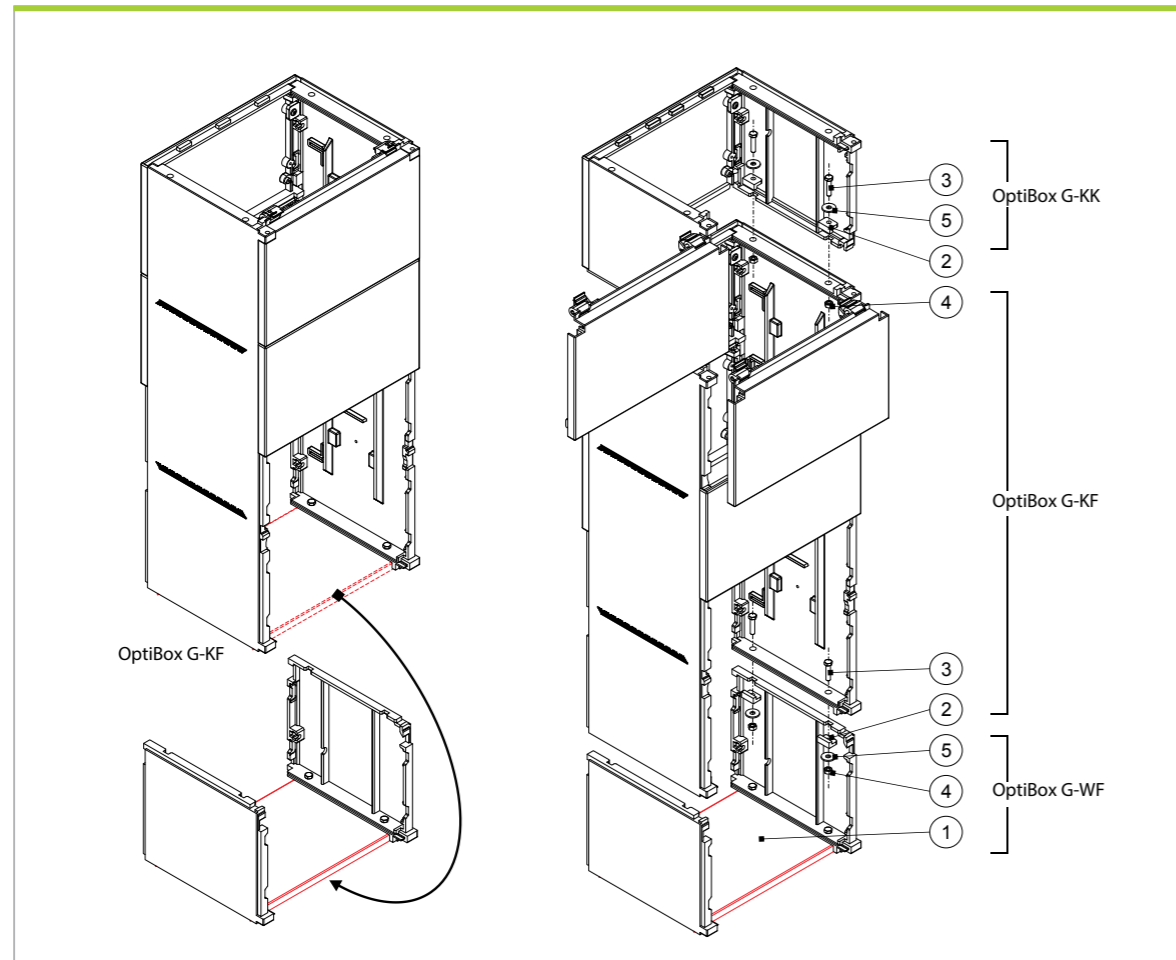
### Номенклатура удлинителей фундамента



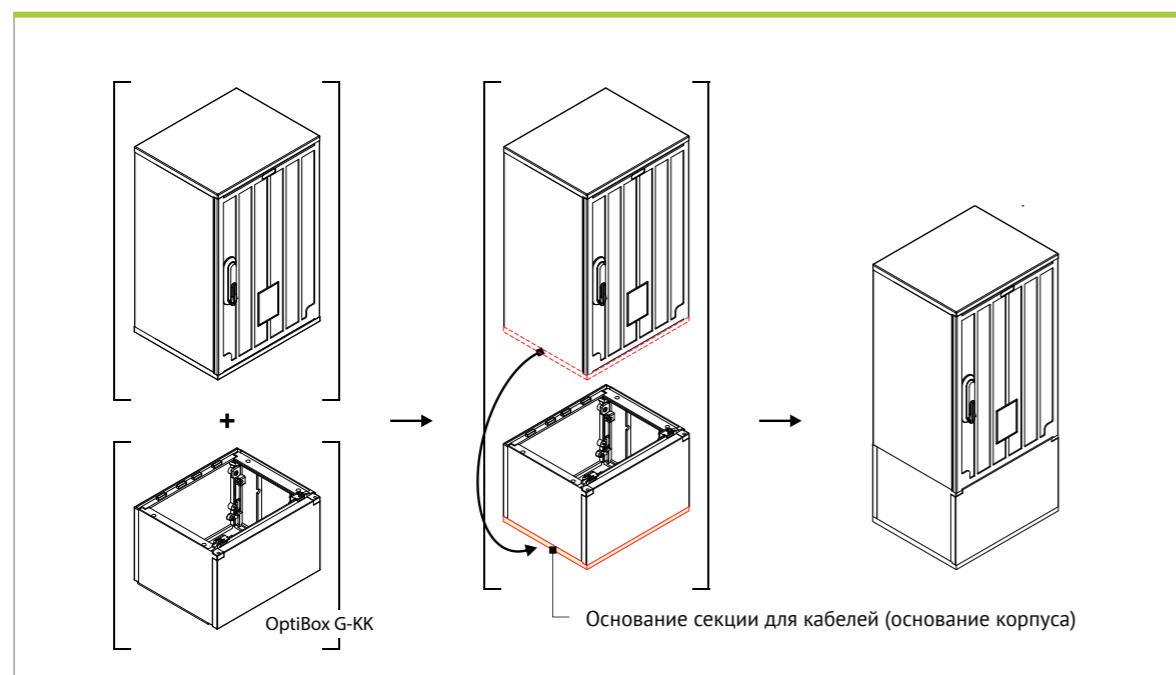
\* Специальный размер для вертикальных комплектов  
 \*\* Удлинитель фундамента - универсальный для всех типов фундамент

Тип	№ арт.
OptiBox G-PF	116526

### Вертикальные комплекты



1. Стальная плита фундамента
2. Подкладка-уголок М8
3. Винт М8х35
4. Гайка М8
5. Шайба М8

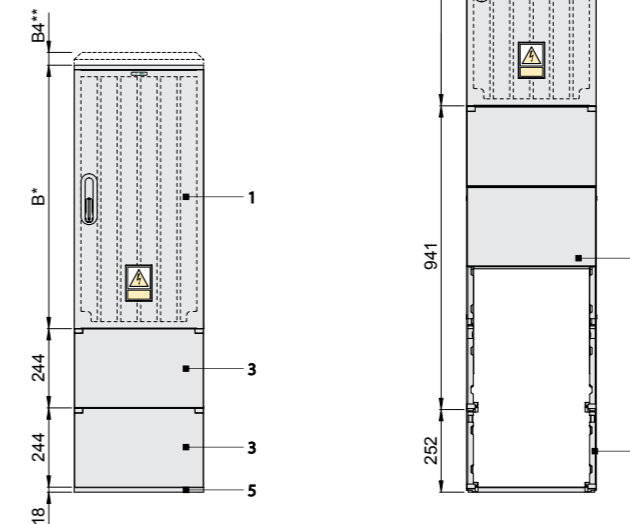


### Расчеты высоты нестандартных комплектов

\* Величина размера зависит от размеров корпуса

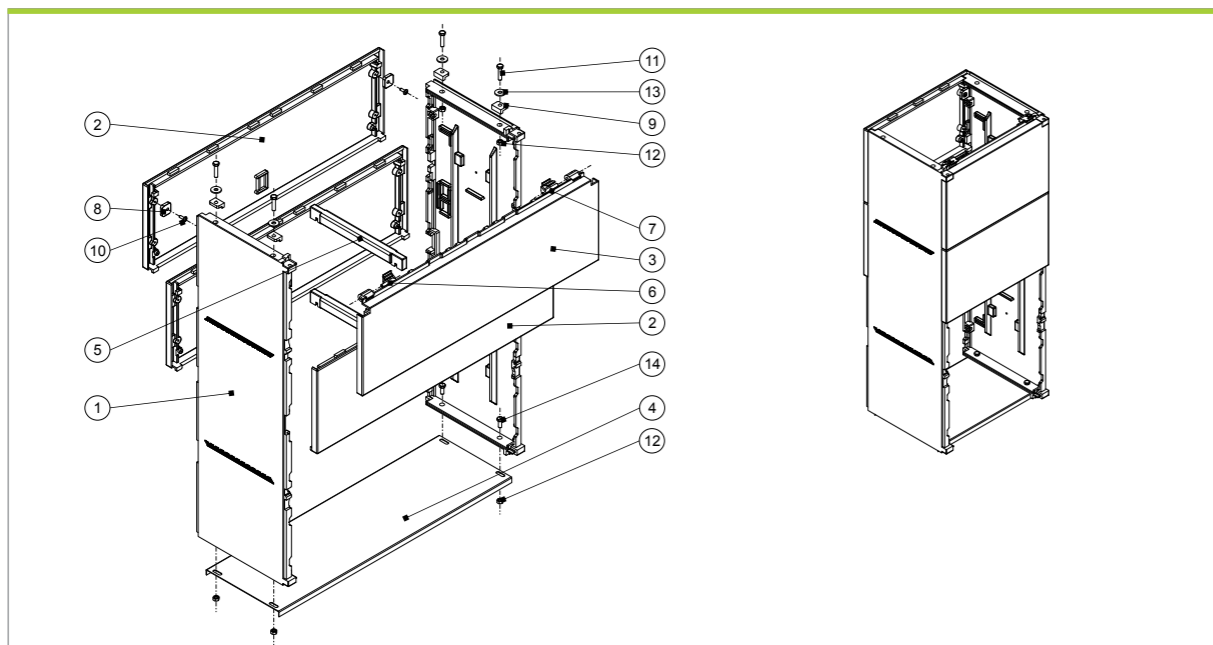
\*\* Следует добавить (B4 = 44 мм) для наклонной крыши,

\*\*\* Смотри выше



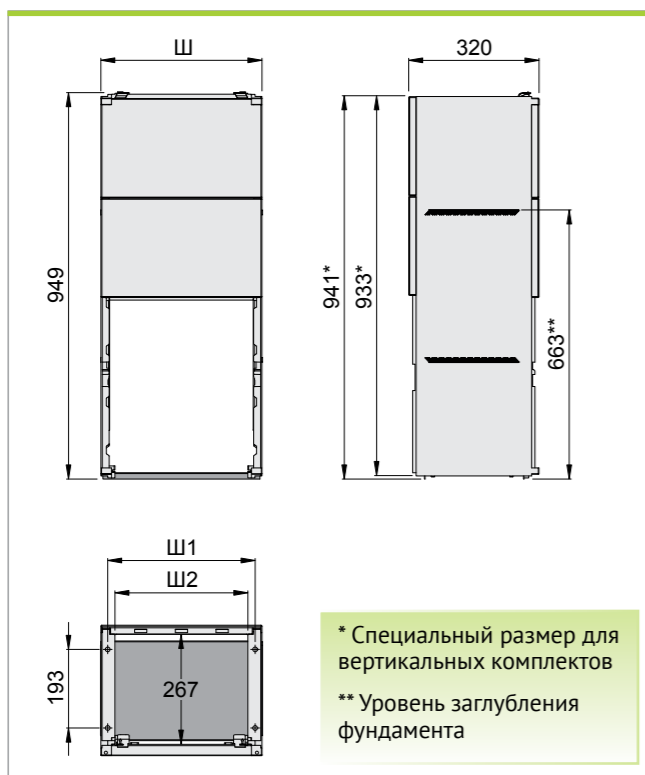
1. Корпус
2. Фундамент
3. Секция для кабелей
4. Удлинитель фундамента
5. Основание секции для кабелей\*\*\*

### Конструкция фундамента



- |   |                               |
|---|-------------------------------|
| 1. Боковая стенка фундамента  | 9. Подкладка прямоугольная М6 |
| 2. Универсальная стенка фундамента                                  | 10. Подкладка-уголок М8       |
| 3. Передняя стенка (с выступом) фундамента                          | 11. Винт (шуруп) 6,1x16       |
| 4. Стальная стенка фундамента                                       | 12. Винт М8x35                |
| 5. Лонжерон КР 320 (только для КЕ-80 и КЕ-106)                      | 13. Гайка М8                  |
| 6. Защелка передней стенки секции для кабелей и фундамента - правая | 14. Шайба М8                  |
| 7. защелка передней стенки секции для кабелей и фундамента - левая  | 15. Винт М8x20                |

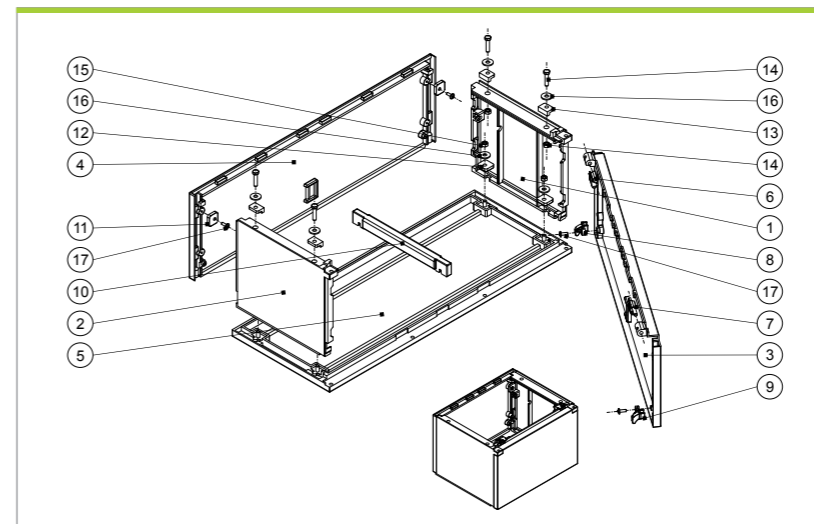
### Номенклатура фундамента



Тип	Ш1	Ш2	Ш2	№ арт.
OptiBox G-KF-40	396	364	326	116527
OptiBox G-KF-53	528	496	458	116528
OptiBox G-KF-66	660	626	590	116529
OptiBox G-KF-80	795	762	724	116530
OptiBox G-KF-106	1058	1026	986	116531

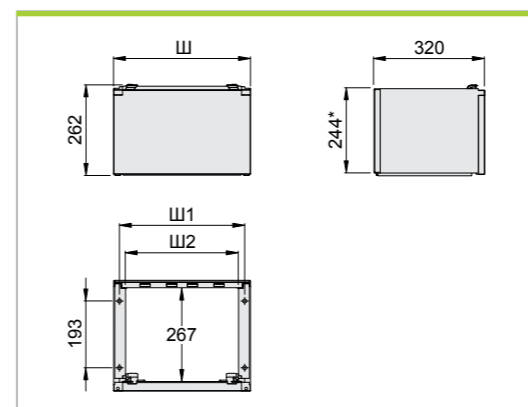
\* Специальный размер для вертикальных комплектов  
 \*\* Уровень заглибления фундамента

### Конструкция секции для кабелей



1. Правая стенка секции для кабелей
2. Левая стенка секции для кабелей
3. Передняя плита (с выступом) секции для кабелей
4. Заняя плита секции для кабелей
5. Основание секции для кабелей
6. Защелка передней стенки секции для кабелей и фундамента - правая
7. Защелка передней стенки секции для кабелей и фундамента - левая
8. Крючок стенки секции для кабелей - правый
9. Крючок стенки секции для кабелей - левый
10. Лонжерон КР 320 (только для КК-80 и КК-106)
11. Подкладка прямоугольная М6
12. Подкладка прямоугольная М8
13. Подкладка-уголок М8
14. Винт М8x35
15. Гайка М8
16. Шайба М8
17. Винт 6,1x16

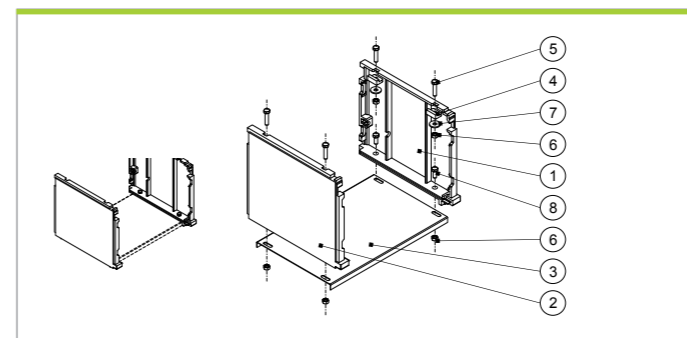
### Номенклатура секций для кабелей



Тип	Ш1	Ш2	Ш2	№ арт.
OptiBox G-KK-40	396	364	326	116532
OptiBox G-KK-53	528	496	458	116533
OptiBox G-KK-66	660	626	590	116534
OptiBox G-KK-80	795	762	724	116535
OptiBox G-KK-106	1058	1026	986	116536

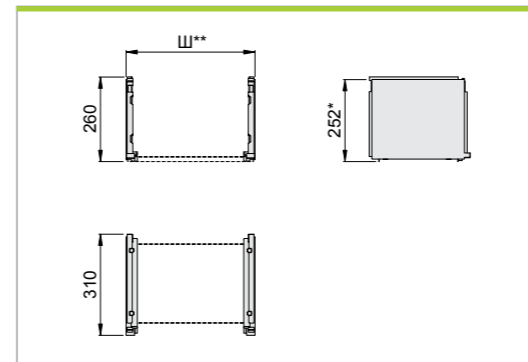
\* Специальный размер для вертикальных комплектов

### Конструкция удлинителя фундамента



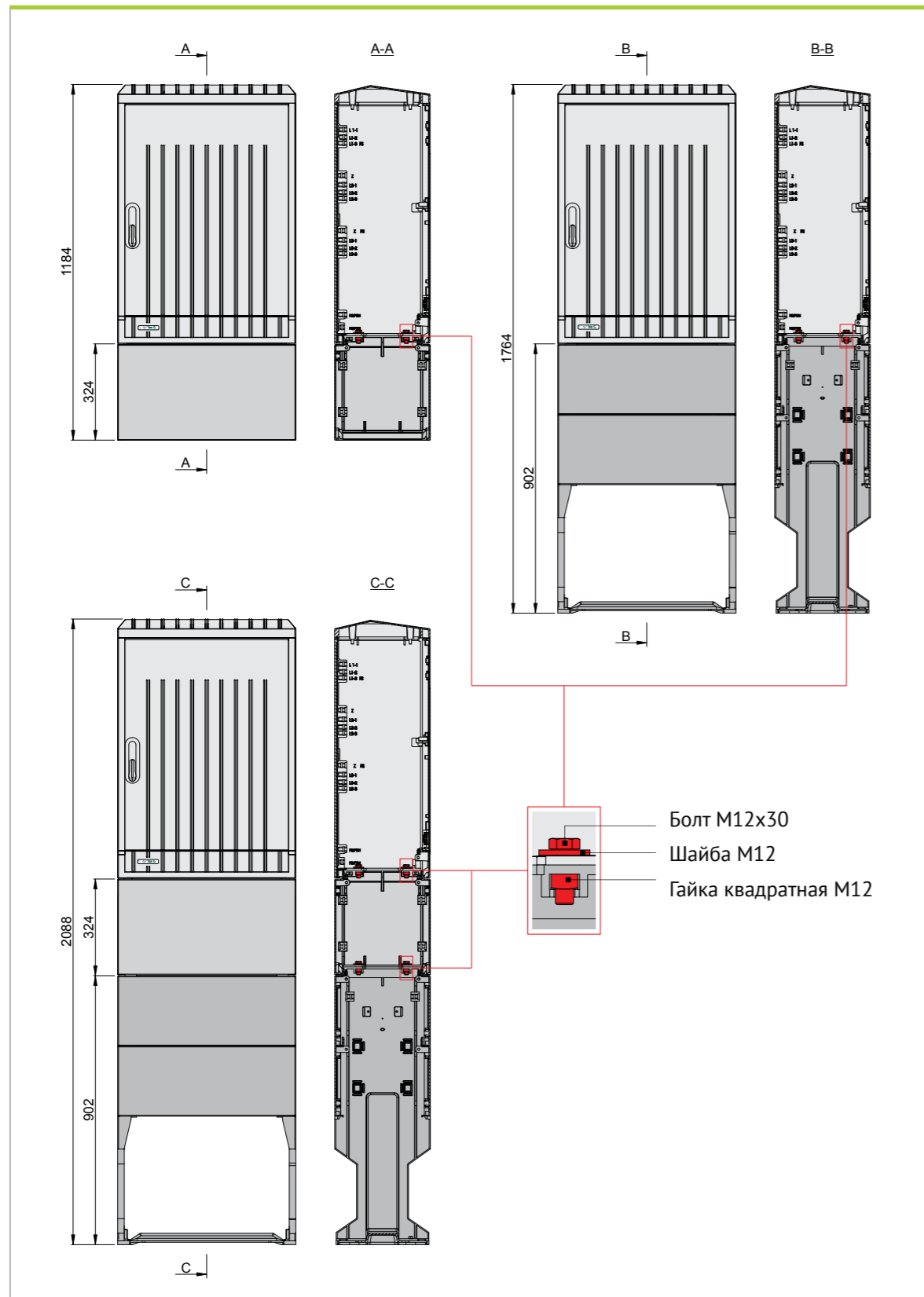
1. Правая стенка удлинителя фундамента
2. Левая стенка удлинителя фундамента
3. Стальная плита фундамента (см. «Вертикальные комплекты»)
4. Подкладка-уголок М8
5. Винт М8x35
6. Гайка М8
7. Шайба М8
8. Винт М8x20

### Номенклатура удлинителя фундамента

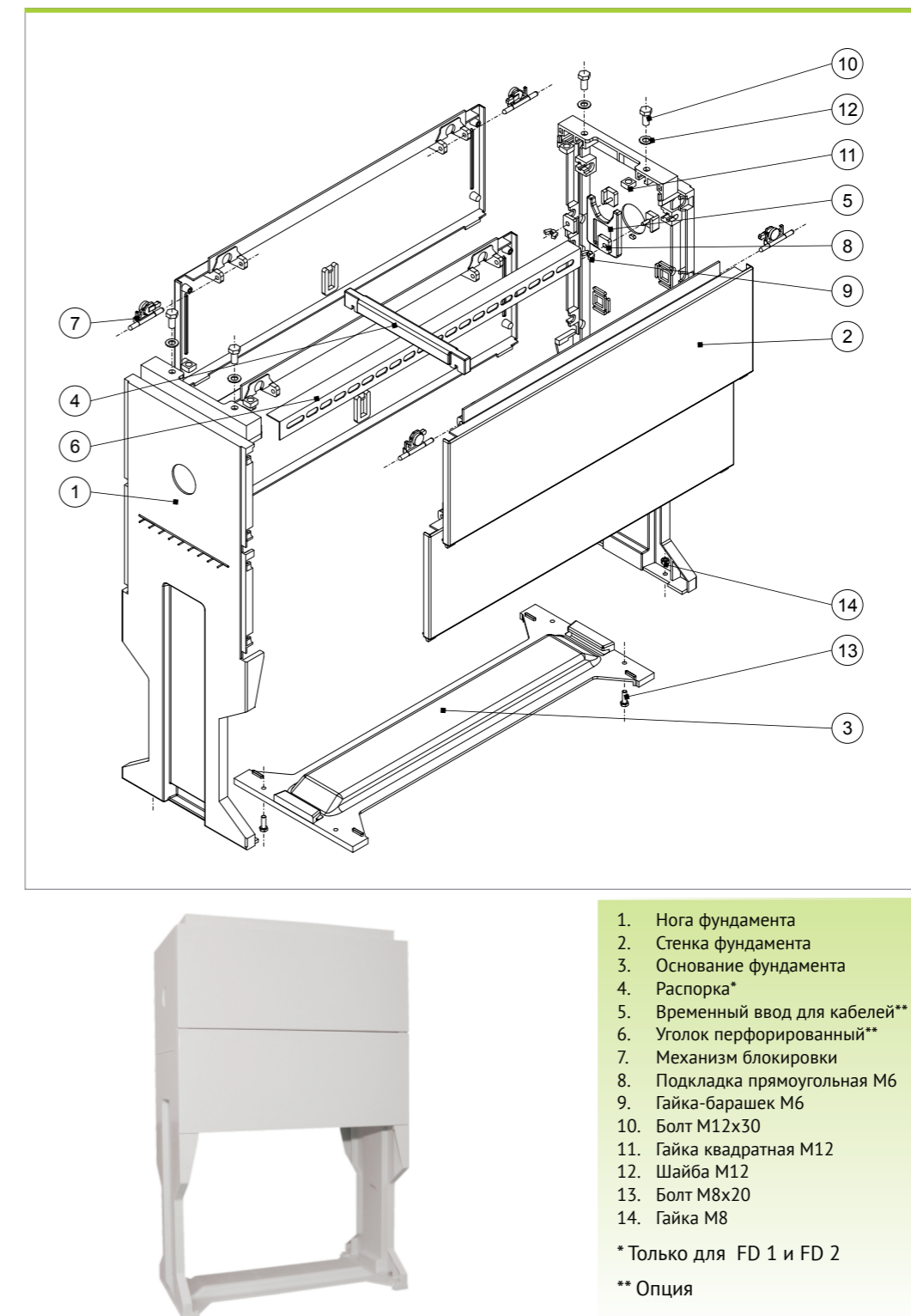


Тип	№ арт.
OptiBox G-WF	116537

Вертикальный комплект

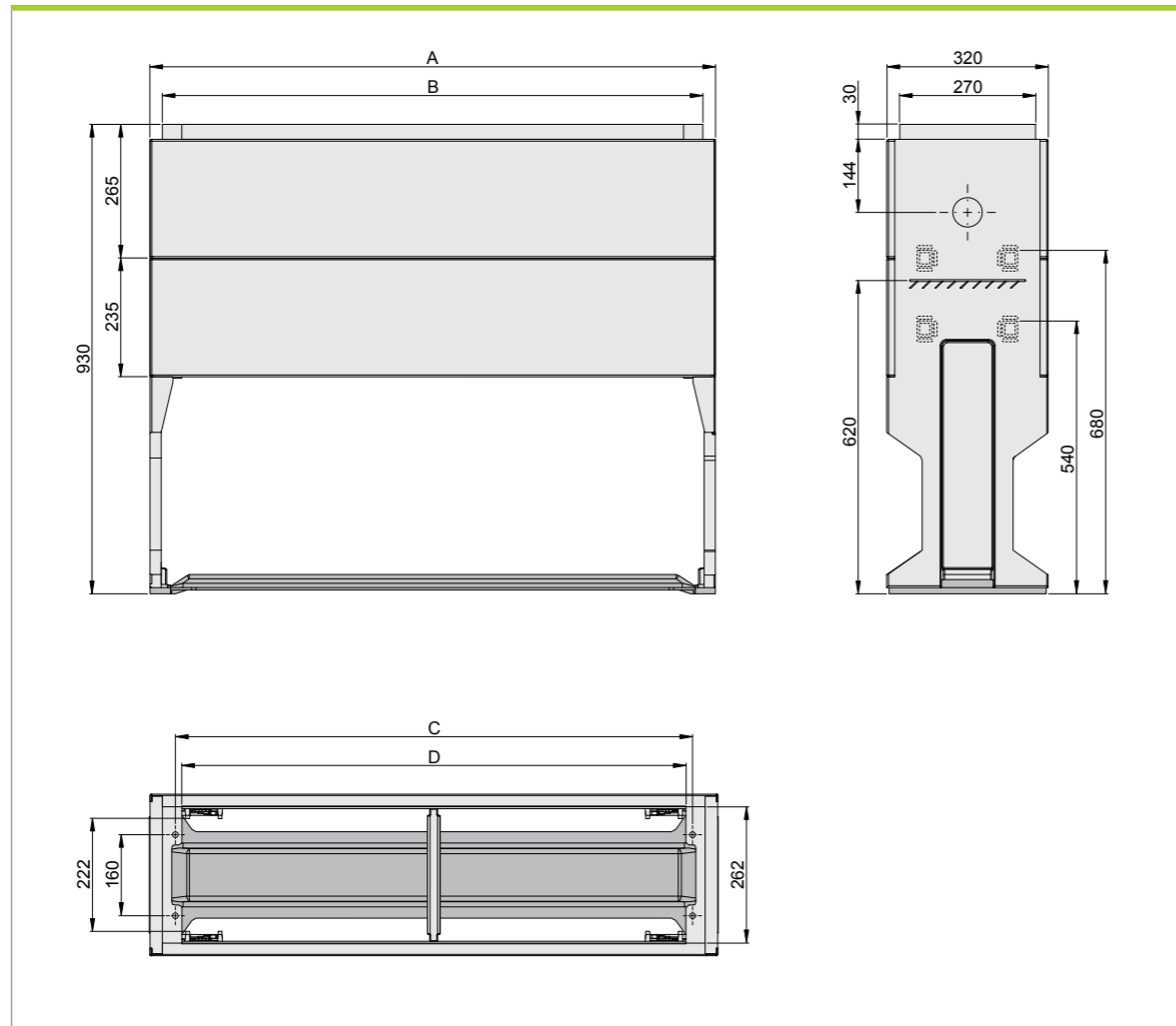


Конструкция фундамента



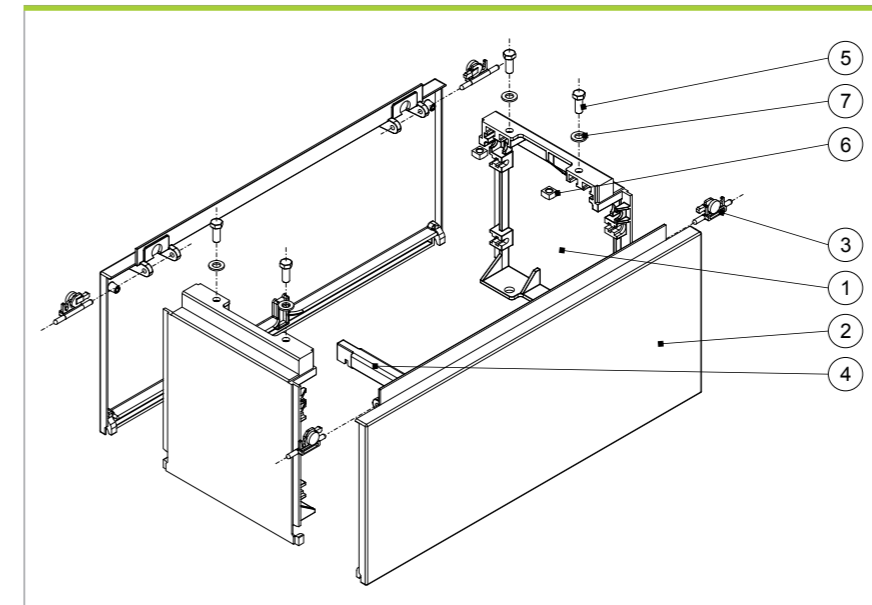


### Номенклатура фундаментов



Тип	A	B	C	D	№ кат.
OptiBox G-FD-00	460	410	360	334	116538
OptiBox G-FD-0	595	545	495	469	116539
OptiBox G-FD-1	790	740	690	664	116540
OptiBox G-FD-2	1120	1070	1020	994	116541

### Конструкция секций для кабелей

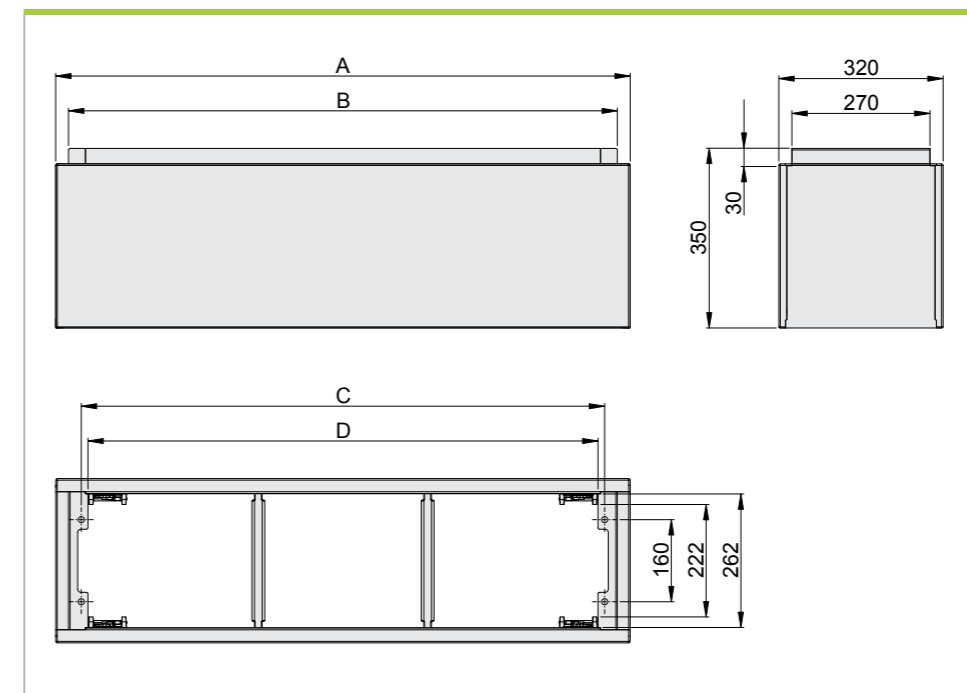


1. Стенка секции для кабелей боковая
2. Стенка секции для кабелей передняя
3. Механизм блокировки "Распорка"
4. Болт M12x30
5. Гайка квадратная M12
6. Шайба M12

\* Только для КО1 и КО2



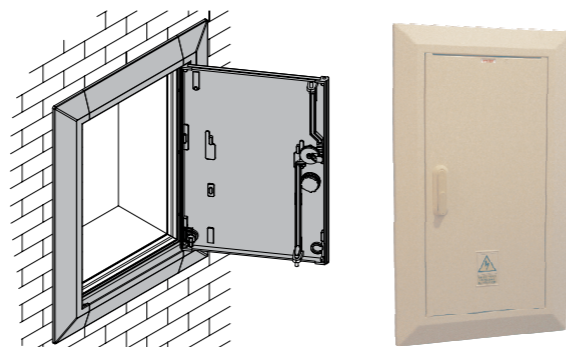
### Номенклатура секций для кабелей



Тип	A	B	C	D	№ кат.
OptiBox G-KD-00	460	410	360	334	116542
OptiBox G-KD-0	595	545	495	469	116543
OptiBox G-KD-1	790	740	690	664	116544
OptiBox G-KD-2	1120	1070	1020	994	116545

### Технические характеристики

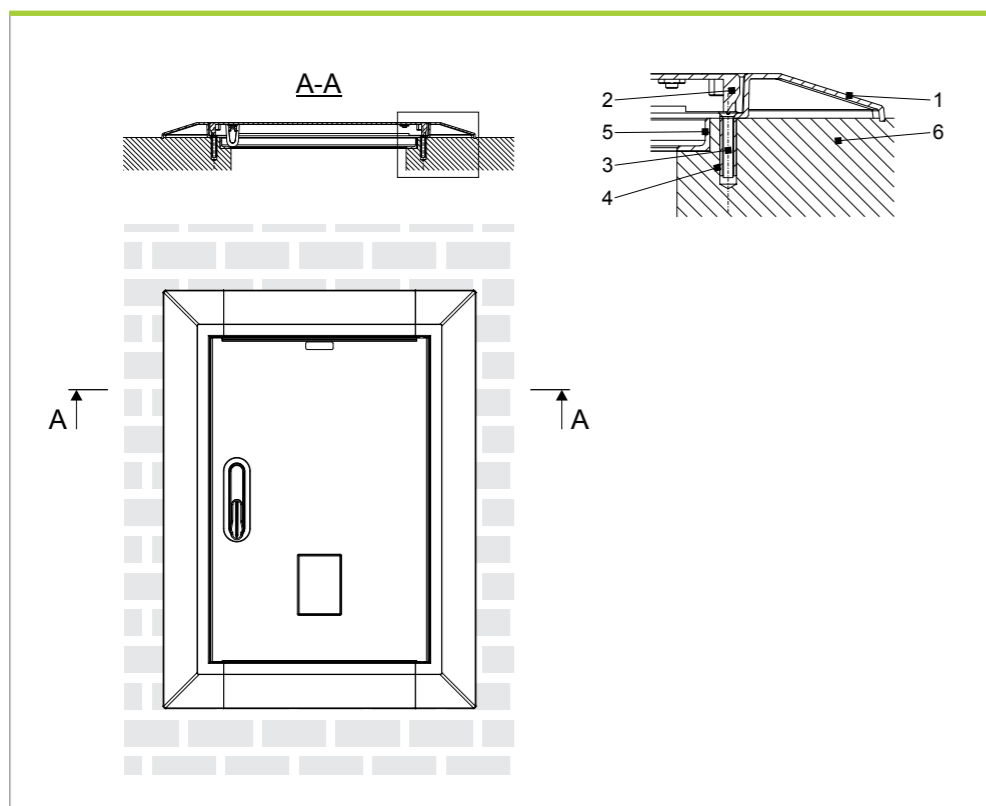
Декоративная панель состоит из дверей установленных при помощи петель в рамке, которая скрывает неровности и изъяны поверхности вокруг существующего распределительного щита. Угол открытия двери в 180 градусов достигается установкой наружных петель.



### Основные параметры

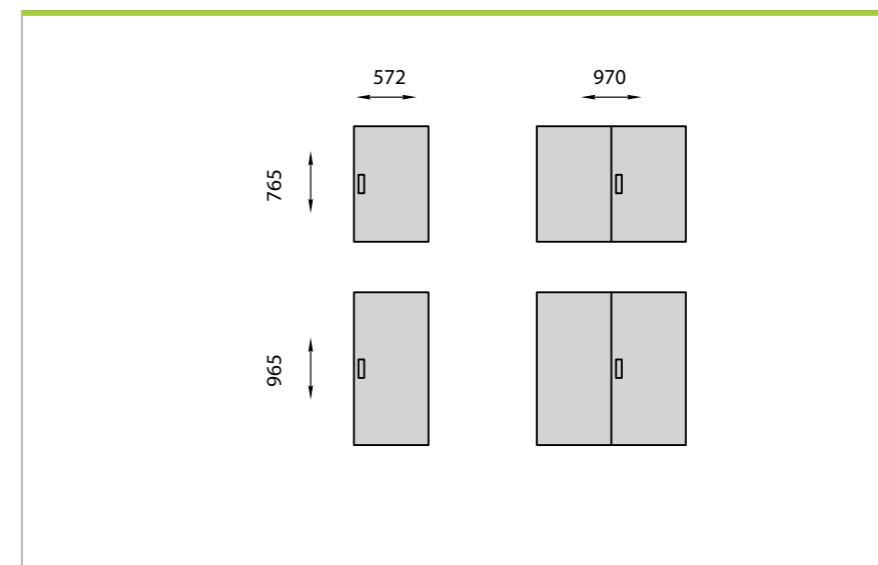
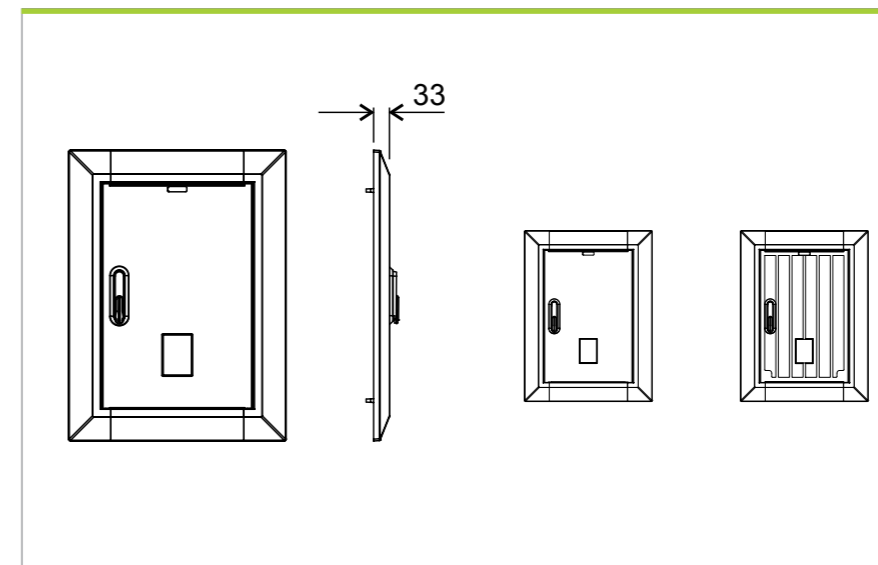
SMC-препреггерморреактивный материал	материал не содержит галоген
Степень защиты от внешних механических воздействий	IK10
Степень защиты от попадания твердых частиц и воды	IP44
Класс защиты от поражения электрическим током	II □
Испытания раскаленным прутком	960 °C
Класс воспламеняемости	V0

### Конструкция декоративной панели



1. Рамка
2. Дверь
3. Шуруп
4. Дюбель
5. Уголок оставшийся от старой металлической панели
6. Стена

### Номенклатура декоративных панелей



Тип	В	Ш	Г	№ кат.
OptiBox G-D1-S1-1-IP44	765	572	33	118686
OptiBox G-D1-S2-1-IP44	765	970	33	118687
OptiBox G-D2-S1-1-IP44	965	572	33	118688
OptiBox G-D2-S2-1-IP44	965	970	33	118689
OptiBox G-D1-R1-1-IP44	765	572	33	118697
OptiBox G-D1-R2-1-IP44	765	970	33	118698
OptiBox G-D2-R1-1-IP44	965	572	33	118699
OptiBox G-D2-R2-1-IP44	965	970	33	118700

Для заметок

---

---

---

---

---

---

---

---

---

---

---

---

---

---

---

---

---

---

---

---

---

---

---

---

---

Для заметок

---

---

---

---

---

---

---

---

---

---

---

---

---

---

---

---

---

---

---

---

---

---

---

---

---





## Корпуса **OptiBox G**



### **ЗАО «КЭАЗ»**

305000, Россия, г. Курск, ул. Луначарского д. 8

Тел. (4712) 52 00 92 - Факс (4712) 56 37 99

[www.keaz.ru](http://www.keaz.ru)

[keaz@keaz.ru](mailto:keaz@keaz.ru)